

## Línea de Cocción Modular 900XP Top de cocción eléctrico, 2 placas

ARTÍCULO # \_\_\_\_\_

MODELO # \_\_\_\_\_

NOMBRE # \_\_\_\_\_

SIS # \_\_\_\_\_

AIA # \_\_\_\_\_


**391039 (E9ECED2Q00)**

 Cocina Eléctrica TOP 2  
placas (4 kW cada una)

**391165 (E9ECED2Q0N)**

\* NOT TRANSLATED \*

### Descripción

#### Artículo No.

- Para instalar sobre base, soporte a puente o esbalzo.
- Encimera en una sola pieza en acero inoxidable 2 mm.
- Paneles exteriores en acero inoxidable con acabado Scotch-Brite.
- Bordes laterales en ángulo recto para un ajuste perfecto entre unidades
- Placas de hierro fundido con termostato de seguridad, herméticamente selladas a la superficie de trabajo
- Placas controladas individualmente de 4kW, con regulación escalonada

### Características técnicas

- La unidad se puede montar sobre bases armario abiertas, soportes a puente o cocina suspendida.
- Las dos placas de hierro fundido de 4 kW están herméticamente selladas al top de una única pieza. Las placas calientes tienen una potencia de 4 kW cada una.
- El diseño especial del sistema de los mandos de control protege de la infiltración de agua.
- Protección IPX5 resistente al agua.
- Los módulos top se pueden instalar exclusivamente sobre base neutra (no es posible instalar sobre bases refrigeradoras-congeladoras).
- Adecuado para la instalación en el mostrador.

### Construcción

- Unidad de 930 mm de fondo para proporcionar una superficie de trabajo mayor.
- Todos los paneles exteriores son en acero inoxidable con acabado Scotch Brite.
- Plano de trabajo en acero inoxidable AISI 304, con 2mm de grosor.
- Los bordes laterales de la máquina son en ángulo recto para una unión perfecta entre unidades, eliminando huecos y posibles infiltraciones de suciedad.

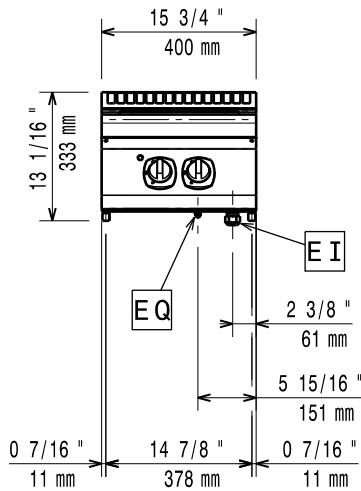
### accesorios opcionales

- Travesaños de hierro fundido para hacer de una placa eléctrica una superficie única PNC 206056
- Kit de sellado de juntas PNC 206086
- Soporte para sistema a puente 800 mm PNC 206137
- Soporte para sistema a puente 1000 mm PNC 206138
- Soporte para sistema a puente 1200 mm PNC 206139
- Soporte para sistema a puente 1400 mm PNC 206140
- Soporte para sistema a puente 1600 mm PNC 206141
- Soporte para sistema a puente 400 mm PNC 206154
- Columna de agua con brazo orientable (pedir extensión para columna) PNC 206289
- Extensión para columna de agua, línea 900 PNC 206290
- Alzatina de humos 400mm PNC 206303
- PASAMANO TRASERO 800MM - MARINE PNC 206308

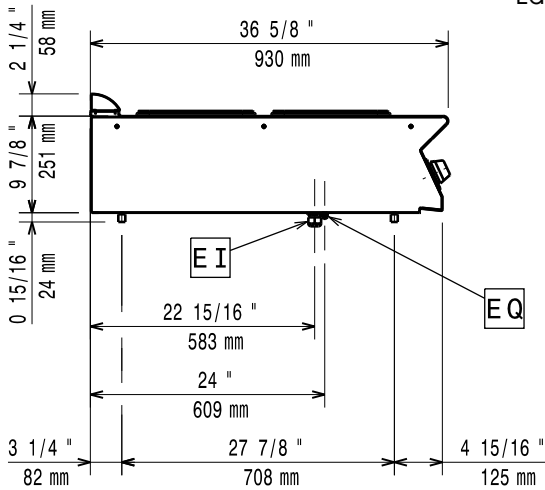
Aprobación: \_\_\_\_\_

- - NOT TRANSLATED - PNC 206309
- Chimenea de rejilla, 400mm (700XP/900XP) PNC 206400
- Pasamanos laterales, derecha e izquierda PNC 216044
- Pasamanos frontal 400 mm PNC 216046
- Pasamanos frontal 800 mm PNC 216047
- Pasamanos frontal 1200 mm PNC 216049
- Pasamanos frontal 1600 mm PNC 216050
- Apoyaplatos 400mm PNC 216185
- Apoyaplatos 800mm PNC 216186
- 2 paneles cobertura lateral para elementos top PNC 216278

Alzado

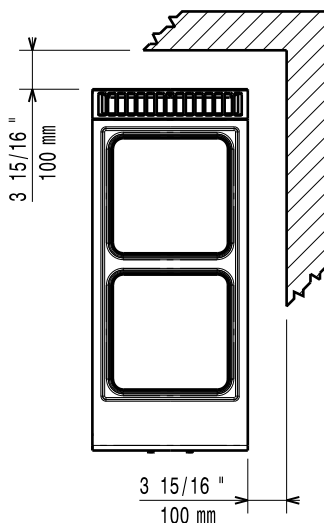


Lateral



EI = Conexión eléctrica (energía)  
EQ = Tornillo equipotencial

Planta



## Eléctrico

### Suministro de voltaje

391039 (E9ECED2Q00)

380-400 V/3N ph/50/60 Hz

391165 (E9ECED2Q0N)

230 V/3 ph/50/60 Hz

### Total watos

8 kW

## Info

Potencia placas frontales: 4 - 0 kW

Potencia de las placas posteriores: 4 - kW

Dimensiones de las placas frontales: 300x300

Dimensiones de las placas traseras: 300x300

Peso neto: 35 kg

Peso del paquete: 43 kg

### Alto del paquete:

391039 (E9ECED2Q00) 520 mm

391165 (E9ECED2Q0N) 540 mm

Ancho del paquete: 460 mm

Fondo del paquete: 1020 mm

### Volumen del paquete

391039 (E9ECED2Q00) 0.24 m<sup>3</sup>

391165 (E9ECED2Q0N) 0.25 m<sup>3</sup>

### Grupo de certificación:

391039 (E9ECED2Q00) EH92T

391165 (E9ECED2Q0N) N9CE1

If appliance is set up or next to or against temperature sensitive furniture or similar, a safety gap of approximately 150 mm should be maintained or some form of heat insulation fitted.