

Salamandre Electrique, plafond mobile, 3 côtés - 600 mm

REPÈRE # _____

MODELE # _____

NOM # _____

SIS # _____

AIA # _____



283021 (Z0UUAEBOMOA) Salamandre Electrique, 3 côtés, plafond mobile, compatible GN1/1, 600 mm 230V

283022 (Z0UUADBOMOA) Salamandre Electrique, 3 côtés, plafond mobile, compatible GN1/1, 600 mm 400V

Description courte

Repère No.

Construit en acier inoxydable AISI 304. Le modèle de table peut être accroché au mur avec des supports muraux (en option). Ouvert sur 3 côtés. Éléments chauffants Incoloy placés dans le pont supérieur et pouvant être inclinés pour faciliter le nettoyage. Le pont supérieur est mobile et glisse le long des glissières. 2 zones de cuisson indépendantes gérées par 2 régulateurs d'énergie séparés. Les bouches d'aération situées sur la face supérieure évacuent la chaleur et la fumée. Bac de récupération extractible et grilles en acier chromé pour un nettoyage facile.

Caractéristiques principales

- Ouvert sur 3 côtés pour un refroidissement rapide et une plus grande facilité d'utilisation.
- Contrôle de la température par régulateur d'énergie.
- Les éléments chauffants peuvent être inclinés pour faciliter le nettoyage sous le plafond mobile.
- Surface de cuisson : 600 x 350 mm compatible GN1/1.

Construction

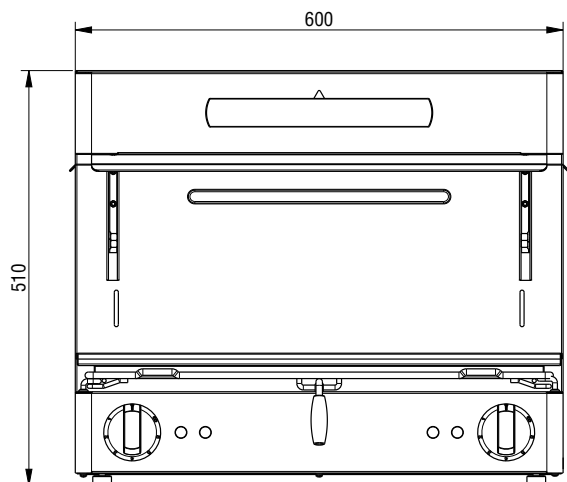
- Construction en acier inox AISI 304.
- Evacuation des fumée et chaleur par des bouches d'aération situées sur la face supérieure.
- Bac de récupération amovible en acier inoxydable.
- 2 éléments chauffants indépendants blindés incoloy et basculants.
- Plafond mobile
- Grille acier chromé avec butée de sécurité pour éviter les chutes accidentelles.
- Modèle à poser ; support mural disponible en accessoire complémentaire.
- 4 pieds en caoutchouc.

Accessoires en option

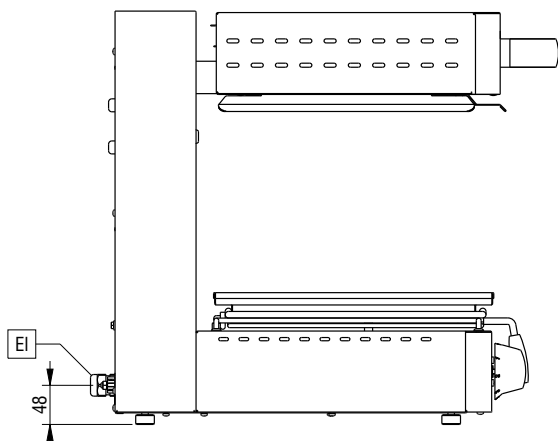
- Kit supports muraux pour salamandres PNC 283035 ouvertes sur 3 côtés

APPROBATION: _____

Avant

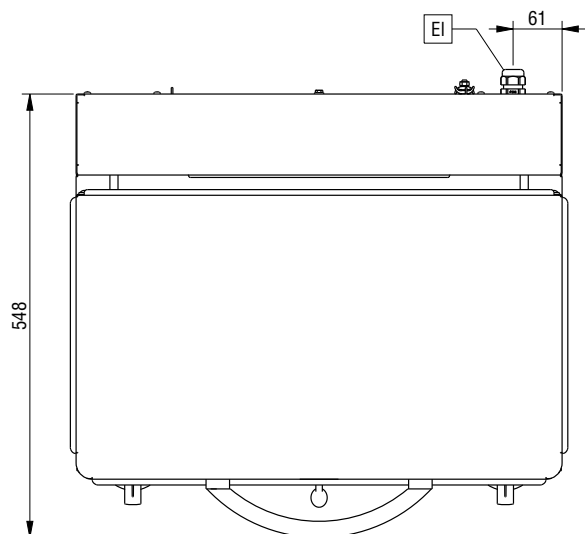


Côté



EI = Connexion électrique

Dessus



Électrique

Voltage :

283021 (ZOUUAEBOMOA)

220/240 V/1 ph/50/60 Hz

283022 (ZOUUADBOMOA)

380/415 V/3N ph/50/60 Hz

Puissance de raccordement

4 kW

Informations générales

Largeur extérieure

600 mm

Profondeur extérieure

549 mm

Hauteur extérieure

510 mm

Poids net :

48 kg