

## Cuisson modulaire EVO700 Plan neutre fermé top 400mm

REPÈRE # \_\_\_\_\_

MODELE # \_\_\_\_\_

NOM # \_\_\_\_\_

SIS # \_\_\_\_\_

AIA # \_\_\_\_\_



372116 (Z7WTNDN000)

Plan neutre top 1/2 module  
fermé

### Description courte

#### Repère No.

Panneaux frontaux, latéraux et arrières en acier inoxydable. Plan de travail (de 1,5 mm d'épaisseur) en acier inoxydable. Avant fermé. Bords latéraux tombés pour permettre un assemblage parfait entre les éléments. Peut être facilement monté sur des bases réfrigérées, des armoires ouvertes, ou sur ponts.

### Caractéristiques principales

- Structure interne résistante en inox.
- L'élément doit être installé sur des soubassements 700XP.
- Les bords à angle droit éliminent les espaces et les pièges à salissure entre les éléments.
- Convient pour une installation sur un comptoir.

### Construction

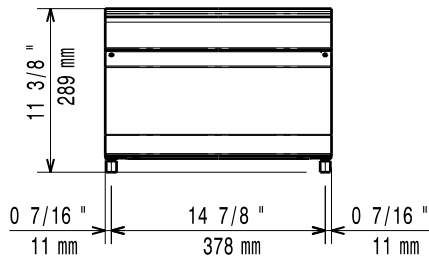
- Plan de travail en inox embouti d'une seule pièce, épaisseur 1,5 mm.
- Le dessus en inox fournit un plan de travail résistant à toute sorte de charge.

APPROBATION: \_\_\_\_\_

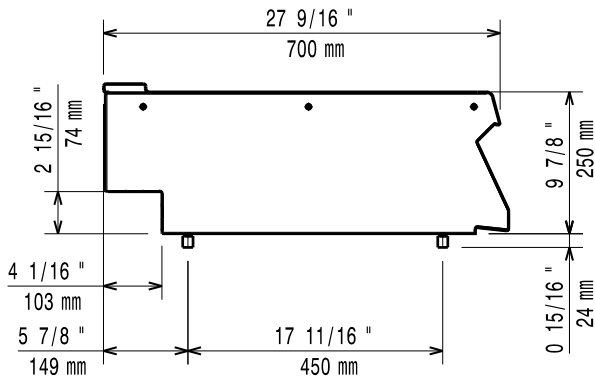
## Accessoires en option

- Kit de jonction PNC 206086
- Support pour système "pont" de 800 mm PNC 206137
- Support pour système "pont" de 1000 mm PNC 206138
- Support pour système "pont" de 1200 mm PNC 206139
- Support pour système "pont" de 1400 mm PNC 206140
- Support pour système "pont" de 1600 mm PNC 206141
- Support pour système "pont" de 400 mm PNC 206154
- Main courante frontale 400 mm PNC 206166
- Main courante frontale 800 mm PNC 206167
- Étagère avec 2 support 400 mm PNC 206183
- Dépose assiettes de 400 mm PNC 206185
- Dépose assiettes de 800 mm PNC 206186
- Main courante frontale 1200 mm PNC 206191
- Main courante frontale 1600 mm PNC 206192
- Main courante pour côtés gauche et droit PNC 206240
- Colonne d'eau avec bras pivotant PNC 206289
- Extension colonne d'eau pour installation, D=700 PNC 206291
- Mitre pour élément 400 mm PNC 206303
- Couple de caches lateraux H 250 MM PNC 206320

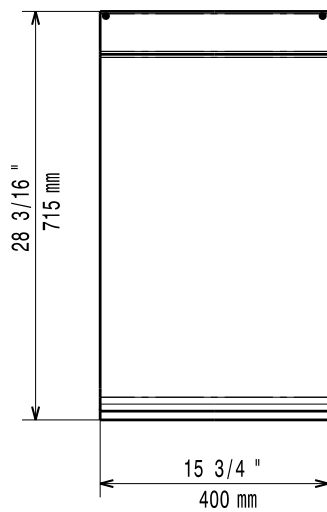
**Avant**



**Côté**



**Dessus**



**Informations générales**

<b>Largeur extérieure</b>	
<b>372116 (Z7WTNDN000)</b>	400 mm
<b>Profondeur extérieure</b>	700 mm
<b>Hauteur extérieure</b>	250 mm
<b>Poids net :</b>	10 kg