

Cuisson modulaire EVO900 Soubassement ouvert, 1 module

REPÈRE # _____

MODELE # _____

NOM # _____

SIS # _____

AIA # _____



391154 (E9BANH0000)

Soubassement ouvert, 1
module

Description courte

Repère No.

Fabriqué en acier inox. Les portes, tiroirs, éléments chauffants et guides pour les bacs GN peuvent être commandés séparément. Pieds en acier inox réglables en hauteur.

Caractéristiques principales

- L'élément peut être installé facilement en dessous des modèles « top » 900XP.
- Livré avec des pieds en inox réglables en hauteur de 50 mm.
- Soubassement ouvert prévu pour le rangement des casseroles, plaques à pâtisserie, etc.
- Des portes avec poignées, des tiroirs, des kits de chauffage et des glissières pour bacs GN, peuvent être commandés séparément.

Construction

- Construit en inox avec fini Scotch-Brite dans le respect des normes d'hygiène les plus strictes.
- L'ensemble fait 930 mm de profondeur pour fournir une plus grande surface de travail.

APPROBATION: _____

Accessoires en option

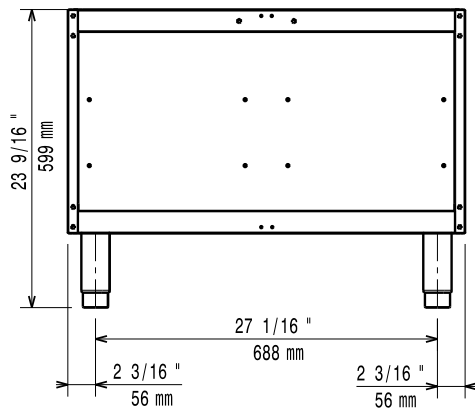
- Kit 4 roues dont 2 pivotantes avec frein. PNC 206135
A installer ensemble avec le kit support pour sans pieds intermédiaires ou roues
- Kit 2 pieds anti basculement pour fixation au sol (à positionner en diagonal : un à l'avant et l'autre à l'arrière) PNC 206136
- 2 supports glissières 4 GN1/1 pour soubassement 400 mm PNC 206145
- Plinthe frontale hauteur 100 mm pour élément de 800 mm PNC 206148
- Plinthe frontale hauteur 100 mm pour élément de 1000 mm PNC 206150
- Plinthe frontale hauteur 100 mm pour élément de 1200 mm PNC 206151
- Plinthe frontale hauteur 100 mm pour élément de 1600 mm PNC 206152
- Plinthe frontale hauteur 180 mm pour élément de 800 mm PNC 206176
- Plinthe frontale hauteur 180 mm pour élément de 1000 mm PNC 206177
- Plinthe frontale hauteur 180 mm pour élément de 1200 mm PNC 206178
- Plinthe frontale hauteur 180 mm pour élément de 1600 mm PNC 206179
- Couple de plinthes latérales hauteur 180 mm PNC 206180
- 2 panneaux de conduit de service (adossé - 1 côté) PNC 206181
- Couple de panneaux conduit de service (dos à dos - central) PNC 206202
- Kit 4 pieds PNC 206210
- Support central pour l'installation des tiroirs, des glissières ou des portes (en prévoir 1 pour le module de 800 et 2 pour le module de 1200 mm) PNC 206245
- Kit chauffant électrique pour soubassement ouvert, 1 par demi-module PNC 206259
- 2 panneaux de revêtement latéral H=700 l=900 PNC 206335
- 1 porte droite/gauche PNC 206342
- 2 tiroirs pour base ouverte, 100 mm de hauteur PNC 206361
- Kit support frontal sans pieds intermédiaire ou sur roues 800 mm PNC 206367
- Kit support frontal sans pieds intermédiaire ou sur roues 1200 mm PNC 206368
- Kit support frontal sans pieds intermédiaire ou sur roues 1600 mm PNC 206369
- Kit support frontal sans pieds intermédiaire ou sur roues 2000 mm PNC 206370
- Panneaux arrière 800 mm PNC 206374
- Panneaux arrière 1000 mm PNC 206375

• Panneaux arrière 1200 mm

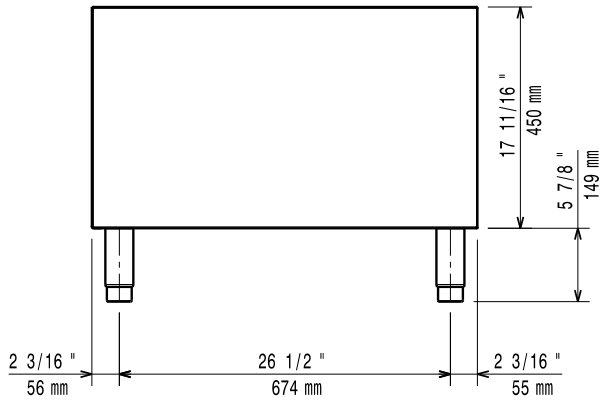
PNC 206376



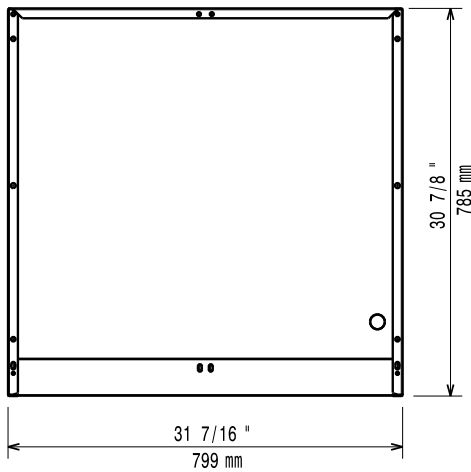
Avant



Côté



Dessus



Informations générales

Largeur extérieure	
391154 (E9BANH0000)	800 mm
Profondeur extérieure	785 mm
Hauteur extérieure	600 mm
Poids net :	35 kg