

Cuisson modulaire EVO900 Fourneau gaz top HP 4 feux vifs 800 mm

REPÈRE # _____

MODELE # _____

NOM # _____

SIS # _____

AIA # _____



392003 (Z9GCGH4S0M)

Fourneau gaz top HP 4 feux
vifs 800 mm (4x10kW)

Description courte

Repère No.

Fabriqué en acier inox. Dessus en acier inoxydable 20/10ème. Coins en angle droit pour éliminer les espaces et les pièges à salissures entre les unités. Grilles de support des casseroles en inox. Contrôle de flamme sur chaque brûleur. Allumage manuel. Boutons de réglage conçus pour résister aux éclaboussures. Protection IPX5. Peut être utilisé au gaz naturel ou au GPL.

Caractéristiques principales

- Peut être installé sur un soubassement neutre ou sur un système pont ou une installation en suspendu.
- Les quatre brûleurs 10 kW, à rendement élevé, sont disponibles en deux tailles différentes pour répondre aux besoins de cuisson à haute performance des clients les plus exigeants : -brûleurs 60 mm avec régulation d'énergie continue de 1,5 kW à 6 kW. - brûleurs 100 mm avec régulation d'énergie continue de 2,2 kW à 10 kW.
- Appareil pouvant fonctionner au gaz naturel ou GPL. Livré prédisposé gaz naturel + 1 jeu d'injecteurs GPL fourni.
- Grand support de casseroles en fonte (inox en option) avec longues ailettes centrales permettant d'utiliser les casseroles de la plus grande à la plus petite.
- Brûleurs avec combustion optimisée.
- Dispositif de sécurité des flammes sur chaque brûleur évitant toute extinction accidentelle de la flamme.
- Veilleuse d'allumage protégée
- Boutons de réglage conçus pour résister aux infiltrations d'eau.
- Protection contre les projections d'eau IPX5.
- Rotation en continu des boutons de commande, du niveau de puissance minimum au niveau maximum.
- Convient pour une installation sur un comptoir.

Construction

- Panneaux extérieurs en acier inox avec fini Scotch-Brite.
- Plan de travail de 2 mm d'épaisseur en acier inox AISI304.
- Le modèle possède des bords à angle droit permettant un assemblage à joints lisses entre les éléments, éliminant ainsi les espaces et les pièges à salissure.
- Supports casseroles en inox.
- L'ensemble fait 900 mm de profondeur pour fournir une plus grande surface de travail.

Développement durable

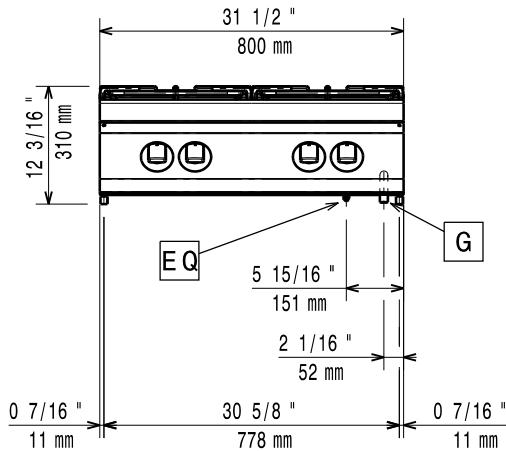
- [NOT TRANSLATED]

APPROBATION: _____

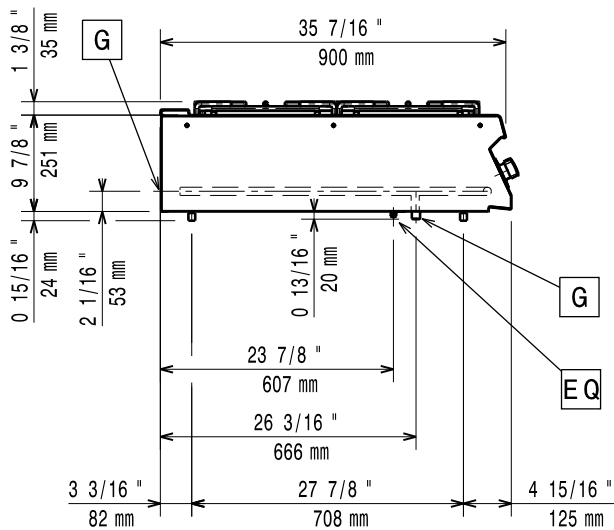
Accessoires en option

- Kit de jonction PNC 206086
- Cheminée diamètre 150 mm PNC 206132
- Anneau pour cheminée diamètre 150 mm PNC 206133
- Support pour système "pont" de 800 mm PNC 206137
- Support pour système "pont" de 1000 mm PNC 206138
- Support pour système "pont" de 1200 mm PNC 206139
- Support pour système "pont" de 1400 mm PNC 206140
- Support pour système "pont" de 1600 mm PNC 206141
- Main courante côte gauche et droit PNC 206165
- Main courante frontale 800 mm PNC 206167
- Plaque de cuisson lisse 1 brûleur frontal PNC 206171
- Plaque de cuisson nervurée 1 brûleur frontal PNC 206172
- Dépose assiettes de 800 mm PNC 206186
- Main courante frontale 1200 mm PNC 206191
- Main courante frontale 1600 mm PNC 206192
- Couple de grilles fonte pour fourneaux gaz monoblocs et Top PNC 206208
- Cheminée PNC 206246
- Colonne d'eau avec bras pivotant PNC 206289
- Extension colonne d'eau, l=900 PNC 206290
- Grille inox pour 2 feux vifs PNC 206298
- Mître pour élément 800 mm PNC 206304
- 2 panneaux de revêtement latéral pour les modules top H =250mm l=900mm PNC 206321
- Support pour casserole wok pour brûleurs EVO 700/900 PNC 206363
- Kit canules (G150) pour cuisinières à gaz top (EVO 900) PNC 206384
- - NOT TRANSLATED - PNC 206457
- Régulateur de pression pour version gaz PNC 927225

Avant

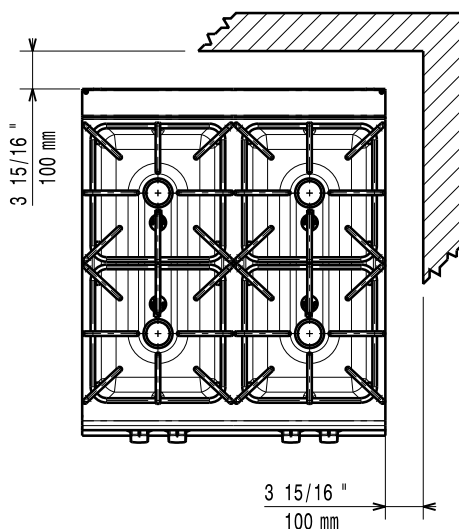


Côté



G = Connexion gaz

Dessus



Gaz

Puissance gaz :	
392003 (Z9GCGH4S0M)	40 kW
Prédisposé en standard :	Gaz naturel
Type de gaz Option :	Gaz Naturel ; GPL
Raccordement gaz :	1/2"
Natural gas - Pression:	7" w.c. (17.4 mbar)

Informations générales

Puissance brûleurs avant	ISO 9001; ISO 14001 - ISO 9001;
	ISO 14001 kW
Puissance des brûleurs arrières	10 - 10 kW
Dimensions des brûleurs arrières	
- mm	Ø 100 Ø 100
Dimension brûleurs avant - mm	Ø 100 Ø 100
Poids net :	79 kg
Poids brut :	55 kg
Hauteur brute :	530 mm
Largeur brute :	1010 mm
Profondeur brute :	860 mm
Volume brut :	0.46 m ³

Si l'appareil a été installé près de ou contre des meubles sensibles aux températures, il faut maintenir une distance de sécurité d'environ 150mm ou il faut encastrier quelque forme d'isolation thermique entre l'appareil et le meuble.

Groupe de certification:	N9CG
[NOT TRANSLATED]	EvoFlame model available to save up to 20% on gas >>> 392641