

Cuisson modulaire EVO900 Plaque coup de feu gaz top 800 mm

REPÈRE # _____

MODELE # _____

NOM # _____

SIS # _____

AIA # _____



392018 (Z9STGH1000)

Plaque coup de feu gaz top
800 mm

Description courte

Repère No.

Fabriqué en acier inox. Dessus en acier inoxydable 20/10ème. Coins en angle droit pour éliminer les espaces et les pièges à salissures entre les unités. Boutons de réglage conçus pour résister aux éclaboussures. Brûleur central, contrôle de la flamme et allumage piézo. Plaque de cuisson en fonte. Le centre de la plaque peut atteindre une température maximale de 500°C qui diminue vers l'extérieur. Peut être utilisé au gaz naturel ou au GPL.

Caractéristiques principales

- Plaque de cuisson en fonte, facile à nettoyer.
- Le centre de la plaque peut atteindre une température maximale de 500 °C et diminue progressivement vers l'extérieur.
- Brûleur central avec combustion optimisée, veilleuse d'allumage protégée avec dispositif de sécurité.
- Possibilité d'obtenir des zones à températures différentes, apportant un gradient de température sur la plaque pour les différents besoins de cuisson.
- Des récipients de différentes tailles peuvent être utilisés simultanément en raison de sa grande surface, sans secteur intermédiaire.
- Les récipients peuvent être facilement déplacés d'une zone à une autre, sans avoir à les soulever.
- Les principaux compartiments sont situés à l'avant pour faciliter l'entretien.
- Plaque à brûleur central à gaz 10,5 kW.
- Allumage piézo.
- Boutons de réglage conçus pour résister aux infiltrations d'eau.
- Convient pour une installation sur un comptoir.

Construction

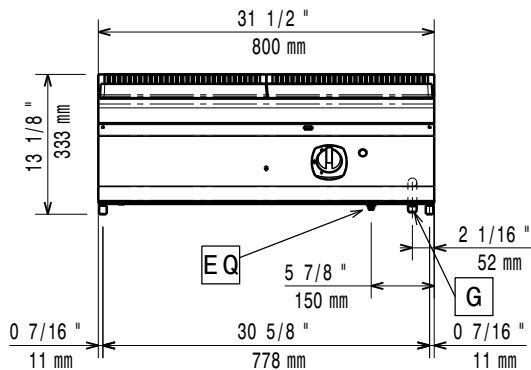
- Le modèle possède des bords à angle droit permettant un assemblage à joints lisses entre les éléments, éliminant ainsi les espaces et les pièges à salissure.
- Panneaux extérieurs en acier inox avec fini Scotch-Brite.
- L'ensemble fait 900 mm de profondeur pour fournir une plus grande surface de travail.
- Certification IPX5 relative à la résistance à l'eau.

APPROBATION: _____

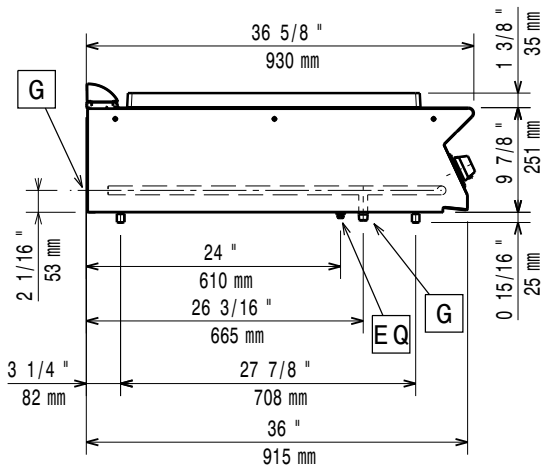
Accessoires en option

- Kit de jonction PNC 206086
- Cheminée diamètre 150 mm PNC 206132
- Anneau pour cheminée diamètre 150 mm PNC 206133
- Support pour système "pont" de 800 mm PNC 206137
- Support pour système "pont" de 1000 mm PNC 206138
- Support pour système "pont" de 1200 mm PNC 206139
- Support pour système "pont" de 1400 mm PNC 206140
- Support pour système "pont" de 1600 mm PNC 206141
- Main courante côte gauche et droit PNC 206165
- Main courante frontale 800 mm PNC 206167
- Dépose assiettes de 800 mm PNC 206186
- Main courante frontale 1200 mm PNC 206191
- Main courante frontale 1600 mm PNC 206192
- Cheminée PNC 206246
- Mitre pour élément 800 mm PNC 206304
- 2 panneaux de revêtement latéral pour les modules top H =250mm l=900mm PNC 206321
- Kit canules (G150) pour plan de travail avec brûleurs (EVO 900) PNC 206386
- Filet grille cheminée, 400mm (EVO 700/900) PNC 206400
- Régulateur de pression pour version gaz PNC 927225

Avant

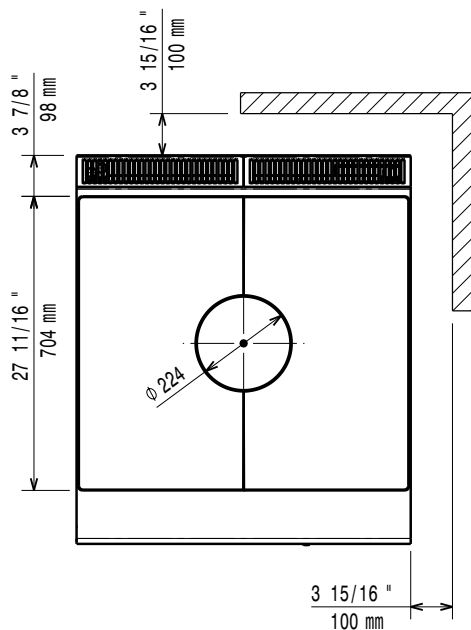


Côté



G = Connexion gaz

Dessus



Gaz

Natural gas - Pression:

392018 (Z9STGH1000)

7" w.c. (17.4 mbar)

LPG Gas Pression:

11" w.c. (27.7 mbar)

Puissance gaz :

Btu/hr (0 kW)

Puissance gaz :

10.5 kW

Prédisposé en standard :

Gaz naturel

Type de gaz Option :

LPG; Natural Gas; Town Gas

Raccordement gaz :

1/2"

Gaz

Btu/hr (0 kW)

Informations générales

Groupe de certification:

N9TG