

Cuisson modulaire EVO900 Plan neutre fermé, 1 module

REPÈRE # _____

MODELE # _____

NOM # _____

SIS # _____

AIA # _____



392160 (Z9WTNHN000) Plan neutre fermé, 1 module

Description courte

Repère No. _____

Dessus en acier inoxydable AISI 304 20/10ème. Coins en angle droit pour éliminer les espaces et les pièges à salissures entre les unités.

Caractéristiques principales

- Structure interne résistante en inox.
- L'élément doit être installé sur des soubassements 900XP.
- Les bords à angle droit éliminent les espaces et les pièges à salissure entre les éléments.
- Convient pour une installation sur un comptoir.

Construction

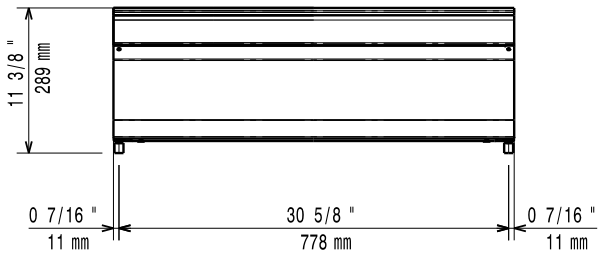
- Le dessus en inox fournit un plan de travail résistant à toute sorte de charge.
- L'ensemble fait 900 mm de profondeur pour fournir une plus grande surface de travail.

APPROBATION: _____

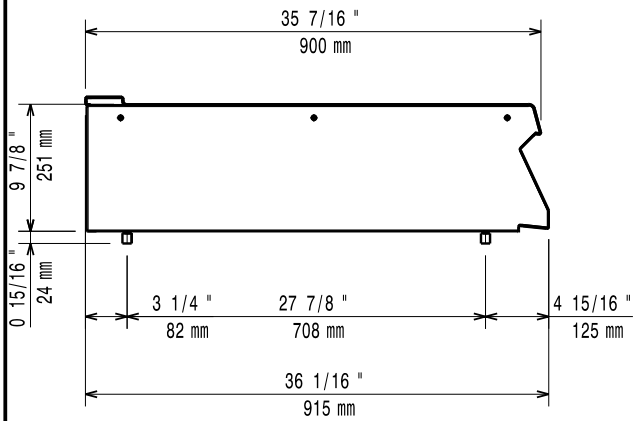
Accessoires en option

- Kit de jonction PNC 206086
- Support pour système "pont" de 800 mm PNC 206137
- Support pour système "pont" de 1000 mm PNC 206138
- Support pour système "pont" de 1200 mm PNC 206139
- Support pour système "pont" de 1400 mm PNC 206140
- Support pour système "pont" de 1600 mm PNC 206141
- Main courante côte gauche et droit PNC 206165
- Main courante frontale 800 mm PNC 206167
- Étagère avec 2 support 800 mm PNC 206184
- Dépose assiettes de 800 mm PNC 206186
- Main courante frontale 1200 mm PNC 206191
- Main courante frontale 1600 mm PNC 206192
- Colonne d'eau avec bras pivotant PNC 206289
- Extension colonne d'eau, l=900 PNC 206290
- 2 panneaux de revêtement latéral pour les modules top H =250mm l=900mm PNC 206321

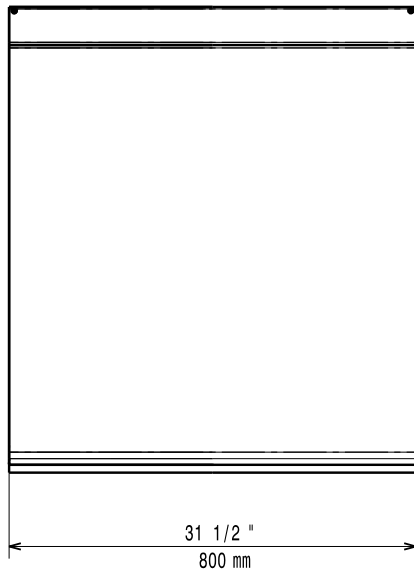
Avant



Côté



Dessus



Informations générales

Largeur extérieure 392160 (Z9WTNHN000)	800 mm
Profondeur extérieure	900 mm
Hauteur extérieure	250 mm
Poids net :	44 kg