

## ProThermetic Sprint

Multifunkční  
tlakové pánve

Horizontální vaření





# thermaline

# ProThermetic Sprint

Exkluzivní řada sklopných tlakových pánví, multifunkčních pánví a kotlů v různých velikostech včetně standardního příslušenství nabízí mnoho výhod a funkcí.

## Přehled

### ProThermetic Sprint

Tlakové pánve	4
Sklopné kotle	6
ProThermetic Sprint, chytrá volba	8
Výhody	10
Úspory	11

### Multifunkční tlakové sklopné pánve

Elektrické - 90 l	12
Elektrické - 170 l	12
Plynové - 90 l	13
Plynové - 170 l	13

### Multifunkční sklopné pánve

Elektrické - 80 l	14
Elektrické - 90 l	14
Elektrické - 170 l	14
Plynové - 90 l	15
Plynové - 170 l	15

### Sklopné kotle

Sklopné kotle	
Elektrické 60 l - Míchadlo	16
Elektrické 100 l - Míchadlo	16
Elektrické 150 l - Míchadlo s variabilní rychlostí	16
Elektrické 200 l - Míchadlo s variabilní rychlostí	17
Elektrické 300 l - Míchadlo s variabilní rychlostí	17
Plynové - 60 l	18
Plynové - 100 l	18
Plynové - 150 l	18
Plynové - 300 l	18

### Příslušenství

Síta na noky a kapání (do polévky)	20
Scezovací síta	21
Falešná dna a koše	22
Rámečky pro zavěšení, GN nádoby, falešná dna	23
Obracečky a stěrky	24
Výpustní kohouty a měrky	25
Míchadla	26
Sada pro napojení, konektivitu, zásuvky	27
Hlavní vypínače, bezpečnostní vypínač	28
Externí dotykový panel, manometr	29
Sokly, spodní plechy a nohy	30
Spojovací sady	31

# ProThermetic Sprint

## Tlakové pánve

**Spolehlivost a flexibilita – vše v jednom.** Řada výrobků *thermaline* ProThermetic Sprint nabízí nejlepší řešení pro provozy s vysokou produktivitou: centrální kuchyně a letištní stravování, nemocnice, školní jídelny, velké hotely a restaurace.



### Odolnost a spolehlivost

Multifunkční tlakové pánve ProThermetic Sprint poskytují vynikající výsledky **i v těch nejnáročnějších podmínkách.**

- ▶ Extrémně robustní, odolné tepelnému namáhání a teplotním šokům, teplotní stabilita zaručena i se zmraženými potravinami.
- ▶ Vnitřní povrch pánve je vyroben z vysoce odolné oceli DIN 1.4301/AISI 304 pro větší odolnost i vůči kyselým potravinám.
- ▶ Spodní deska o síle 33 mm u elektrických verzí a 18 mm silná u plynových pro rychlý náběh teploty.
- ▶ Vnější panely i vnitřní rámová konstrukce jsou vyrobeny z nerez oceli DIN 1.4301/AISI 304 silné 3 mm.



### Špičkové výkony

**Vysoký výkon topného systému powerblock\*** zajišťuje přesnou regulaci teploty a rovnoměrné rozložení tepla pro větší účinnost a dosažení vynikajících výsledků vaření i velkého množství pokrmů bez ohledu na instalovaný příkon. Díky minimálnímu poklesu teploty a jejímu rychlému náběhu jsou zaručeny konzistentní a vynikající výsledky vaření každý den.

\* elektrické verze



## Multifunkční tlakové pánve



### Vysoká flexibilita

- ▶ **Vaření v tlaku\*** extrémně zkracuje dobu vaření (při tlaku 0,45 bar o více jak polovinu), zajišťuje vysokou kvalitu pokrmů a šetří energii.
- ▶ **Dušení a vaření\*** současně: díky využití GN nádob a speciálního rámečku lze v horní části pánve vařit v páře např. zeleninu nebo rýži, ryby nebo maso, zatímco v dolní části lze dusit maso/ryby/zeleninu.
- ▶ **Vícezónové opékání/restování\*\***  
Nastavení různých teplot pro levou a pravou zónu a vaření různých jídel současně nebo udržování přesné teploty pokrmů na jedné zóně.
- ▶ **Režim dušení nebo vaření** lze snadno vybrat na dotykovém displeji.
- ▶ **V režimu vaření** jsou k dispozici všechny funkce varných režimů.
- ▶ Elektronické ovládání upravuje výkon podle zvoleného režimu a udržuje požadovanou teplotu k dosažení nejlepších výsledků vaření.

\* tlakové sklopné pánve  
\*\* elektrické verze



# ProThermetic Sprint Sklopné kotle

**Vysoký výkon a univerzálnost.** Ulehčete si pracovní den a profitujte s tlakovými kotli thermaline ProThermetic Sprint, které jsou ideální volbou pro přípravu jakéhokoliv typu pokrmu ve velkém množství při zachování vynikající kvality.



## Odolnost a spolehlivost

Tlakové kotle ProThermetic Sprint poskytují vynikající výsledky i v **těch nejnáročnějších podmínkách**

- ▶ Vnitřní povrch kotle je vyroben z kvalitní oceli DIN 1.4404 AISI 316L pro větší odolnost i vůči kyselým potravinám
- ▶ Tloušťka materiálu varné nádoby od 3 mm do 5 mm (v závislosti na modelu a kapacitě, horní nebo spodní části zařízení)
- ▶ Vnější panely i vnitřní rámová konstrukce jsou vyrobeny z nerez oceli DIN 1.4301/AISI 304 silné 3 mm.



## Špičkové výkony

- ▶ **Dokonale rovnoměrné vaření** díky nepřímému ohřevu, který zaručuje kvalitní vaření bez přilepení.
- ▶ Díky systému nepřímého ohřevu s párou o tlaku 1.5 bar (125 °C) se výrazně redukuje čas samotného vaření.
- ▶ Konstrukce kotle zajišťuje rovnoměrné rozložení tepla, umožňuje snadný proces míchání a možnost přípravy malého množství jídla.





### Vysoká flexibilita

#### Nejlepší přítel šéfkuchaře

Ideální pro všechny **krémové pokrmy**, jako jsou omáčky, polévky, pyrė a zeleninové krėmy.

#### Snadné míchání a promíchávání

Elektrické sklopné kotle jsou vybaveny míchadlem (vybrané modely) s možností nastavení 3 cyklů míchání: jeden směr, dva směry se 4sekundovou pauzou, dva směry s 16sekundovou pauzou.

#### Flexibilní a vysoce výkonný s proměnnou rychlostí míchadla\*

- ▶ Výkonné míchadlo s variabilní rychlostí 3,8 kW při 100 ot./min.
- ▶ Variabilní rychlost od 10 ot./min. do 100 ot./min.
- ▶ Ovládání rychlosti pomocí dotykového panelu
- ▶ Speciální míchadlo pro bramborovou kaši



\* u vybraných modelů

# ProThermetic Sprint, chytrá volba

Široká řada kompletního sortimentu, abyste mohli začít hned vařit.  
Připraveno pro rychlé a snadné připojení se sadou příslušenství v ceně.

- ▶ **Pokrmová sonda** pro měření teploty jádra suroviny (jen v tlakových verzích). 6bodová sonda pro přesné měření teploty, snadno ovladatelná pomocí dotykového panelu.

- ▶ **Zadní krycí panel**

- ▶ **Automatické napouštění vody** s přesností na litr, s otočným ramenem. Naplní objemem vody podle nastavení uživatele.

## JEDNA výška

### A JEDNA hloubka:

- ▶ **H=700** - výška zařízení 700 mm
- ▶ **D=900** - hloubka 900 mm (hloubka 1000 mm - pouze u vybraných modelů)

### Zařízení lze instalovat na:

- ▶ **Nožičky**
- ▶ **Nerezové sokly**
- ▶ **Betonový sokl**
- ▶ Lze připojit k zařízení Modular 90 a ProThermetic sklopným/stacionárním jednotkám (hloubka 900 mm)

- ▶ **Oplachová sprcha** pro rychlé čištění. Díky vysokému stupni ochrany proti vodě IPX6 lze snadno a rychle čistit sprchou přímo na vnější povrchy zařízení.





# Intuitivní panel GuideYou

Panel GuideYou pro snadné nastavení a sledování vícefázových automatických programů, zajištění správného a kontrolovaného vaření.



Jasná upozornění na displeji indikují další kroky, které je třeba provést, jako je **předeheřtí, vložení potravin, doplnění vody a nastavení míchadla**. Připomenutí údržby v souladu s programem **Essentia** pro záruku správné údržby.

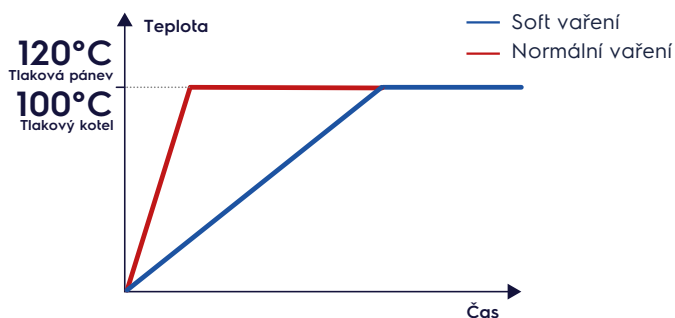
## Funkce vaření Soft

Ideální pro jemné pokrmy – mléčné kaše, pudink



V režimu **Soft vaření** lze dosáhnout až **100 °C**

V režimu **Soft dušení** lze dosáhnout až **120°C** (teplota na povrchu)



Funkce Soft vaření jemně reguluje výkon pro dosažení nastavené teploty. Je tak zachována vysoká kvalita jídla, protože se delikátní a jemné pokrmy (např. kaše, pudink) nepřichytí na povrch pánve.

## Ovládání úrovně výkonu

Vaření ve správné teplotě



Ovládání úrovně výkonu umožňuje nastavení od mírného po vysoký stupeň varu (úroveň výkonu od 1 do 9; ideální pro táhnutí polévek, omáček).

V režimu dušení lze omezit ovládání úrovně výkonu teplotu varného povrchu až na 140 °C.

# Mnohonásobné výhody



**Jednoduché a efektní ovládání pomocí dotykového panelu**

- ▶ Aktuální a nastavená teplota
- ▶ Nastavená a zbývající doba vaření
- ▶ Odložený start
- ▶ Fáze předehřívání
- ▶ Funkce vaření Soft
- ▶ Vaření v tlaku (tlakové pánve)
- ▶ Regulace výkonu od mírného po vysoký stupeň varu
- ▶ Míchadlo (kulaté tlakové pánve)
- ▶ Vícefázový program vaření
- ▶ GuideYou Panel
- ▶ Upozornění na preventivní údržbu



**Závěr dne**

## **Spolehlivost za všech okolností**

Řada ProThermetic je certifikována ochranou IPX6\*, což je 8krát vyšší ochrana než standardní ochrana proti silnému proudu vody u elektrických a plynových spotřebičů.



**Snadné ukládání receptů a stahování HACCP dat přes USB připojení**

Připojením USB lze stáhnout, uložit a přenést až 1000 receptů do jiného ProThermetic zařízení, zkopírovat do PC a následně poslat e-mailem, což zajišťuje jednotnost varných procesů z hlediska kvality v různých kuchyních. Kromě toho USB umožňuje stahovat data HACCP a nahrávat je do vašeho PC bez potřeby speciálního softwaru.



**Propojená řešení**

Kompletní řada je předurčena pro vzdálený monitorovací systém pro lepší ovládání, sledovatelnost provozních dat a včasný servis.



\*Výrobky thermaline převyšují všechny mezinárodní normy IEC (60529) týkající se průtoku vody: úroveň ochrany vody IPX6 zaručuje ochranu při kropení vodou o průtoku 100 l/min. a tlaku 2,5 bar, ze vzdálenosti asi 3 m po dobu 4 minut.

# Mnohonásobné úspory



**-20%**  
Vstupní investice



**Více prostoru a nižší provozní náklady s ProThermetic Sprint tlakovými kotly**

Zatímco se kuchyně stále zmenšují a nabídka jídel je čím dál větší, ProThermetic Sprint tlakové kotle s mnoha výhodami nahradí řadu spotřebičů:

- ▶ Méně prostoru potřebného pro spotřebiče:
- ▶ Nižší náklady na čištění:
- ▶ Nižší investice: 2 zařízení v 1
- ▶ Nižší personální náklady díky jednoduchým a bezchybným úkonům

Spotřeba energie je výrazně snížena díky optimalizovanému topnému systému, přesné regulaci teploty a izolaci s vysokou hustotou.

**-80%**  
Úspora energie

**-60%**  
Čas na vaření

\*Výpočty na základě interních testů porovnávajících tlakovou pánev s tradičním systémem = vaření + pánve.

## Skvělé úspory s ProThermetic Sprint tlakovými kotly



**Udělejte více za méně času**  
Vařte o 40 % rychleji

Thermaline tlakové kotle jsou velmi výkonné. **Uzavřený systém nepřímého ohřevu s dvojitou stěnou** umožňuje rychlý ohřev a vaření díky tlaku páry 1.5 bar, který vytváří 125 °C ve dvouplášťové izolaci. **Doba ohřevu (20-90 °C) elektrické tlakové kotle o objemu 100 l je kratší než 30 minut.**



## Šetřete energii a peníze

**Dvouplášťová izolace a dvojitě izolované víko** šetří energii díky optimalizovanému izolačnímu systému, který udržuje veškeré teplo, snižuje vydávané emise tepla do okolí a zpříjemňuje pracovní prostředí.

# Tlakové sklopné pánve elektrické

## Multifunkční tlakové pánve

Elektrické - 90 l



	<b>586910</b> PUET09KCES	<b>586911</b> PUET09KLES
Vnější rozměry - mm		
šířka	1200	1200
<b>hloubka</b>	900	900
výška bez soklu	700	700
výška celkem (otevřené víko)	1791	1791
hloubka celkem	950	950
Kapacita vany - l	90	90
Hloubka vany - mm	274	274
Elektrický příkon - kW	15.5	15.5
Elektrické napětí	400V 3N 50/60Hz	400V 3N 50/60Hz
Použití GN	•	•
Zadní límec		•

## Multifunkční sklopné tlakové pánve

Elektrické - 170 l



	<b>586935</b> PUET17KCES	<b>586960</b> PUET17KLES
Vnější rozměry - mm		
šířka	1600	1600
<b>hloubka</b>	900	900
výška bez soklu	700	700
výška celkem (otevřené víko)	1791	1791
hloubka celkem	950	950
Kapacita vany - l	170	170
Hloubka vany - mm	326	326
Elektrický příkon - kW	20.6	20.6
Elektrické napětí	400V 3N 50/60Hz	400V 3N 50/60Hz
Použití GN	•	•
Zadní límec		•

# Tlakové sklopné pánve plynové

## Multifunkční sklopné tlakové pánve

Plynové - 90 l



	<b>586934</b> PUET09LCCS	<b>586959</b> PUET09LLCS
Vnější rozměry - mm		
šířka	1200	1200
<b>hloubka</b>	900	900
výška bez soklu	700	700
výška celkem (otevřené víko)	1789	1789
hloubka celkem	1077	1077
Kapacita vany - l	90	90
Hloubka vany - mm	274	274
Příkon plynu - kW	18	18
Elektrický příkon - kW	0.25	0.25
Elektrické napětí	230V 1N 50/60Hz	230V 1N 50/60Hz
Použití GN	•	•
Zadní límec		•

## Multifunkční sklopné tlakové pánve

Plynové - 170 l



	<b>586936</b> PUET17LCCS	<b>586961</b> PUET17LLCS
Vnější rozměry - mm		
šířka	1600	1600
<b>hloubka</b>	900	900
výška bez soklu	700	700
výška celkem (otevřené víko)	1789	1789
hloubka celkem	1077	1077
Kapacita vany - l	170	170
Hloubka vany - mm	326	326
Příkon plynu - kW	29	29
Elektrický příkon - kW	0.25	0.25
Elektrické napětí	230V 1N 50/60Hz	230V 1N 50/60Hz
Použití GN	•	•
Zadní límec		•

# Multifunkční sklopné pánve elektrické

## Sklopné pánve

Elektrické - 80 l



	<b>586929</b> PFET08ECES	<b>586954</b> PFET08ELES
Vnější rozměry - mm		
šířka	1400	1400
<b>hloubka</b>	900	900
výška bez soklu	700	700
výška celkem (otevřené víko)	1845	1845
hloubka celkem	920	920
Kapacita vany - l	80	80
Hloubka vany - mm	237	237
Elektrický příkon - kW	20.6	20.6
Elektrické napětí	400V 3N 50/60Hz	400V 3N 50/60Hz
Zadní límeč		•

## Sklopné pánve

Elektrické - 90 l



	<b>586930</b> PFET09ECES	<b>586955</b> PFET09ELES
Vnější rozměry - mm		
šířka	1200	1200
<b>hloubka</b>	900	900
výška bez soklu	700	700
výška celkem (otevřené víko)	1845	1845
hloubka celkem	920	920
Kapacita vany - l	90	90
Hloubka vany - mm	237	237
Elektrický příkon - kW	15.5	15.5
Elektrické napětí	400V 3N 50/60Hz	400V 3N 50/60Hz
Použití GN	•	•
Zadní límeč		•

## Sklopné pánve

Elektrické - 170 l



	<b>586932</b> PFET17ERES	<b>586957</b> PFET17ELES
Vnější rozměry - mm		
šířka	1600	1600
<b>hloubka</b>	900	900
výška bez soklu	700	700
výška celkem (otevřené víko)	1845	1845
hloubka celkem	920	920
Kapacita vany - l	170	170
Hloubka vany - mm	287	287
Elektrický příkon - kW	20.6	20.6
Elektrické napětí	400V 3N 50/60Hz	400V 3N 50/60Hz
Použití GN	•	•
Zadní límeč		•

# Multifunkční sklopné pánve plynové

## Sklopné pánve

Plynové - 90 l



	<b>586931</b> PFET09GCCS	<b>586956</b> PFET09GLCS
Vnější rozměry - mm		
šířka	1200	1200
<b>hloubka</b>	900	900
výška bez soklu	700	700
výška celkem (otevřené víko)	1865	1865
hloubka celkem	971	971
Kapacita vany - l	90	90
Hloubka vany - mm	237	237
Příkon plynu - kW	20	20
Elektrický příkon - kW	0.25	0.25
Elektrické napětí	230V 1N 50/60Hz	230V 1N 50/60Hz
Použití GN	•	•
Zadní límec		•

## Sklopné pánve

Plynové - 170 l



	<b>586933</b> PFET17GCCS	<b>586958</b> PFET17GLCS
Vnější rozměry - mm		
šířka	1600	1600
<b>hloubka</b>	900	900
výška bez soklu	700	700
výška celkem (otevřené víko)	1875	1875
hloubka celkem	971	971
Kapacita vany - l	170	170
Hloubka vany - mm	287	287
Příkon plynu - kW	29	29
Elektrický příkon - kW	0.25	0.25
Elektrické napětí	230V 1N 50/60Hz	230V 1N 50/60Hz
Použití GN	•	•
Zadní límec		•

# Sklopné kotle elektrické

## Sklopné kotle

Standardní / s míchadlem - elektrické - 60 l



	<b>586912</b> PBOT06ECES	<b>586913</b> PBOT06RCES	<b>586937</b> PBOT06ELES	<b>586938</b> PBOT06RLES
Vnější rozměry - mm				
šířka	1100	1100	1100	1100
hloubka	900	900	900	900
výška bez soklu	700	700	700	700
výška celkem (otevřené víko)	1756	1756	1756	1756
hloubka celkem	1008	1008	1008	1008
Kapacita vany - l	60	60	60	60
Elektrický příkon - kW	12.2	12.5	12.2	12.5
Elektrické napětí	400V 3N 50/60Hz	400V 3N 50/60Hz	400V 3N 50/60Hz	400V 3N 50/60Hz
Míchadlo 25 ot./min. (*)		•		•
Zadní límec			•	•

\* Předpřipraveno pro míchadlo (míchadlo není součástí dodávky, nutno objednat zvlášť)

## Sklopné kotle

Standardní / s míchadlem - elektrické - 100 l



	<b>586915</b> PBOT10ERES	<b>586916</b> PBOT10RCES	<b>586940</b> PBOT10ELES	<b>586942</b> PBOT10RLES
Vnější rozměry - mm				
šířka	1200	1200	1200	1200
hloubka	900	900	900	900
výška bez soklu	700	700	700	700
výška celkem (otevřené víko)	1756	1756	1756	1756
hloubka celkem	1060	1060	1060	1060
Kapacita vany - l	100	100	100	100
Elektrický příkon - kW	18.2	18.5	18.2	18.5
Elektrické napětí	400V 3N 50/60Hz	400V 3N 50/60Hz	400V 3N 50/60Hz	400V 3N 50/60Hz
Míchadlo 21 ot./min. (*)		•		•
Zadní límec			•	•

\* Předpřipraveno pro míchadlo (míchadlo není součástí dodávky, nutno objednat zvlášť)

## Sklopné kotle

Standardní / s míchadlem / proměnlivá rychlost sklápění - elektrické - 150 l



	<b>586918</b> PBOT15ECES	<b>586919</b> PBOT15RCES	<b>586921</b> PBOT15WCES	<b>586943</b> PBOT15ELES	<b>586945</b> PBOT15RLES	<b>586946</b> PBOT15WLLES
Vnější rozměry - mm						
šířka	1300	1300	1300	1300	1300	1300
hloubka	900	900	900	900	900	900
výška bez soklu	700	700	700	700	700	700
výška celkem (otevřené víko)	1845	1845	1845	1845	1845	1845
hloubka celkem	1090	1090	1090	1090	1090	1090
Kapacita vany - l	150	150	150	150	150	150
Elektrický příkon - kW	24.2	24.6	28	24.2	24.6	28
Elektrické napětí	400V 3N 50/60Hz	400V 3N 50/60Hz	400V 3N 50/60Hz	400V 3N 50/60Hz	400V 3N 50/60Hz	400V 3N 50/60Hz
Míchadlo 21 ot./min. (*)		•			•	
Míchadlo 10-100 ot./min. (**)			•			•
Zadní límec				•	•	•

\* Předpřipraveno pro míchadlo (míchadlo není součástí dodávky, nutno objednat zvlášť)

\*\* Včetně speciálního míchadla s proměnlivou rychlostí



# Sklopné kotle elektrické

## Sklopné kotle

Standardní / s míchadlem / proměnlivá rychlost sklápění - elektrické - 200 l



	<b>586922</b> PBOT20EDES	<b>586923</b> PBOT20RDES	<b>586924</b> PBOT20WDES	<b>586947</b> PBOT20EQES	<b>586948</b> PBOT20RQES	<b>586949</b> PBOT20WQES
Vnější rozměry - mm						
šířka	1400	1400	1400	1400	1400	1400
hloubka	1000	1000	1000	1000	1000	1000
výška bez soklu	700	700	700	700	700	700
výška celkem (otevřené víko)	2047	2047	2047	2047	2047	2047
hloubka celkem	1234	1234	1234	1234	1234	1234
Kapacita vany - l	200	200	200	200	200	200
Elektrický příkon - kW	30.2	30.6	34	30.2	30.6	34
Elektrické napětí	400V 3N 50/60Hz	400V 3N 50/60Hz	400V 3N	400V 3N 50/60Hz	400V 3N 50/60Hz	400V 3N
Míchadlo 21 ot./min. (*)		•			•	
Míchadlo 10-100 ot./min. (**)			•			•
Zadní límec				•	•	•

\* Předpřipraveno pro míchadlo (míchadlo není součástí dodávky, nutno objednat zvlášť)

\*\* Včetně speciálního míchadla s proměnlivou rychlostí

## Sklopné kotle

Standardní / s míchadlem / proměnlivá rychlost sklápění - elektrické - 300 l



	<b>586925</b> PBOT30EDES	<b>586926</b> PBOT30RDES	<b>586928</b> PBOT30WDES	<b>586950</b> PBOT30EQES	<b>586952</b> PBOT30RQES	<b>586953</b> PBOT30WQES
Vnější rozměry - mm						
šířka	1500	1500	1500	1500	1500	1500
hloubka	1000	1000	1000	1000	1000	1000
výška bez soklu	700	700	700	700	700	700
výška celkem (otevřené víko)	2069	2069	2069	2069	2069	2069
hloubka celkem	1278	1278	1278	1278	1278	1278
Kapacita vany - l	300	300	300	300	300	300
Elektrický příkon - kW	36.2	36.6	40	36.2	36.6	40
Elektrické napětí	400V 3N 50/60Hz	400V 3N 50/60Hz	400V 3N 50/60Hz	400V 3N 50/60Hz	400V 3N 50/60Hz	400V 3N 50/60Hz
Míchadlo 21 ot./min. (*)		•			•	
Míchadlo 10-100 ot./min. (**)			•			•
Zadní límec				•	•	•

\* Předpřipraveno pro míchadlo (míchadlo není součástí dodávky, nutno objednat zvlášť)

\*\* Včetně speciálního míchadla s proměnlivou rychlostí

# Sklopné kotle plynové

## Sklopné kotle

Plynové - 60 a 100 l



	<b>586914</b> PBOT06GCCS	<b>586939</b> PBOT06GLCS	<b>586917</b> PBOT10GCCS	<b>586941</b> PBOT10GLCS
Vnější rozměry - mm				
šířka	1100	1100	1200	1200
hloubka	900	900	900	900
výška bez soklu	700	700	700	700
výška celkem (otevřené víko)	1756	1756	1756	1756
hloubka celkem	1008	1008	1060	1060
Kapacita vany - l	60	60	100	100
	15	15	21	21
Elektrický příkon - kW	0.25	0.25	0.25	0.25
Elektrické napětí	230V 1N 50/60Hz	230V 1N 50/60Hz	230V 1N 50/60Hz	230V 1N 50/60Hz
Zadní límeč		•		•

## Sklopné kotle

Plynové - 150 a 300 l



	<b>586920</b> PBOT15GDSCS	<b>586944</b> PBOT15GQCS	<b>586927</b> PBOT30GDSCS	<b>586951</b> PBOT30GQCS
Vnější rozměry - mm				
šířka	1300	1300	1500	1500
hloubka	1000	1000	1000	1000
výška bez soklu	700	700	700	700
výška celkem (otevřené víko)	1845	1845	2069	2069
hloubka celkem	1090	1090	1278	1278
Kapacita vany - l	150	150	300	300
	27	27	45	45
Elektrický příkon - kW	0.25	0.25	0.25	0.25
Elektrické napětí	230V 1N 50/60Hz	230V 1N 50/60Hz	230V 1N 50/60Hz	230V 1N 50/60Hz
Zadní límeč		•		•

# Příslušenství



# Síta na noky/kapání do polévek



## Síta na výrobu noků/kapání do polévek

Řada	Sklopné pánve a kotle		
Typ zařízení	60 L	100 L	150 L
Rozměry ŠxHxV	545x220x60 mm	675x220x60 mm	750x220x60 mm
Průměr otvoru	10 mm		
PNC	910052	910054	910055
Materiál	Nerezová ocel AISI 304 - DIN 1.4301		

## Síta na výrobu noků

Řada	Sklopné pánve a kotle	
Typ zařízení	200 L	300 L
Rozměry ŠxHxV	844x220x60 mm	932x220x60 mm
Průměr otvoru	7 mm	10 mm
PNC	910056	910057
Materiál	Nerezová ocel AISI 304 - DIN 1.4301	

## Síto na výrobu noků

Řada	Sklopné tlakové a multifunkční tlakové pánve
Typ zařízení	Všechny modely*
Rozměry ŠxHxV	610x220x60 mm
Průměr otvor	10 mm
PNC	910053
Materiál	Nerezová ocel AISI 304 - DIN 1.4301

\*Poznámka: kromě sklopných pánví 80 l

## Sěrka pro síto na noky



Řada	Všechny ProThermetic
Typ zařízení	Pro všechna síta
Rozměry ŠxHxV	214x120x1.5 mm
PNC	910058
Materiál	Nerezová ocel AISI 304 - DIN 1.4301

# Scezovací síta



## Scezovací síta

Řada	Sklopné pánve a kotle		
Typ zařízení	60 L	100 L	150 L
Rozměry ŠxHxV	580x325x45 mm	700x405x45 mm	760x435x45 mm
Průměr otvoru	4.5 mm		
PNC	910001	910003	910004
Materiál	Nerezová ocel AISI 304 - DIN 1.4301		

## Scezovací síta

Řada	Sklopné pánve a kotle	
Typ zařízení	200 L	300 L
Rozměry ŠxHxV	830x460x45 mm	940x505x45 mm
Průměr otvoru	4.5 mm	
PNC	910005	910006
Materiál	Nerezová ocel AISI 304 - DIN 1.4301	

## Scezovací síta



Řada	Multifunkční sklopné tlakové pánve	
Typ zařízení	90 L	170 L
Rozměry ŠxH	700x270 mm	1070x270 mm
Průměr otvoru	5.5 mm	
PNC	913575	913574
Materiál	Nerezová ocel AISI 304 - DIN 1.4301	

# Falešná dna a koše



## Falešná dna pro sklopné kotle

Řada	Sklopné kotle (bez míchadla)		
Typ zařízení	60 L	100 L	150 L
Rozměry ŠxHxV	507x507x25 mm	628x628x25 mm	698x698x25 mm
PNC	910031	910033	910034
Materiál	Nerezová ocel AISI 304 - DIN 1.4301		

## Falešná dna pro sklopné kotle

Řada	Sklopné kotle (bez míchadla)	
Typ zařízení	200 L	300 L
Rozměry ŠxHxV	788x788x25 mm	888x888x25 mm
PNC	910035	910036
Materiál	Nerezová ocel AISI 304 - DIN 1.4301	

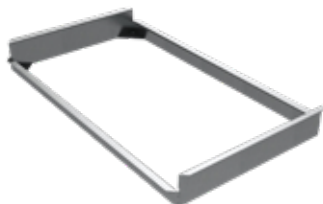


## Koše pro sklopné kotle

Řada	Sklopné kotle (bez míchadla)			
Typ zařízení	60 L	100 L	150 L	200 L
Rozměry ŠxHxV	507x507x124 mm	628x628x124 mm	698x698x124 mm	788x788x124 mm
Průměr otvoru	8 mm			
PNC	910021	910023	910024	910025
Materiál	Stainles Nerezová ocel AISI 304 - DIN 1.4301			

- Koše pro kotle o objemu 300 l jsou k dispozici pouze jako S-kód na vyžádání

# Rámečky na zavěšení, GN nádoby, falešná dna



## Rámečky na zavěšení GN 1/1

Řada	Sklopné tlakové pánve	Sklopné kotle
Typ zařízení	90 L - 2 ks 170 L - 3 ks	90 L - 2 ks 170 L - 3 ks
PNC	<b>910191</b>	<b>912709</b>
Materiál	Nerezová ocel AISI 304 - DIN 1.4301	

- Nutné pro umístění gastronádob GN 1/1 uvnitř vany pro vaření v horní části pánve.
- Optimální počet kusů je uveden výše podle kapacity vany.



## Děrované gastronádoby GN 1/1 s držadly

Řada	Tlakové a multifunkční pánve		
Výška	100 mm	150 mm	200 mm
PNC	<b>910211</b>	<b>910212</b>	<b>911673</b>
Materiál	Nerezová ocel AISI 304 - DIN 1.4301		



## Falešné dno GN 1/1

Řada	Sklopné kotle a tlakové multifunkční pánve
Typ zařízení	80/90 L - 2 ks 170 L - 3 ks
Rozměry ŠxHxV	535x335x30 mm
PNC	<b>910201</b>
Materiál	Nerezová ocel AISI 304 - DIN 1.4301

- Optimální počet kusů je uvedený výše podle kapacity vany.

# Nerezové lopatky a stěrky

911577



911578



## Lopatky

Řada	Tlakové a multifunkční pánve	
Typ	Děrovaná	Plná
Rozměry ŠxHxV	150x331x168 mm	
PNC	911577	911578
Materiál	Nerezová ocel AISI 304 - DIN 1.4301	

911579



913431



913432



## Stěrky pro síto na výrobu noků/kapání

Řada	Tlakové a multifunkční pánve		
Type	s vodorovnou rukojetí	bez rukojetí	škrabka s vertikální rukojetí
Rozměry ŠxHxV	200x135x125 mm	545x4x150 mm	545x4x600 mm
PNC	911579	913431	913432
Materiál	Nerezová ocel AISI 304 - DIN 1.4301		



# Výpustní kohouty a měrky



## Výpustní kohouty 2"



Řada	Sklopné kotle a tlakové pánve, instal. ve výrobě	Sklopné kotle, instalováno ve výrobě
PNC	912780	912779

► Zařízení se objednávají jako speciály (S-kódy)



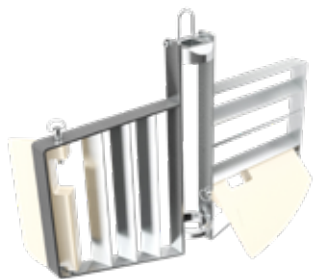
## Měrky

Řada	Sklopné kotle		
Typ zařízení	60 L	100 L	150 L
PNC	910042	910044	910045
Materiál	Nerezová ocel AISI 304 - DIN 1.4301		

## Měrky

Řada	Sklopné kotle	
Typ zařízení	200 L	300 L
PNC	910046	910047
Materiál	Nerezová ocel AISI 304 - DIN 1.4301	

# Míchadla



## Míchadla se stěrkou

<b>Řada</b>	Sklopné, elektrické kulaté kotle		
<b>Typ zařízení</b>	60 L	100 L	150 L
<b>PNC</b>	<b>910091</b>	<b>910093</b>	<b>910094</b>
<b>Materiál</b>	Nerezová ocel AISI 304 - DIN 1.4301		

<b>Řada</b>	Sklopné, elektrické kulaté kotle	
<b>Typ zařízení</b>	200 L	300 L
<b>PNC</b>	<b>910095</b>	<b>910096</b>
<b>Materiál</b>	Nerezová ocel AISI 304 - DIN 1.4301	

- ▶ Není součástí kotle, nutno objednat samostatně
- ▶ Lze objednat pouze pro kotle uzpůsobené pro míchadlo
- ▶ Škrabky lze vyjmout
- ▶ Lze použít pro kotle s míchadlem s variabilní rychlostí



## Míchadla bez stěrky

<b>Řada</b>	Sklopné, elektrické kulaté kotle		
<b>Typ zařízení</b>	60 L	100 L	150 L
<b>PNC</b>	<b>910061</b>	<b>910063</b>	<b>910064</b>
<b>Materiál</b>	Nerezová ocel AISI 304 - DIN 1.4301		

<b>Řada</b>	Sklopné, elektrické kulaté kotle	
<b>Typ zařízení</b>	200 L	300 L
<b>PNC</b>	<b>910065</b>	<b>910066</b>
<b>Materiál</b>	Nerezová ocel AISI 304 - DIN 1.4301	

- ▶ Není součástí kotle, nutno objednat samostatně
- ▶ Lze objednat pouze pro kotle uzpůsobené pro míchadlo
- ▶ Lze použít pro kotle s míchadlem s variabilní rychlostí



## Míchadla s variabilní rychlostí

<b>Řada</b>	Sklopné, elektrické kulaté kotle		
<b>Typ zařízení</b>	150 L	200 L	300 L
<b>PNC</b>	<b>913543</b>	<b>913544</b>	<b>913545</b>
<b>Materiál</b>	Nerezová ocel AISI 304 - DIN 1.4301		

- ▶ Součástí varných kotlů s míchadlem s variabilní rychlostí
- ▶ Doporučeno pro mixování vařené zeleniny, přípravu pyré nebo míchání hustých pokrmů
- ▶ Nelze použít v kotlích se standardním míchadlem

# Sada pro optimalizaci energie, sada pro napojení, napájecí zásuvky

## Sada pro optimalizaci energie



Řada	Pro všechna zařízení ProThermetic instalováno ve výrobě	
PNC	912737	

- ▶ Sada slouží k úpravě ProThermetic elektrických zařízení pro napětí 400V 3N a připojení k systému energetické optimalizace nebo externí sledovací systémy.

## Sada konektivity



Řada	Pro všechna zařízení ProThermetic instalováno ve výrobě	
PNC	913577	913578*

- ▶ Sada pro připojení jednotek k síti pomocí kabelu
  - ▶ Vhodné pro sběr dat HACCP (nahrazuje předchozí PNC 912781)
  - ▶ Tyto sady nejsou nutné pro stahování dat HACCP na jednotku USB
- \*Sada konektivity určená pro kotle s míchadlem s variabilní rychlostí

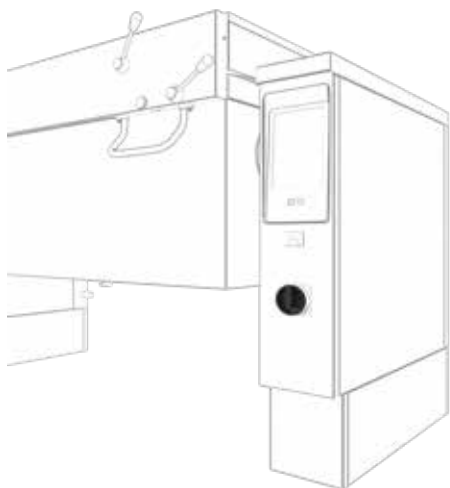
## Vestavěné napájecí zásuvky



Řada	Pro všechna zařízení ProThermetic instalováno ve výrobě				
Typ	CEE	CEE	Schuko	CH Typ 23	CH Typ 25
Napětí V	400	400	230	230	400
Proud A	16	32	16	16	16
Krytí	IP67	IP67	IP68	IP55	IP55
Obrázek					
PNC	912468	912469	912470	912471	912472

- ▶ Zařízení se objednává jako speciální S-kód

# Hlavní vypínače, bezpečnostní vypínač



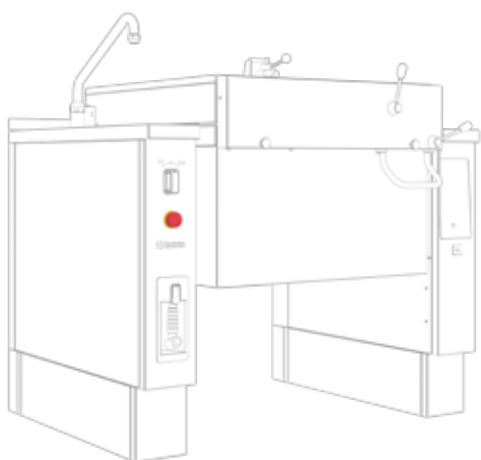
## Hlavní vypínače



Řada	Pro všechna zařízení ProThermetic instalováno ve výrobě	
Proud A	25	
Průřez vodiče	2.5 mm <sup>2</sup>	4 mm <sup>2</sup>
Typ	Všechny plynové	Elektrické PBOT06 PFET09 PUET09
PNC	912702	912773

Řada	Pro všechna zařízení ProThermetic instalováno ve výrobě	
Proud A	60	
Průřez vodiče	6 mm <sup>2</sup>	10 mm <sup>2</sup>
Typ	Elektrické PBOT10 PBOT15 PFET08 PFET17 PUET17	Electric PBOT20 PBOT30
PNC	912740	912774

► Zařízení se objednává jako speciální S-kód



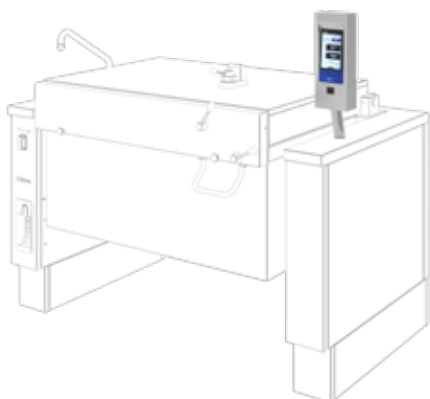
## Bezpečnostní vypínač



Řada	Pro všechna sklopná zařízení, instalováno ve výrobě	
PNC	912784	

- Součástí jednotek s míchacím zařízením
- Instalováno na levé straně
- Zařízení se objednává jako speciální S-kód

# Externí dotykový panel, manometr



## Externí dotykový ovládací panel



Řada	Pro všechna sklopná zařízení, instalováno ve výrobě
PNC	912782

- ▶ Instalováno na pravé straně
- ▶ Zařízení se objednává jako speciální S-kód



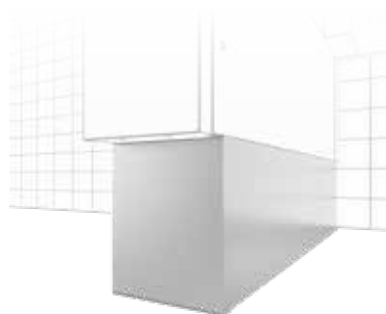
## Analogový manometr



Řada	Sklopné kotle, instalováno ve výrobě
Typ zařízení	všechny
PNC	912490

- ▶ Varné kotle se objednávají jako speciální S-kód. Pro plynové kotle lze také objednat 912490 jako speciální S-kód

# Nerezové sokly, spodní plechy a nohy



## Nerezové sokly



<b>Řada</b>	Pro všechna sklopná zařízení, instalováno ve výrobě	
<b>Hloubka</b>	900 mm	1000 mm
<b>Výška</b>	200 mm	200 mm
<b>PNC</b>	<b>911425</b>	<b>911812</b>
<b>Materiál</b>	Nerezová ocel AISI 304 - DIN 1.4301	

- ▶ Řada ProThermetic Sprint je dodávána bez noh a soklů
- ▶ Bez noh a soklů lze instalovat pouze na beton
- ▶ Pro každé zařízení jsou nutné 2 spodní plechy



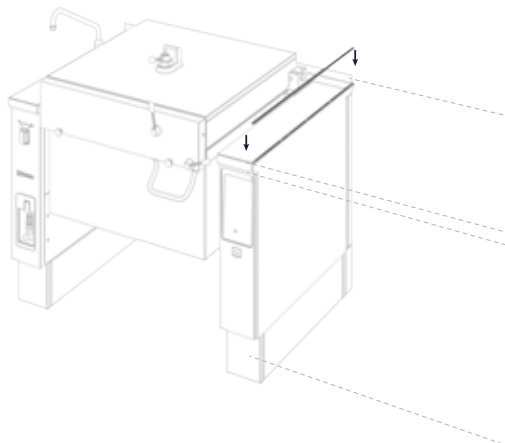
## Spodní plechy + 2 nohy



<b>Řada</b>	Pro všechna sklopná zařízení, instalováno ve výrobě	
<b>Hloubka</b>	900 mm	1000 mm
<b>Výška</b>	200 mm	200 mm
<b>PNC</b>	<b>911930</b>	<b>911475</b>
<b>Materiál</b>	Nerezová ocel AISI 304 - DIN 1.4301	

- ▶ Pro každé zařízení jsou nutné 2 spodní plechy

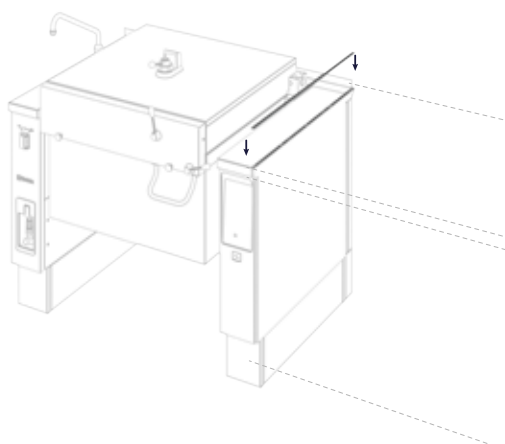
# Spojovací sady



## Spojovací sady pro thermaline ProThermetic Sprint, ProThermetic standard a Modular 90

Hloubka	900 mm		
Šířka	25 mm		
Zadní límec	Ano	Ne	
PNC	<b>912499</b>	<b>912502</b>	
Materiál	Nerezová ocel AISI 304 - DIN 1.4301		

- ▶ Sada obsahuje: adaptér, spojovací lišta, šrouby
- ▶ Zařízení se objednává jako speciální S-kód



## Spojovací sady pro thermaline ProThermetic Sprint Modular C90

Hloubka	900 mm			
Šířka	42,5 mm			
Zadní límec	Ano		Ne	
Strana	C90 pravá	C90 levá	C90 pravá	C90 levá
PNC	<b>912981</b>	<b>912982</b>	<b>912975</b>	<b>912976</b>
Materiál	Nerezová ocel AISI 304 - DIN 1.4301			

- ▶ Sada obsahuje: adaptér, spojovací lišta, šrouby
- ▶ Zařízení se objednává jako speciální S-kód



Dokonalost je středobodem všeho, co děláme.  
Předvídáme potřeby našich zákazníků a náš tým usiluje  
o dokonalá řešení, inovace a služby, které usnadní zákazníkům  
práci a zvýší ziskovost s ohledem na ekologii.

Sledujte nás na



[www.electroluxprofessional.com/cz](http://www.electroluxprofessional.com/cz)

## Dokonalost s ohledem na životní prostředí

- ▶ Všechny naše závody mají certifikaci ISO 14001
- ▶ Všechna naše zařízení jsou navržena pro nízkou spotřebu vody, energie, čisticích prostředků a co nejnižší škodlivé emise
- ▶ V posledních letech bylo aktualizováno přes 70 % vlastností našich výrobků s ohledem na životní prostředí a potřeby našich zákazníků
- ▶ Naše technologie vyhovuje směrnicím ROHS a REACH a je z více než 95 % recyklovatelná
- ▶ 100 % našich výrobků podstupuje test kvality prováděné odborníky

