



PREP4YOU

*Des préparations
fraîches et saines en
toute simplicité*



Combiné Cutter et Coupe-légumes



PREP4YOU

COMBINÉ CUTTER ET COUPE-LÉGUMES

*Des préparations fraîches, saines et faites maison en toute simplicité.
Coupe-légumes et cutter mélangeur émulsionneur, tout en un.*



*Une flexibilité exceptionnelle :
Transformez le coupe-légumes en
cutter et inversement,
en quelques secondes !*

* Levier poussoir breveté EP19165854



Résultats de coupe réguliers et capacité de charge maximale (1,25 L) grâce au levier-poussoir breveté*.



Grande goulotte de sortie pour une éjection des légumes facilitée. Peut recevoir des bacs GN de **20 cm de hauteur**.



Racleur de cuve pour des **résultats homogènes** et un **travail continu**



Tous les ingrédients sont mélangés uniformément et rapidement grâce au mouvement spécial généré à l'intérieur de la cuve.

Large gamme de disques

Emincer, couper en dés, râper, effiler avec une variété de 22 disques et grilles en option de différentes tailles.

Des résultats exceptionnels, y compris pour couper en dés des légumes difficiles comme les tomates et les oignons.



Gagnez jusqu'à 95% de votre temps en évitant les préparations manuelles

	Tomate	Concombre	Céleri	Oignon	Chou	Fromage à pizza	Carotte
Disque	10x10x10 mm coupe en dés	2 mm eminceur	4 mm effileur	8x8x8 mm coupe en dés	1 mm eminceur	7 mm eminceur	3 mm effileur
Quantité	2 kg	2kg	3 kg	5kg	3 kg	5kg	3 kg
Temps manuel	10' 37"	6' 45"	26' 05"	37' 58"	15' 06"	34' 31"	37' 04"
PREP4YOU temps	26"	1' 19"	1' 27"	1' 39"	2' 34"	2' 45"	3' 37"

PREP4YOU

COMBINÉ CUTTER ET COUPE-LÉGUMES

Des préparations fraîches, saines et faites maison en toute simplicité.

Coupe-légumes et cutter mélangeur émulsionneur, tout en un.



Trémie d'une capacité de 1,25 L.



Petite trémie Ø 55 mm



Trémie extra petite Ø 25mm



100% lavable au lave-vaisselle pour une hygiène optimale. Toutes les parties en contact avec les aliments sont faciles à démonter pour un nettoyage rapide

Scanner le QR code à l'arrière de l'appareil pour accéder aux manuels d'utilisation, vidéos et autres supports documentaires



Fabriqué en France, nous comptons plus de 75 ans d'expérience dans la conception et la fabrication d'équipements de préparation des aliments de haute qualité.

Toutes les parties en contact avec les aliments sont **sans BPA** pour une sécurité alimentaire maximale

Votre meilleur choix pour hacher, mélanger et émulsionner



Rotor à couteaux lisses disponible en option, pour des coupes soignées (par exemple, tartare de viande) et pour les produits délicats comme les herbes fraîches



Rotor à lame micro-dentée (inclus en standard) pour hacher, broyer, mélanger et émulsionner



Cuve 2,6 L
Copolyester
Transparent



Cuve 2,6 L
Inox
AISI 304



Cuve 3,6 L
Inox
AISI 304

Découvrez les différentes préparations que vous pouvez réaliser avec **PREP 4 YOU**



Couper



Hacher



Moudre



Mélanger



Pétrir



Emulsionner

Savez-vous à quel point votre PREP 4 YOU est flexible ?

Un coupe-légumes et un cutter mélangeur, petit et polyvalent !

Trancher, couper en dés, râper, hacher, mélanger, broyer et émulsionner rapidement et facilement



Les établissements de santé



Restaurants



Crèches et écoles



*Gastronomie / vente à
emporter*



Accélérez vos préparations



Obtenez des **résultats homogènes et constants**



Optimisez la qualité des repas et les coûts en utilisant **des produits frais**



Coupez des herbes et du mirepoix pour des recettes savoureuses



Préparez des aliments à **texture modifiée** extra lisse



Réalisez des **salades fraîches** et **appétissantes** tous les jours



Hachez la viande, le poisson et les légumes pour des **garnitures savoureuses** en un temps record



Des frites maison soigneusement coupées



Apportez une touche spéciale à vos sandwiches avec des salades croquantes, des tomates juteuses et des oignons savoureux

Choisissez votre combiné PREP4YOU

Coupe-légumes / Cutter mélangeur

Disponibles en deux versions :

une vitesse avec fonction marche/pulse/arrêt pour des opérations simples

vitesse variable pour une polyvalence inégalée :

- **coupe-légumes à 5 vitesses** différentes pour des coupes de qualité supérieure

- **cutter mélangeur à 9 vitesses** pour des résultats encore plus lisses et pour émulsionner

Modèle Combiné avec cuve 2,6 l.

Vitesse	Phases	Puissance	Tr/mn	Poids net
1 vitesse	1 ph	500 W	1500	15,8 kg*
Variable	1 ph	750W	500-3600	16,9 kg*

Dimensions externes (lxpxh) : 348x328x527mm

* cuve inox

Moteur asynchrone durable et fiable pour une longue durée de vie et un fonctionnement silencieux. Moteur asynchrone à entraînement direct pour une performance accrue sans entretien

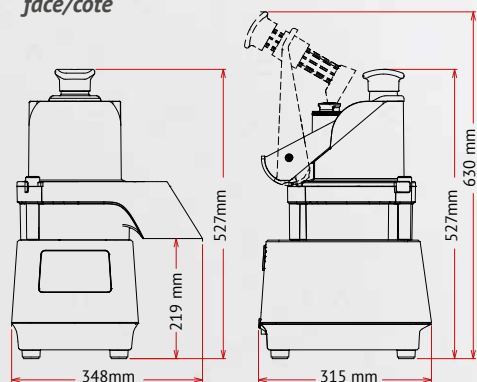


Modèle Combiné avec cuve 3,6 l.

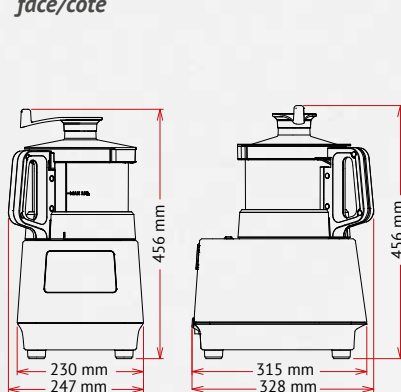
Vitesse	Phases	Puissance	Tr/mn	Poids net
1 vitesse	1 ph	500 W	1500	16,1 kg*
Variable	1 ph	750W	500-3600	17,2 kg*

Dimensions externes (lxpxh) : 348x334x527mm

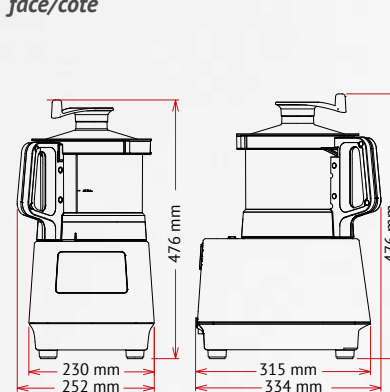
Coupe-légumes
face/côté



Cutter mélangeur 2,6 l.
face/côté



Cutter mélangeur 3,6 l.
face/côté



DITO SAMA

ETABLISSEMENT AUBUSSON

Z.I du Mont - 23200 AUBUSSON – France

Tel: +33 (0)5 55 83 23 23 - Fax: +33 (0)5 55 83 23 40

www.ditosama.fr



*Laissez-vous inspirer par
notre galerie de vidéos*

PREP4YOU

COUPE-LEGUMES | CUTTER MELANGEUR EMULSIONNEUR | COMBINES

