



La tua attività merita di più

Migliora la tua lavanderia interna con myPRO



Indice macchine

1 myPRO
Lavatrici ed Essiccatoi p. 07

2 myPROzip
Lavatrici ed Essiccatoi p. 15

3 myPRO^{xL}
Lavatrici ed Essiccatoi p. 19

4 myPRO
Mangani a vapore p. 23

Abbiamo a ♥ i tuoi clienti e la tua attività



Perché scegliere myPRO? Semplice.

Sempre più attività ricercano soluzioni intelligenti che rimpiazzino le apparecchiature domestiche. Il motivo è la necessità di una maggior durata, flessibilità e affidabilità del prodotto. myPRO rappresenta un investimento sostenibile e affidabile.



myPRO soluzioni per lavanderia perfette per le imprese

myPRO è stata creata pensando alle **imprese** che necessitano di soluzioni per la lavanderia più resistenti e più veloci delle macchine per uso domestico. Attività che richiedono **lavatrici, essiccatoi e mangani resistenti e performanti**, ma che non necessitano di una soluzione professionale.

myPRO offre:

- ▶ **Robustezza e flessibilità**
- ▶ **Risultati perfetti in meno tempo**
- ▶ **Tutto ciò di cui hai bisogno al giusto prezzo**
- ▶ **Garanzia professionale**

Ideale per:

- ▶ Piccoli hotel e B&B
- ▶ Piccoli ristoranti
- ▶ Parrucchieri e centri estetici
- ▶ Palestre e centri sportive
- ▶ Campeggi e case vacanze
- ▶ Strutture per l'infanzia
- ▶ Piccole RSA
- ▶ Toelettature e negozi per animali
- ▶ Piccole imbarcazioni



myPROzip con gettoniera: più redditività, un servizio in più per i clienti



Il sistema di lavaggio e asciugatura pensato per le strutture turistiche, predisposto per connessione a sistemi di pagamento esterni.

Il tempo è prezioso. Le persone in vacanza vogliono rilassarsi, divertirsi e, quando serve, poter lavare ed asciugare i loro capi in breve tempo, evitando qualsiasi complessità. myPROzip assicura un grande risultato con un semplice tocco. **myPROzip: la soluzione efficiente che permette di risparmiare tempo e denaro a te e ai tuoi ospiti.**

myPROzip:

- ▶ **Fino al 50% più veloce¹** grazie ai programmi professionali
- ▶ **Pensata per durare nel tempo²** grazie alla sua struttura e all'utilizzo di componenti professionali
- ▶ **Risultati perfetti sempre**, grazie al cesto Electrolux Professional SpeedCare
- ▶ **Garanzia professionale**



¹myPRO Lavatrice ² Rispetto alle lavatrici per uso domestico

Perchè scegliere myPRO la soluzione di lavanderia intelligente

Rapidità e igiene con un'anima green.

La lavatrice che si guasta, i programmi troppo lenti e i modesti risultati di lavaggio e asciugatura sono solo alcuni dei problemi che chi ha un'impresa si trova ad affrontare utilizzando macchine domestiche. Grazie a myPRO ottieni migliori risultati senza inconvenienti e i tuoi clienti noteranno la differenza!

- ▶ Maggior durata¹, fino a 7.500 cicli grazie alla sua struttura e all'utilizzo di componenti professionali
- ▶ Maggiore velocità e flessibilità grazie ai programmi professionali per una varietà di applicazioni
- ▶ Delicato sui tessuti, efficace sullo sporco grazie al cesto Electrolux Professional **SpeedCare**
- ▶ Risparmio di tempo, maggiore produttività e condizioni di lavoro ottimali



¹ Rispetto alle lavatrici per uso domestico

1

myPRO

Lavatrici ed Essiccatoi





6 in 1



myPRO può sostituire fino a 6 lavatrici domestiche

**3 VOLTE PIÙ RESISTENTE.
2 VOLTE PIÙ VELOCE.**

myPRO

3 volte più resistente ed affidabile

Come funziona

- ▶ **Durata tripla***, fino a 7.500 cicli
 - Struttura robusta e utilizzo di componenti professionali
- ▶ **Cicli più rapidi*** fino al 50%¹
 - Risparmio di tempo: solo 82 minuti per i programmi normali a 60 °C (con acqua fredda in ingresso a 15°C)
 - Risparmio di ulteriori 12 minuti con acqua calda in ingresso
- ▶ **Maggior flessibilità e grandi performance¹**
 - Ampia varietà di programmi professionali, per risultati perfetti
 - Massima igiene grazie a programmi dedicati (disinfezione/mop)
- ▶ **Affidabilità**
 - Semplicità d'installazione con pompa di scarico
 - Modello con valvola di scarico a gravità¹ per applicazioni ad uso intensivo²
 - Possibilità di collegare il serbatoio dell'acqua di condensa allo scarico³

Le macchine domestiche non ti bastano più? Triplica la durata delle tue attrezzature con myPRO.

Basato su test svolti in laboratori Electrolux Professional.



myPRO

2 volte più rapida nei cicli di lavaggio e risultati perfetti

Come funziona

Cesto Electrolux Professional SpeedCare

- ▶ Accorcia la durata dei cicli di lavaggio
- ▶ Accelera il processo di impregnazione
 - Una rapida impregnazione riduce gli effetti dell'azione meccanica sui capi asciutti
- ▶ L'ottimizzazione dei fori del cesto garantisce la rimozione dello sporco e dei residui, per risultati perfetti e una rapida eliminazione dell'acqua
 - L'efficace risciacquo e l'eliminazione delle particelle solide, grantito dai fori da 4,5mm, minimizza l'abrasione dei tessuti dovuta allo sfregamento delle particelle



myPRO Igiene profonda e massima ergonomia

Come funziona

- ▶ **Igiene profonda, superfici bicolore anti-corrosione**
 - Piano e frontalino in acciaio inox, facili da pulire
 - Elegante e robusta
- ▶ **Massima praticità ed ergonomia**
 - Facile da caricare / scaricare grazie ad un'apertura della porta di 465 mm
 - Cesto con luce interna
 - Comoda manopola di selezione programmi
 - Tasto d'avvio posto sotto la manopola
 - Possibilità di installare lavatrice ed essiccatoio su una base per semplificare le fasi di carico/scarico
- ▶ **Sicurezza**
 - Obliò facilmente apribile dall'interno
- ▶ **Sovrapponibile per risparmiare spazio**
 - Massimo risparmio di spazio a terra con installazione dell'essiccatoio sopra la lavatrice



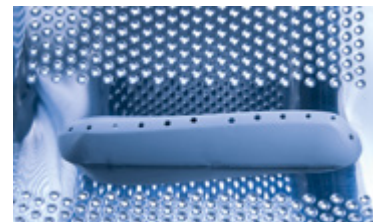
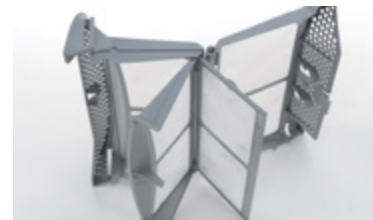
myPRO anima green e risultati perfetti

Come funziona myPRO Lavatrice

- ▶ **Risparmio economico ed energetico**
La soluzione professionale smart con efficienza energetica garantita
- ▶ **Risparmio di tempo con acqua calda in ingresso**
L'acqua non ha bisogno di essere riscaldata riducendo tempi, costi e consumi del ciclo
- ▶ **Risparmio di energia in asciugatura con il cesto Electrolux Professional SpeedCare**
Elevata estrazione d'acqua e bassa umidità residua grazie al design del cesto, che permette 1.400 giri/min e un notevole fattore G (536)

myPRO Essiccatoio

- ▶ **Risparmio economico ed energetico***
La soluzione professionale smart con efficienza energetica garantita
- ▶ **Risparmi di tempo, energia e costi con il Controllo Automatico Umidità**
 - Risparmio energetico grazie allo stop automatico della macchina al raggiungimento del livello di umidità desiderato
 - Ciclo d'asciugatura abbreviato
 - Previene l'asciugatura eccessiva, per una maggior durata dei capi
 - Più efficace delle macchine ad uso domestico



Un futuro più sostenibile

Il nostro Essiccatoio myPRO con pompa di calore utilizza gas idrocarburici naturali, in particolare R290, per ridurre significativamente il potenziale di riscaldamento globale (GWP). Questa decisione ha un profondo impatto ambientale, riducendo le emissioni di CO₂ del 99,8%.

● **Idrofluorocarburi HFC**
R134a e altri gas

● **Idrocarburi HC a basso GWP**
R290 (PROPANO)

Potenziale di riscaldamento globale

R134a
1,430
HFC

Go Green with
R290 

3
HC



Dati in sintesi



WE170P



WE170V

myPRO Lavatrice

Capacità di lavaggio, kg	8	8
Volume del cesto, l	67	67
Indice di efficienza energetica,%	> 36	> 36
Velocità centrifuga, giri/min. (Fattore-G)	1400 (536)	1400 (536)
Rumorosità lavaggio/centrifuga, dB(A)	49/76	49/76
Voltaggio, V / Hz	230-240/50/60	230-240/50/60
Piano e frontalino	Acciaio inox	Acciaio inox
Design del cesto	Cesto SpeedCare	Cesto SpeedCare
Ingresso acqua	Calda e fredda	Calda e fredda
Sistema di scarico	Pompa di scarico	Valvola di scarico
Larghezza/Profondità/Altezza, mm	597/624/850	597/624/850
Peso (senza imballaggio), kg	80.5	80.5

Dati di consumo Programma cotone 60 °C, pieno carico

Tempo totale, min./ciclo (acqua calda in ingresso)	70	70
Consumo di acqua (fredda), l	65	65
Consumo energetico, kWh	0.7	0.7



TE1120HP

myPRO Essiccatoio

Capacità di asciugatura, kg	8
Volume del cesto, l	120
Efficienza di condensazione	B (> 80 %)
Tecnologia di asciugatura	Pompa di calore
Livello di rumorosità, dB(A)	66
Potenza totale, W	900
Voltaggio, V/Hz	230/50
Larghezza/Profondità/Altezza, mm	596/615/850
Peso (senza imballaggio), kg	49
Dati di consumo Programma ECO, pieno carico	
Tempo totale, min./ciclo	154
Consumo energetico, kWh	1.99

myPRO Accessori



Base



Kit sovrapposizione

2

myPROzip

Lavatrici ed Essiccatoi

myPROzip la soluzione per le strutture turistiche ad uso degli ospiti

Come funziona myPROzip Lavatrice ed Essiccatoio

- ▶ **Perfetto per le strutture turistiche**
 - Piccoli hotel e bed&breakfast (ad uso degli ospiti)
 - Residence
 - Campeggi, marine, studentati
- ▶ **Semplicità di utilizzo**
 - myPROzip Lavatrice con 6 programmi (senza manopola) e icone intuitive
 - myPROzip Essiccatoio con 2 impostazioni di temperatura per operazioni facilitate



Sistemi di pagamento

Come funziona

- ▶ **Scegli il sistema di pagamento che preferisci**
 - Sistema di pagamento Electrolux Professional
 - Il tuo sistema di pagamento
 - Altri sistemi di pagamento
- ▶ **Scegli la soluzione che fa per te**
 - Gettoniera singola o doppia, macchine affiancate o sovrapposte



myPROzip lavatrice con unica gettoniera

Ideale per i tuoi ospiti

Come funziona

- ▶ **Programmi di lavaggio facili da selezionare**
- ▶ **Ciascun programma di lavaggio ha il suo prezzo**
 - I tuoi ospiti pagano solo il tempo effettivo di lavaggio
- ▶ **Il tempo di asciugatura può essere prolungato**
 - Modificando le impostazioni o aggiungendo monete/gettoni



myPROzip lavatrice ed essiccatoio con doppia gettoniera



Dati in sintesi



myPROzip Lavatrice

WEI70PP

WEI70VP

Capacità di lavaggio, kg	8	8
Volume del cesto, l	67	67
Indice di efficienza energetica,%	> 36	> 36
Velocità centrifuga, giri/min. (Fattore-G)	1400 (536)	1400 (536)
Rumorosità lavaggio/ centrifuga, dB(A)	49/76	49/76
Voltaggio, V / Hz	230 / 50/60	230 / 50/60
Piano e frontalino	Acciaio inox	Acciaio inox
Design del cesto	Cesto SpeedCare	Cesto SpeedCare
Ingresso acqua	Calda e fredda	Calda e fredda
Sistema di scarico	Pompa di scarico	Valvola di scarico
Larghezza/Profondità/ Altezza, mm	597/624/850	597/624/850
Peso (senza imballaggio), kg	80.5	80.5

Dati di consumo Programma cotone 60 °C, pieno carico

Tempo totale, min./ciclo (acqua calda in ingresso)	70	70
Consumo di acqua (fredda), l	65	65
Consumo energetico, kWh	0.7	0.7

myPROzip Sistemi di pagamento



Gettoniera

Gettoniera
singola/doppia

Modello	B11COINMTR	B11COINBOX/ B12COINBOX
Larghezza / Profondità / Altezza, mm	208/280/116	140/340/840
Larghezza / Profondità / Altezza (con imballaggio), mm	310/380/160	380/180/850
Peso (con imballaggio), kg	3.2 (4)	12.8 (13)/15.8 (16)
Piedini regolabili	-	4

myPROzip Essiccatoio

TEI120P

Capacità di asciugatura, kg	8
Volume del cesto, l	120
Efficienza di condensazione	A (> 90 %)
Tecnologia di asciugatura	Condensazione
Livello di rumorosità, dB(A)	< 70
Potenza totale, W	230 / 2600
Voltaggio, V/Hz	230 / 50 -60
Larghezza/Profondità/Altezza, mm	596 / 625 / 850
Peso (senza imballaggio), kg	44



Dati di consumo Programma ECO, pieno carico

Tempo totale, min./ciclo	129
Consumo energetico, kWh	4.88



myPRO Accessori

Base

Kit
sovrapposizione

Cavo

3

myPRO^{XL}

Lavatrici ed Essiccatoi



Electrolux
PROFESSIONAL

myPRO^{XL}

Massima durata e qualità in una soluzione da 12kg

Come funziona

► Più di 15.000 cicli

- Ancora più robusta con cuscinetti SKF, corpo in ghisa e triple guarnizioni
- Fatta per durare grazie alle sospensioni a molla a 8 punti e ai contrappesi in acciaio

► Più veloce ed efficiente

- myPRO^{XL} Lavatrice: 35 minuti per programma lavaggio a freddo. Solo 73

minuti per programma normale a 60 °C con acqua fredda in ingresso a 15°C e acqua calda a 55 °C

- myPRO^{XL} Essiccatoio: solo 87 minuti a pieno carico, 45 minuti a mezzo carico

► Flessibilità aumentata

- Massima igiene grazie a programmi dedicati (disinfezione/mop)
- Tariffe promozionali in fasce orarie

predefinite (per macchine a gettoni)
- Risparmio d'acqua grazie a livelli d'acqua regolabili

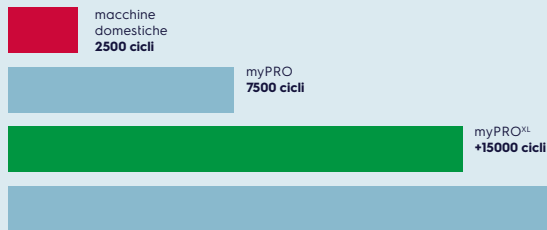
► Operazioni sicure

- Montaggio semplice con pompa di scarico*
- Pulsanti intuitivi per la selezione di programmi e opzioni
- Maggiore praticità grazie alla manutenzione frontale

► Minori vibrazioni e rumorosità

- Sistema di assorbimento degli urti altamente efficace, e componenti e pannelli perfettamente bilanciati
- Rumore inferiore ai 62 dB durante il lavaggio

myPRO non ti basta più? Passa a myPRO^{XL}: capacità di carico 12 kg, struttura robusta, oltre 15.000 cicli garantiti.



Basato su test svolti in laboratori Electrolux Professional.

soluzioni professionali
Electrolux Professional
30000 cicli

*L'essiccatoio deve essere ventilato con il condotto d'aria installato

Qualunque sia la soluzione scelta, ti garantiamo la massima durata

Scegli l'opzione che soddisfa le tue esigenze:

Macchine affiancate

Lavatrice e Essiccatoio



Macchine sovrapposte

Lavatrice
+ Essiccatoio

Essiccatoio
+ Essiccatoio



In caso di sovrapposizione, il **pannello comandi** della **macchina superiore** viene **spostato in basso**.

Sistemi di pagamento
disponibili per tutti i modelli

per applicazione **singola**



per applicazione **doppia**:





myPRO^{XL} Lavatrice

WE1100P

Capacità di lavaggio, kg	12
Volume del cesto, l	100
Indice di efficienza energetica,%	>52
Velocità centrifuga, giri/min. (Fattore-G)	1050 (300)
Rumorosità lavaggio/ centrifuga, dB(A)	62/72
Voltaggio, V / Hz	220-240/50/10 208-240/60/10
Piano e frontalino	Verniciato a polvere
Design del cesto	Acciaio inox
Ingresso acqua	Fredda+Calda
Sistema di scarico	Pompa di scarico
Larghezza/Profondità/ Altezza, mm	686x1098x765
Peso (senza imballaggio), kg	136

Dati di consumo Programma cotone 60 °C, pieno carico

Tempo totale, min./ciclo	73
Consumo di acqua (fredda+calda), l	87
Energy consumption, kWh	1.01

**Temperatura acqua 15 °C fredda e 55 °C calda



myPRO^{XL} Essiccatoio

TE1220E



TE1220G

Tipo di asciugatura	Electrica	Gas
Capacità di asciugatura, kg	12	12
Volume del cesto, l	218	218
Tecnologia di asciugatura	Vented	Vented
Livello di rumorosità, dB(A)	68	68
Total Power Watts	4.83kW	5.7kW/19,500 BTUs
Voltaggio, V/Hz/A	220-240/50/22 208-240/60/22	220-240/50/10 220-240/60/10
Larghezza / Profondità / Altezza, mm	686x1098x822	686x1098x822
Peso (senza imballaggio), kg	87	78
Tempo totale, min./ciclo alta temperatura, pieno carico	87	84

4

myPRO

Mangani a vapore

Electrolux
PROFESSIONAL

myPRO

myPRO Mangani a vapore con un ♥ professionale

Come funziona

► Struttura robusta

Piano di lavoro in acciaio inossidabile, per una maggior durata

► Risparmio di tempo e maggior ergonomia*

- Più rapido della stiratura a mano
- Con il vapore, risultati perfetti ed eliminazione di tutte le pieghe rapidamente

► Pieno controllo operativo e prestazioni ottimali

- 5 impostazioni di temperatura, per ogni tipo di tessuto
- Massimo controllo della velocità del rullo grazie al comando a pedale
- 3 impostazioni di vapore e 2 modalità d'utilizzo

- Erogazione di vapore prolungata grazie al serbatoio d'acqua di ampia capacità (1,4 l)
- Compatto grazie alla struttura pieghevole¹
- Facile da spostare grazie alle ruote

► Facilità di utilizzo ed installazione

- Pronto all'uso: alimentato da corrente standard 220V e con una normale spina schuko
- Riempimento del serbatoio al bisogno²



* Rispetto alle attrezzature domestiche ¹ Modello 85cm ² Staccare la spina per sicurezza

Risparmia tempo e lavora meglio con myPRO

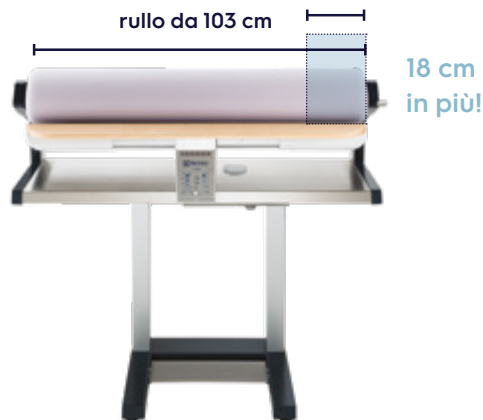
Scegli il modello che fa per te

IS185. Adatto anche agli spazi più ridotti



- ▶ Elevata produttività con rullo da 85 cm
- ▶ Largo solo 52 cm da piegato (ingombro simile a una sedia)
- ▶ Su ruote, per facilitarne lo spostamento

IS1103. Massima produttività nelle piccole lavanderie



- ▶ Massima produttività con rullo da 103 cm
- ▶ Struttura fissa, sempre pronto all'uso
- ▶ Su ruote, per facilitarne lo spostamento



myPRO Mangani a vapore

IS185

IS1103

Lunghezza rullo, cm	85 cm	103 cm
Diametro rullo, cm	16 cm	16 cm
Velocità stiratura regolabile, rpm	2.40 - 6.80	2.40 - 6.80
Capacità serbatoio acqua, l - nominale	1.9 l	1.9 l
Capacità serbatoio acqua, l - effettiva	1.4 l	1.4 l
Livello vapore - 1 / 2 / 3, l/h	0.9/1.1/1.3 l/hour	0.9/1.1/1.3 l/hour
Termostato di sicurezza (vapore / conca), °C	216/260 °C	216/260 °C
Voltaggio, V / Hz	230 V / 50 Hz	230 V / 50 Hz
Potenza totale, W	3300	3300
Amperaggio, A	16 A	16 A
Aperto - Larghezza / Profondità / Altezza, mm	940 / 400 / 1050	1120 / 400 / 1050
Piegato - Larghezza / Profondità / Altezza, mm	520 / 400 / 1000	1120 / 400 / 1050
Peso (senza imballaggio), kg	39	50



Imbottitura rullo
in cotone



Rivestimento rullo
in cotone



Cartuccia addolcitore
d'acqua

myPRO Accessori

SOLUZIONI DI LAVANDERIA INTELLIGENTE

myPRO Family



myPRO non ti basta?

Visita il nostro sito e scopri le soluzioni professionali per la lavanderia (oltre 30.000 cicli garantiti!).

electroluxprofessional.com





Experience the Excellence
electroluxprofessional.com

Seguici su



Electrolux Professional è azienda leader a livello mondiale nel settore della lavanderia e della pulizia dei tessuti, con oltre 100 anni di esperienza. Le nostre soluzioni offrono ai clienti di tutto il mondo durata, flessibilità e convenienza eccezionali. Tutto basato sulla conoscenza del cliente e sulla stretta collaborazione con esperti del settore.

Scopri di più su myPRO
la soluzione di lavanderia intelligente
www.electroluxprofessional.com

