

Installationsanvisning

TS200

471 1524-82

Torkskåp med värmepump, 200 cm bredd

Innehåll

Installation	5
Funktionskontroll	6
Felsökning	7

Tillverkaren förbehåller sig rätten till ändringar av konstruktions- och materialspecifikation.



Säkerhetsföreskrifter



Maskinen är endast avsedd för vattentvättat material.

Maskinen får ej handhas av minderåriga.

Maskinen får ej överspolas med vatten.

Mekanisk och elektrisk installation får endast utföras av behörig personal.

Vid fel på maskinen, anmäl detta så fort som möjligt till ansvarig tekniker. Det är viktigt både för din egen och för andras säkerhet.

Installation

Montera värmepumpsdelen på skåpet med fyra skruvar. Anslut slang $\text{Ø}30$ mellan värmepumpen och golvavlopp.

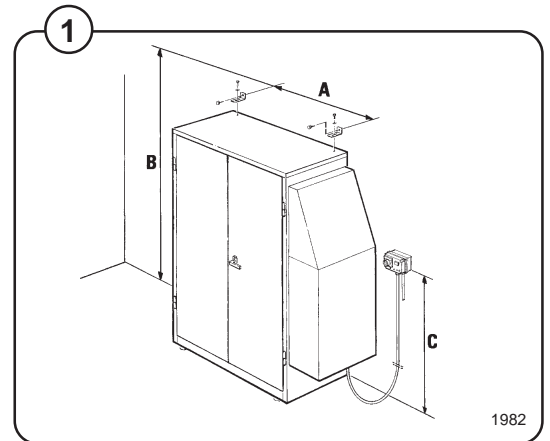
Justera fötterna så att ställningen ger stöd för värmepumpen.

Bild

①

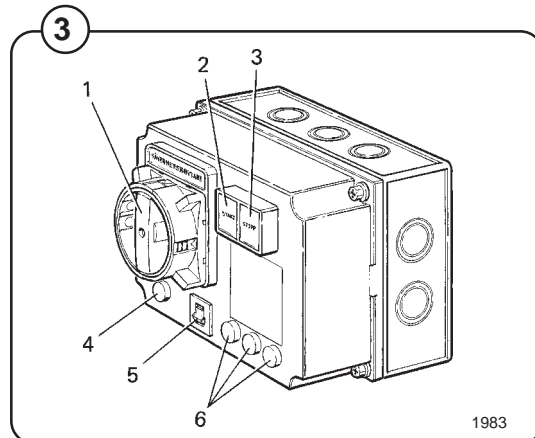
Montera manöverenheten på lämplig plats. Enheten placeras 1300 mm (C) över golvnivå. Manöverenheten anslutes till 380V 3N AC 50 Hz och säkras med 10 A trög.

Med värmepumpen medlevereras en 2,5 lång elkabel.



Funktionskontroll

- Bild 3
- Slå till säkerhetsbrytaren på manöverenheten.
 - Stäng torkskåpets dörrar.
 - Tryck på **START-knappen**.
 - Kontrollera att värmepumpen startar.
 - Slå ifrån värmepumpen genom att trycka på **STOPP-knappen**.
 - Rengör filtret, som sitter inuti torkskåpets högersida.



Manöverenhetens funktioner

- 1 Säkerhetsbrytare - skall vara i läge till (I) när torkskåpet används.
- 2 START-knapp - startar värmepumpen och torkprocessen.
- 3 STOPP-knapp - avbryter torkningen före torktidens utgång.
- 4 Grön signallampa - lyser när torkning pågår.
- 5 Automatsäkring - för fläkt och manöverspänning.
- 6 Tre gula lampor - en lampa för varje fas. Vid fasbortfall slocknar en lampa och värmepumpen stannar.

Felsökning

Värmepumpen startar ej

- Automatsäkring på manöverenheten har löst ut. Återställ automatsäkringen.
- Säkring(-ar) har löst ut i elcentralen. Vrid säkerhetsbrytaren till läge 0. Om någon av faskontrolllamporna slocknat på manöverenheten, byt säkring i elcentralen.

Kompressorn startar ej

- Automatsäkring löst ut.
- Tidrelä i manöverenheten ur funktion.
- Termiskt överhettningsskydd löst ut. (Återställs automatiskt).
- Fläkt ur funktion
- Pressostat ur funktion
- Tidsfördröjningsrelä för kompressor ur funktion
- Kontaktor ur funktion
- Manuellt motorskydd löst ut.
- Kompressor ur funktion
- Lösa eller defekta kablar

Kompressorn startar men fortsätter inte att gå

- För hög eller för låg spänning
- Onormalt högt kondenseringstryck
- Överhettad motor
- Kortsluten eller jordad motorlindning

Låg avfuktningkapacitet

- Starta värmepumpen vid normal rumstemperatur 20-22° C. Om kopparrören på kylbatteriets sidor ej frostas eller kondenseras efter ca 5-10 min, kontakta servicetekniker.
- För låg rumstemperatur, bör vara 20-22°C.
- Fläkten ur funktion-kontrollera automatsäkringen.
- Kompressor ur funktion.
- Filtren igensatta - rengör.

