

Waschmaschine, Trommelvolumen 53 Liter

Installationsanleitung

Inhalt

Installation	1
Befestigung	2
Wasseranschluß	4
Abfluß	5
Elektrische Installation	6
Funktionskontrolle	8

Material- und Konstruktionsänderungen vorbehalten.



Sicherheitsvorschriften



Die Maschine ist ausschließlich für Waschvorgänge mit Wasser vorgesehen.

Die Maschine darf nicht von Minderjährigen bedient werden.

Die Maschine darf nicht mit Wasser abgespült werden.

Mechanische und elektrische Installationen dürfen nur von Fachpersonal vorgenommen werden.

Die Türverriegelung darf unter keinen Umständen außer Funktion gesetzt werden.

Bei Funktionsstörungen sofort den verantwortlichen Techniker benachrichtigen. Dies dient sowohl Ihrer eigenen Sicherheit als auch der anderer Personen.

Installation

Die Maschine bis zur Aufstellung am vorbestimmten Ort auf der Transportpalette stehen lassen.

Aufstellort

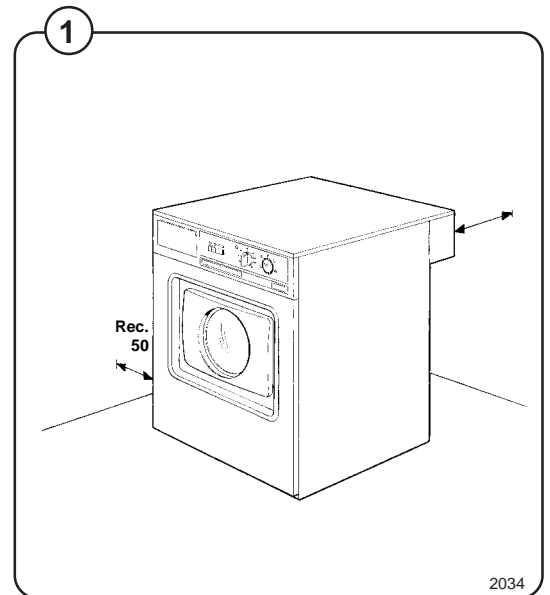
Die Maschine sollte in der Nähe eines Bodenablaufs oder einer Ablaufrinne aufgestellt werden.

Um Installation und Wartung zu erleichtern, werden folgende Mindestabstände empfohlen:

Abb
①

- mindestens 50 mm zwischen Maschine und Seitenwand bzw. anderer Maschine, wenn mehr als eine installiert wird.
- Wenn mehrere Maschinen auf einem Stahlrahmen montiert werden, sollte der Rahmen an jeder Maschine befestigt werden.

Der Abstand zwischen Waschmaschine und 130 l Schleuder muß wegen der Türöffnung der Schleuder mindestens 70 mm betragen.



Befestigung

Die Trommel der Maschine ist bei der Lieferung mit drei Transportsicherungen zwischen Gehäuse und Trommel gesichert.

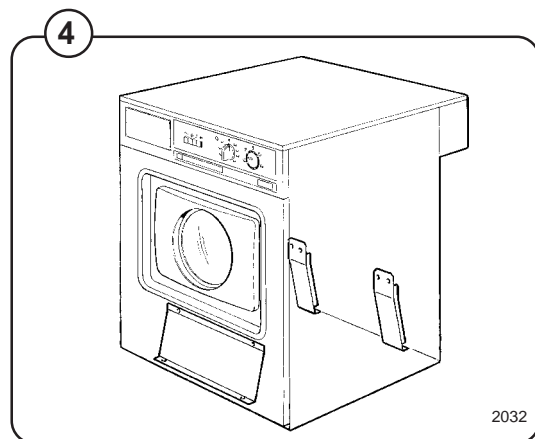
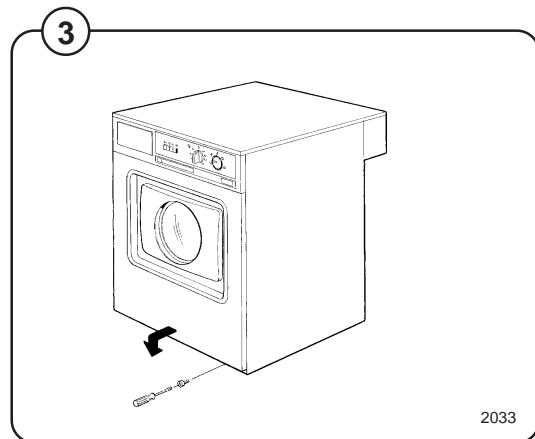
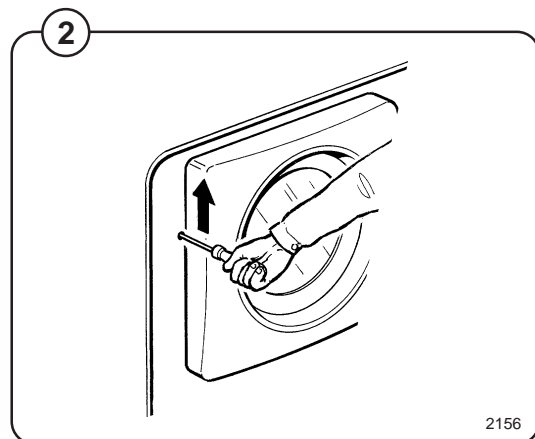
Zum Entfernen der Transportsicherungen und zum Befestigen der Maschine folgendermaßen vorgehen:

- Transportverpackung entfernen
- Wenn die Maschine spannungslos ist, kann die Luke mit einer Schraubenzieher geöffnet werden. Der Schraubenzieher in das kleine Loch links von der Luke einführen, nach oben ziehen und die Luke öffnen.

Diese Verfahren kann auch zum Öffnen im Notfall verwendet werden.

- Die Beipackung aus der Trommel entfernen.
- Die Frontplatte durch Lösen der beiden Schrauben an der Unterkante des Bleches abnehmen.
- Die hintere Platte durch Lösen der Schrauben abnehmen.

- Die drei Transportstützen, eine vorne und zwei hinten, entfernen.



Abb

2

Abb

3

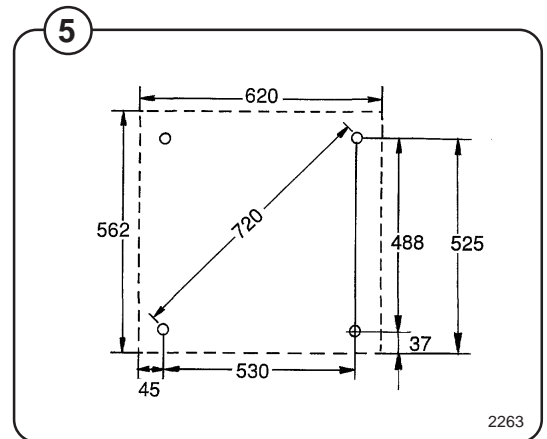
Abb

4

Montage der Halterungen im Boden oder Fundament

- Abb 5
- Plazierung der Halterungen im Boden gemäß Zeichnung anzeichnen.
 - Vier Löcher mit Durchmesser 5,5 mm in einer Tiefe von 50 mm bohren.

- Abb 6
- Die Kanten im Boden abschrägen, damit die Halterungen eben auf dem Boden aufliegen.
 - Die roten Dübel in die Bohrlöcher einschlagen und die Halterungen mit den vier Senkkopfschrauben festschrauben.

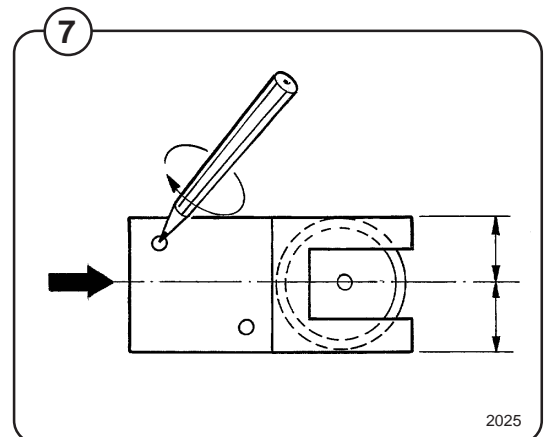
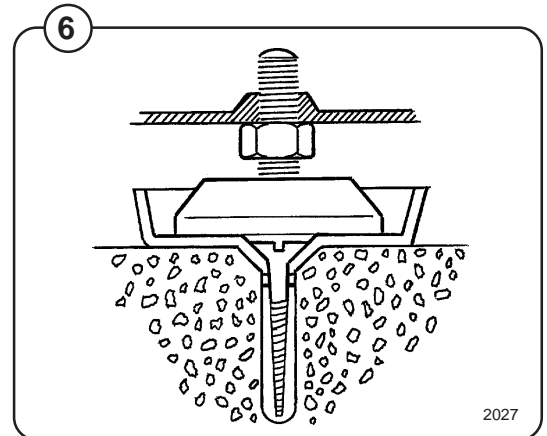


Montage des Kippschutzes

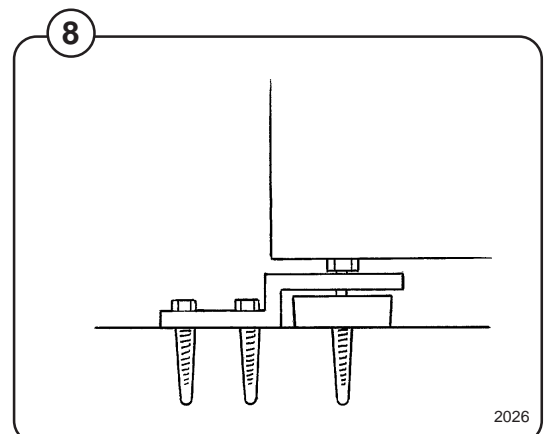
- Die beiden hinteren Gummifüße der Maschine so weit herausschrauben, bis mindestens 3 mm Abstand zwischen Kippschutz und Maschinenboden entsteht.
- Maschine mit den Füßen in die Halterungen stellen.

- Abb 7
- Kippschutz über die Füße an der Rückseite der Maschine führen.
 - Bohrlöcher für den Kippschutz anzeichnen.
 - Kippschutz entfernen und Löcher mit 10 mm Durchmesser in einer Tiefe von mindestens 55 mm bohren.

- Abb 8
- Die vier Dübel einschlagen und den Kippschutz festschrauben.
 - Füße so justieren, daß die Maschine fest und waagrecht steht. Stellfüße mit Kontermuttern nach Justage sichern.



Es ist äußerst wichtig, daß die Maschine absolut waagrecht steht. Dies gilt sowohl für die Längs- als auch für die Querrichtung.



Wasseranschluß

Zur Erleichterung der Wartung müssen die Zulaufleitungen mit manuellen Absperrventilen und Schmutzfiltern versehen sein. Für die Montage von Rückschlagventilen die örtlichen Bestimmungen der Wasserwerke beachten.

Die Schläuche müssen den jeweiligen nationalen Zulassungsbestimmungen entsprechen.

Für den Wasserdruck gelten folgende Werte:
 mindestens 60 kPa (0,5 kp/cm²)
 maximal 0,5 MPa (5 kp/cm²)
 empfohlen 0,2 -0,5 MPa (2-5 kp/cm²).

Vor dem Anschluß der Maschine müssen die Leitungen und Schläuche durchgespült werden. Die Schläuche sollen in einem weichen Bogen hängen.

Die Schlauchverbindungen aus Kunststoff, die sich an den mitgelieferten Schläuchen befinden, beim Anschluß an die Maschine von Hand festdrehen.

Die Maschine kann einen bzw. zwei Wasseranschlüsse DN 20 (R3/4") haben.

Abb Maschine nur mit Kaltwasseranschluß.

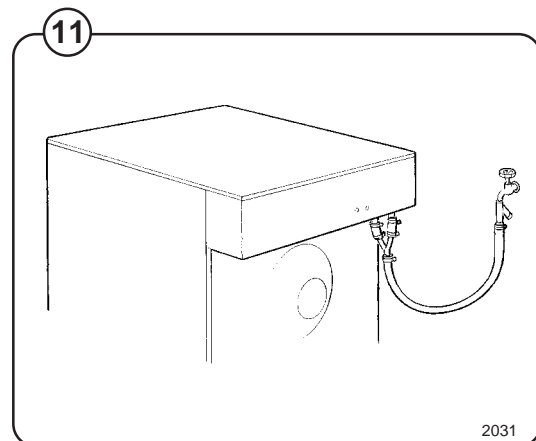
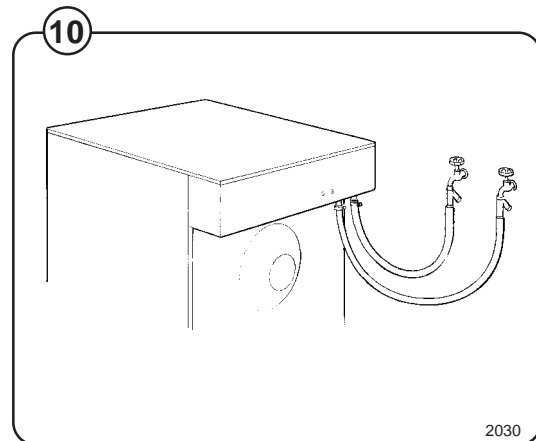
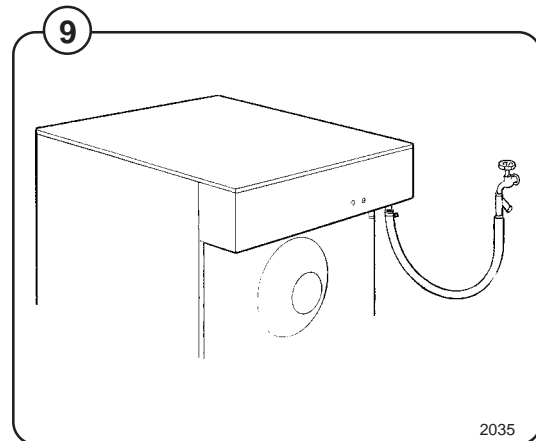
9

Abb Maschine mit Kalt- und Warmwasseranschluß

10

Abb Maschine mit Anschluß für Kalt- und Warmwasser. Auch wenn es nur einen Wasseranschluß gibt, müssen beide Ventile angeschlossen werden.

11



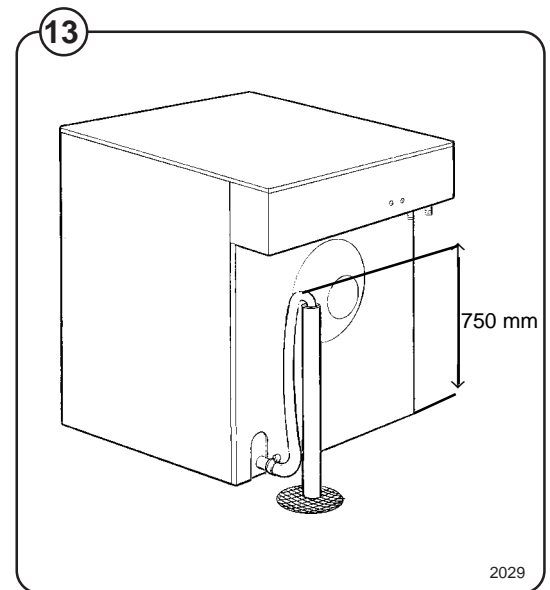
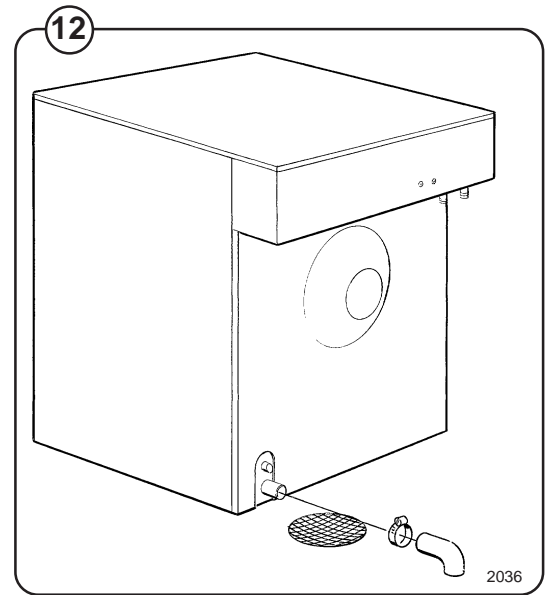
Abfluß

Bodenablauf

- Abb** Abflußschlauch am Ablaufstutzen montieren und frei über einen Bodenabfluß oder eine Ablaufrinne münden lassen.
- ⑫

Pumpenablauf

- Abb** Den Abflußschlauches so montieren, daß der höchste Punkt des Schlauchs 750 mm über dem tiefsten Punkt der Maschine liegt.
- ⑬
- Knicke im Schlauch vermeiden.



Elektrische Installation



Die elektrische Installation darf nur von fachkundigem Personal ausgeführt werden.



- Einen allpoligen Unterbrecherschalter vor der Maschine montieren.
- Die Anschlußkabel der Maschine am Unterbrecherschalter montieren.
- Die Maschine muß an eine separate Sicherungsgruppe angeschlossen werden.
- Sicherstellen, daß die Leitungen des Erdungsschutzkontaktes richtig angeschlossen sind.



Abb Sicherungsgröße und Kabeldimensionen werden in der Tabelle genannt.

14 Die Dimensionierung der zuführenden Kabel gemäß örtlichen Bestimmungen ausführen.

14



Heizungs- alternativen	Spannungs- alternativen	Gesamleistungs- kW	Sicherung A	Anschluß kabel
EI. 4.4 kW	400V 3N ~ 50 Hz	4.9	10	5x1.5
EI. 3.0 kW	380V 3 ~ T 50/60 Hz	3.5	10	4x1.5
EI. 4.0 kW	440V 3 ~ T 50/60 Hz	4.5	10	4x1.5
EI. 4.4 kW	208-240V 1 ~ 50/60 Hz	4.9	25	3x6
EI. 2.2 kW	208-240V 1 ~ 50/60 Hz	2.7	16	3x2.5
EI. 4.4 kW	230V 3 ~ 50/60 Hz	4.9	20	4x4
Ohne heizung	208-240V 1 ~ 50/60 Hz	0.9	10	3x1.5

Umschaltbare Maschine



Die Umschaltung darf nur von fachkundigem Personal vorgenommen werden.

Diese Maschine lässt sich gemäß untenstehender Bilder umschalten.

Die Umschaltung kann von 50 Hz auf 60 Hz oder umgekehrt erfolgen.



Die Umschaltung kann nicht bei Maschinen mit Transformator erfolgen.

Die Umschaltung erfolgt am oberen Teil der Anschlußschiene. Wenn die Kabel abgenommen werden, genau auf ihre Markierung achten.

Abb Umschalten auf 3 ~ N 4.4 kW

15

Abb Umschalten auf 3 ~ 4.4 kW



16

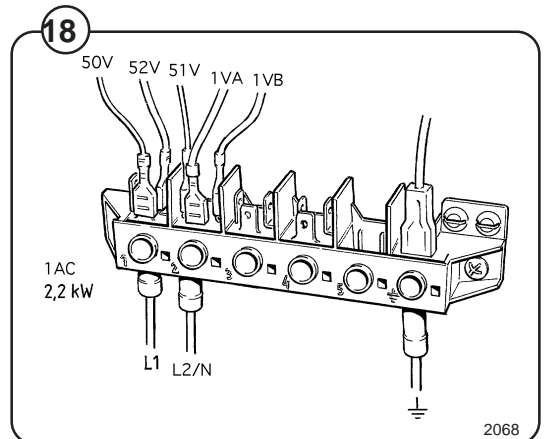
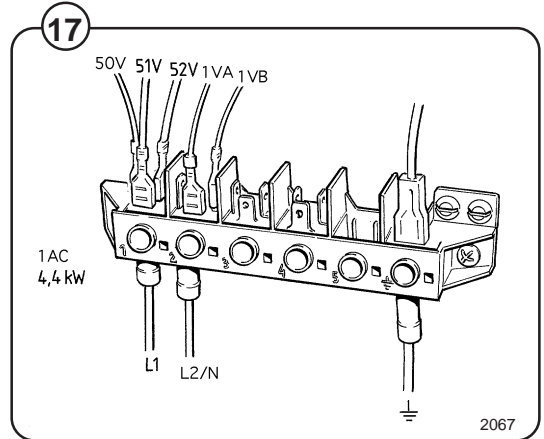
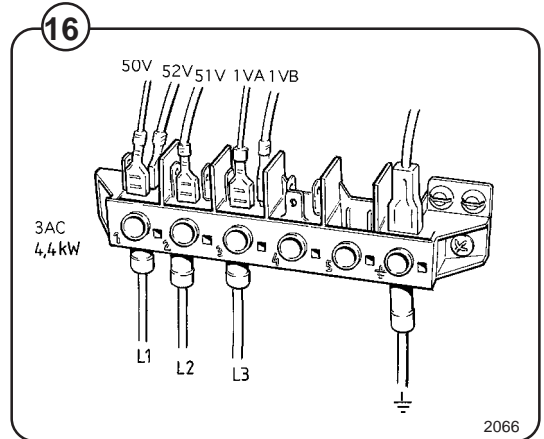
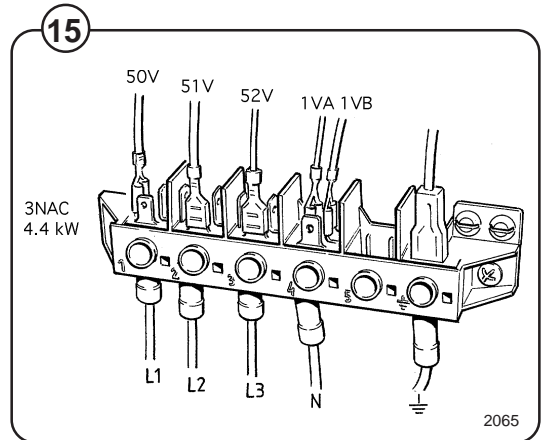
Abb Umschalten auf 1 ~ 4.4 kW

17

Abb Umschalten auf 3 ~ 2.2 kW

18



Nach erfolgter Umschaltung überprüfen, ob Kabel und Sicherung übereinstimmen laut Tabelle auf Seite 6.



Funktionskontrolle

Nach erfolgter Installation folgende Kontrollen durchführen:

- Die manuellen Wasserhähne öffnen.
- Den externen Stromschalter einschalten.
- Ein Programm mit hoher Temperatur wählen.
- Trommeltür öffnen und überprüfen, ob die Trommel leer ist. Trommeltür wieder schließen.
NB! Die Tür kann nicht geöffnet werden wenn der Programmschalter in Position 0 steht.

Abb Auf die **START**-Taste drücken.

19 Überprüfen, ob

- sich die Trommel der Maschine normal dreht und keine Fremdgeräusche vorkommen;
- keine undichten Stellen an den Wasseranschlüssen oder am Ablauf vorhanden sind;
- ob Wasser in das Waschmittel- und Spülmittelfach gespült wird.
- die Trommeltür beim laufenden Programm nicht geöffnet werden kann.

