

Lavadora de 53 litros de capacidad

Instrucciones de instalación

Indice

Instalación	1
Fijación	2
Conexión a la toma de agua	4
Conexión del desagüe	5
Instalación eléctrica	6
Prueba de funcionamiento	8

El fabricante se reserva el derecho de modificar el diseño y especificaciones de este modelo.



Normas de seguridad



Esta máquina debe utilizarse siempre con agua.

No permita que los niños manejen la máquina.

No rocíe la máquina con agua

La instalación mecánica y eléctrica será efectuada por personal cualificado.

No trate de forzar el mecanismo de cierre de la puerta.

Si observa algún fallo en la máquina, póngase en contacto con el servicio técnico autorizado. Es importante para su seguridad y la de otras personas.

Instalación

Hasta su instalación en el lugar definitivo, la lavadora debe permanecer sobre el palet de transporte.

Emplazamiento

La máquina debe instalarse cerca de un desagüe o sumidero.

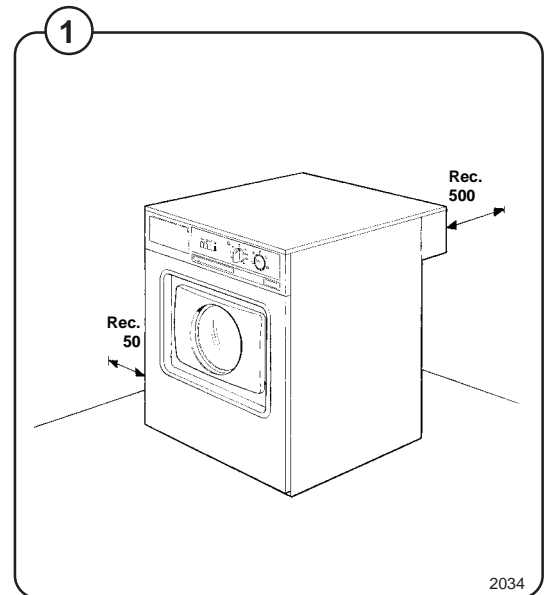
Para facilitar las tareas de instalación y mantenimiento, se recomienda respetar las siguientes distancias de separación:

Fig.

1

- al menos 500 mm entre la lavadora y la pared posterior.
- al menos 50 mm a ambos lados de la máquina, tanto si está instalada cerca de una pared como si se halla junto a otras lavadoras.
- Si más de una máquina está montada encima de una estructura de acero, las estructuras deberán ser atornilladas la una a la otra.

Puede ser necesario dejar un hueco de 70 mm entre la máquina y la secadora de 130 litros. Esto dependerá de la dirección en que se abra la puerta de la secadora.



Fijación

Con el fin de evitar que el tambor sufra daños durante el transporte, la máquina se entrega con tres dispositivos de seguridad que se encuentran entre el armazón y el tambor.

Para desmontar estos dispositivos y fijar correctamente la máquina:

- Desembale la lavadora.
- Si la corriente no llega a la máquina, la puerta podrá abrirse insertando un destornillador en el agujero pequeño que hay a la izquierda de la puerta. Levante el destornillador hacia arriba y la puerta se abrirá.

Fig.

2

Este sistema puede emplearse para abrir la puerta en caso de emergencia o cuando se produce un corte de electricidad.

- Retire los componentes que llegan embalados en el interior del tambor.

Fig.

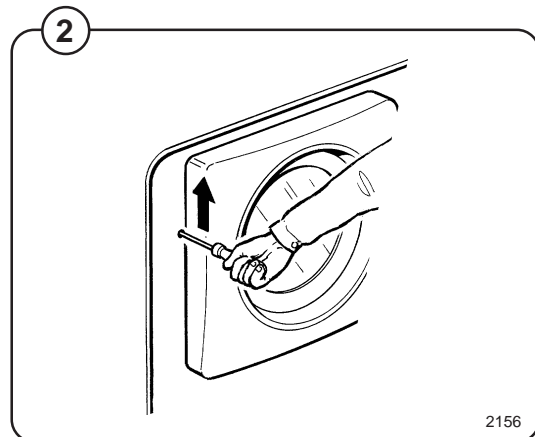
3

- Desmonte la placa frontal retirando los dos tornillos que se encuentran en la parte inferior de la máquina.
- Desmonte la placa posterior retirando los tornillos.

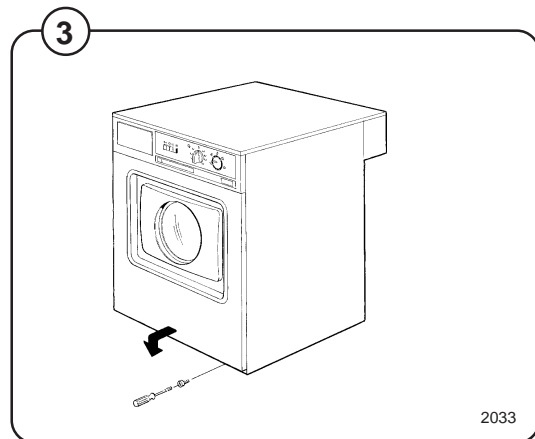
Fig.

4

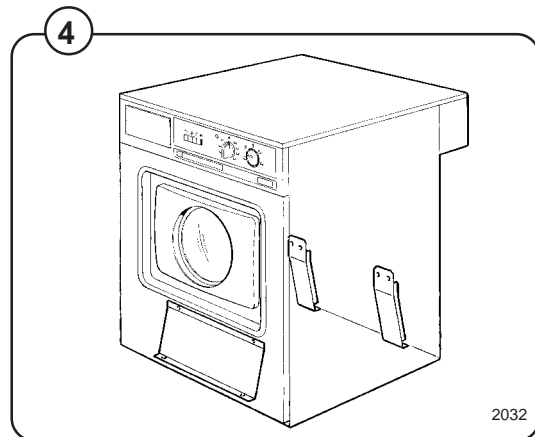
- Retire los tres soportes de transporte (uno delante y dos detrás).



2156



2033



2032

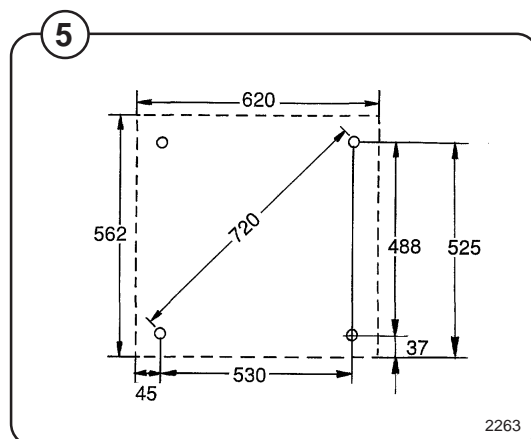
Para instalar las bandejas inferiores en el suelo o en la base:

Fig. 5 • Marque en el suelo los puntos para las bandejas, según se indica en la ilustración.

• Taladre cuatro agujeros de 5,5 mm de diámetro y 55 mm de profundidad.

Fig. 6 • Ensanche los agujeros de forma que las bandejas queden a ras del suelo.

• Inserte en los agujeros los cuatro tacos de color rojo y asegure las bandejas al suelo con los cuatro tornillos de cabeza embutida.



Para instalar las barras anti-deslizamiento:

• Con un destornillador, desplace hacia abajo los dos pies traseros de goma de la máquina, de modo que quede un espacio de por los menos 3 mm entre la barra anti-deslizamiento y la base de la máquina.

• Coloque la máquina en su lugar, con los pies en las barras.

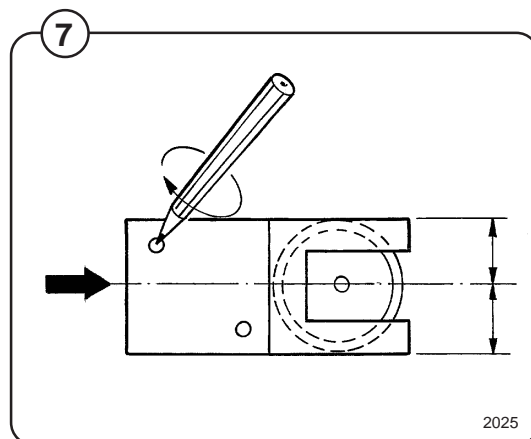
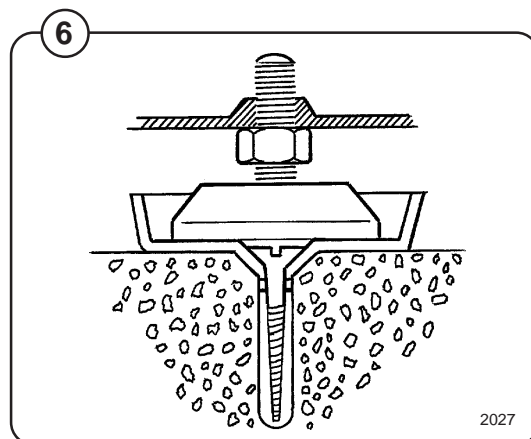
Fig. 7 • Coloque las barras anti-deslizamiento sobre los pies traseros de la máquina.



• Marque los lugares donde van a taladrarse los agujeros.

• Retire las barras anti-deslizamiento y taladre unos agujeros de 10 mm de diámetro y de 55 mm de profundidad como mínimo.

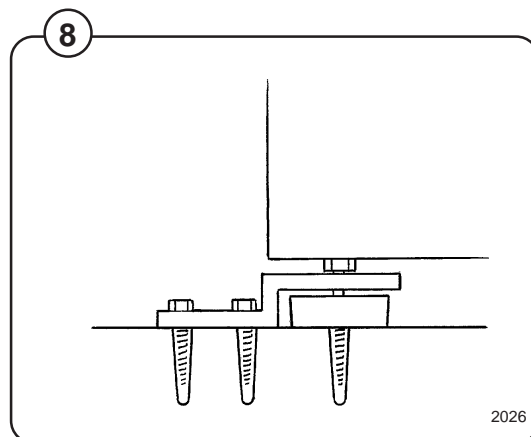
Fig. 8 • Inserte los cuatro tacos y asegure mediante tornillos las barras anti-deslizamiento.

• Ajuste los pies de forma que la máquina quede nivelada y estable. Cuando el nivel sea correcto, fije los pies con las contratuercas.



Es muy importante que la máquina quede perfectamente nivelada. El nivel debe ser correcto tanto en el sentido izquierda-derecha como de delante hacia atrás.



Conexión a la toma de agua

Con el fin de facilitar las tareas de mantenimiento, todas las tuberías de la lavadora deben llevar una válvula de cierre manual y un filtro. Si desea instalar una válvula de retención, consulte primero la normativa local.

Las mangueras deberán ser de la calidad especificada en la normativa de cada país.

La presión del agua debe ser:

mínima 60 kPa (0,5 kp/cm²)

máxima 0,5 MPa (5 kp/cm²)

recomendada 0,2-0,5 MPa (2-5 kp/cm²)

Antes de conectar las mangueras a la máquina, conviene limpiarlas haciendo pasar por ellas un chorro de agua a presión. Una vez instaladas, asegúrese de que forman un arco amplio.

Cuando conecte la(s) manguera(s) a la máquina, deberá ajustar a mano el conector de plástico que se suministra con cada una de las mangueras.

La máquina puede incorporar una o dos mangueras de toma de agua del tipo DN 20 (R 3/4").

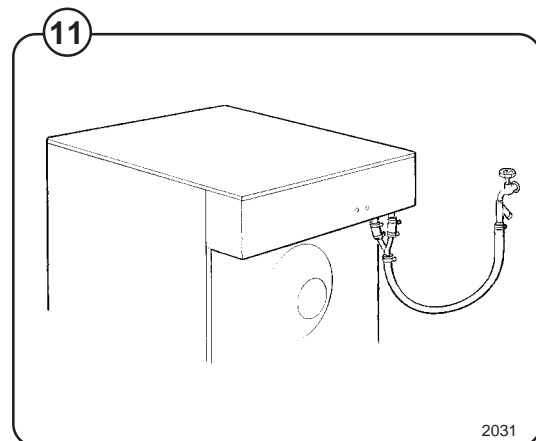
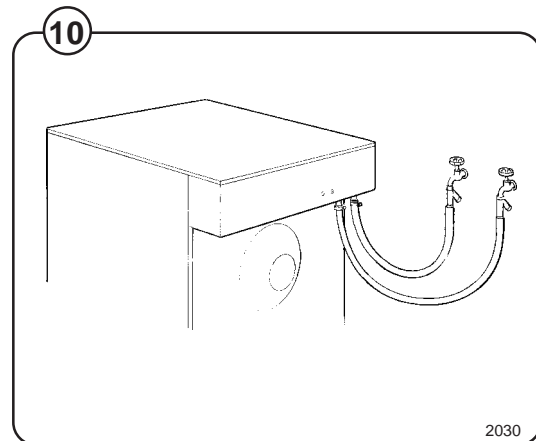
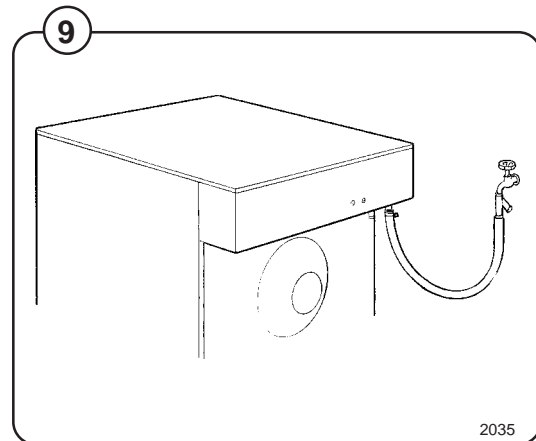


Fig. 9. La máquina sólo puede utilizarse con agua fría.

9

Fig. 10. La máquina puede utilizarse tanto con agua fría como con agua caliente.

10

Fig. 11. La máquina puede utilizarse tanto con agua fría como con agua caliente. Siempre deben estar conectadas ambas válvulas, incluso en el caso de que sólo haya una conexión de toma de agua.

11

Conexión de vaciado

Descarga directa

Fig. Conecte una manguera al desagüe, de forma que su extremo libre quede sobre un sumidero o desagüe del suelo.

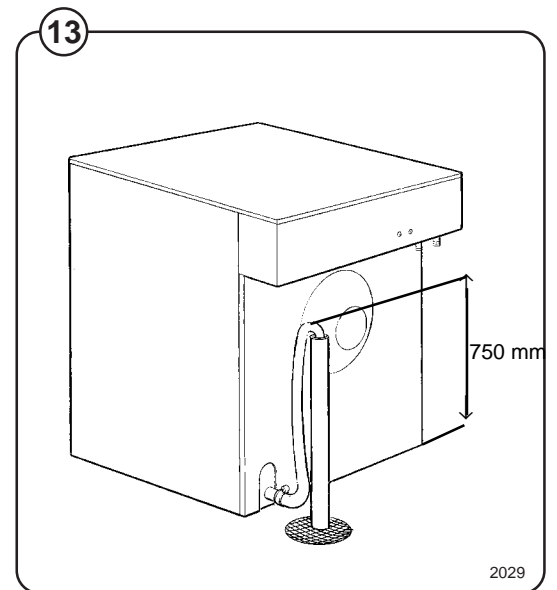
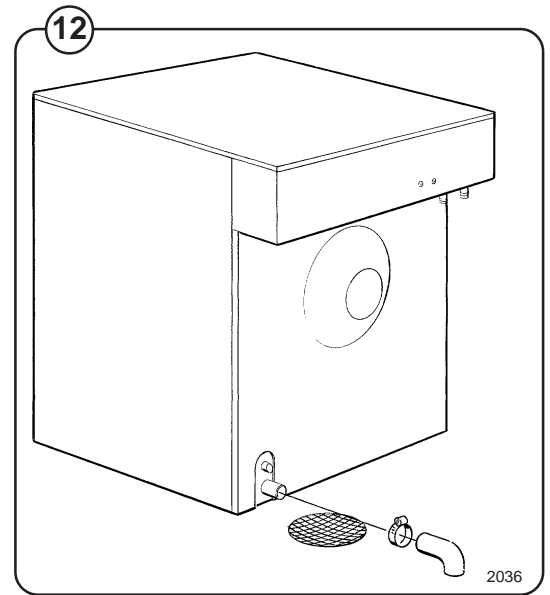
12

Desagüe por bombeo

Fig. Coloque la parte más alta de la manguera de desagüe a 750 mm por encima de la parte más baja de la máquina.

13

Evite la formación de recodos y ángulos agudos en el tubo.



Instalación eléctrica



La instalación eléctrica debe encomendarse a personal técnico cualificado.



Fig.

14

- Instale un interruptor multipolar delante de la máquina.
- Conecte los cables de conexión con el interruptor.
- La máquina debe llevar un grupo independiente de fusibles.
- Asegúrese de que los cables de la toma de tierra están correctamente conectados.



Consulte en la tabla inferior los tipos de fusible y las dimensiones de los cables que se deben utilizar.

Por lo que se refiere a las dimensiones de los cables conductores, consulte la normativa local.

14

Calentamiento	Voltaje	Potencia total kW	Fusible A	Cable de conexión
EI. 4.4 kW	400V 3N ~ 50 Hz	4.9	10	5x1.5
EI. 3.0 kW	380V 3 ~ T 50/60 Hz	3.5	10	4x1.5
EI. 4.0 kW	440V 3 ~ T 50/60 Hz	4.5	10	4x1.5
EI. 4.4 kW	208-240V 1 ~ 50/60 Hz	4.9	25	3x6
EI. 2.2 kW	208-240V 1 ~ 50/60 Hz	2.7	16	3x2.5
EI. 4.4 kW	230V 3 ~ 50/60 Hz	4.9	20	4x4
Sin calentam.	208-240V 1 ~ 50/60 Hz	0.9	10	3x1.5



Opciones para la conexión de la máquina

La conmutación y el cambio de conexión de la máquina sólo puede ser realizado por personal cualificado y autorizado.

Esta máquina ofrece las opciones de conexión que pueden verse en las imágenes de esta página.

No es posible cambiar la máquina de 50 a 60 Hz ni viceversa.

En las máquinas equipadas con transformador no podrá realizarse una conmutación de este tipo.



La conmutación y el cambio de conexión se llevan a cabo en la mitad superior del bloque terminal. Cuando cambie los cables de sitio, preste atención a las marcas de identificación.

Fig. 15 Pasar a 3 ~ N 4.4 kW

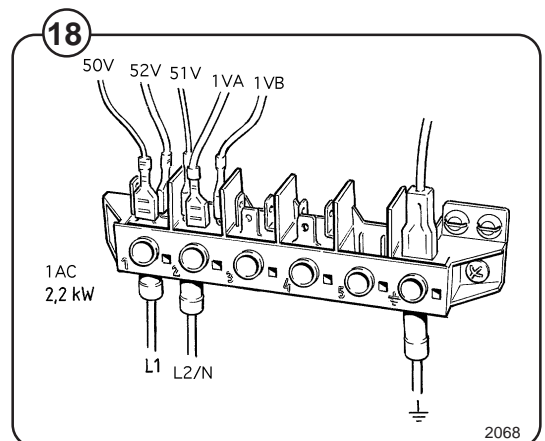
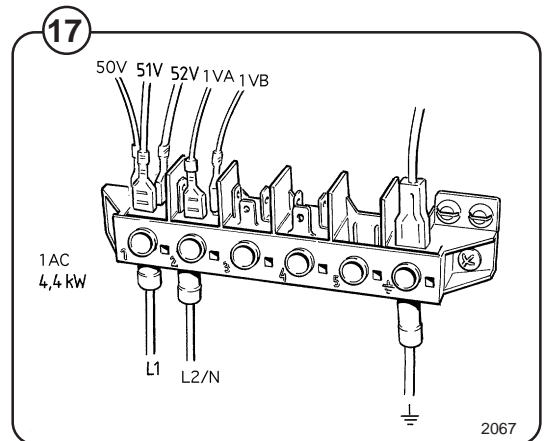
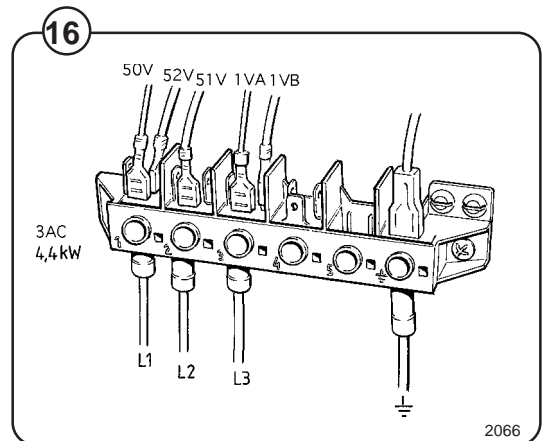
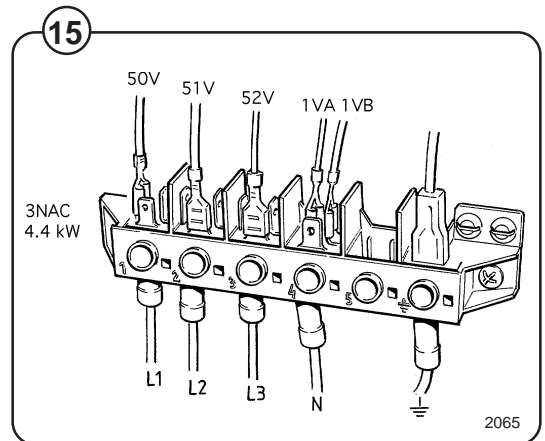
Fig. 16 Pasar a 3 ~ 4.4 kW

Fig. 17 Pasar a 1 ~ 4.4 kW

Fig. 18 Pasar a 3 ~ 2.2 kW

Cuando realice una conmutación o un cambio de conexión, compruebe que los cables y los fusibles corresponden a los indicados en la tabla de la página 6.



Prueba de funcionamiento

Una vez instalada la lavadora, deberán llevarse a cabo las siguientes comprobaciones:

- Abra las válvulas de agua manuales.
- Conecte el interruptor externo de corriente.
- Seleccione un programa de lavado a alta temperatura.
- Abra la puerta del tambor y asegúrese de que esté vacío. A continuación, vuelva a cerrar la puerta. **Atención: la puerta no se abrirá si el selector de programas se encuentra en la posición 0.**

Fig. Pulse la tecla **START**.

19 Compruebe que:

- La máquina funciona normalmente en todas las fases del programa y que no se oyen ruidos extraños.
- No se producen pérdidas en las conexiones de agua ni en la válvula de desagüe.
- Que el agua pasa por los compartimientos del detergente y del suavizante.
- La puerta de carga no puede abrirse mientras dura el programa.

