

Vaskemaskine, tromlerumfang 53 liter

Installationsanvisning

Indholdsfortegnelse

Installation	1
Fastgørelse	2
Vandtilslutning	4
Afløb	5
Elektrisk installation	6
Funktionskontrol	8

Fabrikanten forbeholder sig ret til ændringer af konstruktions- og materialespecifikationen.



Sikkerhedsforskrifter



Maskinen er udelukkende beregnet til vandvask.

Maskinen må ikke betjenes af mindreårige.

Maskinen må ikke overspules med vand.

Mekanisk og elektrisk installation må kun udføres af autoriseret personale.

Maskinens lågelås må under ingen omstændigheder forbikobles.

Hvis der opstår fejl på maskinen, skal det hurtigst muligt anmeldes til ansvarshavende tekniker. Det er vigtigt både for din egen og for andres sikkerhed.

Installation

Lad maskinen forblive på transportpallen, indtil den skal anbringes på den klargjorte plads.

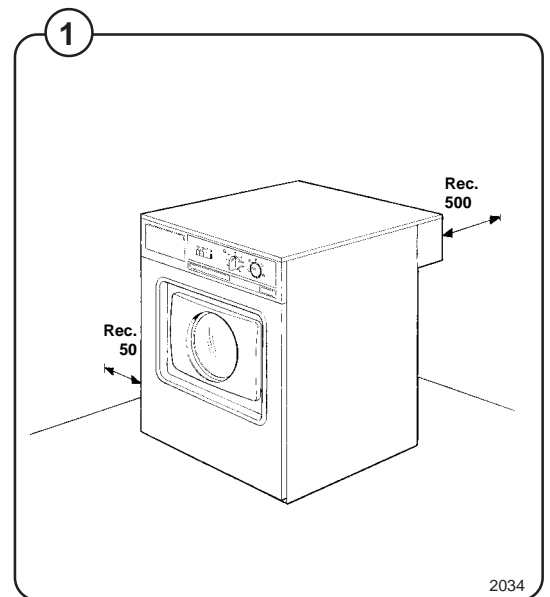
Placering

Maskinen skal anbringes med tilslutning til gulv afløb eller afløbsrende.

For at lette installation og service anbefales følgende afstande:

- Fig. 1
- mindst 500 mm mellem maskine og bagvæg,
 - mindst 50 mm mellem maskine og sidevæg eller til næste maskine, hvis mere end én maskine installeres.
 - Hvis flere maskiner monteres på sokler, skal soklerne boltes til hinanden.

Mellem vaskemaskinen og 130 l tumbler kræves 70 mm afhængigt af tumblerens lågeåbning.



Fastgørelse

Ved leveringen er maskinens tromle fastlåst med tre transportstøtter monteret mellem stativet og tromlen.

Transportstøtterne fjernes, og maskinen fastgøres på følgende måde:

- Fjern emballagen.
- Når maskinen er uden strøm, åbnes lågen ved at stikke en skruetrækker ind i det lille hul til venstre for lågen. Løft skruetrækkeren opad, og lågen åbnes.

Fig.

2

Fremgangsmåden kan anvendes ved nødåbning.

- Tag det medfølgende ud af trommen.
- Afmonter forreste plade ved at løsne de to skruer i pladens underkant.
- Afmonter bageste plade ved at løsne skruerne.

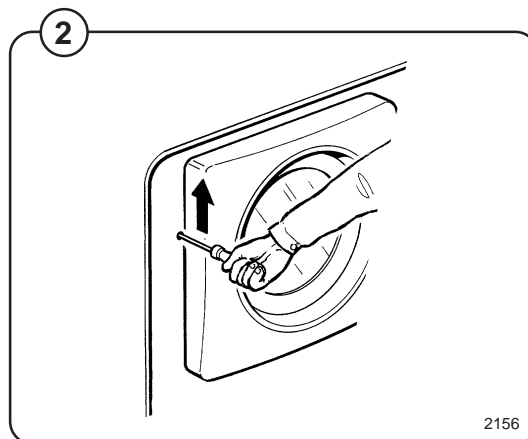
Fig.

3

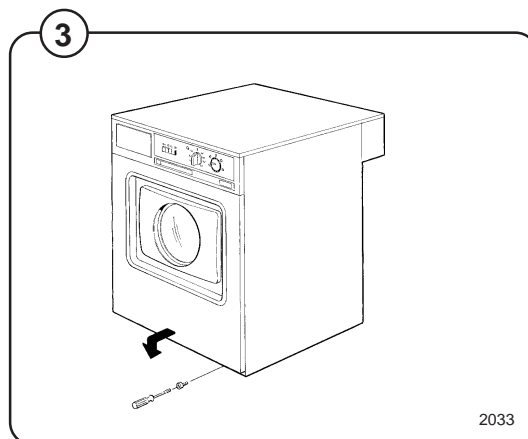
Fig.

4

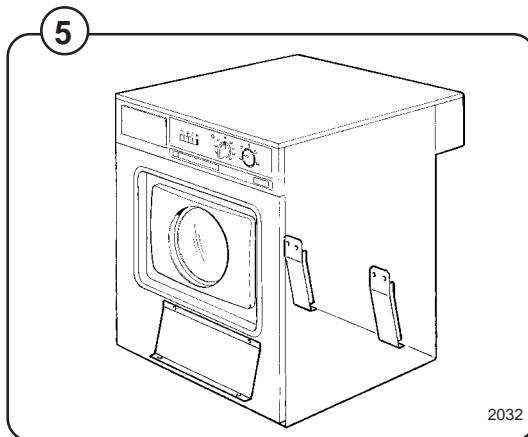
- Fjern de tre transportstøtter, en foran og to bagved.



2156



2033



2032

Montering af kopper i gulv eller i fundament

Fig. 5 • Afmærk koppernes placering i gulvet efter tegningen.

5

- Bor fire huller på $\varnothing 5,5$ mm og 50 mm dybe.

Fig. 6 • Udjævn gulvets kant, så kopperne ligger plant mod gulvoverfladen.

6

- Stik de røde plugs i hullerne og skru kopperne fast i gulvet med de fire forsænkede skruer.

Montering af vippesikring

- Skru maskinens to bageste gummifødder ned, så der er mindst 3 mm mellem vippesikringen og maskinens bund.
- Anbring maskinen med fødderne i kopperne.

Fig. 7 • Før vippesikringen hen over fødderne på maskinens bagside.



7

- Afmærk borehullerne til vippesikringen.
- Fjern vippesikringen og bor huller med $\varnothing 10$ mm og mindst 55 mm dybe.

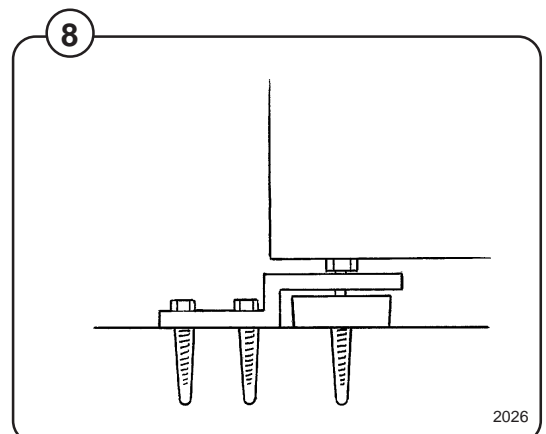
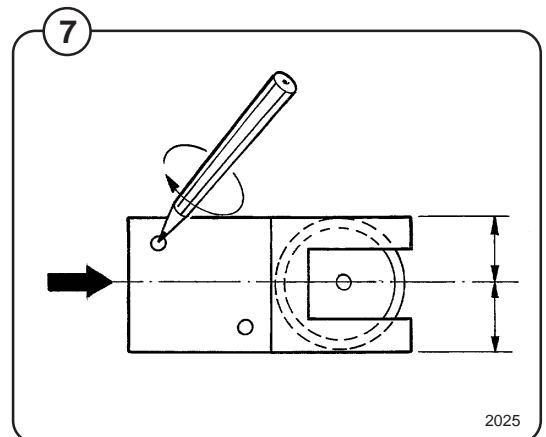
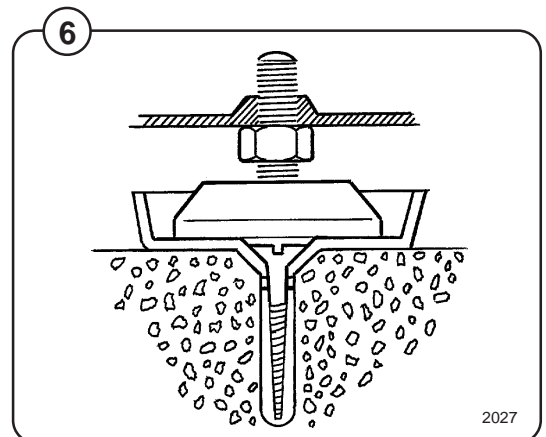
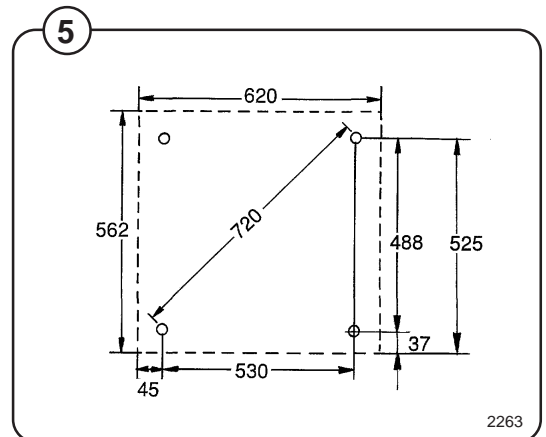
Fig. 8 • Bank de fire pløkke ned og skru vippesikringen fast.

8

- Juster fødderne, så maskinen står stabilt og vandret. Lås fødderne med kontramøtrikkerne, når justeringen er færdig.

Det er vigtigt, at maskinen anbringes vandret. Det gælder såvel fra side til side som fra forside til bagside.



Vandtilslutning

Tilløbsledningerne skal være forsynet med manuelle afspærringsventiler og filter for at lette service. Med hensyn til montering af kontraventiler henvises til de lokale VVS-bestemmelser.

Slanger skal være af godkendt kvalitet i henhold til nationale bestemmelser.

For vandtrykket gælder følgende værdier:

min.: 60 kPa (0,5 kp/cm²)

maks.: 0,5 MPa (5 kp/cm²)

anbefalet: 0,2-0,5 MPa (2-5 kp/cm²)

Inden tilslutning til maskinen skal alle rør og slanger skylles igennem. Slangerne skal hænge i bløde buer.

Slangekoblingen af plast, der findes på den (de) medfølgende slange(r), skal spændes fastere med hånden, når den (de) tilsluttes maskinen.

Maskinen kan have en eller to vandtilslutninger DN 20 (R 3/4").

Fig. 9 Maskine kun med koldt vandtilslutning.

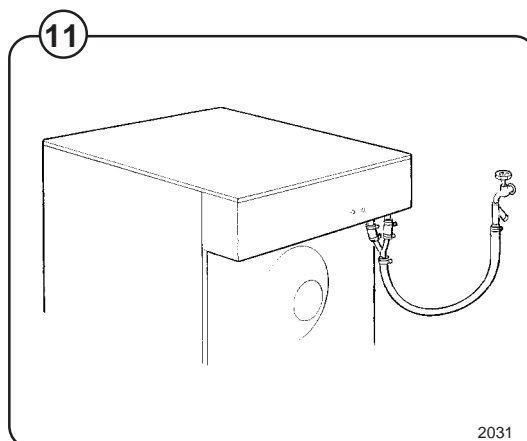
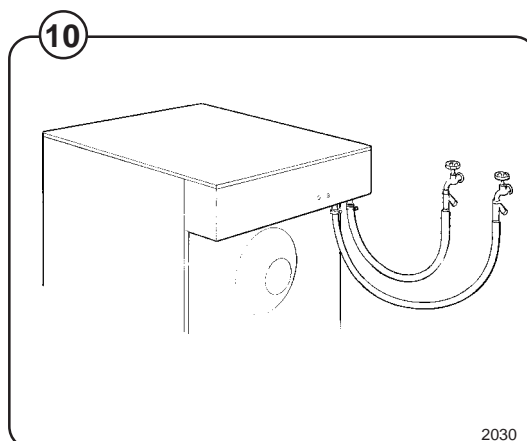
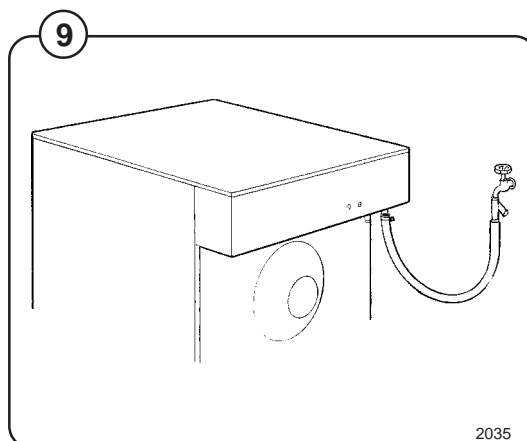
9

Fig. 10 Maskine med tilslutning til koldt og varmt vand.

10

Fig. 11 Maskine med tilslutning til koldt og varmt vand, men der findes kun koldt vand. Begge ventiler skal tilsluttes, selv om der kun findes én vandtype.

11



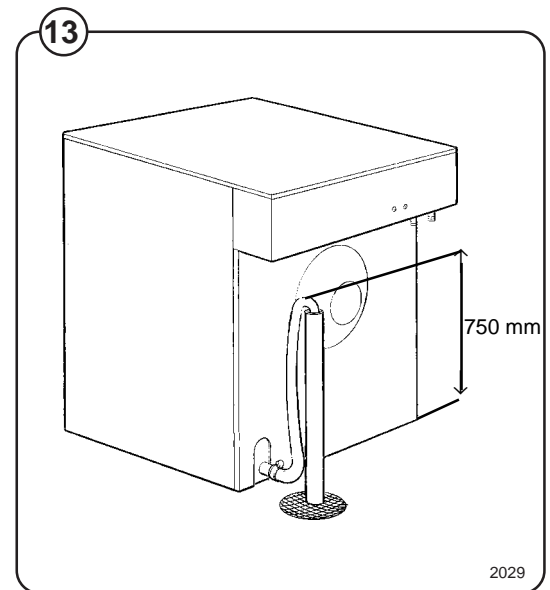
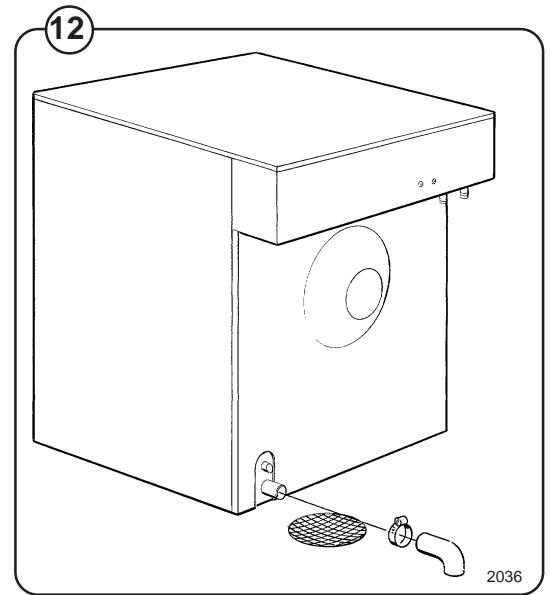
Afløb

Styrtafløb

Fig. 12 Monter afløbsslangen på maskinens afløbstilslutning og lad den munde frit ud over afløbsbrønd eller afløbsrende.

Pumpeafløb

Fig. 13 Monter afløbsslangens, så slangens højeste punkt er 750 mm over maskinens laveste punkt. Sørg for, at der ikke er nogen knæk på slangen.



Elektrisk installation



Den elektriske installation skal udføres af autoriseret personale.

- Monter en alpolet strømafbryder ved maskinen.
- Tilslut maskinens tilslutningskabel til strømafbryderen.
- Maskinen skal tilsluttes til en separat sikringsgruppe.
- Kontroller, at jordledningen tilsluttes korrekt.


Fig. Sikringsstørrelse og kabeldimension fremgår af tabellen.

14 Med hensyn til fødekablernes dimensionering henvises til lokale bestemmelser.

14

Alternativ opvarmning	Alternativ spænding	Total effekt kW	Sikkring A	Kabel
EI. 4.4 kW	400V 3N ~ 50 Hz	4.9	10	5x1.5
EI. 3.0 kW	380V 3 ~ T 50/60 Hz	3.5	10	4x1.5
EI. 4.0 kW	440V 3 ~ T 50/60 Hz	4.5	10	4x1.5
EI. 4.4 kW	208-240V 1 ~ 50/60 Hz	4.9	25	3x6
EI. 2.2 kW	208-240V 1 ~ 50/60 Hz	2.7	16	3x2.5
EI. 4.4 kW	230V 3 ~ 50/60 Hz	4.9	20	4x4
Uden opvarm.	208-240V 1 ~ 50/60 Hz	0.9	10	3x1.5



Maskine der kan omkobles

Omkobling af maskinen må kun foretages af autoriseret personale.

Denne maskine kan omkobles i henhold til nedenstående tegninger.

Der kan ikke omkobles fra 50 Hz til 60 Hz eller omvendt.

Maskiner med transformator kan ikke omkobles.

Omkoblingen udføres øverst på tilslutningspanelet. Vær opmærksom på kablernes mærkning, når de flyttes.

Fig. 15 Omkobling til 3 ~ N 4.4 kW

15

Fig. 16 Omkobling til 3 ~ 4.4 kW



16

Fig. 17 Omkobling til 1 ~ 4.4 kW

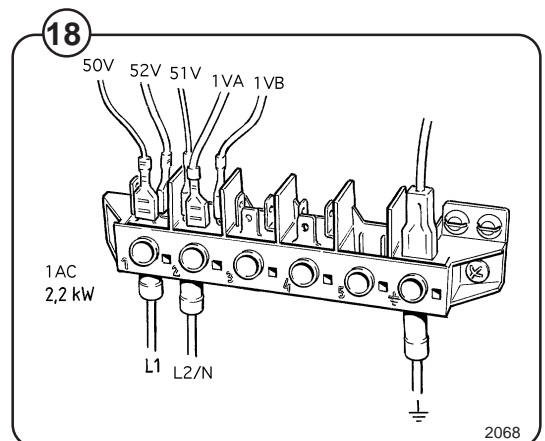
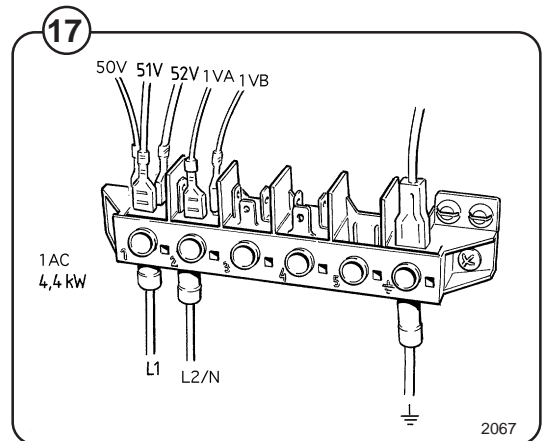
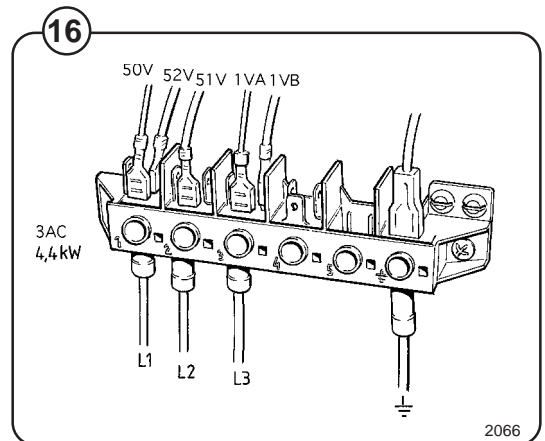
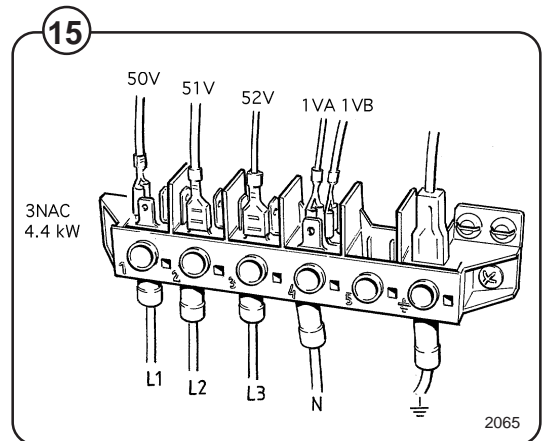
17

Fig. 18 Omkobling til 3 ~ 2.2 kW

18

Ved omkoblingen kontrolleres, at kabel og sikring stemmer overens med tabellen på side 6.



Funktionskontrol

Når installationen er afsluttet, foretages følgende kontrol:

- De manuelle vandventiler åbnes.
- Tænd for strømafbryderen på væggen.
- Vælg et program med høj temperatur.
- Åbn lågen og kontroller, at tromlen er tom. Luk lågen igen. **OBS! Lågen kan ikke åbnes, når programvælgeren er i 0-stilling.**

Tryk på **START**-knappen.

Kontroller at:

- Fig. 19
- maskinens tromle roterer normalt, og at der ingen mislyde forekommer.
 - utæthed ikke forekommer ved vandtilslutninger eller fra afløbet.
 - der spules vand ned i vaskemiddelrummet og skyllemiddelrummet.
 - lågen ikke kan åbnes under programkørsel.

