

Pesukone, rummun tilavuus 53 litraa

Asennusohje

Sisältö

Asennus	1
Kuljetusvarmistimet; kiinnitys	2
Vesiliitäntä	4
Viemäri	5
Liittäminen sähköverkkoon	6
Toiminnan tarkastus	8

Valmistaja pidättää oikeuden rakenne- ja materiaalmuutoksiin.



Varo-ohjeet



Kone on tarkoitettu ainoastaan vesipesuun.

Ala-ikäiset eivät saa käyttää konetta.

Konetta ei saa valella vedellä.

Vain valtuutettu henkilö saa suorittaa koneen mekaanisen asennuksen ja liittää sen sähköverkkoon.

Koneen luukun lukkoa ei saa ohittaa kytkennässä.

Mikäli koneeseen tulee vika, siitä on ilmoitettava huoltomiehelle mahdollisimman pian. Tämä on tärkeää sekä oman turvallisuutesi että toisten turvallisuuden kannalta.

Asennus

Ota kone kuormalavalta vasta kun se asennetaan lopulliseen asennuspaikkaansa.

Sijoitus

Kone on sijoitettava lähelle lattiaviemäriä tai viemärikourua.

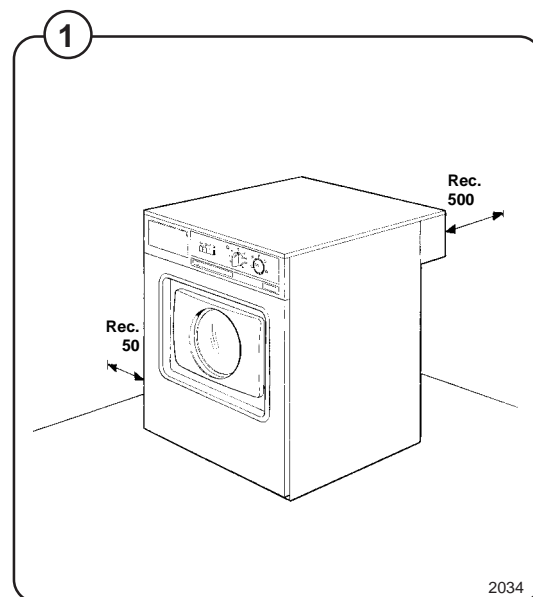
Koneen ympärille on jätettävä asennusta ja huoltoa helpottavaa tilaa näin:

Kuva

1

- vähintään 500 mm koneen ja sen takana olevan seinän väliin.
- koneen ja sivuseinän tai vierekkäisten koneiden väliin vähintään 50 mm.
- Jos monta konetta asennetaan jalustoille, on jalustat yhdistettävä toisiinsa ruuvilla.

Pesukoneen ja 130 litran kuivausrummun väliin tarvitaan 70 mm tilaa kuivausrummun luukkun avaamista varten.



Kuljetusvarmistimet; kiinnitys

Toimitettaessa rumpu on lukittu koneen runkoon kolmella kuljetusvarmistimella.

Kuljetusvarmistimet poistetaan ja kone kiinnitetään alustaansa näin:

- Pura koneen pakkaus.

Kuva

2

- Kun koneessa ei ole virtaa, luukku avataan työntämällä ruuvitaltta luukun vasemmalla puolella olevaan pieneen reikään. Nosta sitten ruuvitaltaa ylöspäin niin luukku aukeaa.

Menettelyä voi käyttää luukun hätäavaukseen.

- Ota tarvikkeet rummun sisältä.

Kuva

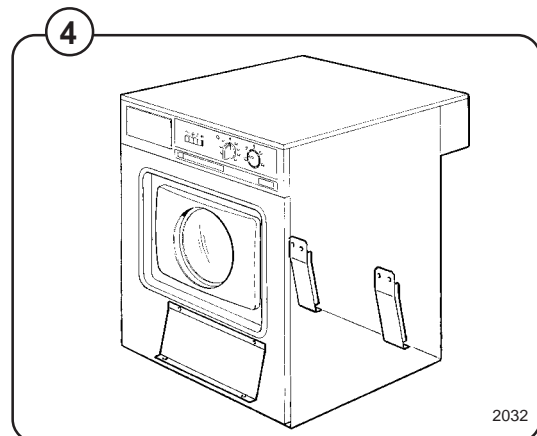
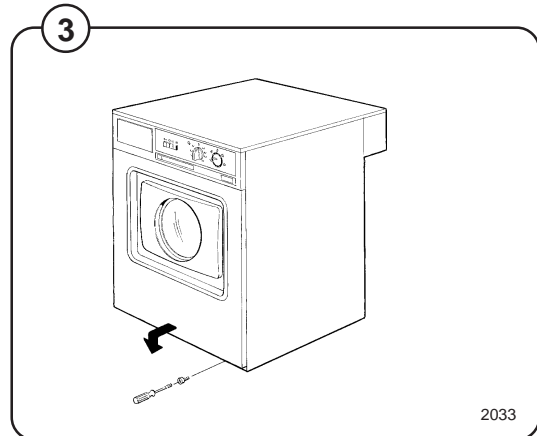
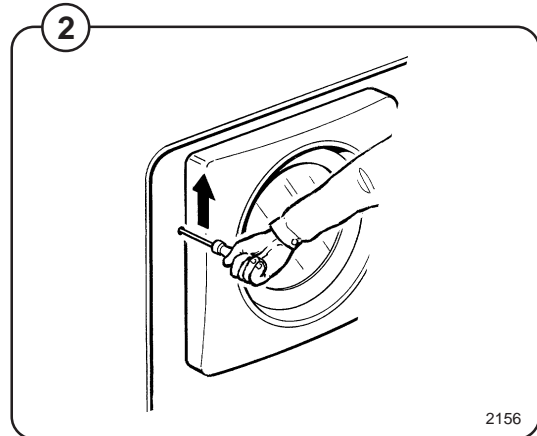
3

- Irrota koneen etulevy avaamalla sen alareunassa olevat kaksi ruuvia.
- Irrota takalevy avaamalla ruuvit.

Kuva

4

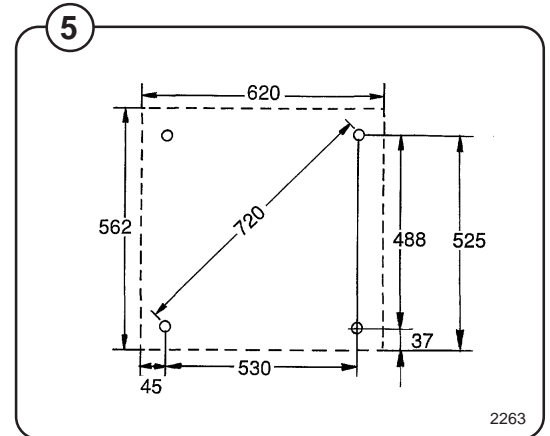
- Poista kolme kuljetusvarmistinta, yksi edestä ja kaksi takaa.



Kuppien asennus lattiaan tai korokkeeseen

- Kuva 5**
- Merkitse kuppien paikat lattiaan piirroksen mukaisesti.
 - Pora lattiaan neljä reikää, läpimitta 5,5 mm, syvyys 50 mm.

- Kuva 6**
- Viistä reikien reunat niin, että kupit asettuvat lattiaa vasten.
 - Lyö punaiset tulpat reikiin ja kiinnitä kupit lattiaan neljällä uppokantaruuvilla.



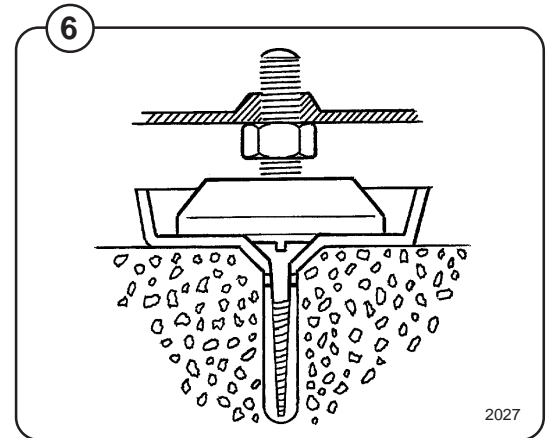
2263

Kaatumisenestintien kiinnitys

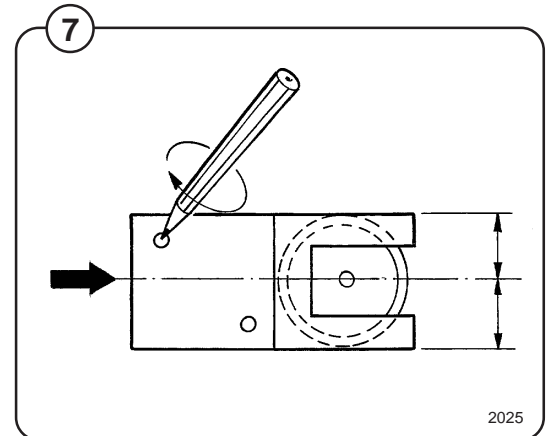
- Kierrä koneen takareunan kahta kumijalkaa sisään niin, että kaatumisenestimen ja koneen pohjan väliin jää vähintään 3 mm.
- Nosta kone paikoilleen niin, että jalat tulevat kuppeihin.

- Kuva 7**
- Työnnä kaatumisenestimet jalkojen päälle koneen takaa.
 - Merkitse kaatumisenestinten ruuvinreikien paikat.
 - Ota kaatumisenestimet pois ja poraa reiät, läpimitta 10 mm ja syvyys vähintään 55 mm.

- Kuva 8**
- Lyö neljä tulppaa reikiin ja kiinnitä kaatumisenestimet ruuvein.
 - Säädä jalat niin, että kone seisoo vakaasti vaakasuorassa. Kun koneen asento on säädetty, lukitse jalat vastamuttereilla.

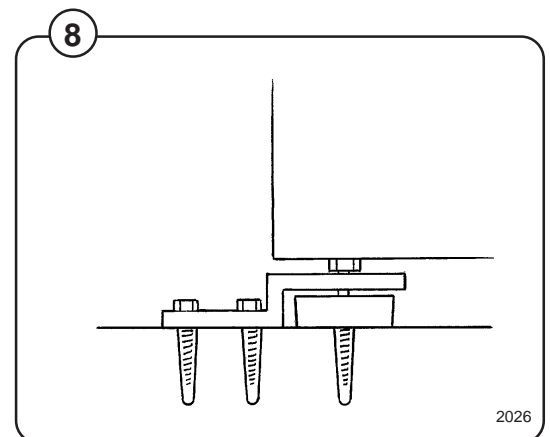


2027



2025

On tärkeää, että kone on vaakasuorassa sekä sivu- että etu-takasuunnassa.



2026

Vesiliitäntä

Vesiletkujen yhteydessä tulee olla käsikäyttöiset sulkuventtiilit ja suodattimet huollon helpottamiseksi. Tietyissä tapauksissa koneen ja vesijohtoon väliin on asennettava takaiskuventtiili. Katso paikallisista LVI-määräyksistä.

Letkujen tulee olla kansallisten määräysten mukaisesti hyväksyttyä laatua.

Vedenpaineet:

minimi: 60 kPa (0,5 kp/cm²)

maksimi: 0,5 MPa (5 kp/cm²)

suositeltu: 0,2-0,5 MPa (2-5 kp/cm²)

Putket ja letkut on huuhdeltava ennen niiden liittämistä koneeseen. Letkut on jätettävä riippumaan löysinä kaarina.

Mukana toimitetun letkun (letkujen) muovinen liitin (liittimet) pitää kiristää käsin, kun se (ne) liitetään koneeseen.

Koneessa voi olla yksi tai kaksi vesiliitäntää DN 20 (R 3/4").

Kuva Kone, jossa on vain kylmävesiliitäntä.

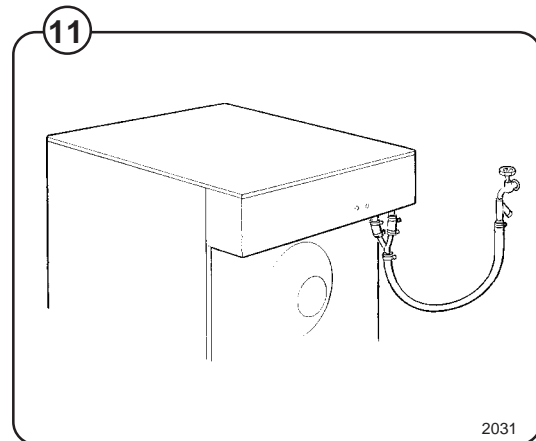
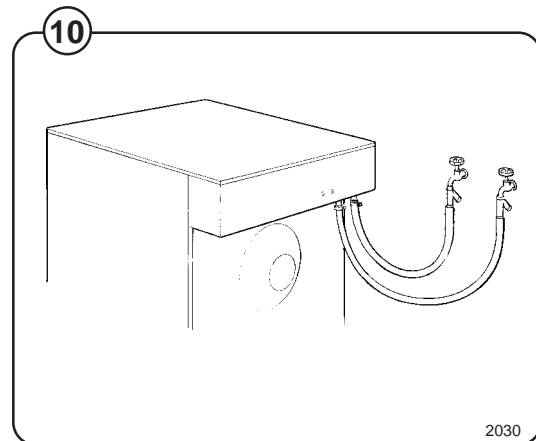
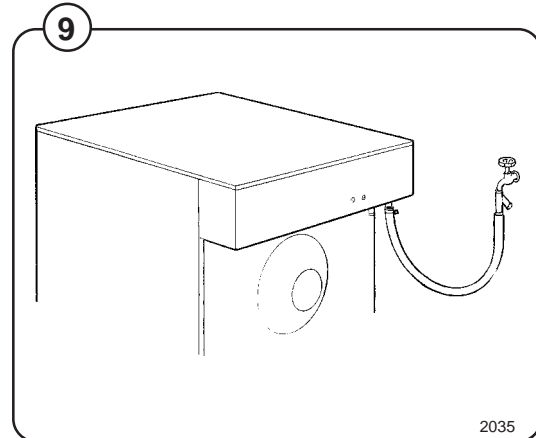
9

Kuva Kone, jossa on kylmä- ja lämminvesiliitäntä.

10

Kuva Kone, jossa on kylmä- ja lämminvesiliitäntä, mutta vain kylmää vettä on saatavana. Molemmat venttiilit on joka tapauksessa liitettävä vesijohtoverkkoon.

11



Viemäri

Suora tyhjennysliitäntä

Kuva Kiinnitä poistoletku tyhjennysliitäntään ja aseta se vapaasti lattiakaivon tai kourun päälle.

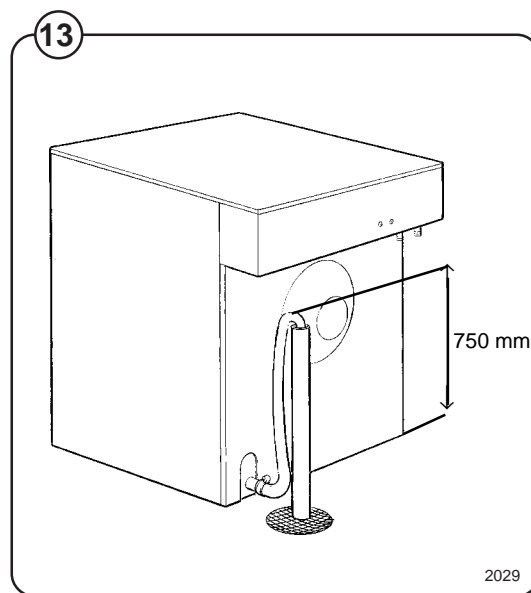
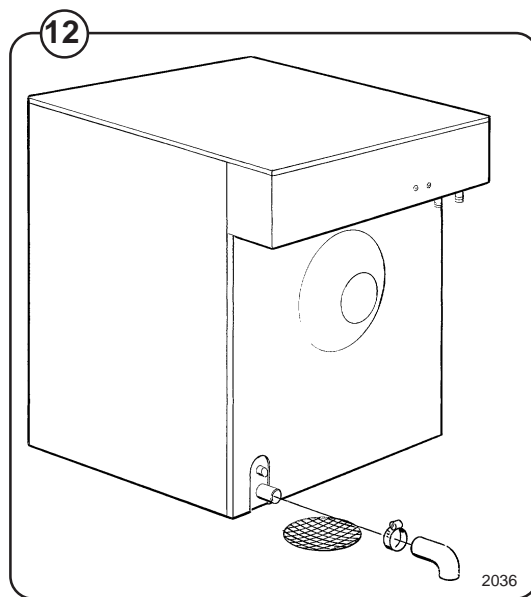
12

Veden poisto pumppaamalla

Kuva Asenna poistoletku niin, että letkun ylin kohta on 750 mm koneen alimman pisteen yläpuolella.

13

Tarkista, ettei letkussa ole jyrkkiä mutkia (taitteita).



Liittäminen sähköverkkoon



Sähköasennukset saa suorittaa vain valtuutettu sähköasentaja.



- Asenna koneen ja sähköverkon väliin moninapainen kytkin.
- Kytke koneen liitäntäkaapeli virtakytkimeen.
- Kone tulee kytkeä omaan varokeryhmään.
- Tarkista, että suojamaa on varmasti oikein kytketty.

Kuva Sulakekoot ja kaapelien vahvuudet ilmenevät taulukosta.

⑭ Valitse syöttökaapelin vahvuus paikallisten määräysten mukaisesti.

⑭

Lämmity- stapa	Verkkojännite	Kokonaisteho kW	Varoke A	Liit. kaapeli
Ei. 4.4 kW	400V 3N ~ 50 Hz	4.9	10	5x1.5
Ei. 3.0 kW	380V 3 ~ T 50/60 Hz	3.5	10	4x1.5
Ei. 4.0 kW	440V 3 ~ T 50/60 Hz	4.5	10	4x1.5
Ei. 4.4 kW	208-240V 1 ~ 50/60 Hz	4.9	25	3x6
Ei. 2.2 kW	208-240V 1 ~ 50/60 Hz	2.7	16	3x2.5
Ei. 4.4 kW	230V 3 ~ 50/60 Hz	4.9	20	4x4
Ilman lämmitystä	208-240V 1 ~ 50/60 Hz	0.9	10	3x1.5

Sähköverkkoon kytkennän vaihtoehdot



Kytkenän saa muuttaa vain vaiutettu sähköasentaja.

Tämän koneen voi kytkeä sähköverkkoon eri tavoin. Vaihtoehdot selviävät viereisistä kuvista.

50 Hz:n verkkojännitteelle tarkoitettua konetta ei voi kuitenkaan muuttaa 60 Hz:n verkkojännitteelle sopivaksi eikä päin vastoin.



Muuntajalla varustettujen koneiden kytkentää ei voi muuttaa.

Kytkentä suoritetaan kytkentäriman päältä. Johtimia siirrettäessä on noudatettava tarkoin niissä olevia merkintöjä.

Kuva Liitäntä verkkon: 3 ~ N 4.4 kW

15

Kuva Liitäntä verkkon: 3 ~ 4.4 kW

16

Kuva Liitäntä verkkon: 1 ~ 4.4 kW

17

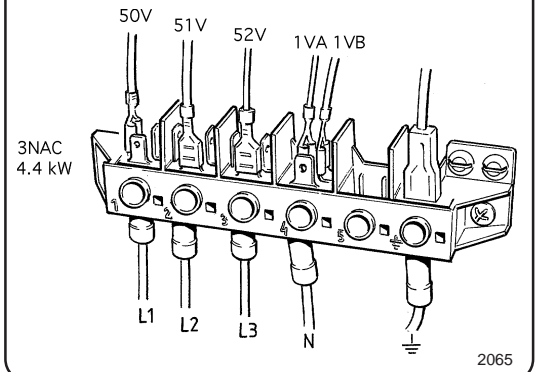
Kuva Liitäntä verkkon: 3 ~ 2.2 kW

18



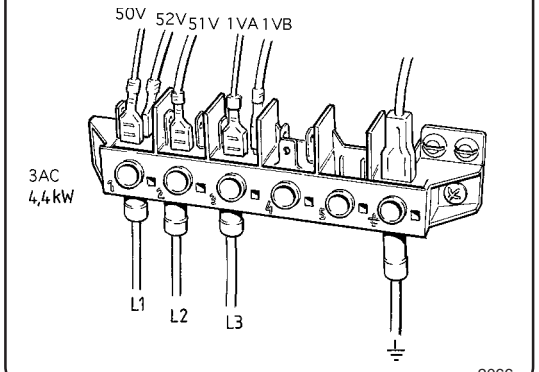
Kytkenän muuttamisen yhteydessä on varmistettava, että johdin ja sulake ovat varmasti sivulla 6 olevan taulukon mukaisia.

15



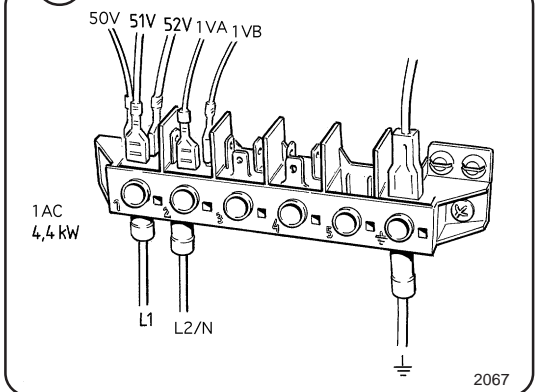
2065

16



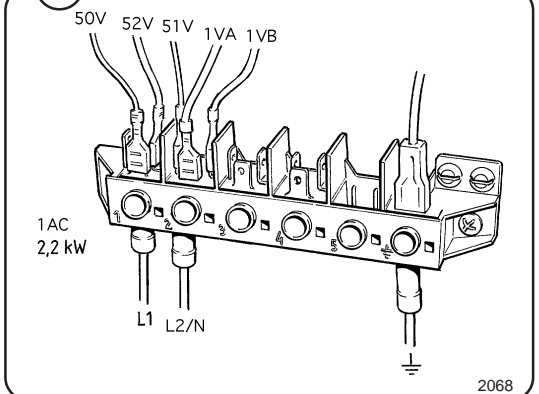
2066

17



2067

18



2068

Toiminnan tarkastus

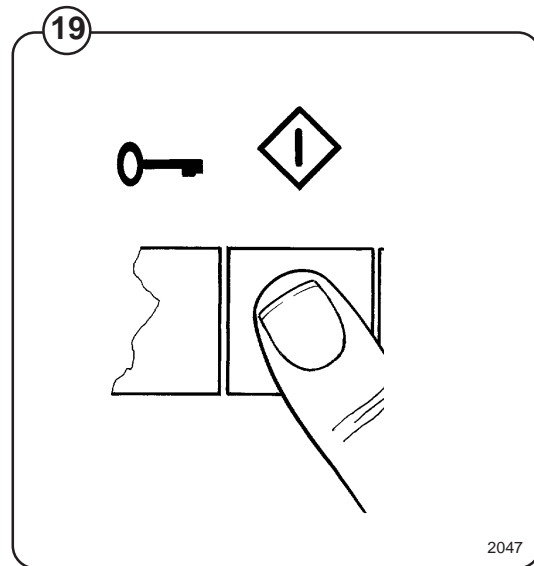
Tarkista koneen toiminta asennuksen jälkeen näin:

- Avaa vesihanat.
- Kytke virta ulkoisella virtakytkimellä.
- Valitse kuuma pesuohjelma.
- Avaa luukku ja varmista, että rumpu on tyhjä. Sulje luukku. **HUOM! Luukku ei voi avata, kun ohjelmanvalitsin on 0-asennossa.**

Kuva Paina **START**-painiketta.

19 Tarkista,

- että koneen rumpu pyörii normaalisti ja ettei kuulu mitään epätavallisia ääniä.
- etteivät vesi- tai viemäriiitännät vuoda.
- vesi virtaa pesuaine- ja huuhteluainekoteloon.
- ettei luukku saa auki ohjelman ollessa käynnissä.



Installation

Låt maskinen vara kvar på transportpallen tills den skall placeras på sin plats.

Placering

Maskinen skall placeras i anslutning till golvvavlopp eller avloppsränna.

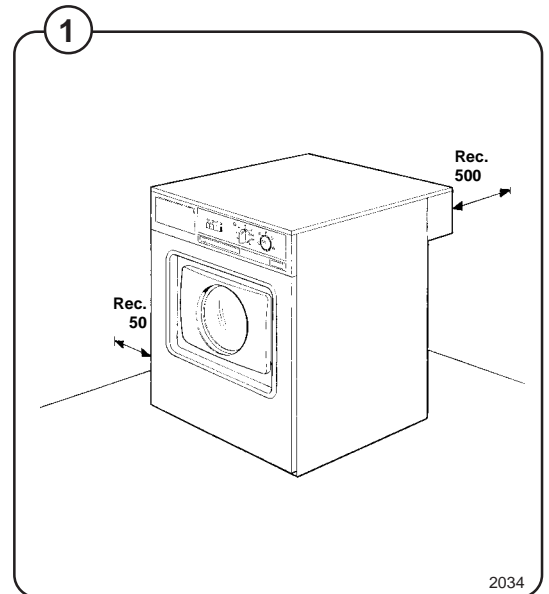
För att underlätta installation och service rekommenderas följande avstånd:

Bild

1

- minst 500 mm mellan bakomvarande vägg och maskin.
- minst 50 mm mellan maskin och vägg eller mellan maskiner då mer än en installeras.
- Om flera maskiner monteras på socklar, skall socklarna monteras ihop med skruv i varandra.

Mellan tvättmaskinen och 130 l tumlare krävs 70 mm beroende på tumlarens öppning.



Fastsättning

Maskinens trumma är vid leveransen låst med tre transportsäkringar mellan stativet och trumman.

För att ta bort transportsäkringarna och sätta fast maskinen, gör så här:

- Avemballera maskinen.

Bild

2

- När maskinen är spänningslös öppnas luckan genom att sticka in en skruvmejsel i det lilla hålet till vänster om luckan. Lyft skruvmejseln uppåt och luckan öppnas.

Förfarandet kan användas vid nödöppning.

- Tag ur bipackningen ur trumman.

Bild

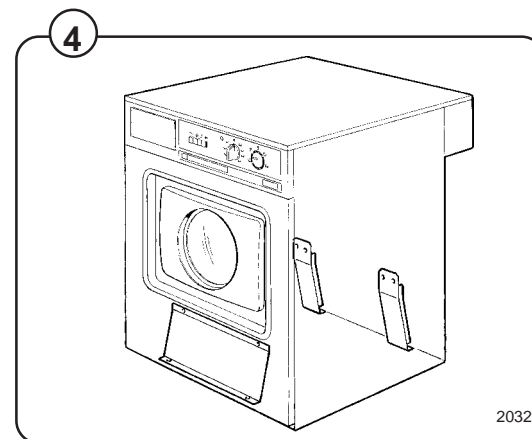
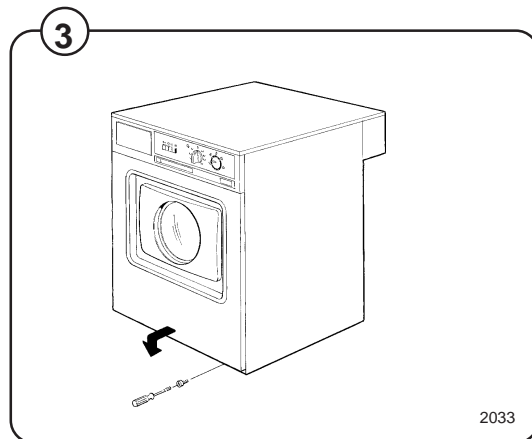
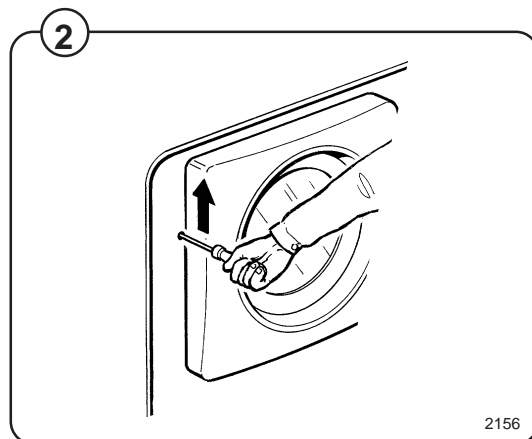
3

- Tag bort frontplåten genom att lossa de två skruvarna i plåtens underkant.
- Tag bort den bakre plåten genom att lossa skruvarna.

Bild

4

- Tag bort de tre transportstöden, ett fram och två bak.



Montering koppar i golv alt. i fundament

- Bild 5**
- Märk ut kopparnas placering i golvet enligt ritning.

- 5**
- Borra fyra hål $\varnothing 5,5$ mm och 50 mm djupt.

- Bild 6**
- Fasa kanten i golvet så att kopparna ligger plant mot golvytan.

- 6**
- Knacka ner de röda pluggarna i hålen och skruva fast kopparna i golvet med de fyra försänkta skruvarna.

Montering av tippskydd

- Skruva ner maskinens två bakre gummifötter så att det är minst 3 mm mellan tippskyddet och maskinens botten.

- Placera maskinen med fötter i kopparna.

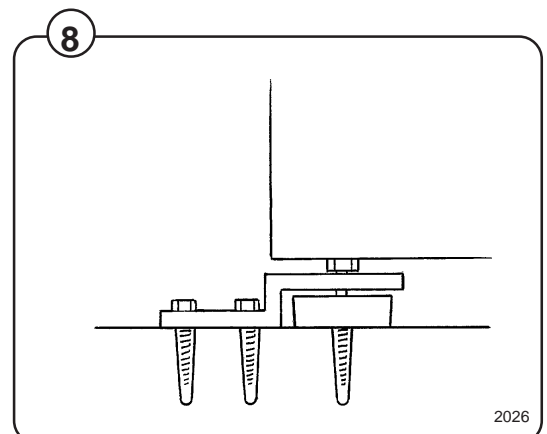
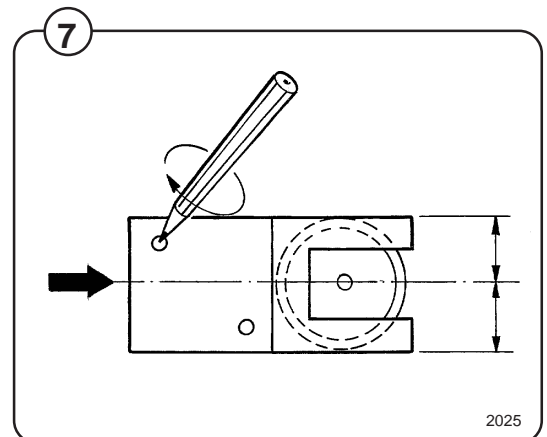
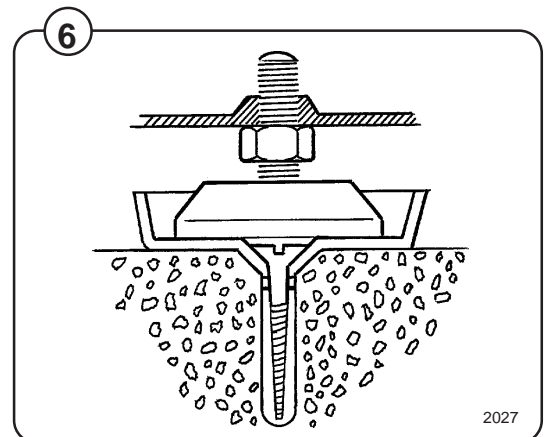
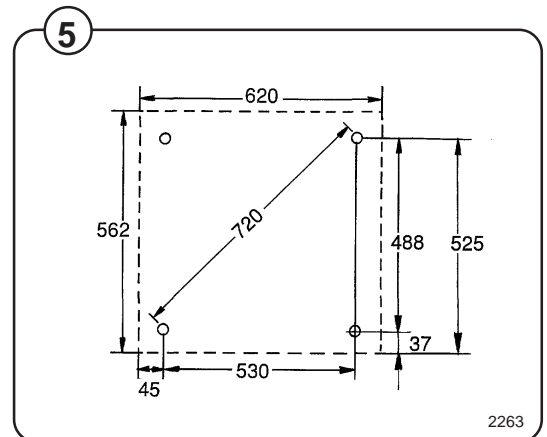
- Bild 7**
- För tippskydden över fötterna på maskinens baksida.

- 7**
- Markera borrhålen för tippskydden.

- Tag bort tippskydden och borra med $\varnothing 10$ mm och minst 55 mm djupt.

- Bild 8**
- Knacka ner de fyra pluggarna och skruva fast tippskydden.

- 8**
- Justera fötterna så att maskinen står stadigt och i våg. Lås fötterna med kontramuttrarna när inställningen är klar.



Vattenanslutning

Tilloppsledningar skall vara försedda med manuella avstängningsventiler och smutsfilter för att underlätta service. Beträffande montering av backventiler, se lokala VAV-bestämmelser.

Slangar skall vara av godkänd kvalite enligt nationella bestämmelser.

För vattentrycket gäller följande värde:

min 60 kPa (0,5 kp/cm²)

max 0,5 MPa (5 kp/cm²)

rekommenderat 0,2-0,5 MPa (2-5 kp/cm²)

Före anslutning till maskinen skall ledningar och slangar genomspolas. Slangarna skall hänga i mjuka bågar.

Slangkopplingen av plast, som finns på den (de) medlevererade slangarna, skall dragas åt för hand då den (de) anslutes på maskinen.

Maskinen kan ha en alt. två vattenanslutningar DN 20 (R 3/4").

Bild Maskin med enbart kallvattenanslutning.

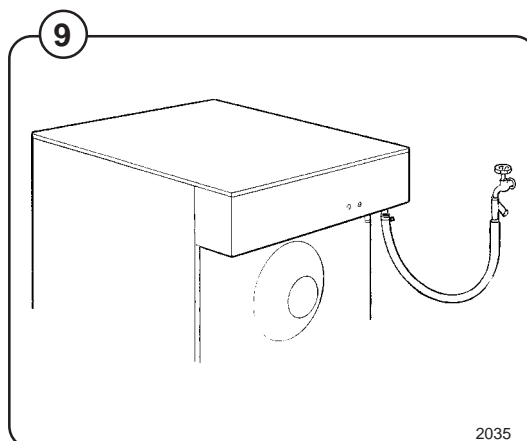
9

Bild Maskin med anslutning för kall- och varmvatten.

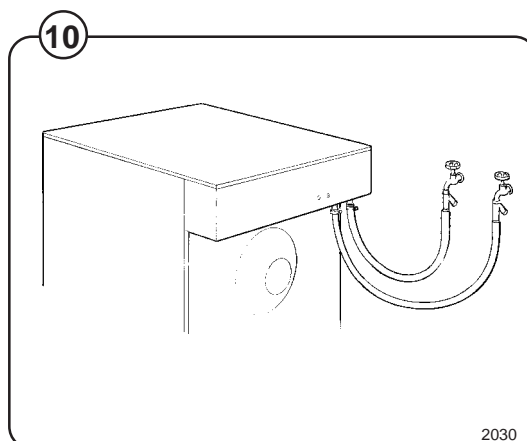
10

Bild Maskin med anslutning för kall- och varmvatten men endast kallt vatten finns tillgängligt. Båda ventilerna måste anslutas även om bara ett vatten finns.

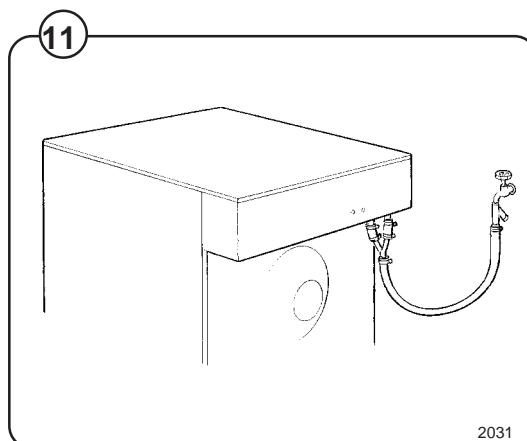
11



2035



2030

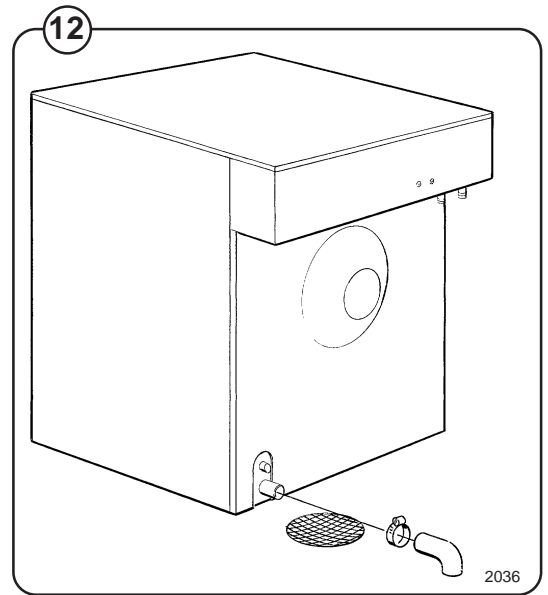


2031

Avlopp

Störtavlopp

Bild
12 Montera avloppsslang på maskinens avloppsanslutning och låt den mynna fritt över avloppsbrunn eller avloppsränna.



Elektrisk installation



Den elektriska installationen skall utföras av behörig personal.

- Montera en allpolig strömställare före maskinen.
- Anslut maskinens anslutningskabel till strömställaren.
- Maskinen skall vara ansluten till en separat säkringsgrupp.
- Kontrollera att ledningen för skyddsjord blir korrekt ansluten.

Bild

13



Säkringsstorlek och kabeldimension framgår av tabellen.

För matarkabelns dimensionering, se lokala bestämmelser.

13

Värmealt.	Spännings- alt.	Totaleffekt kW	Säkring A	Anslutnings- kabel, mm ²
EI. 4.4 kW	400V 3N ~ 50 Hz	4.9	10	5x1.5
EI. 3.0 kW	380V 3 ~ T 50/60 Hz	3.5	10	4x1.5
EI. 4.0 kW	440V 3 ~ T 50/60 Hz	4.5	10	4x1.5
EI. 2.2 kW	208-240V 1 ~ 50/60 Hz	2.7	16	3x2.5
EI. 4.4 kW	230V 1 ~ 50 Hz	4.9	25	3x6
EI. 4.4 kW	230V 3 ~ 50/60 Hz	4.9	20	4x4

Omkopplingsbar maskin

Omkoppling av maskinen får endast utföras av behörig personal.

Denna maskin är omkopplingsbar enligt nedanstående alternativ.

Omkoppling kan ej göras från 50 Hz till 60 Hz eller omvänt.




Omkoppling kan ej göras på maskiner försedda med transformator.

Omkopplingen utföres på inkopplingsplintens överdel. När kablarna flyttas, var noggrann med kablarnas märkning.

Bild

14

Omkoppling till 3 ~ N 4,4 kW

Bild

15

Omkoppling till 3 ~ 4,4 kW

Bild


16

Omkoppling till 1 ~ 4,4 kW

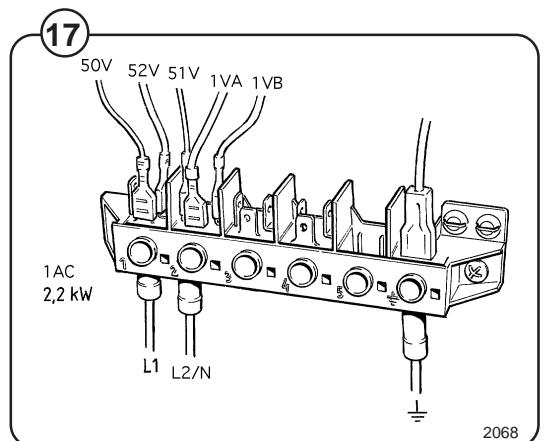
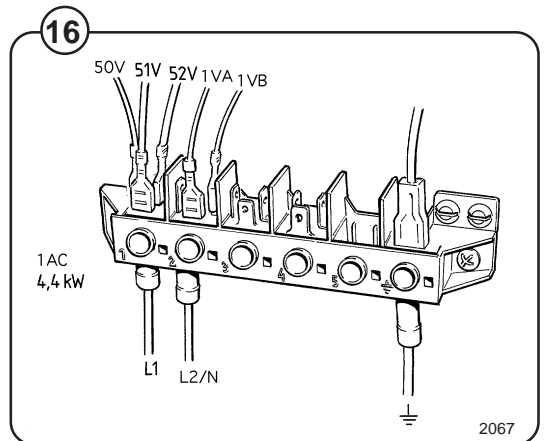
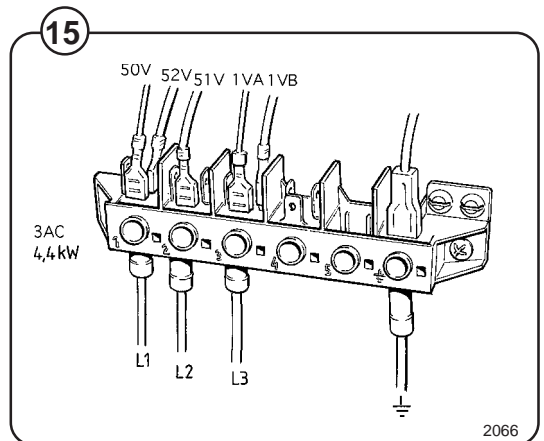
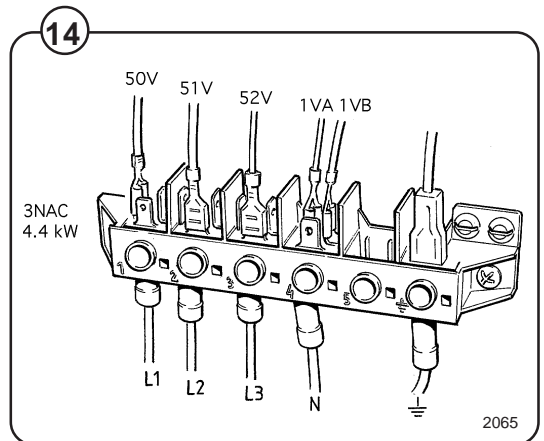
Bild

17

Omkoppling till 3 ~ 2,2 kW

När omkoppling sker, kontrollera att kabel och säkring överensstämmer enligt tabell sidan 6.



Funktionskontroll

Genomför följande kontroll efter avslutad installation:

- Öppna de manuella vattenventilerna.
- Slå till den externa strömställaren.
- Välj ett program med hög temperatur.
- Öppna luckan och kontrollera att trumman är tom. Stäng luckan igen. **OBS! Luckan kan ej öppnas när programväljaren är i 0-läge.**

Bild Tryck på **START**-knappen.

18 Kontrollera att:

- maskinens trumma roterar normalt och att inga missljud förekommer.
- inget läckage förekommer i vattenanslutningar eller från avloppet.
- vatten spolats ner i tvättmedelsfacket och sköljmedelsfacket.
- luckan inte kan öppnas under pågående program.

