

Vaskemaskin, trommelvolum 53 liter

Installasjonsveiledning

Innhold

Installasjon	1
Fastbolting	2
Tilkopling av vann	4
Avløp	5
Elektrisk installasjon	6
Funksjonskontroll	8

Produsenten forbeholder seg retten til å endre konstruksjons- og materialspesifikasjonene.



Sikkerhetsforskrifter



Maskinen er kun beregnet på vask med vann.

Maskinen må ikke betjenes av mindreårige.

Maskinen må ikke overspyles med vann.

Mekanisk og elektrisk installasjon må kun utføres av en faglig kvalifisert person.

Låsen på døren må ikke under noen omstendigheter forbikoples.

Meld fra om eventuelle feil på maskinen så raskt som mulig til ansvarlig servicepersonale. Dette er viktig både for din egen og andres sikkerhet.

Installasjon

La maskinen bli stående på transportpallen til den skal settes på plass.

Plassering

Maskinen skal plasseres i tilknytning til avløp i gulv eller avløpsrenne.

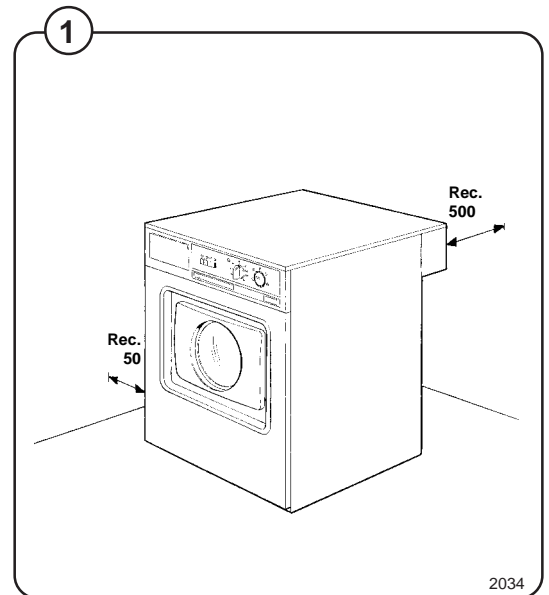
For at det skal bli lettere å installere og foreta service på maskinen anbefales følgende avstand:

Fig.

1

- min. 500 mm mellom maskin og bakenforliggende vegg.
- min. 50 mm mellom maskin og vegg eller mellom hver maskin ved installering av to eller flere maskiner.
- Om flere maskiner monteres på sokler, skal soklene monteres (skrus) i sammen.

Mellom vaskemaskinen og en 130-liters tørketrommel må de være en avstand på 70 mm, alt etter døråpningen på tørketrommelen.



Fastbolting

Ved levering er maskinens trommel låst med tre transportsikringer mellom rammen og trommelen.

For å fjerne transportsikringene og bolte maskinen fast, går du frem som følger:

- Fjern emballasjen rundt maskinen.

Fig.

2

- Når maskinen er spenningsløs, åpnes døren ved å stikke et skrujern inn i det lille hullet til venstre for døren. Før skrujernet oppover, og døren åpnes.

Denne fremgangsmåten kan benyttes ved nødåpning.

- Fjern bruks- og installasjonsanvisningen som ligger i trommelen.

Fig.

3

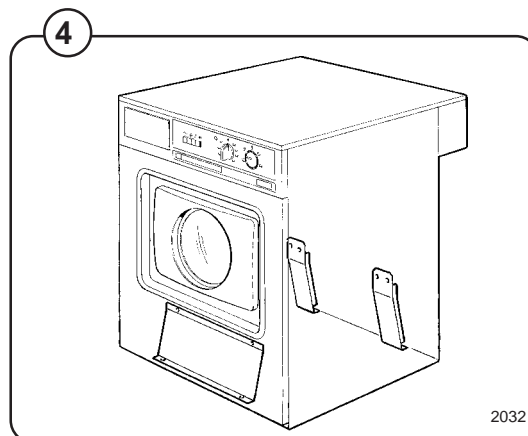
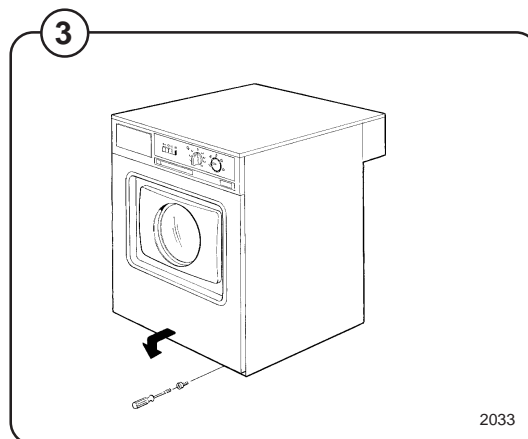
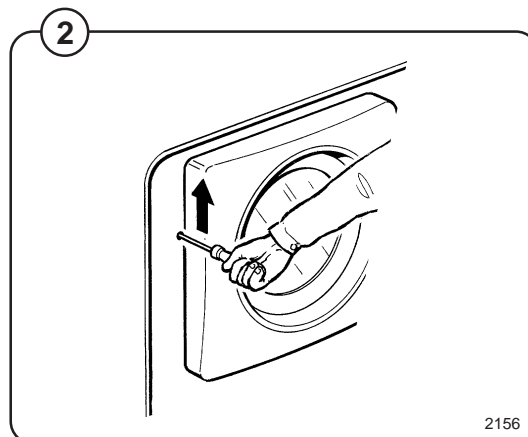
- Ta vekk frontplaten ved å løsne de to skruene i underkanten av platen.

- Fjern den bakre platen ved å løsne skruene.

Fig.

4

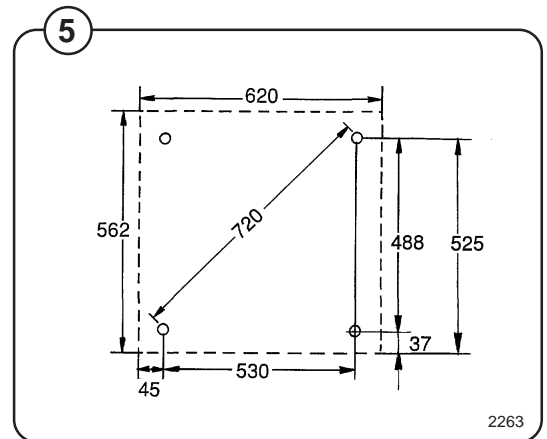
- Fjern de tre transportstøttene, én foran og to bak.



Montering av kopper i gulv, alternativt i fundament

- Fig. 5
- Merk av hvor koppene skal plasseres i gulvet, som vist på tegningen.
 - Bor fire hull, 5,5 mm i diameter og 50 mm dype.

- Fig. 6
- Kanten i gulvet fases slik at koppene ligger plant mot gulvflaten.
 - Slå de røde pluggene ned i hullene og skru koppene fast i gulvet med de fire forsenkede skruene.

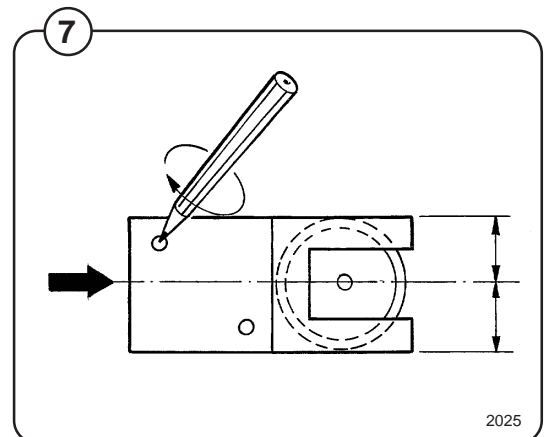
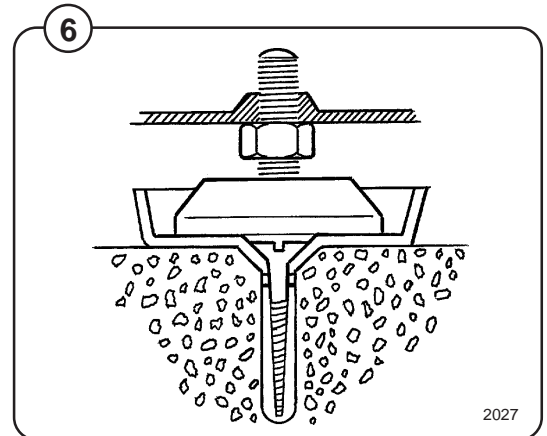


Montering av tippesikring

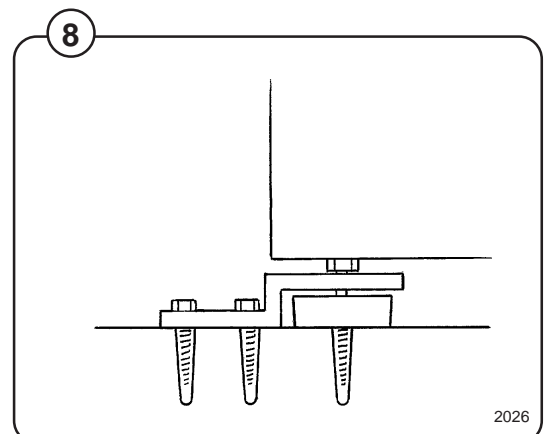
- Skru maskinens to bakre gummiføtter ned slik at det er minimum 3 mm mellom tippesikringen og maskinbunnen.
- Plasser maskinen med føtter i koppene.

- Fig. 7
- Før tippesikringen over føttene på baksiden av maskinen.
 - Merk av borehullene for tippesikringen.
 - Fjern tippesikringen og bor hull, 10 mm i diameter og min. 55 mm dype.

- Fig. 8
- Slå de fire pluggene ned og skru tippesikringen fast.
 - Juster føttene slik at maskinen står støtt og i vater. Lås føttene med kontramutterne når maskinen er riktig innstilt.



Det er viktig at maskinen plasseres i vater. Det gjelder både sideveis og fra for- til bakside.



Tilkopling av vann

Tilkoplingsslanger skal være utstyrt med manuelle avstengningsventiler og filter med tanke på service. For montering av tilbakeslagsventiler, se kommunale vann- og avløpsvedtekter.

Slangene må være av godkjent kvalitet ifølge gjeldende regler og forskrifter.

Følgende verdier gjelder for vanntrykket:

min. 60 kPa (0,5 kp/cm²)

maks. 0,5 MPa (5 kp/cm²)

anbefalt 0,2-0,5 MPa (2-5 kp/cm²)

Før ledninger og slanger koples til maskinen skal de gjennomspyles. Slangene skal henge i myke buer.

Slangekoplingen av plast, som er fastmontert på de(n) medfølgende slangen(e), skal trekkes til for hånd når de(n) koples til maskinen.

Maskinen kan ha én, alternativt to, vanntilkoplinger DN 20 (R 3/4").

Fig. 9 Maskin med bare kaldtvannstilkopling.

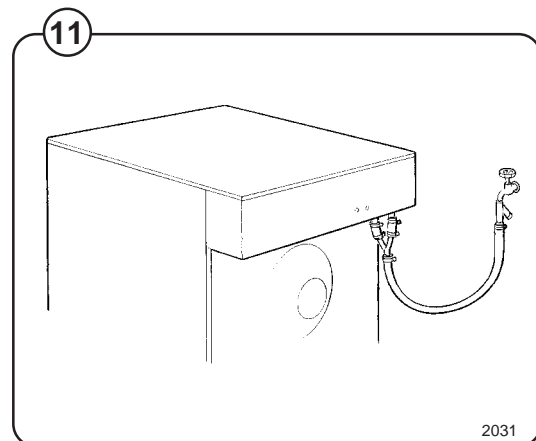
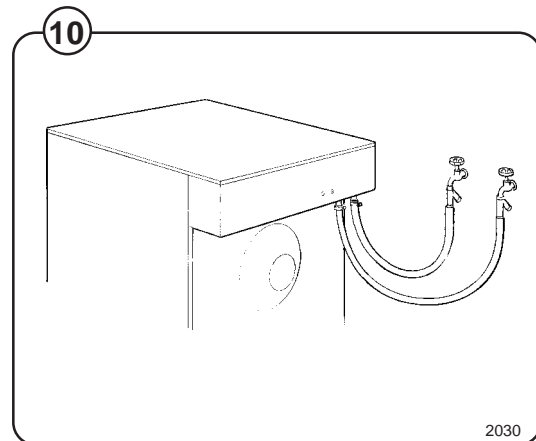
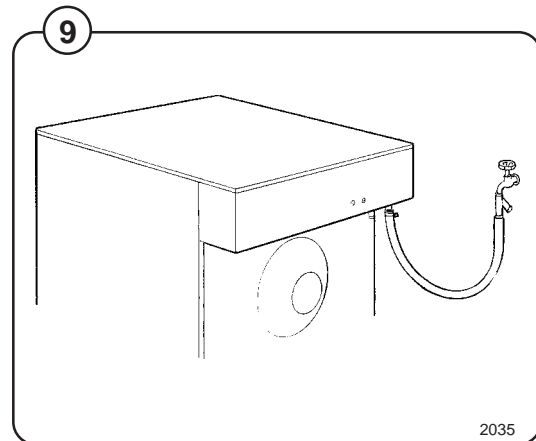
9

Fig. 10 Maskin med tilkopling for kaldt- og varmtvann.

10

Fig. 11 Maskin med tilkopling for kaldt- og varmtvann, men der bare kaldtvann er tilgjengelig. Begge ventilene må tilkoples selv om det finnes bare kaldt- eller bare varmtvann.

11



Avløp

Styrtavløp

Fig. Monter avløpsslange på maskinens avløpsventil og la den munne fritt ut over avløpsbrønnen eller avløpsrennen.

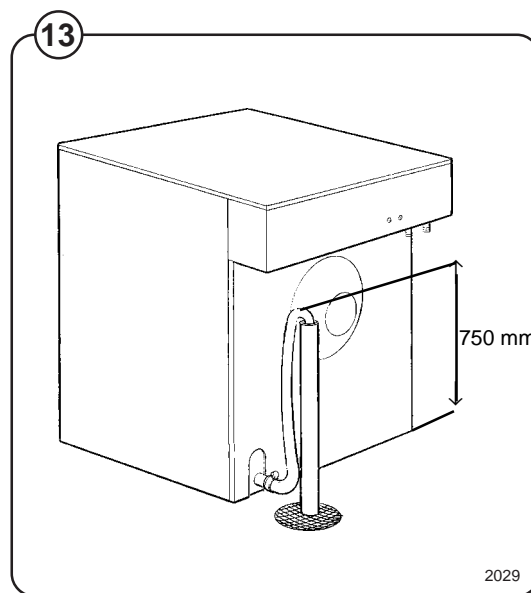
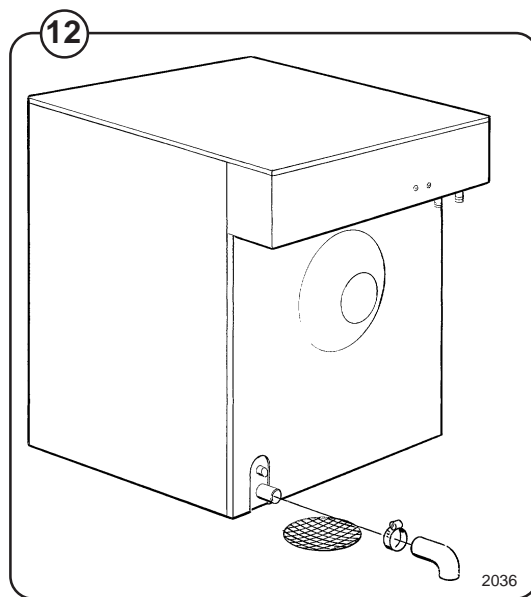
12

Pumpeavløp

Fig. Montér avløpsslangen slik at det høyeste punktet på slangen er 750 mm over maskinens laveste punkt.

13

Påse at slangen ikke er bøyd i skarpe vinkler.



Elektrisk installasjon



Den elektriske installasjonen skal foretas av en faglig kvalifisert person.



- Monter en allpolet bryter foran maskinen.
- Kople maskinens tilføringskabel til bryteren.
- Maskinen skal være tilkopleet en egen sikringsgruppe.
- Kontroller at jordledningen blir riktig tilkopleet.

Fig. Sikringsstørrelse og kabeldimensjon fremgår av tabellen.

14 For matekabelens dimensjonering, se kommunale vedtekter.

14

Elementeffekt	Spenning	Totaleffekt kW	Sikring A	Kabel
El. 4.4 kW	400V 3N ~ 50 Hz	4.9	10	5x1.5
El. 3.0 kW	380V 3 ~ T 50/60 Hz	3.5	10	4x1.5
El. 4.0 kW	440V 3 ~ T 50/60 Hz	4.5	10	4x1.5
El. 4.4 kW	208-240V 1 ~ 50/60 Hz	4.9	25	3x6
El. 2.2 kW	208-240V 1 ~ 50/60 Hz	2.7	16	3x2.5
El. 4.4 kW	230V 3 ~ 50/60 Hz	4.9	20	4x4
Uden opvarm.	208-240V 1 ~ 50/60 Hz	0.9	10	3x1.5

Omkoplingsbar maskin.

! **Omkopling av maskinen må bare utføres av faglig kvalifisert personale.** **!**

Denne maskinen kan koples om som vist på bildene nedenfor.

Maskinen kan ikke koples om fra 50 Hz til 60 Hz, eller omvendt.

! **Omkopling kan ikke foretas på maskiner som er utstyrt med transformator.** **!**

Omkoplingen skjer i den elektriske koplingsboksen på baksiden av maskinen. Påse at kablene er godt merket før de flyttes.

Fig. 15 Omkopling til 3 ~ N 4.4 kW

15

Fig. 16 Omkopling til 3 ~ 4.4 kW

16

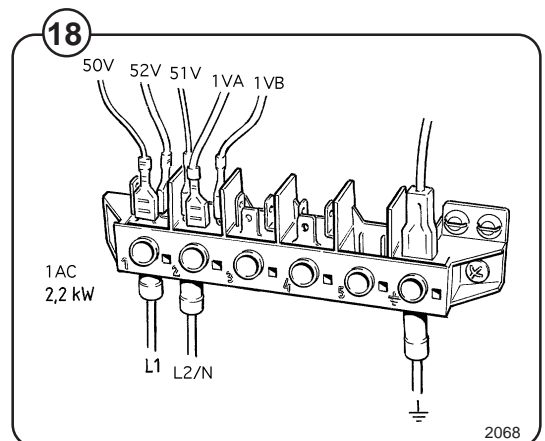
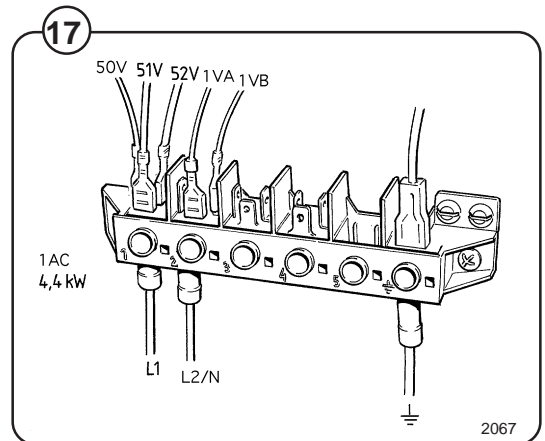
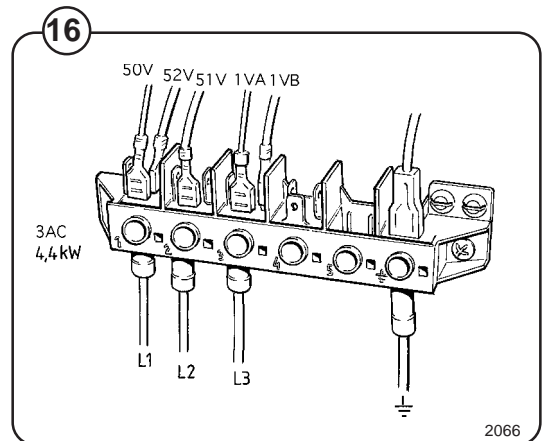
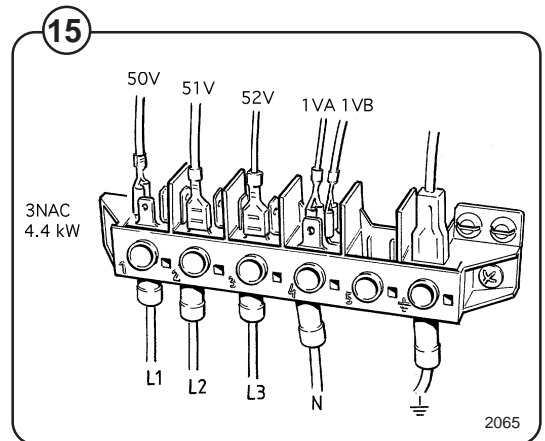
Fig. 17 Omkopling til 1 ~ 4.4 kW

17

Fig. 18 Omkopling til 3 ~ 2.2 kW

18

! **Når omkoplingen finner sted, må en kontrollere at kabel og sikring stemmer med tabellen på side 6.** **!**



Funksjonskontroll

Foreta følgende kontroll når maskinen er ferdig installert:

- Åpne de manuelle vannventilene.
- Slå inn den eksterne strømbryteren.
- Velg et program med høy temperatur.
- Åpne døren og kontroller at trommelen er tom. Lukk døren. **NB! Luken kan ikke åpnes når programvelgeren står på 0.**

Fig. Trykk på **START**-knappen.

19 Kontroller at:

- maskinens trommel roterer normalt og at det ikke høres noen ulyder.
- det ikke er lekkasje i vanntilkoplinger eller fra avløpet.
- det spyles vann ned i såpebeholderen og skyllemiddelbeholderen.
- døren ikke kan åpnes mens vaskeprogrammet går.

