

Wasmachine, trommelvolume 53 liter

Installatievoorschriften

Inhoud

Installatie	1
Plaatsing	2
Aansluiten van watertoevoer	4
Afvoer	5
Elektrische installatie	6
Controle van werking	8

De fabrikant behoudt zich het recht voor veranderingen in het ontwerp en de gebruikte materialen aan te brengen.



Veiligheidsvoorschriften



De machine is uitsluitend ontworpen voor wasprogramma's met water.

De machine mag niet door minderjarigen worden bediend.

De machine niet afspoelen met water.

De mechanische en elektrische installatie mag uitsluitend door bevoegde technici worden uitgevoerd.

Het deurslot mag onder geen beding buiten werking worden gesteld.

Bij storingen of defecten onmiddellijk de verantwoordelijke technici waarschuwen. Dit met het oog op uw eigen veiligheid en op die van andere personen.

Installatie

Bij de levering zitten er egalisatiebouten en een afvoerslang in de trommel van de machine.

Installatieplaats

Installeer de machine dichtbij een vloerafvoer of een afvoergoot.

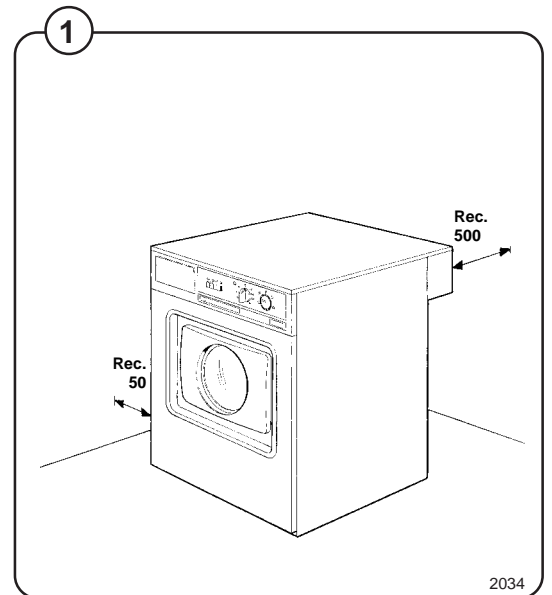
Om de installatie en het onderhoud te vergemakkelijken, raden wij u aan de machine te installeren:

Fig.

1

- met minstens 500 mm ruimte tussen de achterwand en de machine.
- met minstens 50 mm ruimte tussen de machine en de zijwanden of andere machines, als meer dan 1 machine wordt geïnstalleerd.
- bij het plaatsen van meerdere machines op een onderstel moeten de onderstellen aan elkaar vast worden gezet met bouten.

Er dient eventueel een ruimte van 70 mm te worden gelaten tussen de machine en de droogkast van 130 liter, afhankelijk van de richting waarin de deur opengaat.



Plaatsing

De trommel van de machine is bij de levering door drie transportbeveiligingen aan de kast vastgeklemd.

Ga als volgt te werk om de transportbeveiligingen te verwijderen en de machine te installeren:

- Verwijder de transportverpakking.
- Wanneer de stroomtoevoer naar de machine is onderbroken, kan de deur worden geopend door een schroevendraaier in de kleine opening links van de deur te steken. Breng de schroevendraaier omhoog en de deur gaat open.

Fig.

2

Deze methode kan worden toegepast in geval van nood of bij stroomuitval.

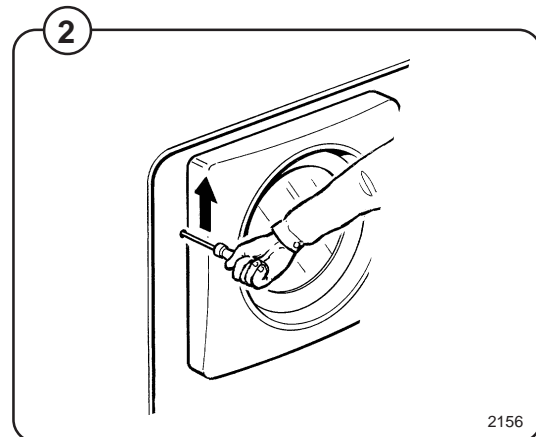
- Verwijder de onderdelen die tijdens het transport in de trommel zaten.
- Neem de frontplaat af door beide schroeven onderaan de plaat los te schroeven.
- Verwijder de achterste plaat door de schroeven los te draaien.
- Verwijder de drie transportbeveiligingen, één vooraan en twee achteraan.

Fig.

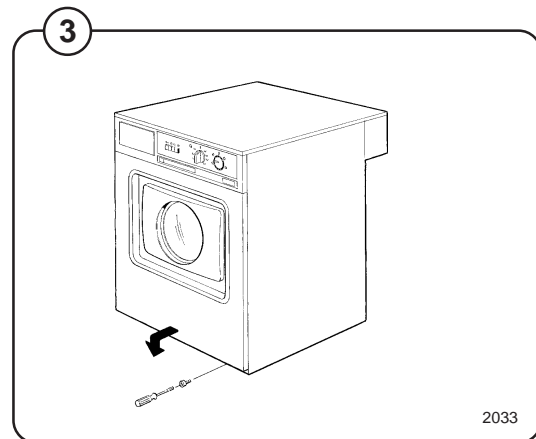
3

Fig.

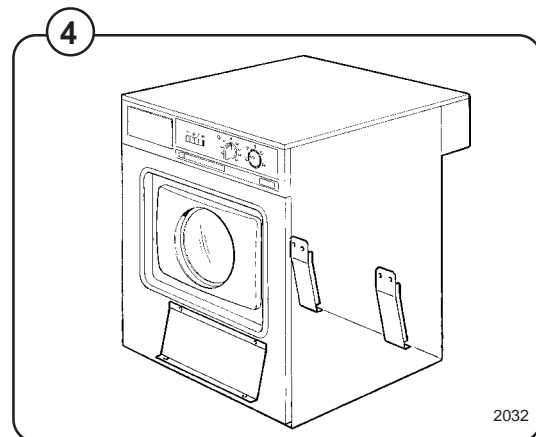
4



2156



2033

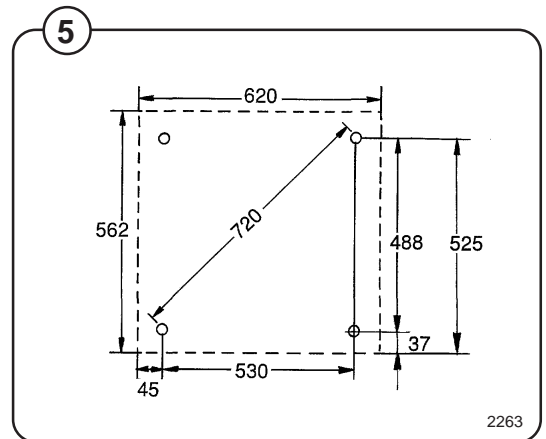


2032

De voetschotels in de vloer of onderplaat monteren:

- Fig. 5
- Teken de voetschotels af op de vloer zoals de afbeelding laat zien.
 - Boor vier gaten van 5,5 mm diameter en 55 mm diep.

- Fig. 6
- Soeverein de gaten zodat de voetschotels in één vlak liggen met de vloer.
 - Steek de vier rode pluggen in de gaten en maak de voetschotels vast aan de vloer met behulp van de vier platkopschroeven.

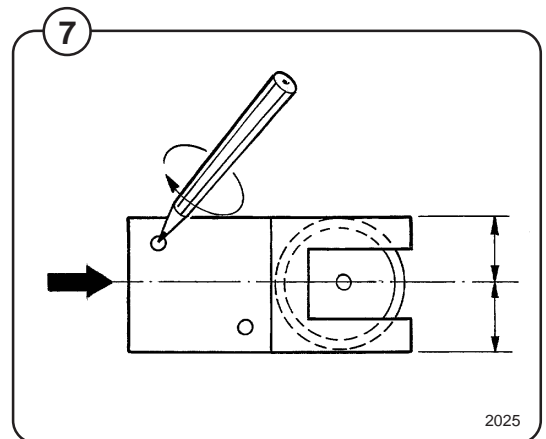
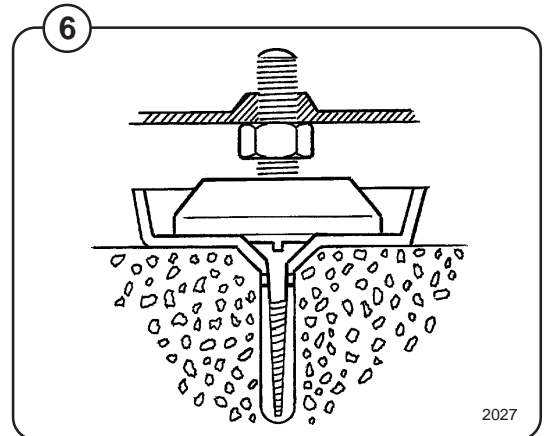


De antikantelstangen monteren:

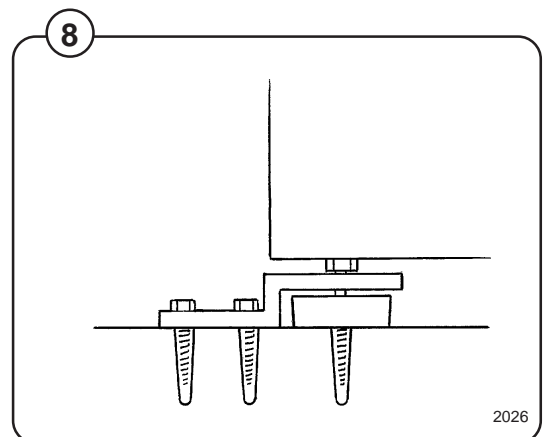
- Schroef de twee achterste rubbervoetjes omlaag zodat er minstens 3 mm ruimte is tussen de antikantelstang en de onderkant van de machine.
- Zet de machine met de voetjes in de voetschotels.

- Fig. 7
- Plaats de antikantelstangen over de achterste voetjes van de machine.
 - Teken de boorgaten af.
 - Verwijder de antikantelstangen en boor gaten van 10 mm diameter en minstens 55 mm diep.

- Fig. 8
- Breng de vier pluggen aan en maak de antikantelstangen vast met bouten.
 - Regel de voetjes zo dat de machine volkomen stabiel en waterpas staat. Zet de regelvoetjes daarna vast met de tegenmoeren.



Het is zeer belangrijk dat de machine perfect waterpas staat. Dit geldt zowel voor de langs- als voor de dwarsrichting.



Aansluiting van de watertoevoer

Om het onderhoud te vereenvoudigen, moeten de toevoerleidingen voorzien zijn van manuele afsluitkranen en filters. De voorschriften van de plaatselijke watermaatschappij in acht nemen voor de montage van de terugslagkleppen.

De kwaliteit van de slangen moet beantwoorden aan de geldende voorschriften terzake.

Voor de waterdruk, gelden de volgende waarden:

min. 60 kPa (0,5 kp/cm²)

max. 0,5 MPa (5 kp/cm²)

aanbevolen waarde 0,2-0,5 MPa (2-5 kp/cm²)

Vóór de aansluiting van de machine, de leidingen en de slangen doorspoelen. De slangen moeten in een wijde boog hangen.

Bij het aansluiten van de slang(en) op de machine, moet de plastic koppeling die bij elke slang wordt geleverd, met de hand worden vastgedraaid.

De machine kan voorzien zijn van één of twee wateraansluitingen DN 20 (R 3/4").

Fig. Machine enkel met koudwateraansluiting.

9

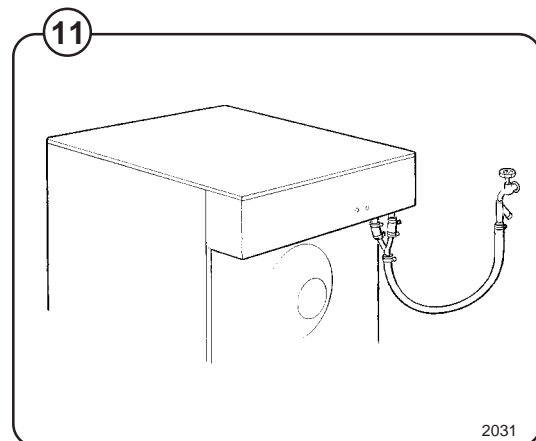
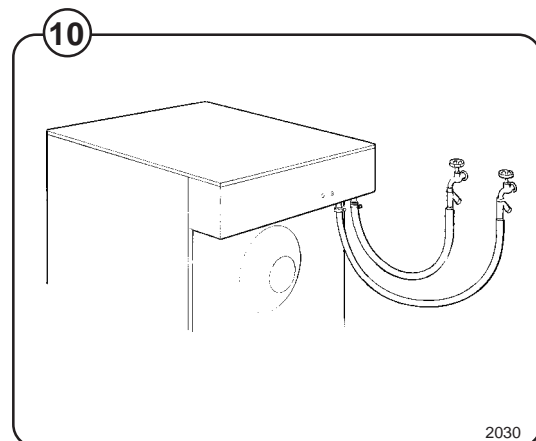
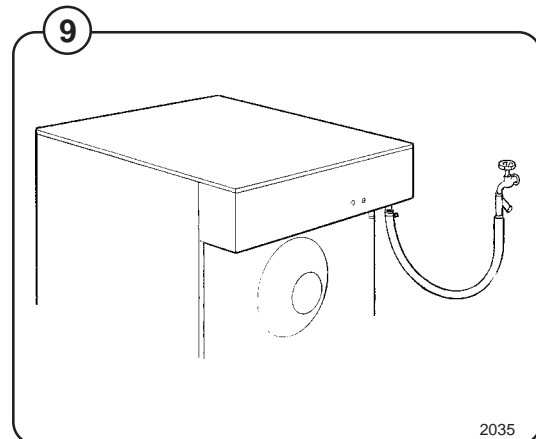
Fig. Machine met aansluiting voor koud en heet water.

10

Fig. Machine met aansluiting voor koud en heet water.

11

Ook als er slechts één wateraansluiting is, moeten beide ventielen worden aangesloten.



Afvoer

Rechtstreekse afvoer

Fig. Monteer de afvoerslang op de afvoerkoppeling en laat deze vrij over een vloerafvoer of een afvoergoot hangen.

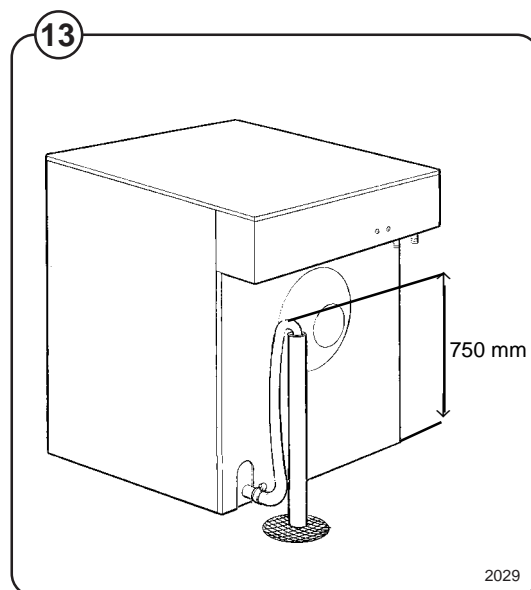
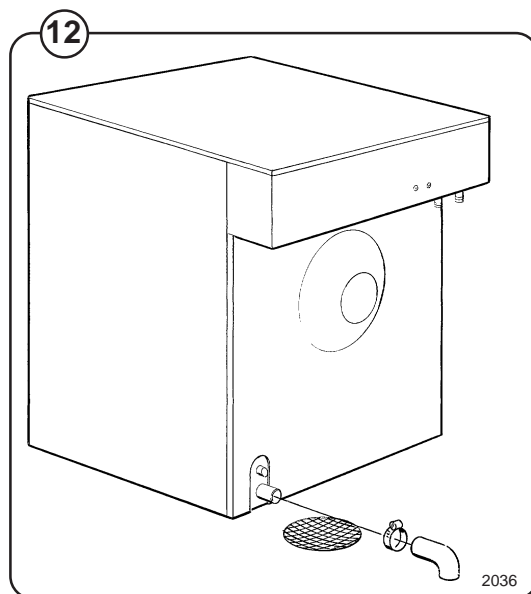
12

Pompafvoer

Fig. Monteer de afvoerslang 750 mm boven het laagste punt van de machine.

13

Vermijd knikken in de slang.



Elektrische installatie



De elektrische installatie mag uitsluitend door een bevoegd technicus worden uitgevoerd.



- Monteer een meerpolige onderbrekingsschakelaar vóór de machine.
- Sluit de aansluitkabel van de machine aan op de onderbrekingsschakelaar.
- Sluit de machine aan op een afzonderlijke zekeringengroep.
- Controleer of de leidingen van het aardingscontact correct aangesloten zijn.

Fig. De zekeringwaarden en de kabelafmetingen worden vermeld in de tabel.

14 De dikte van de aansluitkabel moet voldoen aan de plaatselijke voorschriften.

14

Verwarmings- alternativen	Spannings- alternativen	Totaal kW	Zekering A	Aansluitkabel
EI. 4.4 kW	400V 3N ~ 50 Hz	4.9	10	5x1.5
EI. 3.0 kW	380V 3 ~ T 50/60 Hz	3.5	10	4x1.5
EI. 4.0 kW	440V 3 ~ T 50/60 Hz	4.5	10	4x1.5
EI. 4.4 kW	208-240V 1 ~ 50/60 Hz	4.9	25	3x6
EI. 2.2 kW	208-240V 1 ~ 50/60 Hz	2.7	16	3x2.5
EI. 4.4 kW	230V 3 ~ 50/60 Hz	4.9	20	4x4
Zonder opwarmen	208-240V 1 ~ 50/60 Hz	0.9	10	3x1.5

Aansluiting van de machine



De machine mag uitsluitend worden omgeschakeld of aangesloten door bevoegd personeel.

De aansluitingsmogelijkheden voor deze machine zijn op deze pagina geïllustreerd.

De machine kan niet worden omgeschakeld van 50 Hz naar 60 Hz of vice versa.



Omschakeling van dit type mag niet uitgevoerd worden op machines voorzien van een transformator.

Het omschakelen of aansluiten gebeurt via de bovenkant van het klemmenblok. Let bij het verplaatsen van kabels op de markeringen.

Fig. 15 Omschakelen naar 3 ~ N 4.4 kW

15

Fig. 16 Omschakelen naar 3 ~ 4.4 kW

16

Fig. 17 Omschakelen naar 1 ~ 4.4 kW

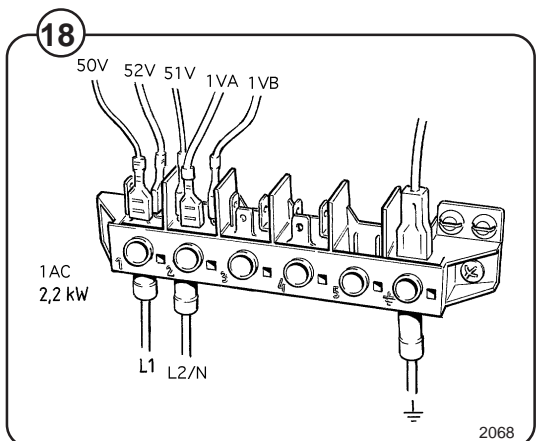
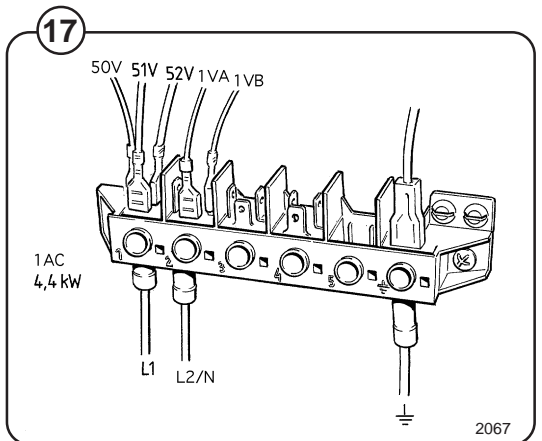
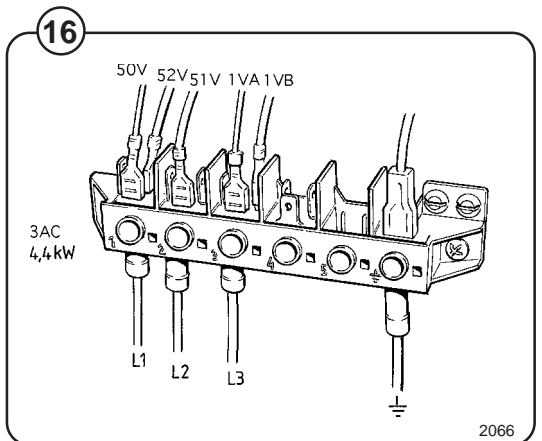
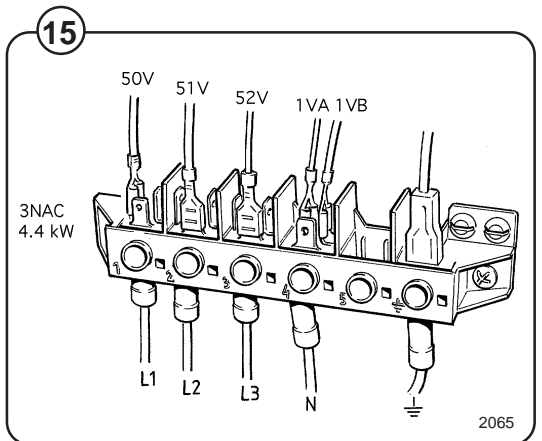
17

Fig. 18 Omschakelen naar 3 ~ 2.2 kW

18



Bij het omschakelen of aansluiten moet u controleren of de kabels en zekeringen overeenstemmen, zoals aangegeven in de tabel op pagina 6.



Controle van de werking

Voer na de installatie de volgende controles uit:

- Open de manuele waterkleppen.
- Schakel de externe stroomschakelaar aan.
- Kies een programma met hoge temperatuur.
- Open de trommeldeur en controleer of de trommel leeg is. Sluit de trommeldeur weer.
Opmerking! De deur kan niet worden geopend wanneer de programma-keuzeschakelaar in de stand 0 staat.

Fig. 19 Druk op de **START**-knop.

19 Controleer:

- of de trommel van de machine normaal draait en of u geen vreemde geluiden hoort;
- of er geen lekken zijn aan de watertoevoer of aan de afvoer;
- het water door de was- en spoelmiddelvakken stroomt.
- of de trommeldeur niet kan geopend worden tijdens het programmaverloop.

