

Macchina lavabiancheria, cestello da 53 litri

Istruzioni per l'installazione

Sommario

Installazione	1
Fissaggio della macchina.....	2
Allacciamento idrico	4
Allacciamento dello scarico.....	5
Installazione elettrica	6
Controllo delle funzioni	8

Il fabbricante si riserva il diritto di apportare modifiche alla costruzione e ai materiali.



Norme di sicurezza



La macchina va esclusivamente utilizzata per procedure di lavaggio con acqua.

La macchina non deve essere manipolata da minorenni.

Non irrorare la macchina con acqua.

Tutte le installazioni meccaniche ed elettriche devono essere eseguite da personale qualificato.

Non tentare in alcun caso di disattivare il dispositivo di bloccaggio dell'oblò.

In caso di malfunzionamento della macchina, rivolgersi immediatamente al tecnico responsabile dell'Assistenza. Questa norma è importante ai fini della sicurezza sia propria sia altrui.

Installazione

All'atto della consegna, le viti di livellamento e il tubo di scarico sono posti all'interno del cestello.

Collocazione

Installare la macchina in prossimità di una piletta di scarico o di un canaletto di scolo.

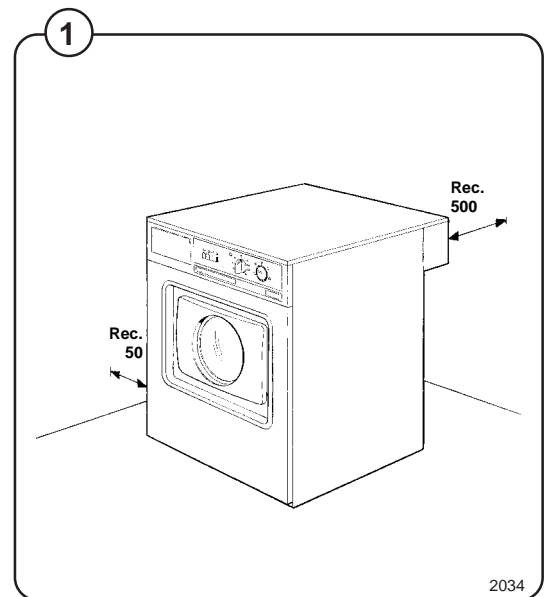
Per facilitare l'installazione e la manutenzione, si raccomanda l'osservanza delle seguenti distanze minime di sicurezza:

Fig.

1

- almeno 500 mm tra il lato posteriore della macchina e la parete.
- almeno 50 mm tra la fiancata della macchina e la parete o un'altra macchina, qualora ne venga installata più di una.
- se due o più macchine vengono montate su putrelle in acciaio, queste ultime devono essere fissate le une alle altre.

Tra la macchina e l'essiccatoio da 130 litri sarà necessario prevedere una distanza di 70 mm, a seconda del senso di apertura dell'oblò dell'essiccatoio.



Fissaggio della macchina

La macchina viene consegnata con cestello bloccato da tre bulloni di sicurezza posizionati tra il telaio e il cestello.

Per rimuoverli e fissare la macchina, procedere nel modo seguente:

- Disimballare la macchina.

Fig.

2

- In caso di assenza di corrente di alimentazione, l'oblò potrà essere aperto inserendo la lama di un cacciavite nel piccolo foro previsto a sinistra dell'oblò. Far leva con il cacciavite verso l'alto l'oblò si aprirà.

Questo metodo di apertura dell'oblò è utilizzabile in situazioni di emergenza o in occasione di una caduta di corrente.

- Estrarre dal cestello i componenti che vi erano stati introdotti per trasporto.

Fig.

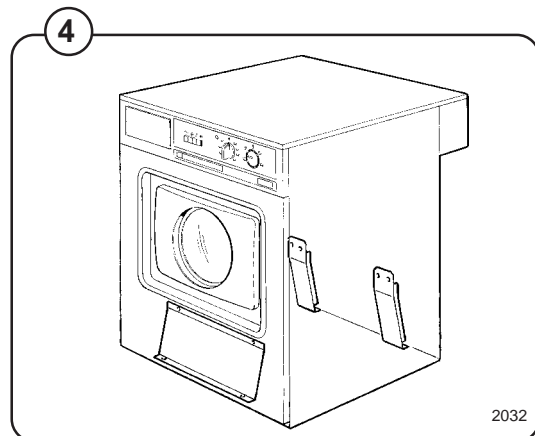
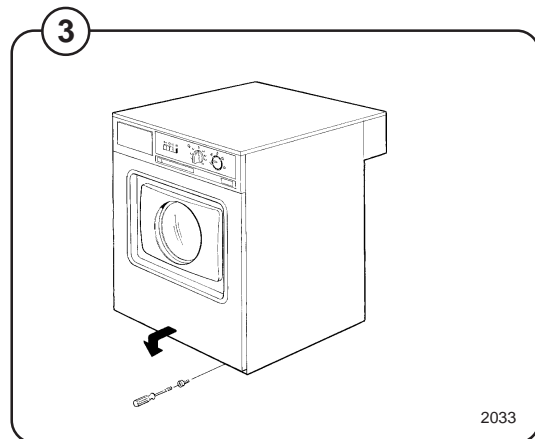
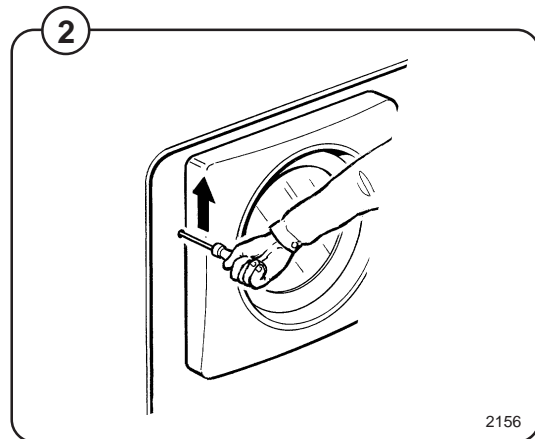
3

- Rimuovere la piastra di rivestimento anteriore allentando entrambe le viti montate sul suo bordo inferiore.
- Svitare le viti di fissaggio della piastra di rivestimento posteriore e rimuovere quest'ultima.

Fig.

4

- Togliere i tre bulloni di sicurezza, uno davanti e due dietro.



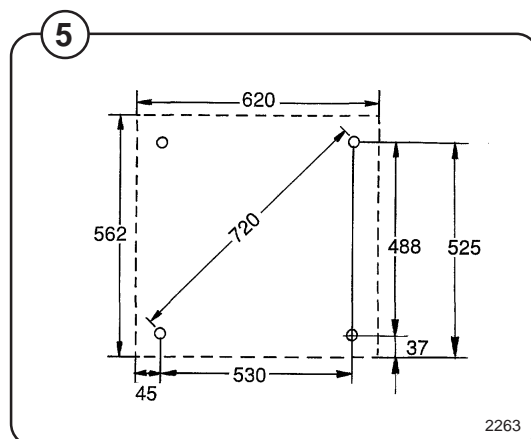
Per installare le sedi per i piedini nel pavimento o nel basamento:

Fig. 5 • Contrassegnare le posizioni delle sedi piedini sul pavimento come da illustrazione.

- Praticare quattro fori di 5,5 mm di diametro e 55 mm di profondità.

Fig. 6 • Svasare i fori in modo che le sedi piedini vengano a trovarsi a livello con il pavimento.

- Introdurre nei fori i quattro inserti rossi e fissare le sedi piedini sul pavimento mediante le quattro viti a testa fresata piana.



Per installare le barre antiribaltamento:

- Abbassare i due piedini in gomma posteriori della macchina in modo da lasciare un interspazio di almeno 3 mm tra la barra antiribaltamento e il basamento della macchina.

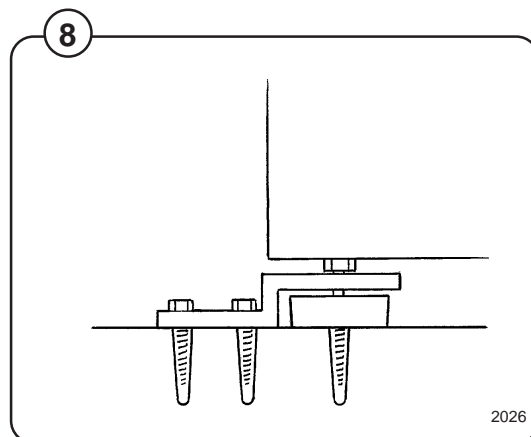
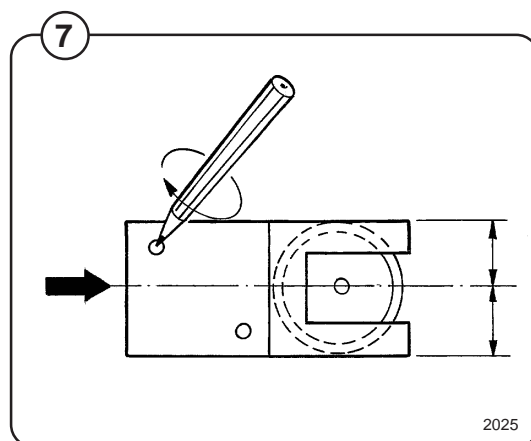
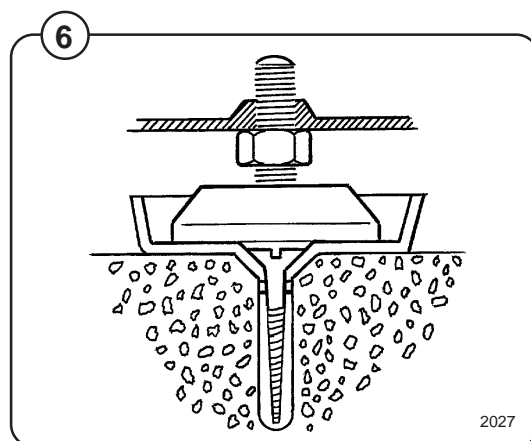
- Posizionare la macchina con i piedini nelle rispettive sedi.

Fig. 7 • Posizionare le barre antiribaltamento al di sopra dei piedini posteriori della macchina.

- Contrassegnare le posizioni dei fori che dovranno essere eseguiti.
- Rimuovere le barre antiribaltamento e praticare fori del diametro di 10 mm e profondi almeno 55 mm.

Fig. 8 • Introdurre i quattro inserti e fissare le barre antiribaltamento con viti.

- Regolare i piedini in modo che la macchina risulti stabile e in piano. Una volta ottenuto il corretto livellamento, bloccare i piedini con gli appositi controdadi.



E' indispensabile assicurare un corretto livellamento della macchina, sia da sinistra verso destra che dal lato frontale verso il retro.

Allacciamento idrico

Per facilitare le operazioni di manutenzione della macchina, le tubazioni di alimentazione devono essere dotate di valvole d'arresto manuali e di filtri. Per il montaggio di valvole di non ritorno, osservare le disposizioni locali inerenti all'alimentazione idrica.

I tubi flessibili devono essere della qualità prevista dalle normative del Paese di utilizzo.

Per la pressione idrica valgono i seguenti valori:

minimo 60 kPa (0,5 kp/cm²)

massimo 0,5 MPa (5 kp/cm²)

consigliata 0,2-0,5 MPa (2-5 kp/cm²)

Prima di effettuare l'allacciamento, i tubi e i flessibili devono essere sciacquati internamente. I flessibili devono pendere liberamente formando un leggero arco.

Nell'allacciamento del tubo o dei tubi alla macchina, il raccordo in plastica che viene fornito assieme a ogni tubo deve essere serrato manualmente.

La macchina può essere dotata di uno o due tubi di allacciamento DN 20 (R 3/4").

Fig. Macchina allacciata solo all'acqua fredda.

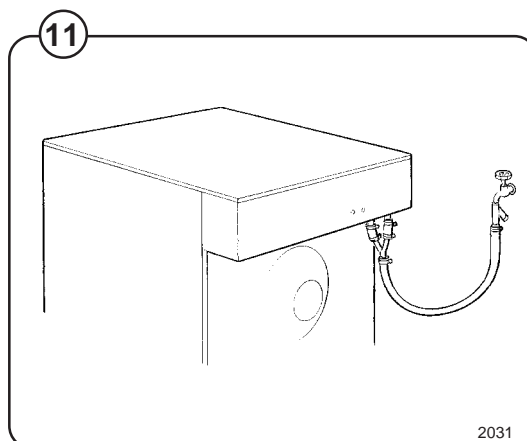
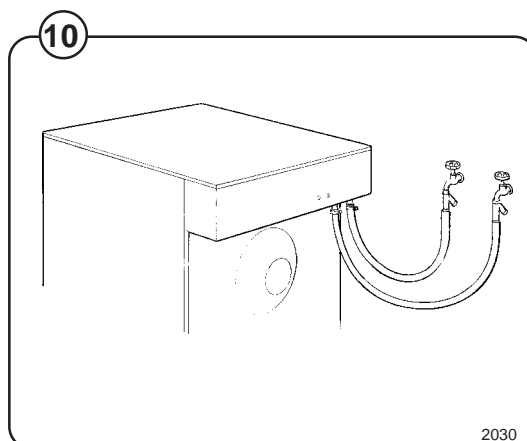
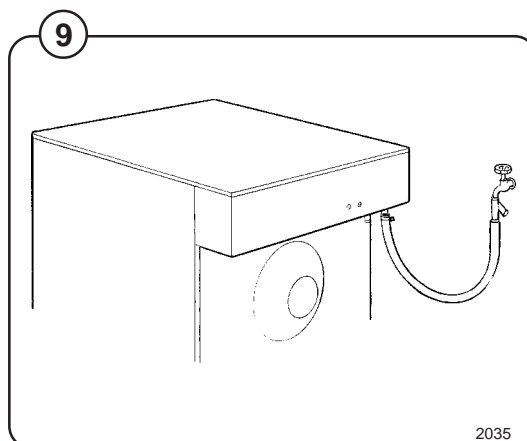
9

Fig. Macchina allacciata all'acqua fredda e a quella calda.

10

Fig. Anche in caso di un solo allacciamento idrico, entrambe le valvole devono essere collegate.

11



Allacciamento dello scarico

Scarico diretto

Fig. Collegare il flessibile di scarico al raccordo di uscita della macchina e lasciarlo confluire liberamente in una piletta di scarico a pavimento o un canaletto di scolo.

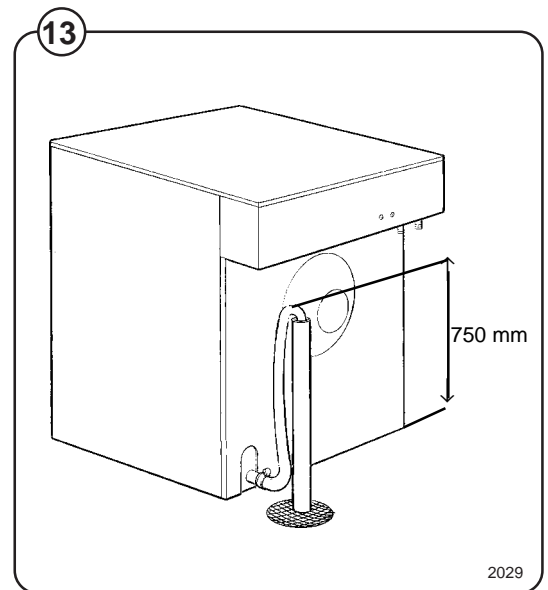
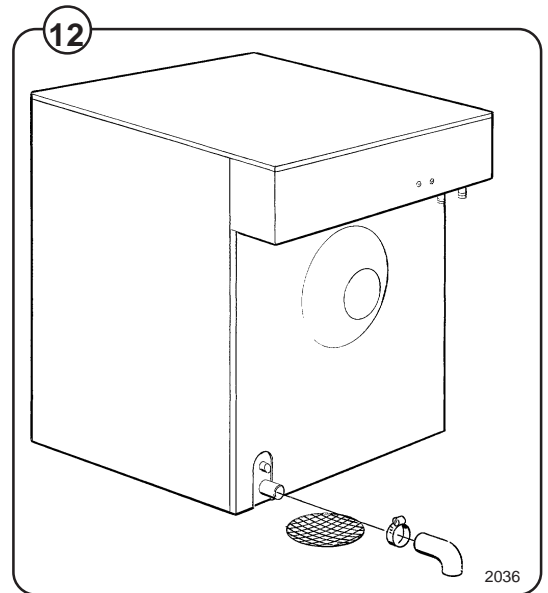
12

Pompa di scarico

Fig. Posizionare la sezione superiore del tubo di scarico a un'altezza di 750 mm al lato inferiore della macchina.

13

Evitare che il tubo formi delle pieghe ad angolo vivo.



Installazione elettrica



L'installazione elettrica deve essere eseguita da un elettricista qualificato.



- Installare a monte della macchina un interruttore multipolare.
- Allacciare il cavo di collegamento della macchina all'interruttore.
- La macchina deve essere dotata di una derivazione elettrica separata e protetta da fusibili.
- Accertarsi che la macchina sia correttamente collegata a terra.

Fig. 14 I fusibili e le sezioni dei cavi devono corrispondere a quelli riportati nella tabella.

Per le dimensioni dei cavi di alimentazione, riferirsi alle normative locali.

14

Tipo di riscaldamento	Tensione	Potenza totale kW	Fusibile A	Sensione del cavo
El. 4.4 kW	400V 3N ~ 50 Hz	4.9	10	5x1.5
El. 3.0 kW	380V 3 ~ T 50/60 Hz	3.5	10	4x1.5
El. 4.0 kW	440V 3 ~ T 50/60 Hz	4.5	10	4x1.5
El. 4.4 kW	208-240V 1 ~ 50/60 Hz	4.9	25	3x6
El. 2.2 kW	208-240V 1 ~ 50/60 Hz	2.7	16	3x2.5
El. 4.4 kW	230V 3 ~ 50/60 Hz	4.9	20	4x4
Senza riscaldamento	208-240V 1 ~ 50/60 Hz	0.9	10	3x1.5

Possibilità di allacciamento elettrico della macchina

Il riacciamento della macchina deve essere eseguito esclusivamente da personale qualificato.

La macchina prevede le modalità di allacciamento illustrate nelle figure riportate su questa pagina.

La macchina non è commutabile da 50 Hz a 60 Hz o viceversa.

Su macchine dotate di trasformatore non è possibile eseguire questo tipo di commutazione.

Il riacciamento elettrico va effettuato sulla metà superiore della morsetteria. Nello spostamento dei cavi, prestare attenzione ai contrassegni di identificazione.

Fig. Commutazione su 3 ~ N 4.4 kW

15

Fig. Commutazione su 3 ~ 4.4 kW

16

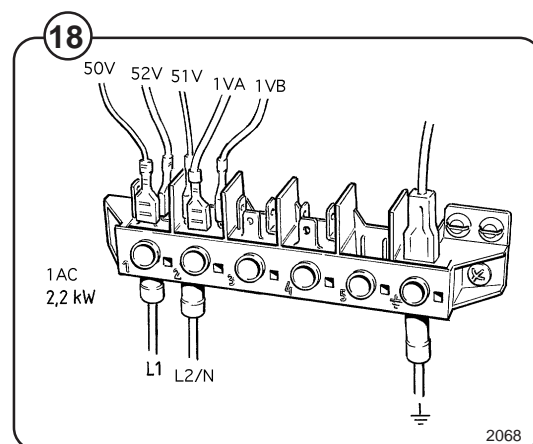
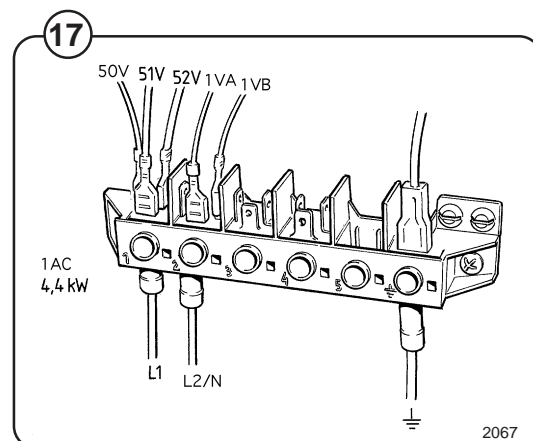
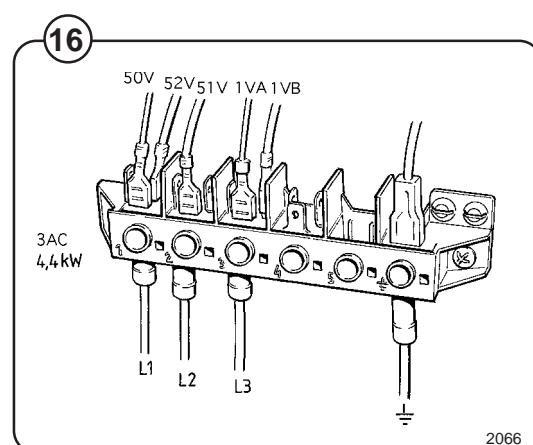
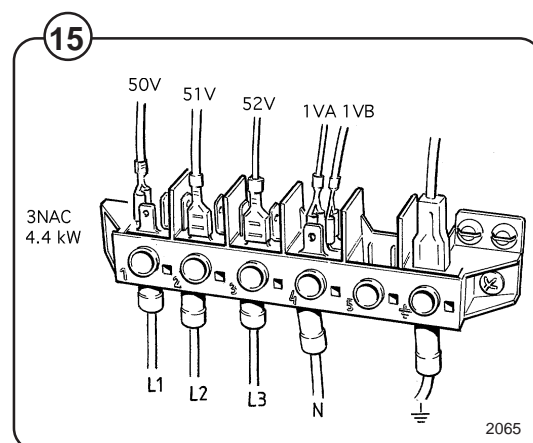
Fig. Commutazione su 1 ~ 4.4 kW

17

Fig. Commutazione su 3 ~ 2.2 kW

18

Nell'eseguire il riacciamento, accertarsi che i cavi e i fusibili corrispondano a quelli indicati nella tabella alla pag. 6.



Controllo delle funzioni

Dopo l'installazione, eseguire i seguenti controlli:

- Aprire le valvole manuali dell'acqua.
- Inserire l'interruttore principale.
- Impostare un programma per alta temperatura.
- Aprire l'oblò e accertarsi che il cestello sia vuoto. Richiudere l'oblò. **Nota: Se il selettore di programma è posizionato su 0, l'oblò non si aprirà.**

Fig. 19 Premere il tasto **START**.

19

Controllare che:

- il cestello ruoti normalmente e non vi siano dei rumori insoliti;
- non vi siano perdite dagli allacciamenti o in corrispondenza dello scarico;
- che l'acqua scorra attraverso le vaschette del detersivo e del coadiuvante di lavaggio.
- l'oblò non possa aprirsi durante l'esecuzione del programma.

