

Instrucciones de instalación

Lavadora de alto centrifugado

WE1100P



Electrolux
PROFESSIONAL

Indice

Indice

1	Atención	5
2	Manual de instalación	5
3	Advertencias de seguridad	5
3.1	Información general sobre seguridad	6
3.2	Sólo para uso comercial	6
3.3	Certificación de ergonomía	6
3.4	Símbolos	7
4	Condiciones y exclusiones de la garantía	8
5	Datos técnicos	9
5.1	Dibujo	9
5.2	Características técnicas	11
5.3	Conexiones	11
6	Montaje	12
6.1	Instale a tapa inferior	12
6.2	Pernos para transporte	12
6.3	Extracción de los pernos para transporte	13
6.4	Instrucciones para reciclar el embalaje	14
6.5	Activación del programa de prelavado	15
6.6	Modo de monedero	15
6.7	Instale el monedero (modelos que funcionan con monedas)	16
6.8	Instale la placa de cierre (modelos que funcionan sin monedas)	16
6.9	Instalación	17
6.10	Suelo	17
7	Conexiones de agua	18
8	Conexión de desagüe	19
9	Conexión de señales de suministro de líquido externo	20
10	Conexiones eléctricas	21
11	Comprobaciones del funcionamiento	22
12	Mantenimiento preventivo	23
12.1	A diario	23
12.2	Cada tres meses	23
13	Información sobre la eliminación	24
13.1	Eliminación del aparato al final de su vida útil	24
13.2	Eliminación del embalaje	24

El fabricante se reserva el derecho de modificar el diseño y las especificaciones de los materiales.

1 Atención

En la parte posterior de la máquina hay cuatro pernos para transporte que protegen el conjunto de suspensión y cuba para que no sufra daños durante el transporte.

Antes de utilizar la máquina, retire los cuatro pernos y los tubos plásticos por los que pasan los pernos.

Consulte las instrucciones más adelante en este manual.

2 Manual de instalación



Advertencia



Todos los procedimientos operativos y de mantenimiento que aparecen en este manual deben seguirse con la frecuencia especificada para el funcionamiento adecuado de la máquina.

3 Advertencias de seguridad

- El mantenimiento solo deberá realizarlo personal autorizado.
- Solo deben emplearse repuestos, accesorios y consumibles autorizados.
- Utilice solo detergente para el lavado de prendas con agua. No utilice nunca productos de limpieza en seco.
- Utilice mangueras de agua nuevas para la máquina. No hay que utilizar mangueras de agua usadas.
- En ninguna circunstancia ha de anularse el cierre de la puerta de la máquina.
- Si la máquina tiene alguna avería, deberá comunicarse lo antes posible a la persona responsable. Es muy importante para su propia seguridad y la de otras personas.
- **NO DEBE MODIFICARSE ESTE APARATO.**
- A la hora de realizar el mantenimiento o de reemplazar piezas, la alimentación debe estar desconectada.
- Cuando se desconecta el suministro, el operador debe comprobar si la máquina está desconectada (que se ha desenchufado y sigue desenchufada) desde cualquier punto al que tenga acceso. Si no es posible, debido a la estructura o la instalación de la máquina, se incluirá una desconexión con un sistema de bloqueo en la posición aislada.
- Según las normas de cableado: monte un interruptor multipolar antes de la máquina para facilitar la instalación y tareas de mantenimiento.
- Si la placa de datos técnicos indica voltajes o frecuencias nominales diferentes, (separados por la barra invertida /), en el manual de instalación figuran instrucciones para ajustar el aparato en función del voltaje o la frecuencia nominales que sean necesarios.
- En aparatos estacionarios que no estén preparados con medios para su desconexión de la alimentación principal, y que tengan una separación de contactos en todos los polos que proporcione una desconexión total bajo la categoría de sobretensión III, las instrucciones establecen que los medios de desconexión deben incorporarse en el cableado fijo, de acuerdo con las normas de cableado.
- Las aberturas de la base no se obstruirán con una alfombra.
- Volumen de carga máximo: 12 kg.
- Nivel de presión acústica de emisiones ponderada en A en los lugares de trabajo:
 - Lavado: <62 dB(A).
 - Centrifugado: <72 dB(A).

- Presión máxima de entrada de agua: 800 kPa / 116 psi
- Presión mínima de entrada de agua: 50 kPa / 8 psi
- Requisitos adicionales para los siguientes países; AT, BE, BG, HR, CY, CZ, DK, EE, FI, FR, DE, GR, HU, IS, IE, IT, LV, LT, LU, MT, NL, NO, PL, PT, RO, SK, SI, ES, SE, CH, TR, UK:
 - El aparato se puede utilizar en zonas públicas.
 - La máquina puede ser utilizada por niños de más de 8 años y personas con capacidad física, sensorial o mental reducida, o con falta de experiencia y conocimientos, si han sido entrenadas para utilizarla por parte de la persona responsable de su seguridad y comprenden los riesgos asociados. Los niños no deben jugar con la máquina. La limpieza y el mantenimiento no los realizarán niños sin supervisión.
- Requisitos adicionales para otros países:
 - Esta máquina no ha sido diseñada para ser utilizada por personas (inclusive menores de edad) con capacidad física, sensorial o mental reducida, o con falta de experiencia y conocimientos, a menos que hayan sido entrenadas para utilizarla por parte de la persona responsable de su seguridad. Vigile que los niños no jueguen con la máquina.
 - Este aparato se ha diseñado para usarse en tareas domésticas y similares, como: (IEC 60335-2-7) cocina de personal en tiendas, oficinas y otros entornos de trabajo; casas rurales, uso de clientes en hoteles, moteles y otros entornos de tipo residencial, alojamientos con desayuno incluido, zonas de uso comunitario en bloques de apartamentos o en lavanderías de autoservicio.

3.1 Información general sobre seguridad

La máquina ha sido diseñada únicamente para el lavado con agua.

No rocíe la máquina con agua.

Para evitar daños en la electrónica (y otras piezas) como resultado de condensaciones, las máquinas deben almacenarse a temperatura ambiente durante 24 horas antes de utilizarse por primera vez.

3.2 Sólo para uso comercial

Las máquinas de este manual se han fabricado únicamente para uso comercial e industrial.

3.3 Certificación de ergonomía

El cuerpo humano está preparado para el movimiento y la actividad, pero puede sufrir lesiones debidas a tensiones físicas como consecuencia de posiciones estáticas y movimientos repetitivos o por la adopción de posturas físicas inconvenientes.

Se han evaluado y certificado las características ergonómicas de su producto, esas que pueden influir en su interacción física y cognitiva con él.

De hecho, un producto que exhiba características ergonómicas debe cumplir requisitos específicos, que pertenecen a tres aspectos diferentes: politécnico, biomédico y psicosocial (facilidad de uso y satisfacción).




Respecto a estos aspectos, se han realizado pruebas específicas con usuarios reales. Por lo tanto, se demostró que el producto cumplía los criterios de aceptabilidad ergonómica que exigen las normas.

En el caso de que un solo operador maneje varias máquinas, aumentarán los movimientos repetitivos y, como consecuencia, crecerá exponencialmente el riesgo biomecánico relacionado.

Los riesgos posturales posibles son la interacción con el asa de la puerta si la máquina no se coloca sobre una base. Siga las recomendaciones que se indican a continuación, tanto como sea posible, para evitar que los operadores sufran lesiones.

- Coloque la máquina sobre una base en lugar de hacerlo directamente en el suelo, de modo que el operador no deba inclinarse innecesariamente para la carga y descarga.
La altura mínima recomendada de la base es de 300 mm.
- Cerciórese de que haya carros o cestos adecuados para la carga, la descarga y el transporte.
- Organice la rotación de tareas en el lugar de trabajo si hay un solo operador encargado de varias máquinas.

3.4 Símbolos

	Precaución
	Precaución, alto voltaje
	Lea las instrucciones antes de utilizar la máquina

4 Condiciones y exclusiones de la garantía

Si la compra de este producto incluye cobertura de garantía, esta se otorga de acuerdo con la normativa local y sujeta a que el equipo se instale y use para los fines previstos, de acuerdo con la documentación correspondiente.

La garantía es efectiva cuando el cliente ha utilizado piezas originales y realizado el mantenimiento de acuerdo con la documentación de usuario y mantenimiento de Electrolux Professional, disponible en papel o en formato electrónico.

Electrolux Professional recomienda específicamente el uso de agentes de limpieza, aclarado y descalcificación autorizados por Electrolux Professional para obtener resultados óptimos y conservar la eficiencia del producto a lo largo del tiempo.

La garantía de Electrolux Professional no cubre:

- El coste de desplazamientos del servicio técnico para la entrega y recogida del producto.
- Instalación.
- Formación en el uso del equipo.
- Sustitución (o suministro) de piezas sujetas a desgaste salvo que sean resultado de defectos de material o fabricación, que se hayan comunicado en el plazo de una (1) semana desde la avería.
- Corrección del cableado externo.
- Corrección de reparaciones no autorizadas, así como de daños, desperfectos e insuficiencias provocados por:
 - Capacidad insuficiente o anómala de los sistemas eléctricos (corriente/voltaje/frecuencia, incluidos picos e interrupciones).
 - Suministro inadecuado o interrumpido de agua, vapor, aire, gas (incluidas impurezas u otros elementos que no cumplan los requisitos técnicos de cada equipo);
 - Piezas de fontanería, componentes o productos consumibles de limpieza que no estén autorizados por el fabricante.
 - Negligencia, mal uso, abuso o incumplimiento, por parte del cliente, de las instrucciones de uso y mantenimiento detalladas en la documentación correspondiente al equipo.
 - Incorrección o deficiencia de: instalación, reparación, mantenimiento (incluida la manipulación, las modificaciones y las reparaciones realizadas por terceros no autorizados) y modificación de los sistemas de seguridad.
 - El uso de componentes que no sean originales (como consumibles, piezas de desgaste o repuestos).
 - Condiciones ambientales que provoquen tensiones térmicas (como sobrecalentamiento/congelación) o químicas (como corrosión/oxidación).
 - Objetos extraños colocados o contenidos en el producto.
 - Accidentes o fuerza mayor.
 - Transporte y manipulación, incluidos rayaduras, abolladuras, astillamiento u otros daños del acabado del producto, salvo que dichos daños sean consecuencia de defectos de material o fabricación, comunicados en el plazo de una (1) semana desde la fecha de entrega, salvo que se haya acordado de otro modo.
- Productos en los que el número de serie original se haya eliminado, alterado o no pueda observarse con facilidad.
- Sustitución de bombillas, filtros u otros consumibles.
- Accesorios y software no autorizados o especificados por Electrolux Professional.

La garantía no incluye actividades de mantenimiento planificadas (incluidas las piezas necesarias para ello) ni el suministro de agentes de limpieza, salvo que se especifique por algún acuerdo local, sujeto a las condiciones del lugar.

Consulte en el sitio web de Electrolux Professional la lista de centros de atención al cliente autorizados.

5 Datos técnicos

5.1 Dibujo

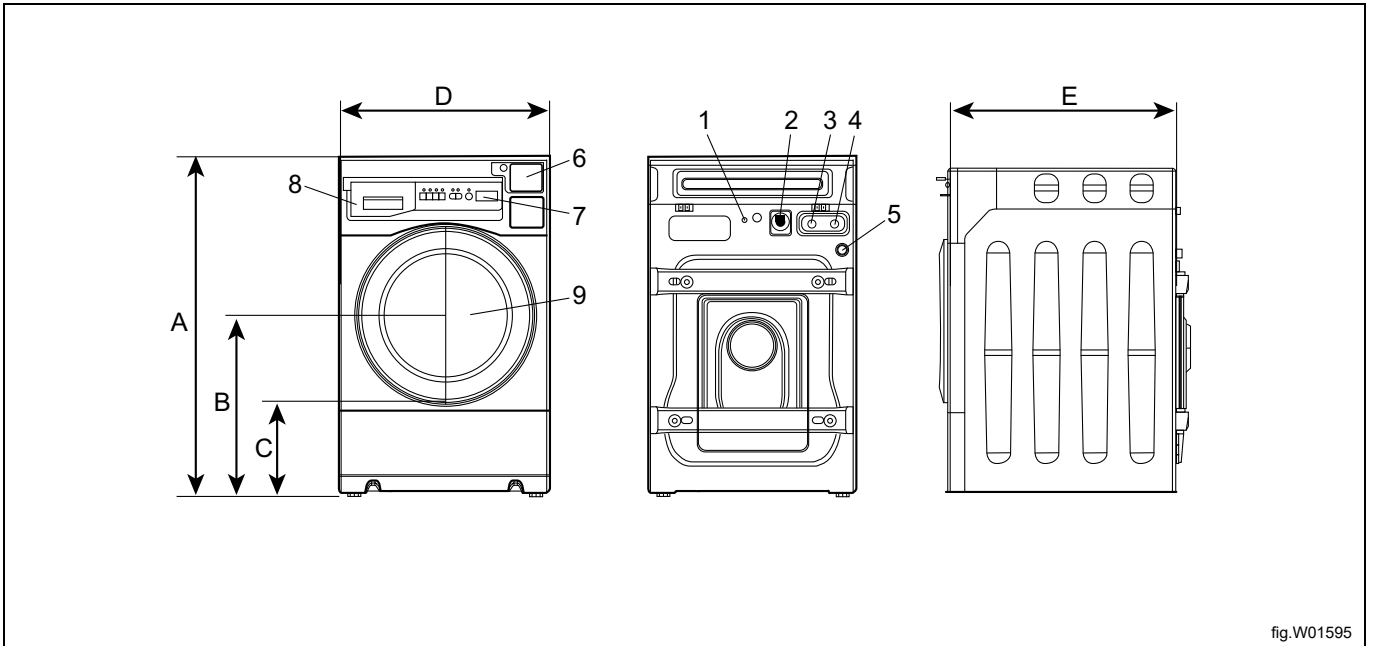


fig.W01595

1	Línea de energía
2	Ventilación para seguridad
3	Agua fría
5	Desagüe
6	Monedero
7	Panel de control
8	Cubeta del detergente
9	Puerta

	A	B	C	D	E
mm	1098	584	310	686	765
pulg.	43 1/4	23	12 3/16	27	30 1/8

Espacio ocupado

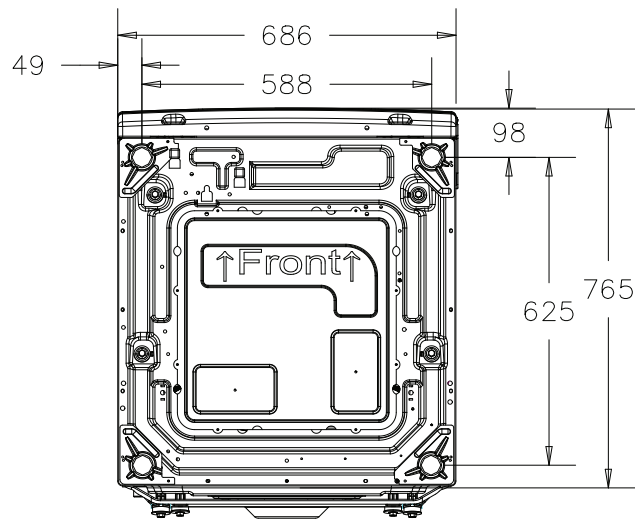


fig.X02474

5.2 Características técnicas

Peso neto	kg lb	136 300
Volumen del tambor	litros pies ³	100 3,5
Diámetro del tambor	mm pulg.	556 21 7/8
Velocidad del tambor durante el lavado	rpm	45
Velocidad del tambor durante el centrifugado	rpm	1050
Factor G, máx.		300
Calentamiento: Electricidad	kW	2,0
Nivel de potencia/presión del sonido durante el centrifugado*	dB(A)	72
Nivel de potencia/presión del sonido durante el lavado*	dB(A)	62

* Niveles de potencia del sonido medidos conforme a la norma ISO 60704.

5.3 Conexiones

Válvulas de agua	DN BSP	20 3/4"
Presión recomendada del agua	kPa	200-600
Presión operativa continua	kPa	50-800
Capacidad en 300 kPa	l/min	20
Válvula de descarga	∅ mm exterior	60
Capacidad de descarga	l/min	25

6 Montaje

Por razones de seguridad, este producto deben instalarlo dos personas.

Deje la máquina en el palet de transporte hasta que pueda colocarla en el sitio definitivo que haya preparado.

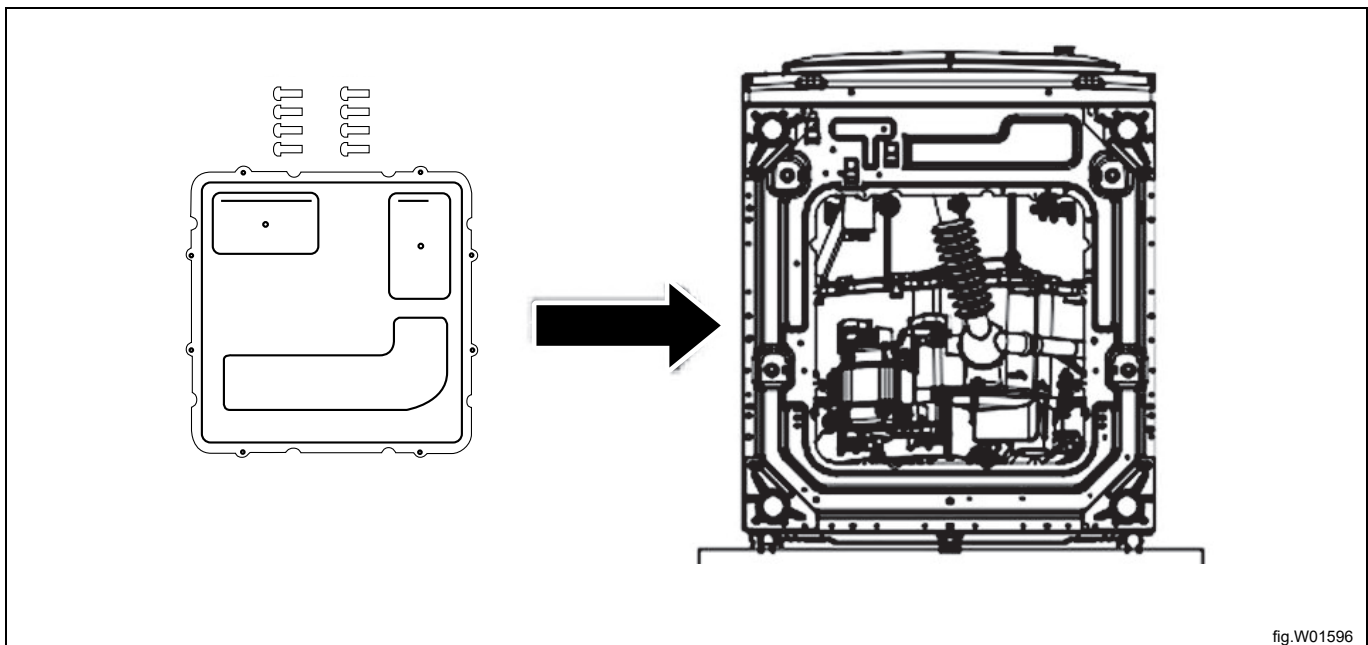
Retire primero todo el material de embalaje. Es posible que tras abrir el embalaje se observen algunas gotas de agua en la bolsa plástica y el tambor. Este es un fenómeno normal provocado por las pruebas de agua en la fábrica.

Nota!

1. Hay una tapa de fondo envuelta en la parte superior del material de embalaje.
2. Tenga cuidado al manipularla.
3. Retire toda la película protectora de la lavadora.

6.1 Instale a tapa inferior

1. Coloque la caja de embalaje en el suelo.
2. Deposite con cuidado la lavadora apoyada en la parte trasera sobre la caja de embalaje.
3. Instale la tapa de fondo en la base de la máquina utilizando los 8 tornillos suministrados en la bolsa de accesorios.
4. Coloque la lavadora en posición vertical.



6.2 Pernos para transporte

En la máquina se colocan unos pernos de transporte para evitar que se produzcan daños en el interior de la misma durante el transporte.

Los pernos para transporte deben retirarse antes de usar la lavadora.

6.3 Extracción de los pernos para transporte

1. Desenrosque los 4 pernos con una llave. Retire primero los 2 pernos inferiores y después los 2 superiores. Uno de los pernos sujeta el cable de alimentación de la lavadora para evitar que se use la máquina sin retirar los pernos.
2. Retire los pernos y los manguitos rojos de plástico para soltar el cable de alimentación. Conserve los 4 pernos y manguitos para su uso futuro.

Nota!

Si no se retiran los pernos y manguitos de transporte, pueden producirse grandes vibraciones, ruidos y desperfectos, además de daños en la máquina.

Nota!

Si se transporta la máquina, es necesario volver a instalar los pernos y manguitos de transporte.

3. Cierre los 4 orificios con las tapas suministradas.

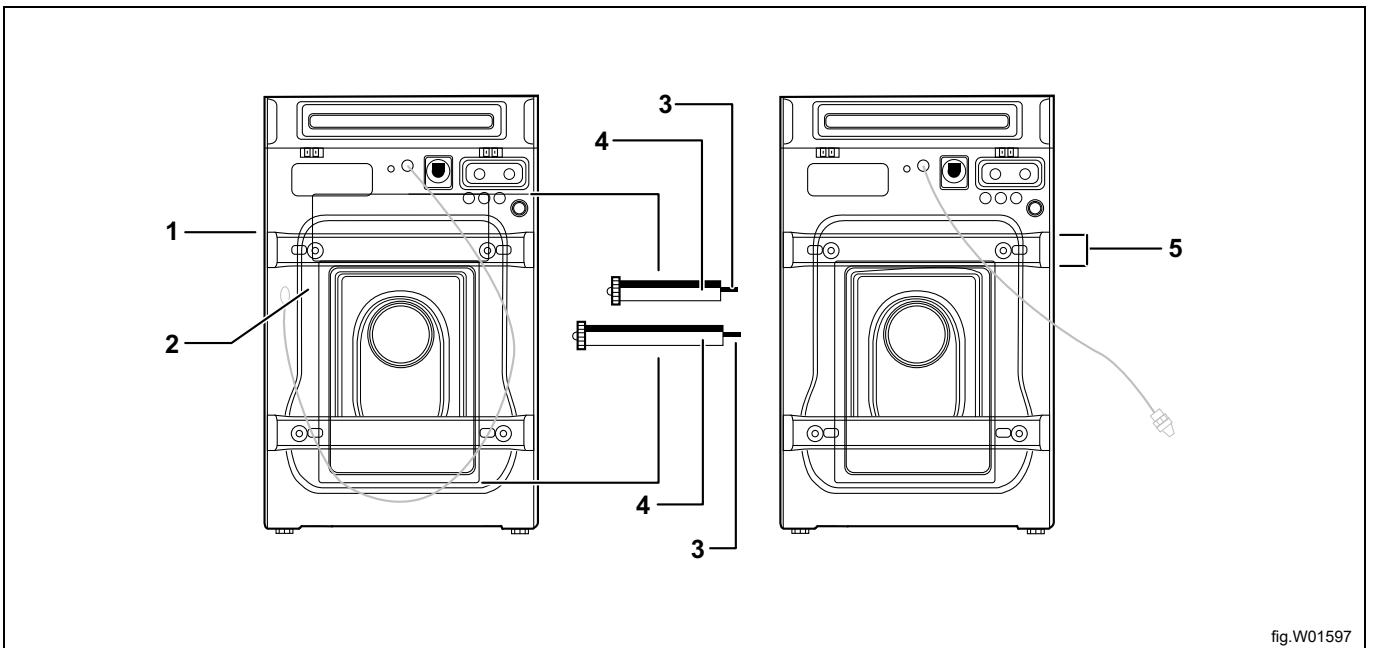


fig.W01597

1	Abrazadera
2	Tapa
3	Perno
4	Manguito
5	Tornillos

6.4 Instrucciones para reciclar el embalaje

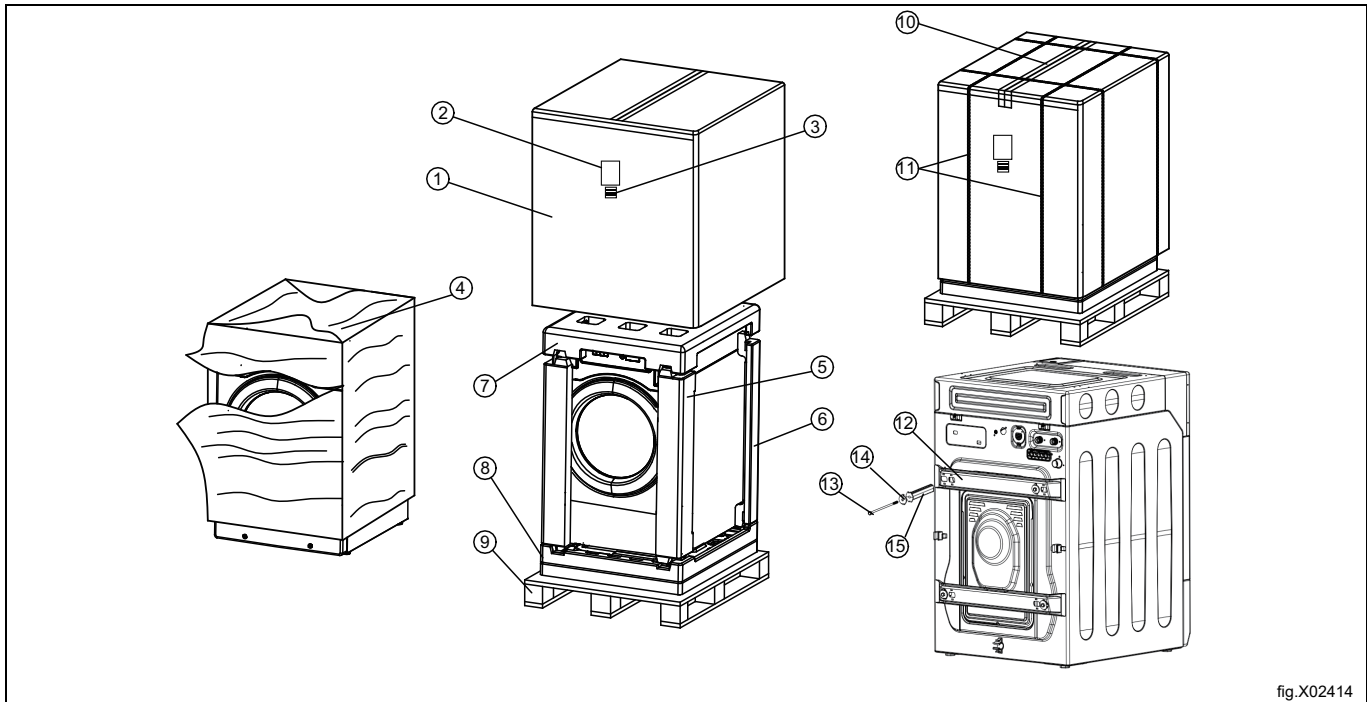


fig.X02414

Fig.	Descripción	Código	Tipo
1	Caja de cartón	Corrugado BC	Papel
2	Adhesivo para caja de embalaje	Papel sintético	Papel
3	Adhesivo de código de barras	Papel sintético	Papel
4	Película envolvente	LDPE	Plástico
5	Protección esquina frontal	EPS	EPS
6	Protección esquina posterior	EPS	EPS
7	Protección superior	EPS	EPS
8	Base de embalaje	EPS	EPS
9	Palet	Madera contrachapada	Madera
10	Cinta adhesiva PET	PET	Plástico
11	Cinta de embalaje	PP 5	Plástico
12	Abrazadera, transporte	Acero	Metal
13	Perno, transporte	Acero	Metal
14	Junta de perno de embalaje	Acero	Metal
15	Manguito plástico de perno de embalaje	PA6	Plástico

6.5 Activación del programa de prelavado



El programa de prelavado está desactivado por omisión. Debe activarlo en el modo de servicio.



Los pasos de activación son los siguientes:

1. Pulse una vez el interruptor de servicio dentro del monedero; todas las luces destellan.
2. Pulse una vez el botón de inicio, Intensivo y Aclarado extra destellan y la pantalla muestra "SE".
3. Pulse una vez Intensivo y Aclarado extra, la pantalla muestra 00, y a continuación pulse Intensivo y Aclarado extra como "-" y "+", respectivamente.
4. Pulse Aclarado extra hasta que la pantalla muestre 80, y pulse inicio, la pantalla muestra "P2of" (no activa la función de prelavado). Pulse una vez Intensivo o Aclarado extra, "P2of" cambia a "P2on", y a continuación se inicia la función de prelavado del programa FRÍA.
5. Pulse el botón de inicio para salir del interruptor de ajuste de la función de prelavado, y pulse el interruptor de servicio una vez para salir del modo de servicio.

El código de servicio correspondiente de la función de prelavado es el siguiente:

- 1.80 Configure la función de prelavado FRÍA, por omisión, "P2oF" (no activa la función de prelavado), puede ajustar "P2oN" (activa la función de prelavado)
- 2.81 Configure la función de prelavado TEMPLADO, por omisión, "P2oF" (no activa la función de prelavado), puede ajustar "P2oN" (activa la función de prelavado)
- 3.82 Configure la función de prelavado CALIENTE, por omisión, "P2oF" (no activa la función de prelavado), puede ajustar "P2oN" (activa la función de prelavado)
- 4.83 Configure la función de prelavado PRENDAS DELICADAS, por omisión, "P2oF" (no activa la función de prelavado), puede ajustar "P2oN" (activa la función de prelavado)

6.6 Modo de monedero

La máquina tiene predeterminado el modo OPL. Puede cambiar fácilmente al modo de MONEDERO ejecutando los pasos siguientes:

1. Pulse el interruptor de servicio, las luces parpadean y la pantalla muestra "8888".
2. Pulse la tecla 'Frío' y a continuación la tecla 'Inicio'. La pantalla muestra "00.00".
3. A continuación puede fijar el precio mediante la tecla (Frío/Cálido/Caliente/Delicado).
4. Después de fijar el precio, pulse la tecla 'Inicio' para guardarlo.

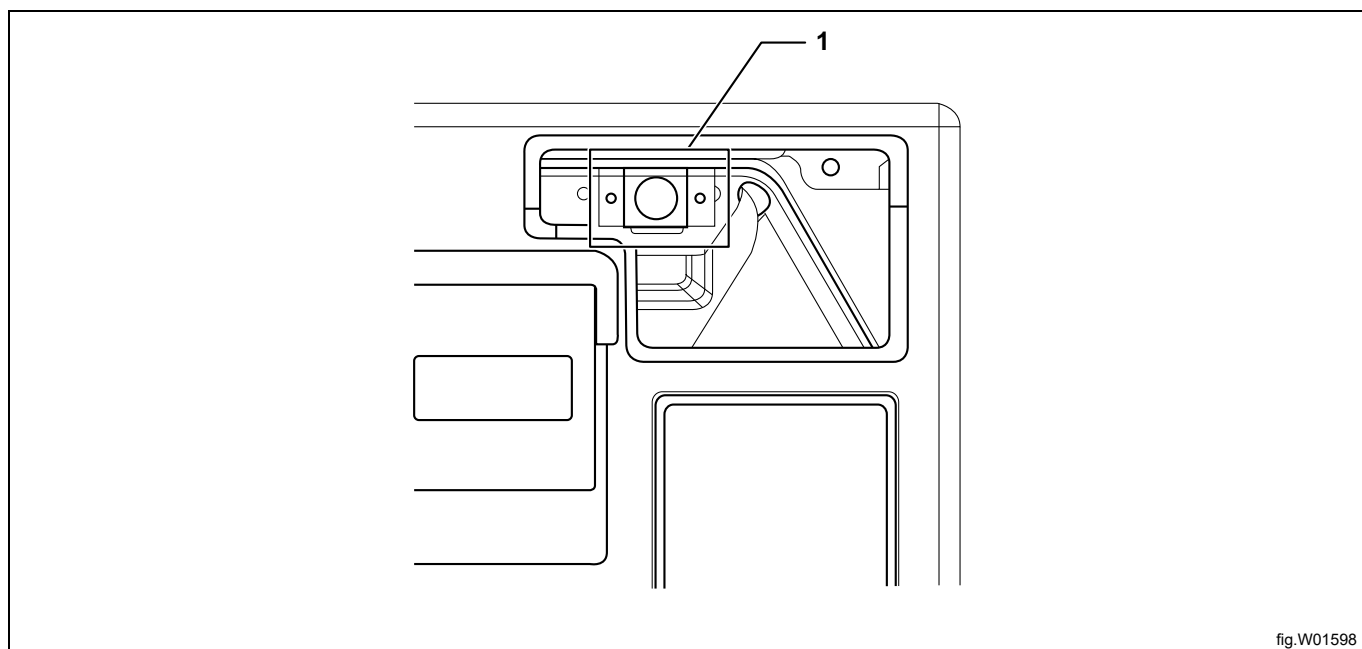


fig.W01598

1	Interruptor de servicio
---	-------------------------

6.7 Instale el monedero (modelos que funcionan con monedas)

1. Desbloquee la placa de cierre del monedero con la llave suministrada.
2. Abra parcialmente la placa de cierre y deslícela a la izquierda para retirarla de la consola.
3. Instale la placa frontal del monedero en la placa de cierre y monte el monedero.
4. Conecte el o los monederos al cableado COIN (blanco) en el interior de la lavadora (en el manual de servicio se explican métodos de cableado detallados).
5. Fije con cuidado el cableado del monedero utilizando las bridas de cable montadas en el soporte, detrás del monedero. Cerciérese de que el cableado no obstruya el paso de las monedas que caen en la caja de monedas.
6. Vuelva a instalar la placa de cierre del monedero.

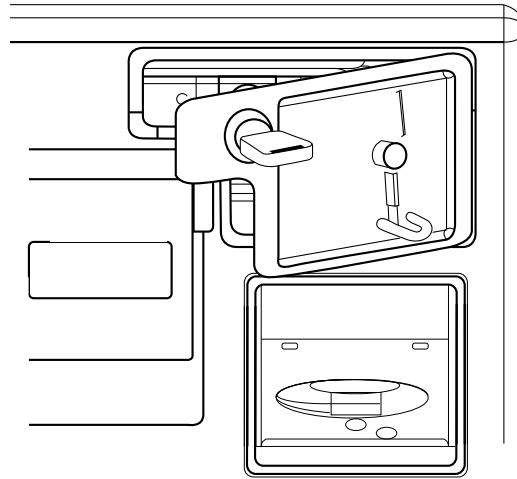


fig.W01599

6.8 Instale la placa de cierre (modelos que funcionan sin monedas)

Empuje la placa de cierre hacia la caja de monedas hasta que las lengüetas encajen en su sitio.

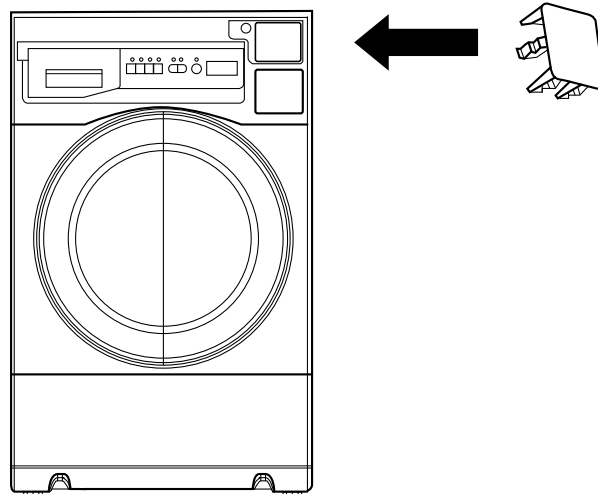
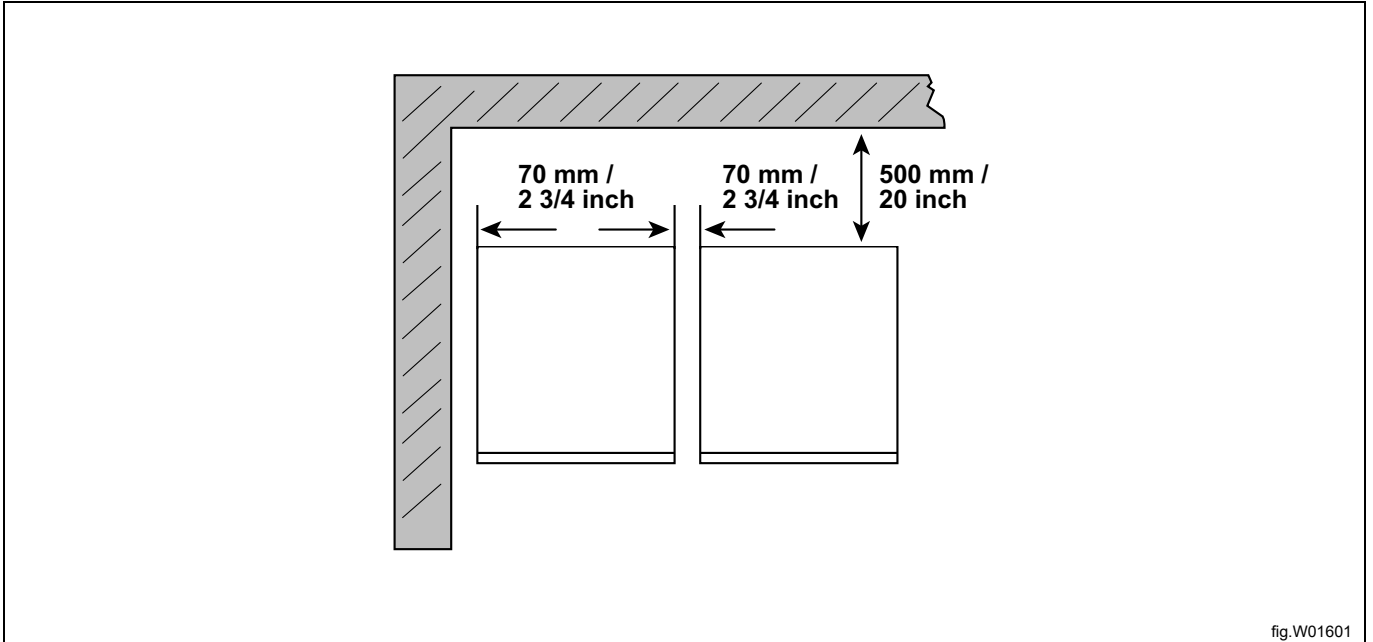


fig.W01600

6.9 Instalación

- Instale la máquina cerca de un desagüe del suelo o un desagüe abierto.
- La máquina debe estar bien colocada; cerciórese de que quede espacio suficiente para los usuarios y para el personal cuando deba realizar mantenimiento. La imagen muestra la distancia mínima respecto a la pared y otras máquinas.
- Al menos 500 mm (20 pulgadas) entre la máquina y la pared trasera.
- Un mínimo de 25 mm (1 pulg.) de la máquina siguiente si hay más de una máquina instalada en fila.



6.10 Suelo

- El suelo debe ser liso y duro. No instale la máquina sobre una moqueta ni otro material blando.
- El suelo debe soportar todo el peso de la máquina llena de agua y con una carga de ropa. El peso estático es 188 kilogramos (416 libras).
- Ajuste las patas de nivelación de la máquina según sea necesario para asegurarse de que esté nivelada de adelante hacia atrás y de lado a lado, de manera que las cuatro patas estén en contacto con el suelo. Después de nivelar la máquina, utilice la llave de tuercas adjunta para apretar la tuerca de cada pata contra la parte inferior de la lavadora.

7 Conexiones de agua

Tuberías: Esta máquina está homologada para todas las aplicaciones en el Reino Unido, según corresponde a la categoría 5. El producto está incluido en el esquema de asesoramiento sobre regulaciones de agua WRAS y es apto para la conexión directa con el agua potable de la red. No es necesaria disposición alguna de tuberías, es decir, se requieren boilers atmosféricos.

Se deben instalar válvulas de doble retención homologadas por el Consejo del Agua entre las llaves de paso y los tubos flexibles de entrada de agua.

Todas las conexiones de entrada a la máquina deben equiparse con válvulas y filtros de cierre manual para facilitar la instalación y el mantenimiento.

Nota!

Se suministran mallas de filtro de entrada en los accesorios de conexión del interior de la máquina. Limpie las tuberías y las mangueras de agua antes de instalarlas. Tras la instalación, las mangueras deben colgar describiendo curvas suaves.

La máquina está equipada con dos accesorios de entrada de agua, uno para agua caliente y otro para agua fría. Si están bien montados, solo deben apretarse a mano.

Si es difícil montar las mangueras o si se producen fugas después de montarlas, compruebe que se hayan instalado con la orientación correcta y que tengan una arandela de manguera de jardín en cada elemento giratorio. El cabezal de agua debe suministrar agua caliente a una temperatura mínima de 49 °C (120 °F) y máxima de 77 °C (170 °F).

La presión de agua necesaria es la siguiente:

- mín: 50 kPa
- máx: 800 kPa

recomendado: 30-90 psi (200-600 kPa)

Tipo de agua	Conexión de agua	
	1	2
Fría y caliente	Fría	Caliente

Nota!

Si no hay toma de agua caliente en el lugar, basta con conectar solo la entrada de agua fría.

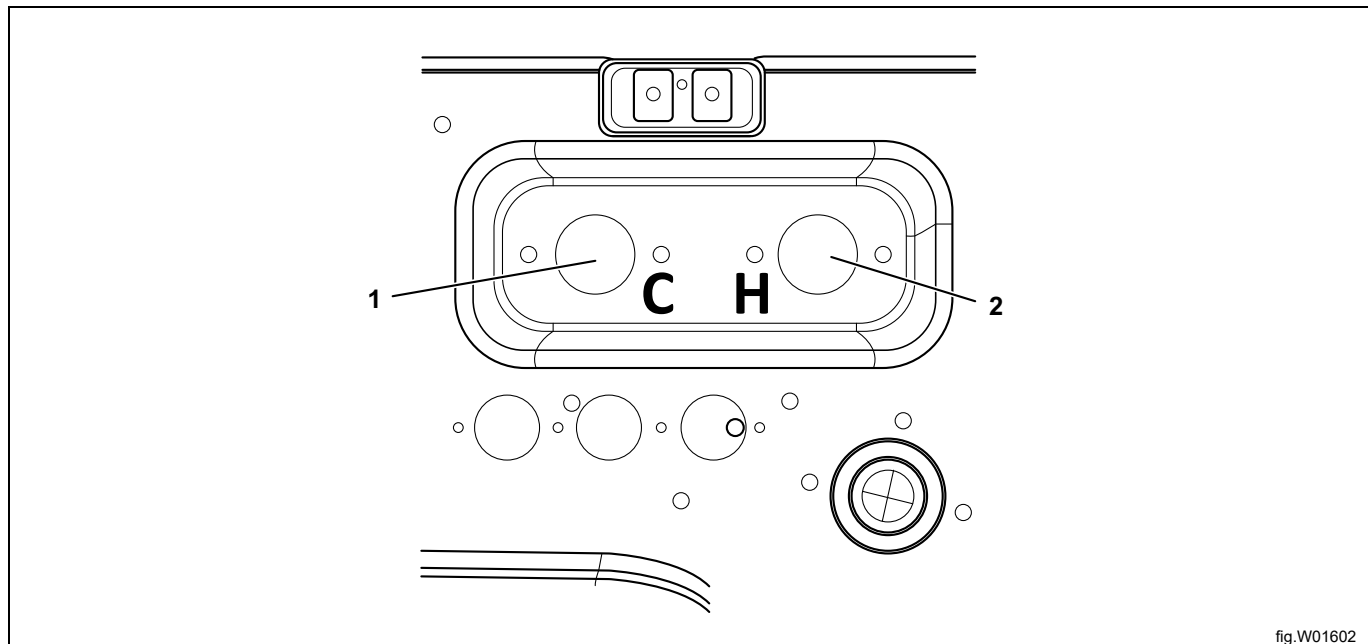


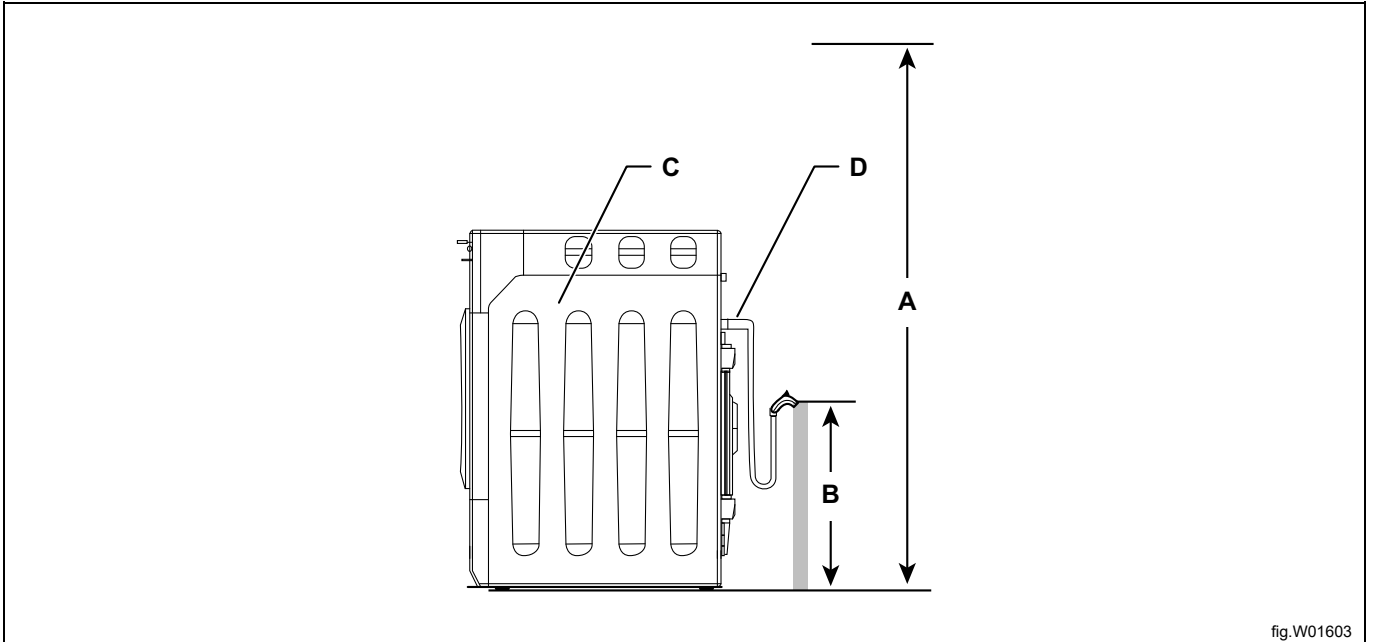
fig.W01602

8 Conexión de desagüe

Conecte la manguera de desagüe a la parte posterior de la lavadora, utilizando la abrazadera de resorte suministrada en el paquete de accesorios. Evite los dobleces de la manguera que podrían impedir un desagüe adecuado.

Puede conectar la manguera de desagüe a un tubo vertical. Si lo hace, cerciórese de que la manguera de salida no salga del tubo vertical.

Puede conectar la salida de desagüe a un fregadero o recipiente. Si lo hace, cerciórese de que la manguera de salida no salga del fregadero o recipiente.



A	120 centímetros (47,2 pulg.) como máximo
B	76 centímetros (30 pulg.) como mínimo O BIEN directamente en un recipiente o cuba de desagüe, siempre que el extremo de la manguera no quede sumergido.
C	Máquina
D	Manguera de desagüe



La instalación eléctrica debe realizarla personal profesional experimentado.
 Todos los equipos opcionales deben tener homologación EMC según EN 61000-6-1 o EN 61000-6-3.

9 Conexión de señales de suministro de líquido externo

La máquina puede suministrar dos señales de activación a bombas de inyección de líquido externo. Las señales son de 220-240 VCA y 5 A como máximo, por lo tanto, deben dirigirse y conectarse de acuerdo con las normas establecidas.

CN5 en el módulo de alimentación en la esquina derecha trasera de la máquina y hacia las bombas. Con las señales siguientes:

- CN5-1,2: SEÑALES DE DETERGENTE Y DE BLANQUEADOR
- CN5-3,4: SEÑAL DE SUAVIZANTE

Cada señal se activa durante 30 segundos al inicio del segmento adecuado de un programa de lavado. El conector de las bombas de detergente y blanqueador debe conectarse a CN5-1, 2; sus terminales no pueden separarse y deben integrarse. Durante el lavado, las señales de las bombas de detergente y de blanqueador se activan a la vez. El conector de la bomba de suavizante debe conectarse a CN5-3, 4.

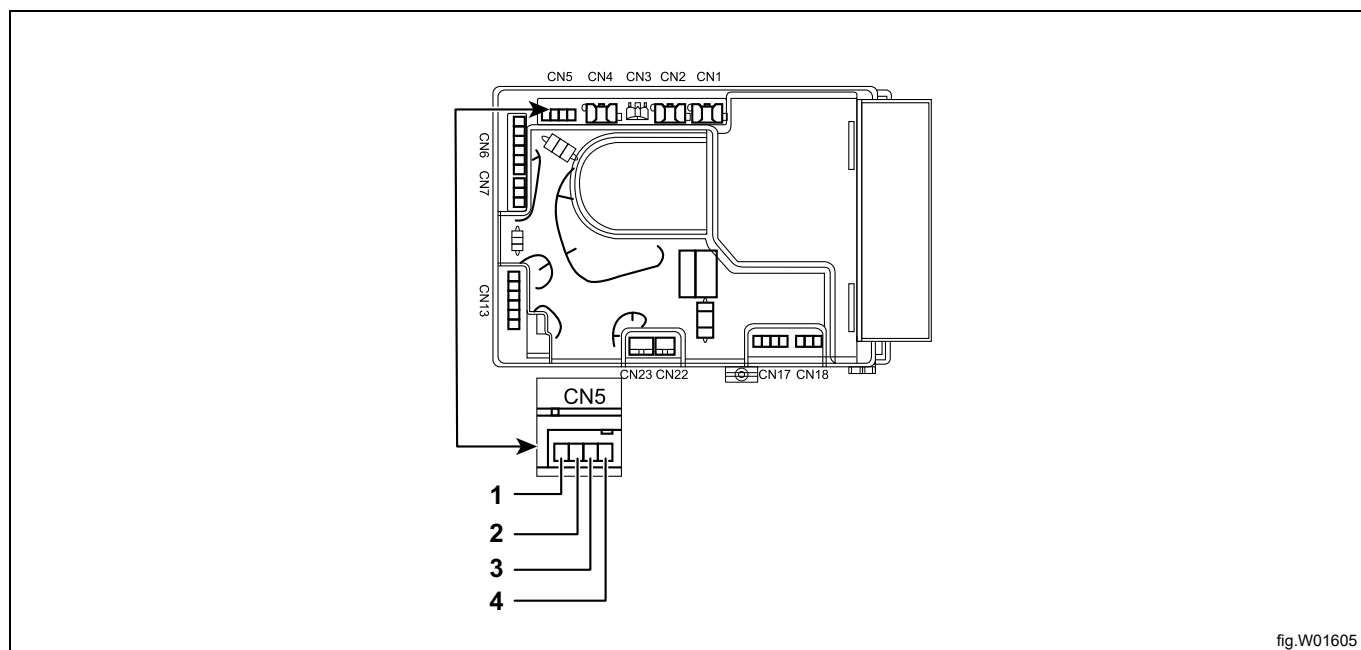


fig.W01605

LA ENTRADA CN MUESTRA	
CN1	Protector térmico del motor
CN3	Entrada de alimentación
CN4	Tubo de calentamiento
CN5	Conector de señales del suministro de líquido
CN6	Válvula de entrada
CN7	Bomba de desagüe
CN13	Cierre de la puerta
CN23	Sensor de temperatura de calentamiento
CN22	Comunicación con la PCB de la pantalla
CN17	Tacómetro del motor

10 Conexiones eléctricas

Este aparato debe estar conectado a tierra. En caso de producirse un cortocircuito, la conexión a tierra reduce el riesgo de descarga eléctrica al proporcionar un hilo de escape de la corriente eléctrica. Este aparato está equipado con un cable que contiene un hilo y un enchufe de descarga a tierra. El enchufe se debe conectar a una toma con instalación y conexión a tierra correctas;



- El uso incorrecto de la conexión a tierra puede provocar riesgos de descarga eléctrica.
- Consulte a un electricista o técnico profesional si las instrucciones de conexión a tierra no son claras o si tiene dudas de que el aparato tenga una conexión a tierra correcta.

Requisitos de cableado:

Este aparato debe conectarse a una TOMA DE 10 A, 220-240 VOLTIOS,

50 HZ CON CONEXIÓN A TIERRA.

60 HZ CON CONEXIÓN A TIERRA.

Nota!

Si solo se dispone de una toma para dos clavijas, la responsabilidad y obligación del usuario es hacer que se sustituya por una toma para tres clavijas con conexión a tierra adecuada.

Cables prolongadores:

NO utilice cables prolongadores con este aparato.

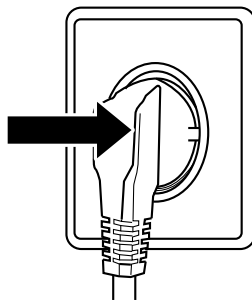


fig.W01606



Interrupciones de energía

En determinadas ocasiones pueden producirse interrupciones de energía debido a tormentas u otras causas. Tras un corte de energía, la máquina reanudará el funcionamiento en el punto en que se hallaba al producirse la interrupción de electricidad. Durante un corte de energía, la puerta de carga se DESBLOQUEARÁ unos minutos después de que el tambor haya dejado de girar. Esto permite retirar las prendas en caso de que el corte de energía se prolongue.

11 Comprobaciones del funcionamiento

Realice las siguientes comprobaciones una vez instalada la máquina:

- Abra las válvulas de suministro de agua.
- Pulse la tecla de INICIO o, si es necesario, introduzca monedas y pulse INICIO.

Compruebe:

- Si el tambor gira con normalidad y no se oyen ruidos extraños.
- Que no haya fugas en el suministro de agua/conexiones de desagüe.
- Que el agua pase por el compartimento del detergente y los compartimentos del suavizante.
- Que la puerta no pueda abrirse aplicando una fuerza razonable durante un programa.

12 Mantenimiento preventivo

Para mantener la máquina en buenas condiciones de trabajo, siga las recomendaciones sobre mantenimiento preventivo que aparecen a continuación.

El intervalo de mantenimiento debe regularse en función del uso de la máquina. Deje la puerta de carga abierta cuando no se utilice la máquina.

12.1 A diario

Compruebe la puerta y el bloqueo de la puerta:

- Abra la puerta e intente poner la máquina en marcha. La máquina **NO DEBE ARRANCAR**.
- Cierre la puerta, ponga la máquina en marcha e intente abrir la puerta empleando una fuerza razonable. **NO DEBE SER POSIBLE ABRIR LA PUERTA CON LA MÁQUINA EN FUNCIONAMIENTO**.
- Compruebe que no hay fugas a través de la puerta.
- Limpie la junta de la puerta; elimine los restos de detergente y las pelusas.
- Compruebe que no existan indicios de fugas detrás o alrededor de la máquina. Elimine cualquier residuo que quede en el dosificador de detergente.
- Utilice un paño suave y un detergente no agresivo para limpiar la puerta y los paneles plásticos.
- Observe si la tubería de productos químicos y las conexiones presentan fugas. Realice las reparaciones que sean necesarias.

12.2 Cada tres meses



Advertencia



Solo el personal cualificado puede llevar a cabo esta prueba.

- Revise el filtro de la bomba de desagüe y retire las acumulaciones que pueda haber de pelusas y desechos.
- Inspeccione el interior de la máquina (durante un ciclo de lavado real, para asegurarse de que no hay fugas):
 - Desconecte el interruptor principal de la máquina.
 - Retire el panel superior.
 - Inicie un programa de lavado.
 - **MANTÉNGASE ALEJADO DE LAS PIEZAS MÓVILES MIENTRAS LA MÁQUINA ESTÉ EN MARCHA.**
 - Inspeccione todas las mangueras internas, las juntas y empaquetaduras en busca de indicios de fugas. Realice las reparaciones que sean necesarias.
 - Detenga la máquina y desconecte la alimentación eléctrica. Cierre el suministro de agua y compruebe que los filtros de entrada de agua estén limpios. Los filtros sucios aumentan el tiempo de llenado y reducen la productividad.
 - Inspeccione la correa de transmisión. Ajuste la tensión o cámbiela si es necesario.
 - Observe si hay señales de fugas en el suelo, debajo de la máquina. Si hay fugas, repárelas.

Póngase en contacto con el distribuidor local si tiene dudas respecto a la instalación, el funcionamiento o el mantenimiento de la máquina.

13 Información sobre la eliminación

13.1 Eliminación del aparato al final de su vida útil

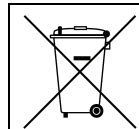
Antes de eliminar la máquina, se recomienda inspeccionarla atentamente y comprobar que no haya partes de la estructura que puedan ceder o romperse durante el desguace.

Las piezas de la máquina se deben desechar de manera diferenciada, en función de sus distintas características (por ej., metales, aceites, grasas, plástico, goma, etc.).

El desguace debe llevarse a cabo de conformidad con la legislación vigente en cada país.

En general, el aparato debe trasladarse a un centro de recogida o desguace especializado.

Desmunte el aparato agrupando los componentes en función de sus características químicas. Tenga en cuenta que el compresor contiene aceite lubricante y líquido refrigerante que se pueden reciclar, y que los componentes del frigorífico y de la bomba calorífica están clasificados como residuos especiales asimilables a urbanos.



La presencia de este símbolo en el producto indica que no puede recibir el mismo tratamiento que los residuos domésticos, sino que debe desecharse correctamente para evitar cualquier consecuencia negativa para el medio ambiente y la salud. Para más información sobre el reciclaje de este producto, contacte con el representante o el distribuidor local, el Servicio de atención al cliente o el organismo local encargado de la eliminación de residuos.

Nota!

Es necesario destruir la marca, el manual y el resto de documentos inherentes a la máquina durante su desguace.

13.2 Eliminación del embalaje

El embalaje debe eliminarse de conformidad con las normas vigentes en el país donde se utiliza el equipo. Todos los materiales utilizados para el embalaje son respetuosos con el medio ambiente.

Se pueden conservar, reciclar o quemar sin peligro en una planta incineradora. Las piezas de plástico reciclables están marcadas como en los ejemplos siguientes.

	<p>Polietileno:</p> <ul style="list-style-type: none"> • Embalaje exterior • Bolsa con instrucciones
	<p>Polipropileno:</p> <ul style="list-style-type: none"> • Bridas
	<p>Espuma de poliestireno:</p> <ul style="list-style-type: none"> • Protecciones de esquinas



Electrolux Professional AB
341 80 Ljungby, Sweden
www.electroluxprofessional.com