

Manuale di installazione Lavacentrifuga

WE1100P



Electrolux
PROFESSIONAL

Indice

Indice

1	Attenzione	5
2	Manuale di installazione.....	5
3	Norme di sicurezza.....	5
3.1	Informazioni generali sulla sicurezza	6
3.2	Solo per uso commerciale	6
3.3	Certificazione ergonomia.....	6
3.4	Simboli.....	7
4	Termini di garanzia ed esclusioni	8
5	Dati tecnici.....	9
5.1	Disegno	9
5.2	Specifiche tecniche	11
5.3	Connessioni	11
6	Configurazione.....	12
6.1	Installazione della piastra di copertura inferiore	12
6.2	Bulloni di trasporto	12
6.3	Rimozione dei bulloni di trasporto.....	13
6.4	Istruzioni per il riciclo dell'imballo.....	14
6.5	Attivazione del programma di prelavaggio.....	15
6.6	Modalità monete	15
6.7	Installazione della gettoniera (modelli a gettoni)	16
6.8	Installazione della piastra di bloccaggio (modelli non a gettoni).....	16
6.9	Posizionamento	17
6.10	Pavimento.....	17
7	Allacciamenti idraulici	18
8	Collegamento dello scarico	19
9	Collegamento dei segnali di alimentazione liquido esterno.....	20
10	Allacciamenti elettrici	21
11	Controllo delle funzioni.....	22
12	Manutenzione preventiva	23
12.1	Ogni giorno	23
12.2	Ogni tre mesi.....	23
13	Informazioni sullo smaltimento	24
13.1	Smaltimento dell'elettrodomestico al termine della vita.....	24
13.2	Smaltimento dell'imballo.....	24

Il fabbricante si riserva il diritto di apportare modifiche alle specifiche costruttive e ai materiali.

1 Attenzione

Quattro bulloni di trasporto sono montati nella parte posteriore della macchina, al fine di proteggere la sospensione e il gruppo vasca dai danni causati dalla spedizione.

Togliere i quattro bulloni e i tubi in plastica attraverso i quali passano i bulloni prima di far funzionare la macchina!

Fare riferimento alle istruzioni descritte più avanti nel presente manuale.

2 Manuale di installazione



Avvertenza



Tutte le procedure d'uso e di manutenzione descritte nel presente manuale devono essere seguite secondo la frequenza specificata per garantire il corretto funzionamento della macchina.

3 Norme di sicurezza

- La manutenzione deve essere effettuata esclusivamente da personale autorizzato.
- Utilizzare solo ricambi, accessori e materiali di consumo autorizzati.
- Utilizzare esclusivamente detersivi indicati per lavaggio con acqua dei tessuti. Non utilizzare mai prodotti per il lavaggio a secco.
- Collegare la macchina utilizzando tubi idraulici nuovi. Non si devono riutilizzare tubi dell'acqua usati.
- Non escludere, per nessuna ragione, la chiusura porta della macchina.
- In caso di guasti o malfunzionamenti, rivolgersi tempestivamente al tecnico incaricato. Ciò è importante per garantire la propria sicurezza e quella degli altri.
- **NON MODIFICARE QUESTO APPARECCHIO.**
- Per effettuare la manutenzione o la sostituzione delle parti di ricambio, scollegare l'alimentazione.
- Quando l'alimentazione è scollegata, l'operatore deve assicurarsi che la macchina sia scollegata da ogni punto a cui lui abbia accesso (cioè che la presa sia staccata e che rimanga staccata). Se ciò non fosse possibile, data la costruzione o l'installazione della macchina, sarà prevista la possibilità di scollegare con un sistema di bloccaggio in posizione isolata.
- In conformità con il tradizionale schema elettrico: montare un interruttore onnipolare prima della macchina, per facilitare le operazioni di installazione e manutenzione.
- Se sulla targhetta caratteristiche della macchina sono indicate tensioni o frequenze nominali diverse (separate da /), le istruzioni per regolare l'apparecchiatura per il funzionamento alla tensione o alla frequenza nominali sono indicate nel manuale d'installazione.
- Apparecchiature fisse non dotate di mezzi per lo scollegamento dalla rete di alimentazione con separatore su tutti i poli che fornisca il completo scollegamento in caso di sovratensione di tipo III: le istruzioni devono indicare che i mezzi di scollegamento devono essere incorporati nei cavi fissi, conformemente alle normative vigenti.
- Le aperture che si trovano nella base non devono essere ostruite da un tappeto.
- Volume di carico massimo: 12 kg.
- Livello di pressione sonora ponderata A nelle stazioni di lavoro:
 - Lavaggio: <62 dB(A).
 - Centrifuga: <72 dB(A).

- Pressione dell'acqua in ingresso massima: 800 kPa / 116 psi
- Pressione dell'acqua in ingresso minima: 50 kPa / 8 psi
- Requisiti addizionali per i seguenti paesi: AT, BE, BG, HR, CY, CZ, DK, EE, FI, FR, DE, GR, HU, IS, IE, IT, LV, LT, LU, MT, NL, NO, PL, PT, RO, SK, SI, ES, SE, CH, TR, UK:
 - L'apparecchiatura è utilizzabile in aree pubbliche.
 - L'elettrodomestico può essere utilizzato da bambini a partire dagli 8 anni di età e da persone con ridotte capacità fisiche, sensoriali o mentali, oppure senza l'esperienza e le conoscenze necessarie, in caso abbiano ricevuto istruzioni sull'uso sicuro dello stesso e abbiano compreso i pericoli relativi. Assicurarsi che i minori non giochino con l'elettrodomestico. Le operazioni di pulizia e manutenzione non devono essere affidate a bambini senza la supervisione di un adulto.
- Requisiti aggiuntivi per altri paesi:
 - Questo prodotto non è destinato all'uso da parte di persone (compresi i bambini) con ridotte capacità fisiche, sensoriali o mentali o che non siano in possesso di esperienza e conoscenza adeguate, a meno che non siano controllate o istruite all'uso del prodotto da parte di una persona responsabile della loro sicurezza. I bambini devono essere sorvegliati per assicurarsi che non giochino con il prodotto.
 - Questa apparecchiatura è pensata per l'utilizzo domestico e per simili applicazioni, quali: (IEC 60335-2-7) cucina del personale in negozi, uffici e altri ambienti di lavoro, case contadine, dai clienti in hotel, motel e altri tipi di ambienti residenziali, bed & breakfast, aree di uso comune in condomini o lavanderie.

3.1 Informazioni generali sulla sicurezza

La macchina è destinata unicamente al lavaggio con acqua.

Non bagnare la macchina con getti d'acqua.

Per prevenire danni alle parti elettroniche e ad altre parti derivanti dalla presenza di condensa, prima del primo utilizzo, la macchina va posta a temperatura ambiente per 24 ore.

3.2 Solo per uso commerciale

La macchina/le macchine a cui si riferisce questo manuale è ideata/sono ideate solamente per uso commerciale e industriale.

3.3 Certificazione ergonomia

Il corpo umano è progettato per il movimento e l'attività fisica. Tuttavia, movimenti statici e ripetitivi o posture di lavoro scorrette possono causare lesioni fisiche da stress.

Le caratteristiche ergonomiche del prodotto, le quali possono influenzare l'interazione fisica e cognitiva che l'utente ha con esso, sono state valutate e certificate.

Infatti, un prodotto con caratteristiche ergonomiche rispetta requisiti ergonomici specifici, appartenenti a tre diverse aree: politecnica, biomedicale e psicosociale (usabilità e soddisfazione).

Per ciascuna di queste tre aree, sono stati eseguiti test specifici con utenti reali. Il prodotto si è quindi rivelato essere conforme ai criteri di accettabilità ergonomica previsti dalla normativa.




Nel caso in cui più macchine siano gestite dallo stesso operatore, aumenteranno i movimenti ripetitivi e, di conseguenza, il relativo rischio biomeccanico accrescerà in modo esponenziale.

I possibili rischi posturali sono rappresentati dall'interazione con la maniglia dello sportello nel caso in cui la macchina non sia posizionata su una base.

Seguire i consigli riportati di seguito per evitare, quanto più possibile, che gli operatori possano incorrere in lesioni personali.

- Collocare la macchina su una base anziché a contatto diretto con il pavimento in modo che l'operatore non sia costretto a piegare la schiena senza motivo durante le fasi di carico e scarico.
L'altezza minima consigliata delle basi è pari a 300 mm.
- Assicurarsi che vi siano carrelli o cestelli per il caricamento, lo scaricamento e il trasporto.
- Nel caso in cui più macchine siano gestite dallo stesso operatore, organizzare una rotazione dei compiti lavorativi nel posto di lavoro.

3.4 Simboli

	<p>Attenzione</p>
	<p>Attenzione! Alta tensione</p>
	<p>Prima di utilizzare la macchina, leggere attentamente le istruzioni</p>

4 Termini di garanzia ed esclusioni

Se l'acquisto di questo prodotto include la copertura della garanzia, quest'ultima viene fornita in conformità con le normative locali e a condizione che il prodotto venga installato e utilizzato per gli scopi previsti e descritti nella relativa documentazione dell'attrezzatura.

La garanzia è applicabile nel caso in cui il cliente abbia utilizzato solo pezzi di ricambio originali e abbia eseguito la manutenzione in conformità con la documentazione di manutenzione e dell'utente di Electrolux Professional resa disponibile in formato cartaceo o elettronico.

Electrolux Professional raccomanda vivamente di utilizzare detersivi, agenti di risciacquo e disincrostanti approvati da Electrolux Professional per ottenere risultati ottimali e mantenere l'efficienza del prodotto nel tempo.

La garanzia Electrolux Professional non copre:

- costi relativi ai viaggi di assistenza per la consegna e il ritiro del prodotto;
- installazione;
- formazione su come utilizzare/far funzionare il prodotto;
- sostituzione (e/o fornitura) di ricambi danneggiati e soggetti a usura, a meno che ciò non dipenda da difetti di materiale o di lavorazione segnalati entro una (1) settimana dal guasto;
- correzione del cablaggio esterno;
- correzione di riparazioni non autorizzate, nonché di eventuali danni, guasti e inefficienze causati da e/o derivanti da:
 - capacità insufficiente e/o anormale degli impianti elettrici (corrente/tensione/frequenza, compresi picchi e/o interruzioni);
 - alimentazione idraulica, di vapore, aria o gas inadeguata o interrotta (inclusi impurità e/o altri elementi non conformi ai requisiti tecnici delle singole apparecchiature);
 - parti idrauliche, componenti o prodotti per la pulizia consumabili non approvati dal costruttore;
 - negligenza, uso improprio, abuso e/o mancato rispetto da parte del cliente delle istruzioni di utilizzo e cura descritte nella documentazione relativa all'attrezzatura;
 - installazione, riparazione, manutenzione (comprese manomissioni, modifiche e riparazioni effettuate da terzi non autorizzati) e modifica dei sistemi di sicurezza improprie o scarse.
 - Utilizzo di componenti non originali (per esempio: componenti consumabili, soggetti a usura o pezzi di ricambio).
 - condizioni ambientali che provocano sollecitazioni termiche (ad es. surriscaldamento/congelamento) o chimiche (ad es. corrosione/ossidazione);
 - oggetti estranei disposti o collegati al prodotto;
 - incidenti o forza maggiore;
 - il trasporto e la movimentazione, inclusi graffi, ammaccature, scheggiature, e/o altri danni alla finitura del prodotto, a meno che tali danni non risultino da difetti di materiale o di lavorazione e vengano segnalati entro una (1) settimana dalla consegna, se non diversamente concordato;
- prodotto con numeri di serie originali che sono stati rimossi, alterati o non possono essere facilmente determinati;
- sostituzione delle lampadine, dei filtri o di eventuali parti consumabili;
- qualsiasi accessorio e software non approvato o specificato da Electrolux Professional.

La garanzia non comprende le attività di manutenzione programmata (comprese le parti necessarie per eseguire tale manutenzione) o la fornitura di detersivi, a meno che ciò non sia espressamente coperto da un accordo locale, nel rispetto dei termini e delle condizioni locali.

Controllare sul sito web di Electrolux Professional l'elenco dei servizi di assistenza clienti autorizzati.

5 Dati tecnici

5.1 Disegno

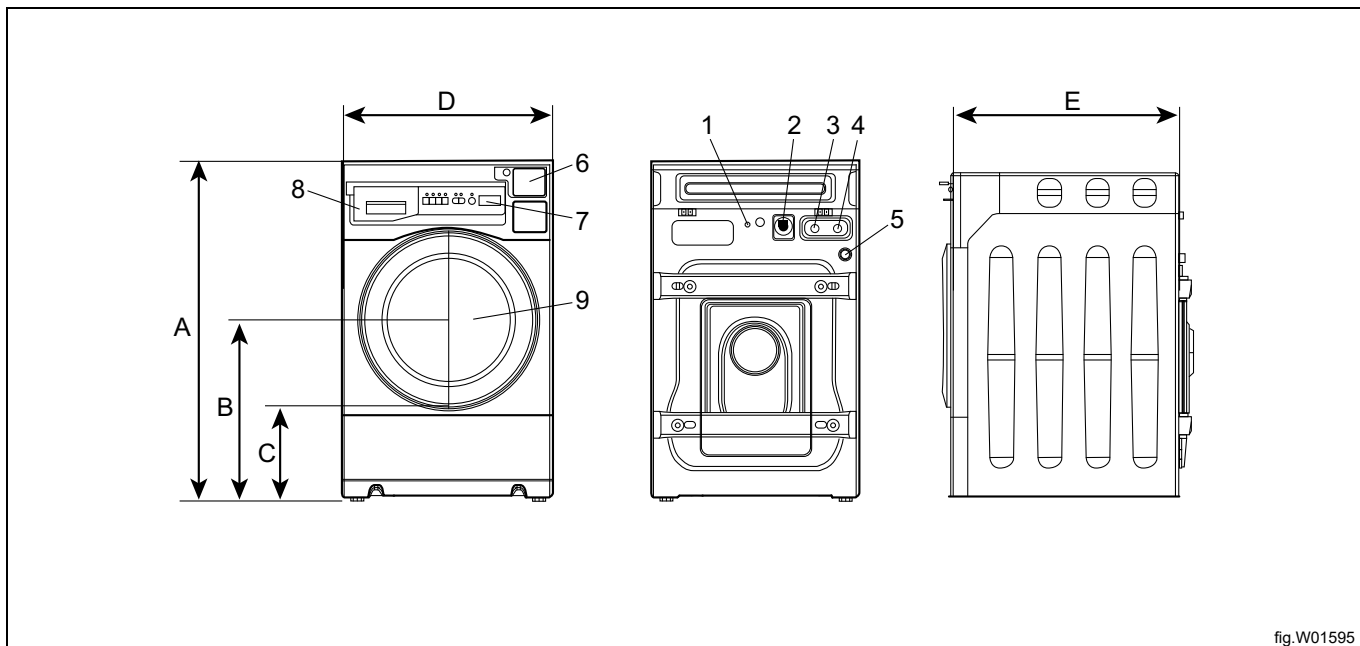


fig.W01595

1	Linea di alimentazione
2	Sfiato di sicurezza
3	Acqua fredda
5	Scarico
6	Gettoniera
7	Pannello di controllo
8	Vaschetta del detersivo
9	Sportello

	A	B	C	D	E
mm	1098	584	310	686	765
pollici	43 1/4	23	12 3/16	27	30 1/8

Ingombro

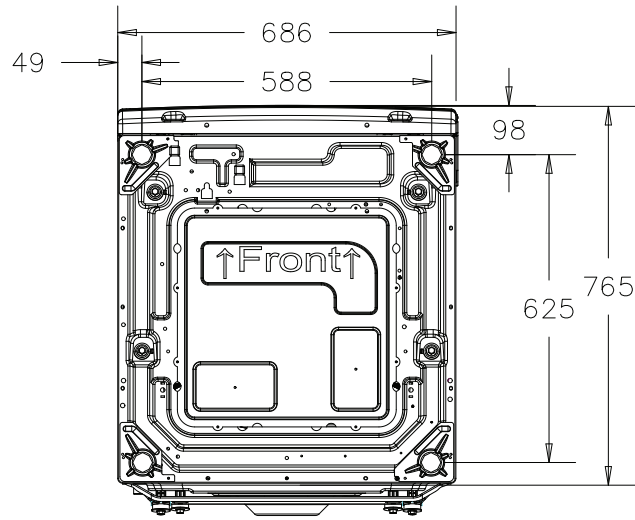


fig.X02474

5.2 Specifiche tecniche

Peso netto	kg lb.	136 300
Volume cesto	litri piedj ³	100 3,5
Diametro cesto	mm pollici	556 21 7/8
Velocità del cesto durante il lavaggio	giri/min.	45
Velocità del cesto durante la centrifuga	giri/min.	1050
Fattore G, max.		300
Riscaldamento: Elettricità	kW	2,0
Potenza / livello di pressione sonora della centrifuga*	dB(A)	72
Potenza / livello di pressione sonora in fase di lavaggio*	dB(A)	62

Livelli di potenza sonora misurati secondo ISO 60704.

5.3 Conessioni

Valvole di presa dell'acqua	DN BSP	20 3/4"
Pressione d'acqua consigliata	kPa	200-600
Pressione di funzionamento continua	kPa	50-800
Capacità a 300 kPa	l/min.	20
Valvola di scarico	∅ esterno mm	60
Capacità di scarico	l/min.	25

6 Configurazione

Per motivi di sicurezza, il presente prodotto deve essere installato da due persone.

Lasciare la macchina sul pallet di trasporto fino a quando non potrà essere sistemata nella posizione definita predisposta.

Innanzitutto, togliere tutti i materiali di imballaggio. All'apertura dell'imballo, delle gocce d'acqua potrebbero essere presenti nella plastica da imballaggio e nel cesto. Si tratta di un fenomeno normale risultante da prove in acqua condotte in fabbrica.

Nota!

1. Una piastra di copertura inferiore è avvolta nella parte superiore del materiale di imballaggio.
2. Prestare attenzione durante la manipolazione della copertura inferiore.
3. Rimuovere tutta la pellicola antigraffio dalla lavatrice.

6.1 Installazione della piastra di copertura inferiore

1. Posare il cartone di imballaggio a terra.
2. Adagiare lentamente la lavatrice sul lato posteriore sul cartone di imballaggio.
3. Installare la copertura inferiore sul fondo della macchina utilizzando le 8 viti fornite nella borsa degli accessori.
4. Sollevare la lavatrice in posizione verticale.

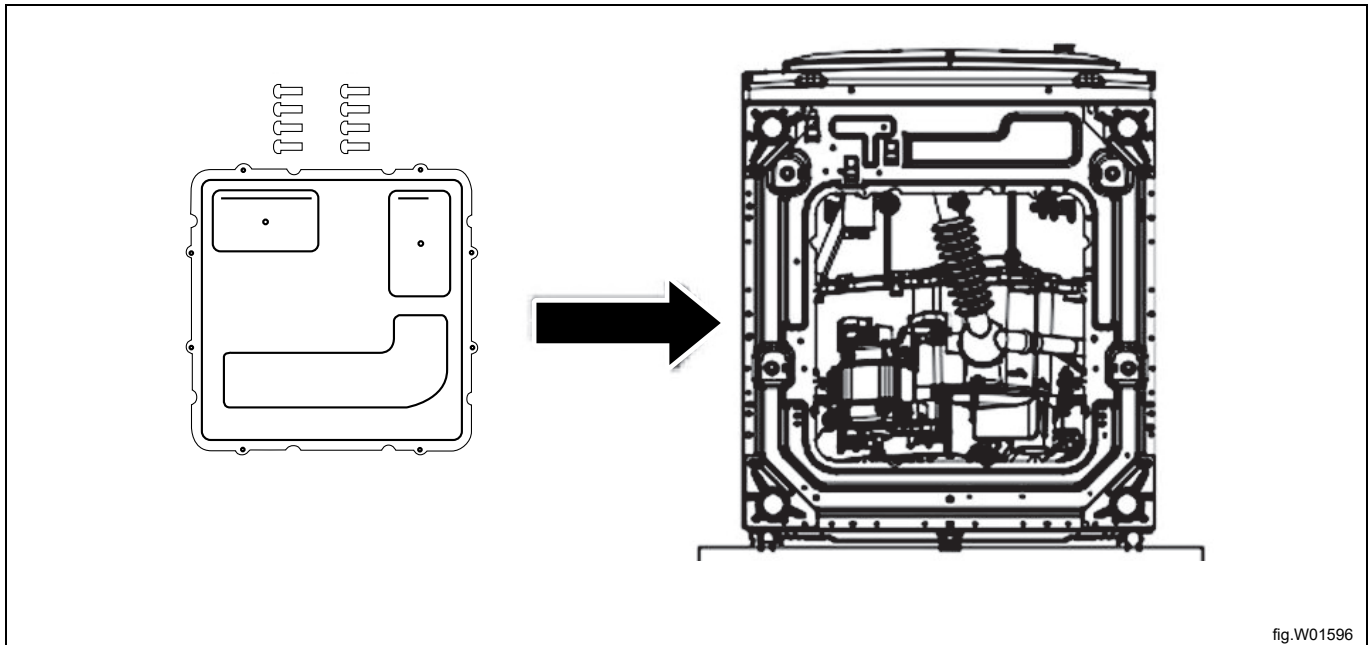


fig.W01596

6.2 Bulloni di trasporto

La lavatrice è dotata di bulloni di trasporto per evitare danni interni durante il trasporto.

I bulloni di trasporto devono essere rimossi prima di utilizzare la lavatrice.

6.3 Rimozione dei bulloni di trasporto

1. Svitare i 4 bulloni con una chiave. Innanzitutto, rimuovere i 2 bulloni inferiori, dopodiché i due bulloni superiori. Uno dei bulloni trattiene il cavo di alimentazione della lavatrice per impedirne il funzionamento senza aver prima rimosso i bulloni.
2. Togliere i bulloni e i manicotti in plastica rossi per rilasciare il cavo di alimentazione. Conservare i 4 bulloni e i manicotti per uso futuro.

Nota!

La mancata rimozione dei bulloni di trasporto e dei manicotti può causare vibrazioni, rumore e malfunzionamenti gravi, nonché danni alla macchina.

Nota!

Durante il trasporto della lavatrice, i bulloni di trasporto e i manicotti devono essere reinstallati.

3. Chiudere i 4 fori con i tappi in dotazione.

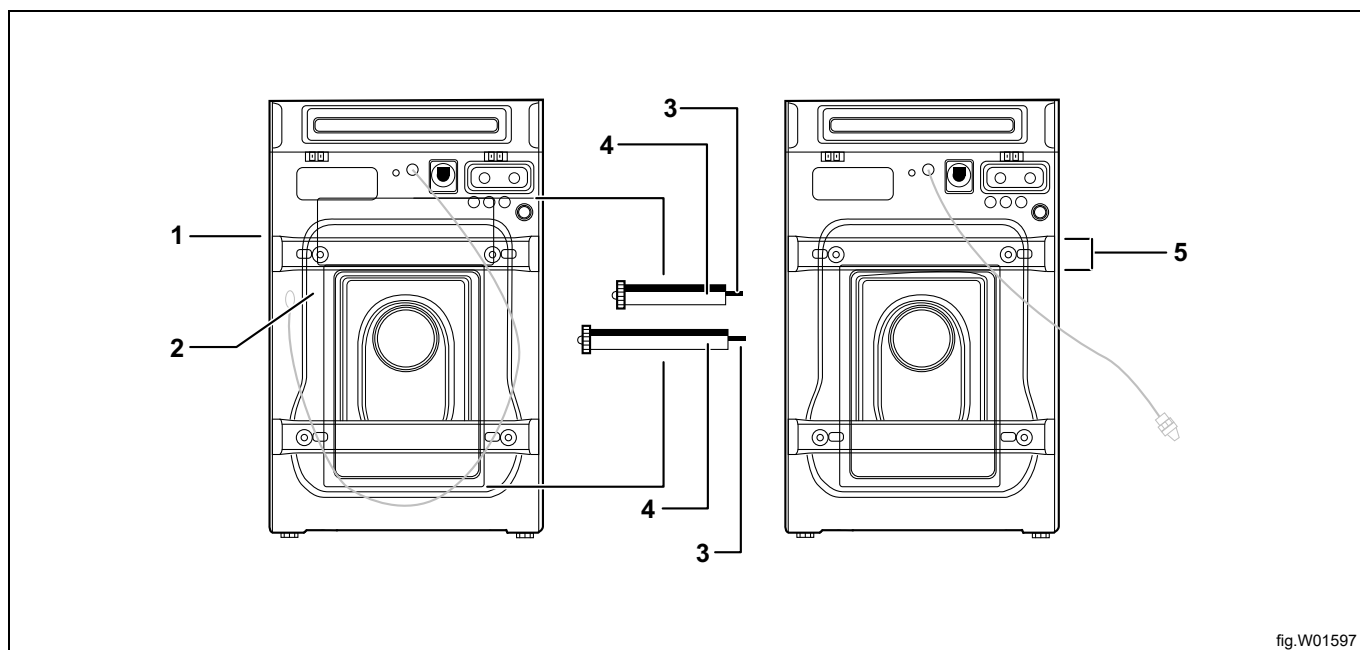


fig.W01597

1	Rinforzo
2	Tappo
3	Bullone
4	Manicotto
5	Viti

6.4 Istruzioni per il riciclo dell'imballo

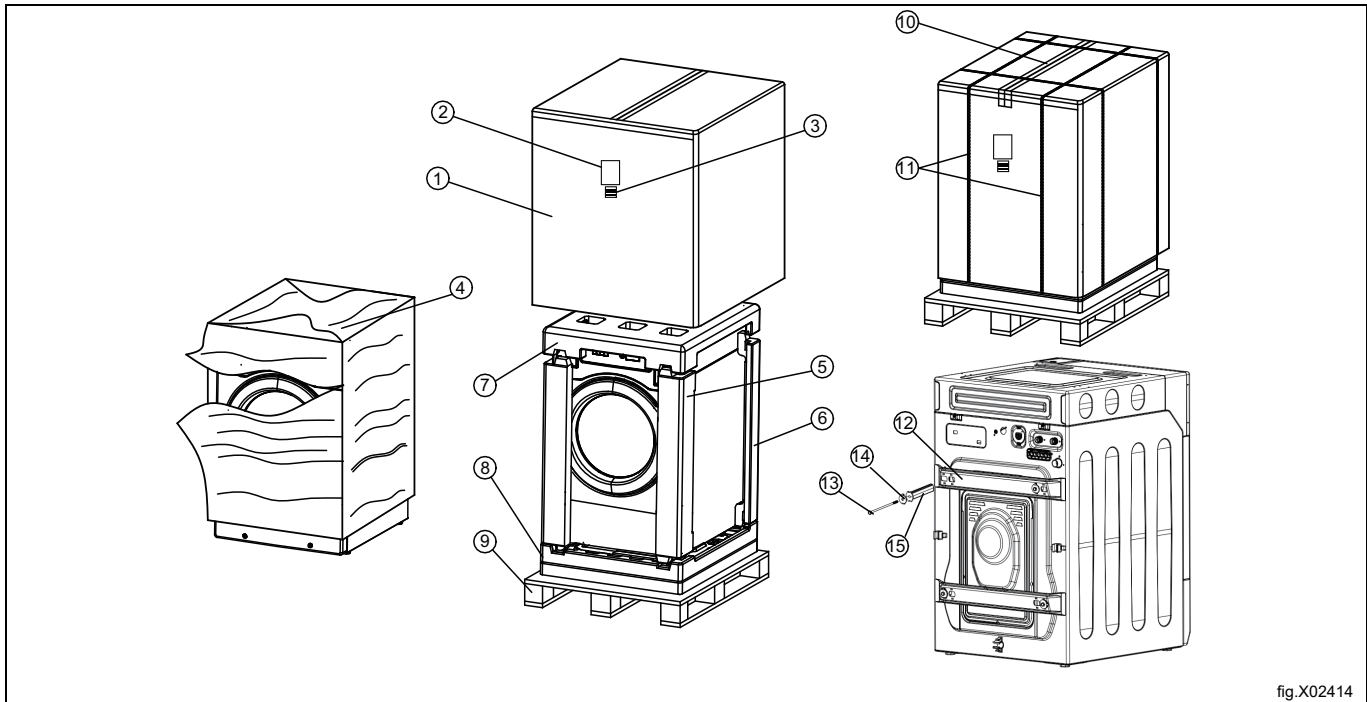


fig.X02414

Fig.	Descrizione	Codice	Tipo
1	Scatola di cartone	Ondulato BC	Carta
2	Adesivo scatola di imballaggio	Carta sintetica	Carta
3	Adesivo codice a barre	Carta sintetica	Carta
4	Pellicola esterna	LDPE	Plastica
5	Protezione angolare anteriore	Polistirene espanso sinterizzato (EPS)	Polistirene espanso sinterizzato (EPS)
6	Protezione angolare posteriore	Polistirene espanso sinterizzato (EPS)	Polistirene espanso sinterizzato (EPS)
7	Protezione superiore	Polistirene espanso sinterizzato (EPS)	Polistirene espanso sinterizzato (EPS)
8	Fondo dell'imballo	Polistirene espanso sinterizzato (EPS)	Polistirene espanso sinterizzato (EPS)
9	Pallet	Compensato	Legno
10	Nastro PET	PET	Plastica
11	Reggia per imballaggio	PP 5	Plastica
12	Rinforzo, trasporto	Acciaio	Metallo
13	Bullone, trasporto	Acciaio	Metallo
14	Guarnizione bullone di chiusura	Acciaio	Metallo
15	Bussola in plastica bullone di chiusura	PA6	Plastica

6.5 Attivazione del programma di prelavaggio



Per impostazione predefinita, il programma di prelavaggio è disabilitato. Deve essere abilitato in modalità di servizio.



Per l'apertura della funzione procedere come segue:

1. Premere una volta l'interruttore di servizio situato nel porta gettoni. Tutte le luci lampeggiano.
2. Premere una volta il pulsante di start. Le spie Intenso e Risc. aggiuntivo lampeggiano e sul display viene visualizzata la scritta "SE".
3. Premere una volta i pulsanti Intenso e Risc. aggiuntivo: sul display viene visualizzato 00. Quindi utilizzare i pulsanti Intenso e Risc. aggiuntivo come se fossero, rispettivamente, "-" e "+".
4. Premere il pulsante Risc. aggiuntivo fino a quando sul display viene visualizzato 80, quindi premere il pulsante di start: sul display viene visualizzato "P2of" (non apre la funzione di prelavaggio). Premere una volta il pulsante Intenso o Risc. aggiuntivo: "P2of" diventa "P2on". A questo punto la funzione di prelavaggio del programma FREDDO è aperta.
5. Premere il pulsante di start per uscire dall'opzione di impostazione della funzione di prelavaggio, quindi premere una volta l'interruttore di servizio per uscire dalla modalità di servizio.

Di seguito sono elencati i corrispondenti codici di servizio per la funzione di prelavaggio:

- 1.80 per configurare la funzione di prelavaggio FREDDO, per impostazione predefinita "P2of" (non apre la funzione di prelavaggio), può essere impostato su "P2oN" (apre la funzione di prelavaggio)
- 2.81 per configurare la funzione di prelavaggio CALDO, per impostazione predefinita "P2of" (non apre la funzione di prelavaggio), può essere impostato su "P2oN" (apre la funzione di prelavaggio)
- 3.82 per configurare la funzione di prelavaggio MOLTO CALDO, per impostazione predefinita "P2of" (non apre la funzione di prelavaggio), può essere impostato su "P2oN" (apre la funzione di prelavaggio)
- 4.83 per configurare la funzione di prelavaggio DELICATO, per impostazione predefinita "P2of" (non apre la funzione di prelavaggio), può essere impostato su "P2oN" (apre la funzione di prelavaggio)

6.6 Modalità monete

La macchina è in modalità OPL predefinita. È possibile passare facilmente alla modalità MONETE seguendo le seguenti fasi:

1. premere l'interruttore di servizio, le luci lampeggeranno e il display visualizzerà "8888";
2. premere il tasto "Freddo", quindi premere il pulsante di start. Il display visualizzerà "00.00";
3. quindi, è possibile impostare il prezzo attraverso il tasto (Freddo/Caldo/Molto caldo/Delicato);
4. una volta impostato il prezzo, premere il pulsante di start per salvare l'impostazione.

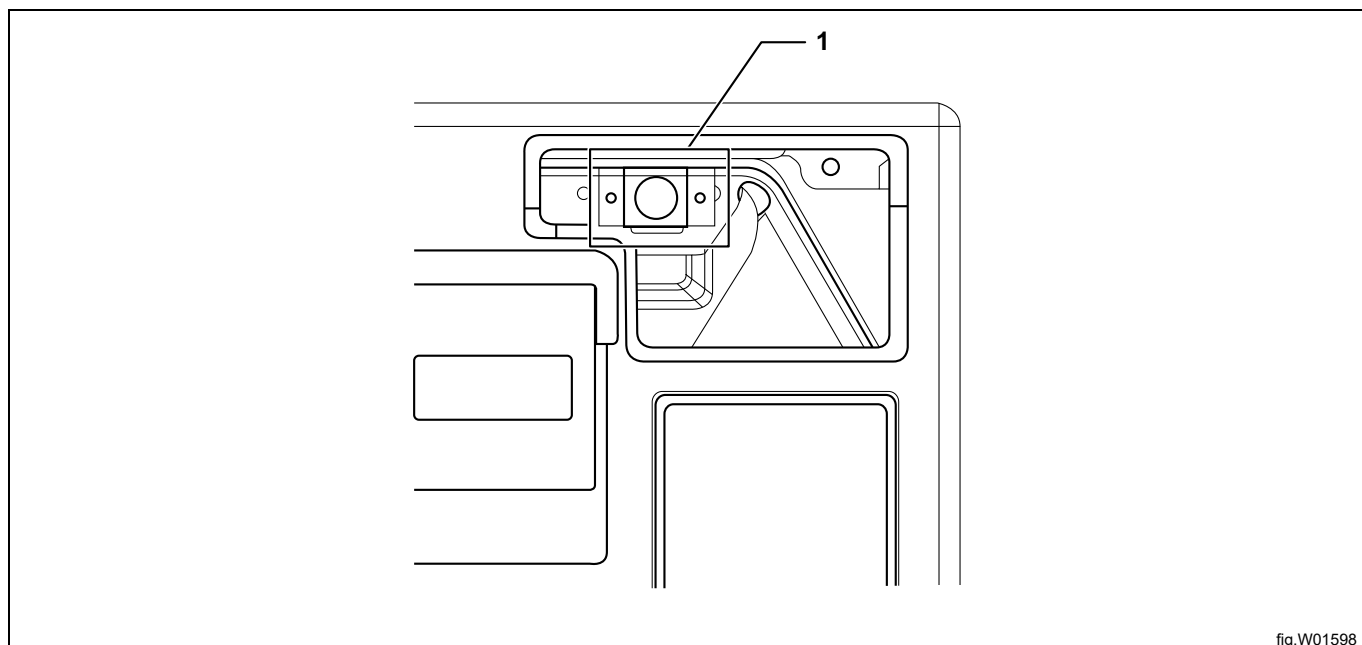


fig.W01598

6.7 Installazione della gettoniera (modelli a gettoni)

1. Sbloccare la piastra di bloccaggio della gettoniera con la chiave in dotazione.
2. Aprire parzialmente la piastra di bloccaggio e farla scorrere verso sinistra per rimuoverla dalla console.
3. Montare il frontalino della gettoniera nella piastra di bloccaggio. Dopodiché, assemblare la/le gettoniera/e.
4. Attaccare la/le gettoniera/e nei cablaggi MONETE (bianchi) all'interno della lavatrice (i metodi di cablaggio dettagliati sono descritti nel manuale di assistenza).
5. Fissare con cura i cablaggi della gettoniera utilizzando le fascette per cavi montate sulla staffa dietro la/le gettoniera/e. Assicurarsi che i cablaggi non ostacolino la caduta delle monete nel portamonete.
6. Montare di nuovo la piastra di bloccaggio della gettoniera.

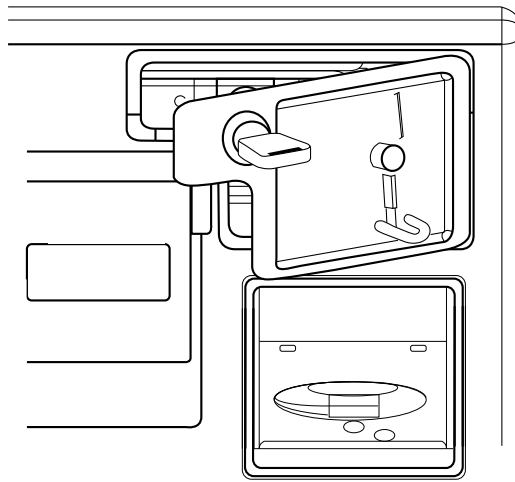


fig.W01599

6.8 Installazione della piastra di bloccaggio (modelli non a gettoni)

Spingere la piastra di bloccaggio nel portamonete fino a quando le alette non si bloccano in posizione.

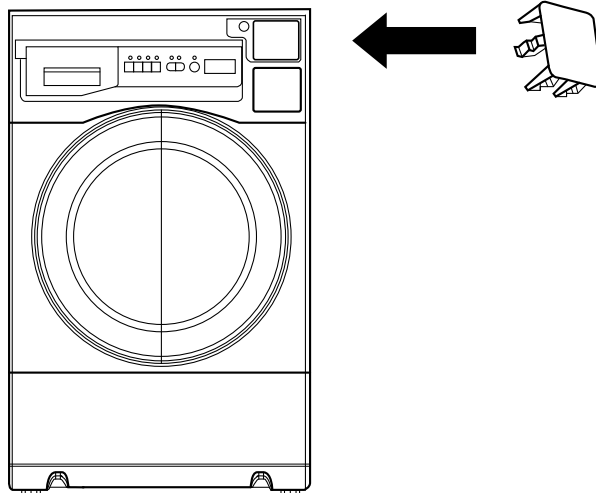
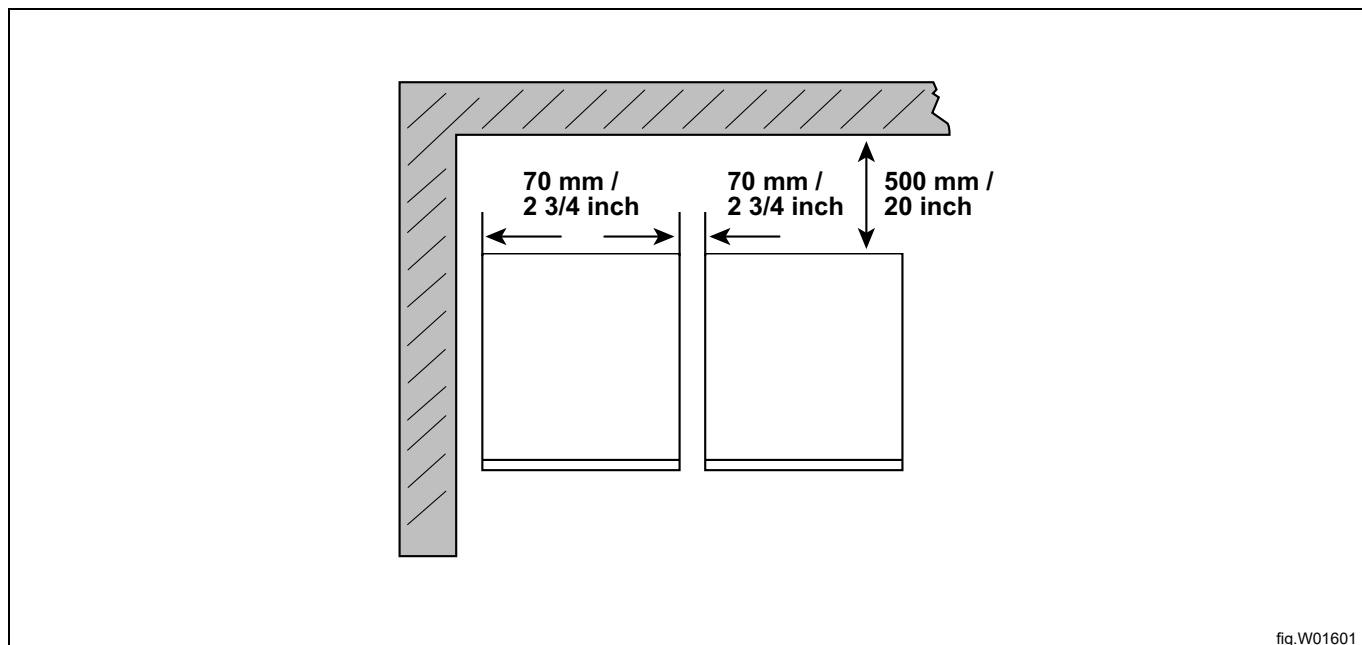


fig.W01600

6.9 Posizionamento

- Si prega di montare la macchina vicino a uno scarico a pavimento o uno scarico aperto.
- La macchina dovrebbe essere ben posizionata. Inoltre, è necessario assicurarsi che vi sia spazio a sufficienza per gli utenti e il personale nel caso sia necessario eseguire interventi di manutenzione. Nella figura sono indicate le distanze minime dalle pareti e/o da altre macchine.
- Almeno 20 pollici (500 mm) tra la macchina e la parete posteriore.
- Almeno 1 pollice (25 mm) dalla macchina a fianco, se sono presenti più macchine installate in fila.



6.10 Pavimento

- Il pavimento deve essere liscio e duro. Non installare la macchina su tappeti o altri materiali morbidi.
- Il pavimento deve essere in grado di reggere il peso totale della macchina, comprensivo di acqua e carico. Questo peso statico è di 416 libbre (188 chilogrammi).
- Se necessario, regolare i piedini di livellamento della macchina in modo che la macchina sia uniforme in altezza, sia tra parte anteriore e quella posteriore, sia da un lato all'altro, e che tutti e quattro i piedini siano a contatto con il pavimento. Dopo aver livellato la macchina, utilizzare l'utensile a chiave per controdado in dotazione per serrare il dado di bloccaggio di ogni piedino contro la parte inferiore della lavatrice.

7 Allacciamenti idraulici

Impianto idraulico: La presente macchina è approvata per tutte le applicazioni nel Regno Unito in quanto adatta alla categoria 5. Il prodotto è presente nell'elenco dello schema consultivo del regolamento WRAS ed è adatto al collegamento diretto alla rete pubblica di distribuzione dell'acqua potabile. Non sono necessari particolari accorgimenti idraulici, ad es. serbatoi intermedi.

Le valvole di ritegno doppie approvate dal Consiglio sull'acqua (Water Council) devono essere montate tra i rubinetti e i tubi flessibili di ingresso dell'acqua.

Tutti gli attacchi di ingresso alla macchina devono essere dotati di valvole di intercettazione manuali e filtri, per facilitare l'installazione e la manutenzione.

Nota!

Le griglie dei filtri in ingresso vengono fornite all'interno dei raccordi di connessione della macchina. Sciacquare e pulire i tubi e i tubi flessibili idraulici prima dell'installazione. Dopo l'installazione, assicurarsi che i tubi flessibili pendano in curve morbide.

La macchina è dotata di due raccordi di ingresso dell'acqua, uno per l'acqua calda e uno per l'acqua fredda. Una volta assemblati correttamente, serrare a mano.

Se i tubi flessibili sono difficili da montare, o perdono dopo il montaggio, controllare che siano stati assemblati con l'orientamento corretto e che abbiano una rondella per tubo da giardino in ciascun raccordo girevole. Il riscaldatore dell'acqua deve fornire acqua calda a una temperatura minima di 120 gradi Fahrenheit (49 gradi Celsius) e massima di 170 gradi Fahrenheit (77 gradi Celsius).

La pressione dell'acqua necessaria è la seguente:

- min: 50 kPa
- max: 800 kPa

consigliata: 30-90 PSI (200-600 kPa)

Tipo di acqua	Allacciamento idraulico	
	1	2
Fredda e calda	Fredda	Calda

Nota!

Se nel vostro ambiente non è presente una porta per l'acqua calda, è sufficiente collegare solo l'ingresso dell'acqua fredda con l'allacciamento idrico.

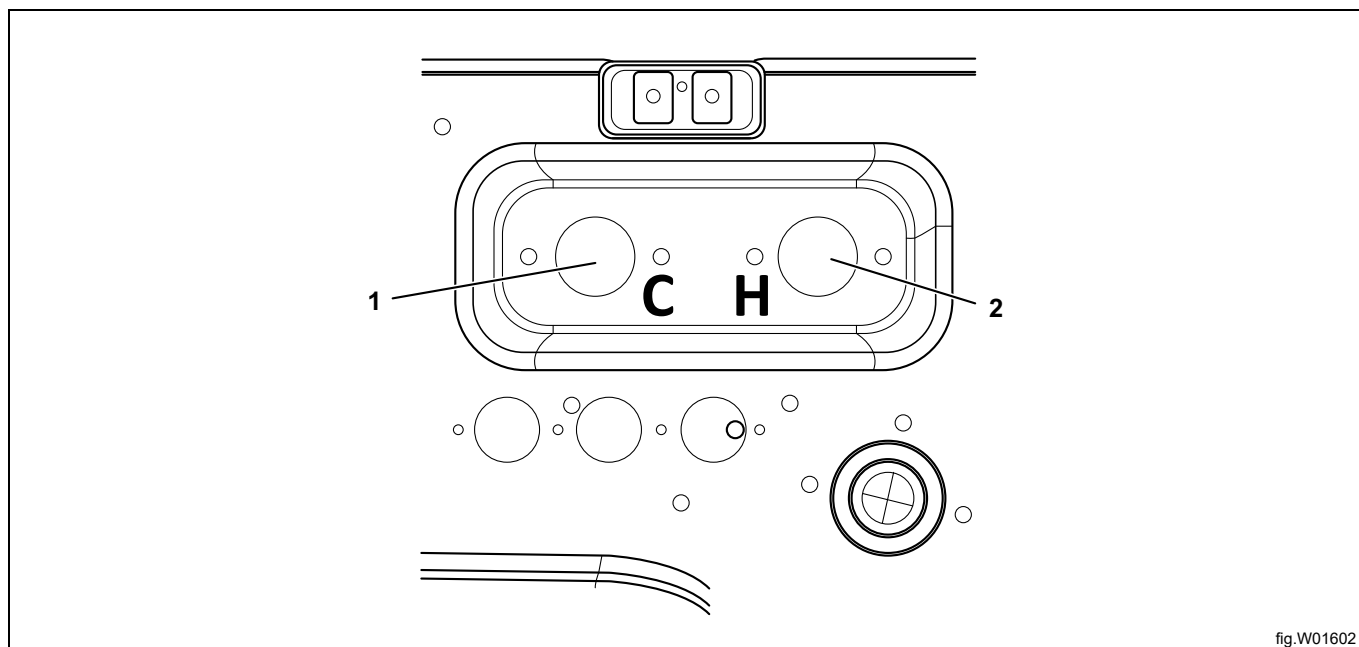


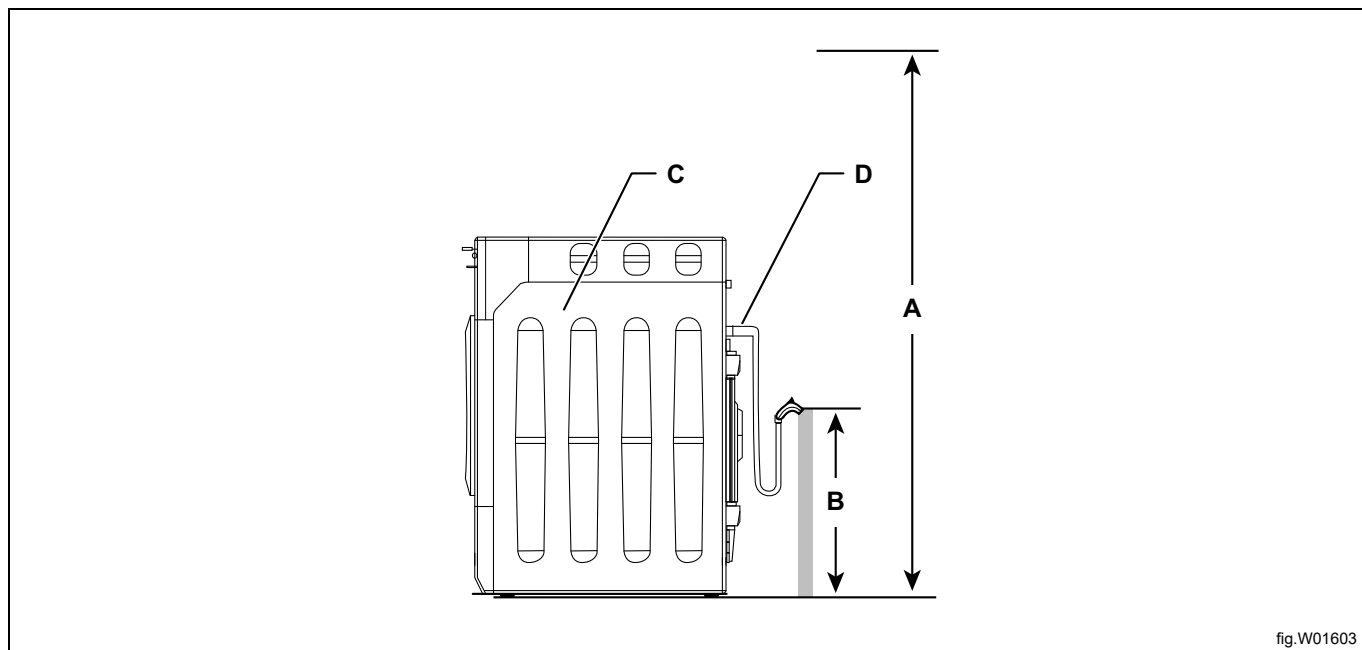
fig.W01602

8 Collegamento dello scarico

Collegare il tubo flessibile di scarico della macchina al retro della lavatrice, utilizzando il morsetto a molla in dotazione nella confezione degli accessori. Evitare di piegare il tubo flessibile in maniera eccessiva, impedendo lo scarico corretto.

È possibile collegare il tubo flessibile di scarico a un tubo montante del sistema fognario. In tal caso, assicurarsi che il tubo flessibile di scarico non fuoriesca dal tubo montante.

È possibile collegare l'uscita di scarico a un lavabo oppure a una bacinella. In tal caso, assicurarsi che il tubo flessibile di scarico non fuoriesca dal lavabo oppure dalla bacinella.



A	Massimo 47,2 pollici (120 centimetri)
B	Minimo 30 pollici (76 centimetri) OPPURE posizionato direttamente in una bacinella o in una vasca di scarico, assicurandosi che l'estremità del tubo flessibile non venga mai sommersa.
C	Macchina
D	Tubo flessibile dell'uscita di scarico



L'installazione elettrica deve essere effettuata da personale autorizzato e qualificato!
Tutte le attrezzature opzionali collegate devono essere approvate EMC secondo EN 61000-6-1 oppure EN 61000-6-3.

9 Collegamento dei segnali di alimentazione liquido esterno

La macchina è in grado di fornire due "segnali di innesco" per pompe di iniezione di alimentazione di liquido esterno. I segnali sono al massimo 220-240 V AC 5 A e devono quindi essere instradati e collegati secondo i codici applicabili. CN5 sul modulo di potenza nell'angolo posteriore destro della macchina e alle pompe. Con i seguenti segnali:

- CN5-1,2: SEGNALE DETERGENTE E SEGNALE CANDEGGIANTE
- CN5-3,4: SEGNALE AMMORBIDENTE

Ogni segnale di innesco viene attivato per 30 secondi all'inizio del segmento appropriato di un programma di lavaggio. Il connettore della pompa del detergente e della pompa del candeggiante deve essere collegato a CN5-1, 2, i loro morsetti non possono essere separati e devono essere integrati. Durante il lavaggio, si attivano contemporaneamente i segnali della pompa del detergente e della pompa del candeggiante. Il connettore della pompa dell'ammorbidente deve essere collegato a CN5-3, 4.

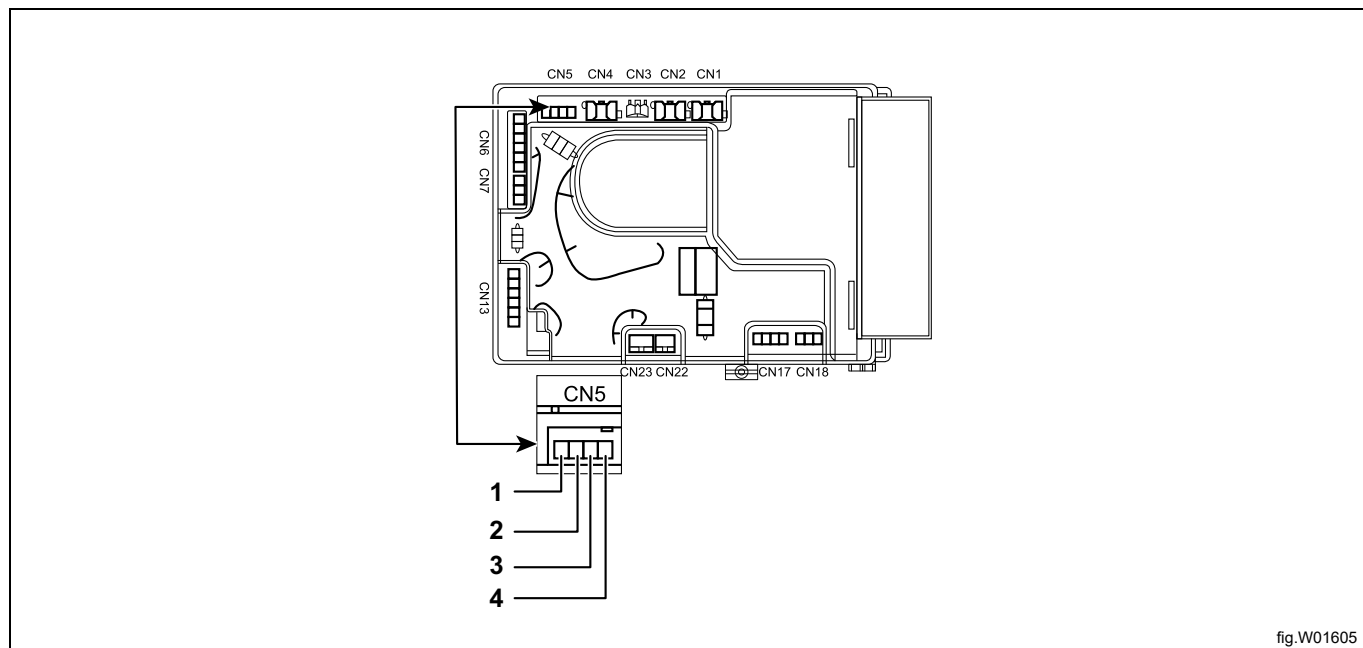


fig.W01605

INGRESSI CN	
CN1	Protettore termico motore
CN3	Potenza in ingresso
CN4	Tubo del riscaldamento
CN5	Connettore segnali di alimentazione liquido
CN6	Valvola di ingresso
CN7	Pompa di scarico
CN13	Chiusura porta
CN23	Sensore di temperatura di riscaldamento
CN22	Comunicazione con la PCB del display
CN17	Tachimetro motore

10 Allacciamenti elettrici

La presente apparecchiatura deve disporre di messa a terra. In caso di un corto circuito elettrico, la messa a terra riduce il rischio di scosse elettriche attraverso un cavo di fuga per la corrente elettrica. Questa apparecchiatura è dotata di un cavo provvisto di un cavo di messa a terra e di una spina di messa a terra. La spina deve essere inserita in una presa correttamente installata e messa a terra.



- Un uso improprio della spina può comportare il rischio di scossa elettrica.
- In caso di dubbi circa la comprensione delle istruzioni per la messa a terra o la corretta messa a terra dell'apparecchiatura, consultare un elettricista o tecnico dell'assistenza qualificato.

Requisiti per il cablaggio:

La presente apparecchiatura deve essere collegata a una PRESA DI MESSA A TERRA da 10 A 220-240 VOLT, 50 HZ.

Nota!

In caso di presa a due punte, è responsabilità personale e obbligo del consumatore sostituirla con una presa a tre punte correttamente collegata a terra.

Prolunghe:

NON usare prolunghe con il presente prodotto.

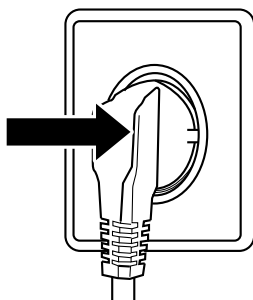


fig.W01606



Interruzioni di potenza

Di tanto in tanto, si possono verificare interruzioni di potenza dovute a temporali o altre cause. A seguito di un'interruzione di corrente, la macchina riprende a funzionare dal punto in cui si trovava quando si è verificata l'interruzione di potenza. In caso di interruzione dell'alimentazione elettrica, la porta di carico si SBLOCCA pochi minuti dopo che il cesto ha smesso di girare. Ciò consente di rimuovere i capi in caso di prolungata mancanza di corrente elettrica.

11 Controllo delle funzioni

Eeguire i seguenti controlli una volta installata la macchina:

- aprire le valvole di alimentazione idrica;
- premere il pulsante di START oppure, se necessario, inserire le monete e premere START.

Verificare che:

- il cesto ruoti normalmente e che non vi siano rumori anomali;
- non vi siano perdite negli allacciamenti dell'alimentazione idrica e dello scarico;
- l'acqua passi attraverso lo scomparto del detersivo e dell'ammorbidente;
- la porta non possa essere aperta con una forza ragionevole durante l'esecuzione di un programma.

12 Manutenzione preventiva

Al fine di mantenere la macchina in perfetto stato di funzionamento, seguire le raccomandazioni di manutenzione preventiva riportate di seguito.

L'intervallo di manutenzione deve essere regolato in base all'utilizzo della macchina. Lasciare aperta la porta di carico quando la macchina non è in uso.

12.1 Ogni giorno

Controllare la porta e la relativa chiusura.

- Aprire la porta e cercare di avviare la macchina. La macchina **NON SI DEVE AVVIARE**.
- Chiudere la porta, avviare la macchina e cercare di aprire la porta utilizzando una forza ragionevole. **NON DEVE ESSERE POSSIBILE APRIRE LA PORTA MENTRE LA MACCHINA È IN FUNZIONE!**
- Controllare che lo sportello non perda.
- Pulire la guarnizione di tenuta della porta rimuovendo eventuali residui di detersivo e lanugine.
- Verificare la presenza di eventuali perdite dietro o intorno alla macchina. Pulire i residui rimasti nel dosatore detergente.
- Pulire la porta e i pannelli in plastica con un panno morbido e un detergente delicato.
- Verificare la presenza di eventuali perdite nei tubi per i prodotti chimici e negli attacchi. Riparare all'occorrenza.

12.2 Ogni tre mesi



Avvertenza



Questi interventi devono essere effettuati esclusivamente da personale qualificato.

- Controllare il filtro della pompa di scarico e rimuovere eventuali residui di lanugine e sporcizia.
- Ispezionare l'interno della macchina (durante un ciclo di lavaggio effettivo per escludere con certezza qualsiasi perdita):
 - Spegnerne l'interruttore di alimentazione principale della macchina.
 - Rimuovere il pannello superiore.
 - Avviare un programma di lavaggio.
 - **TENERSI LONTANO DALLE PARTI IN MOVIMENTO MENTRE LA MACCHINA È IN FUNZIONE!**
 - Ispezionare tutti i tubi flessibili interni, le guarnizioni e i giunti per verificare che non vi siano segni di perdite. Riparare all'occorrenza.
 - Arrestare la macchina e scollegare l'alimentazione. Interrompere l'alimentazione idrica e controllare che le griglie di ingresso dell'acqua siano prive di detriti. La presenza di griglie sporche si traduce in tempi di riempimento più lunghi, con conseguente riduzione della produttività.
 - Controllare la cinghia di trasmissione. Regolarne la tensione o sostituirla se necessario.
 - Verificare che non vi siano segni di perdite sul pavimento sotto la macchina. Localizzare e riparare eventuali perdite.

In caso di domande relative all'installazione, al funzionamento o alla manutenzione della macchina, rivolgersi al rivenditore locale.

13 Informazioni sullo smaltimento

13.1 Smaltimento dell'elettrodomestico al termine della vita

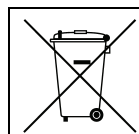
Prima di effettuare la rottamazione della macchina, si raccomanda di verificare attentamente lo stato fisico della stessa, valutando che non ci siano parti della struttura eventualmente soggette a possibili cedimenti strutturali o rotture in fase di demolizione.

I diversi componenti della macchina devono venire sottoposti a smaltimento differenziato in base alle loro diverse caratteristiche (p. es. metalli, oli, grassi, plastica, gomma ecc.).

Nei vari Paesi sono in vigore legislazioni differenti, pertanto si devono osservare le prescrizioni imposte dalle leggi e dagli enti preposti dai Paesi dove avviene la demolizione.

In generale, l'elettrodomestico deve essere consegnato presso un centro di raccolta/demolizione specializzato.

Smontare l'elettrodomestico raggruppando i componenti in base alle relative caratteristiche chimiche, ricordando che il compressore contiene olio lubrificante e fluido refrigerante riciclabili e che i componenti del refrigeratore e della pompa di calore sono rifiuti speciali assimilabili ai rifiuti urbani.



Il simbolo sul prodotto indica che questo prodotto non deve essere trattato come rifiuto domestico, bensì deve essere smaltito correttamente al fine di evitare conseguenze negative per l'ambiente e la salute dell'uomo. Per ulteriori informazioni sul riciclaggio di questo prodotto, contattare il concessionario o l'agente locale, il servizio Customer Care o l'organismo locale preposto allo smaltimento dei rifiuti.

Nota!

All'atto della demolizione della macchina, ogni marcatura, il presente manuale e altri documenti inerenti l'apparecchiatura dovranno essere distrutti.

13.2 Smaltimento dell'imballo

Lo smaltimento degli imballi deve essere fatto in conformità alle norme vigenti nel paese di utilizzo dell'apparecchiatura. Tutti i materiali utilizzati per l'imballo sono compatibili con l'ambiente.

Possono venire conservati in modo sicuro, riciclati o bruciati in un appropriato impianto di incenerimento dei rifiuti. I componenti in plastica riciclabili sono marcati come negli esempi che seguono.

 PE	Polietilene: <ul style="list-style-type: none"> • Involucro esterno • Busta istruzioni
 PP	Polipropilene: <ul style="list-style-type: none"> • Fascette
 PS	Polistirolo espanso: <ul style="list-style-type: none"> • Proteggi-spigoli



Electrolux Professional AB
341 80 Ljungby, Sweden
www.electroluxprofessional.com