

Installatiehandleiding Wasmachine

WE1100P



Electrolux
PROFESSIONAL

Inhoud

Inhoud

1	Let op.....	5
2	Installatiehandleiding.....	5
3	Veiligheid.....	5
3.1	Algemene veiligheidsinformatie.....	6
3.2	Alleen voor commercieel gebruik.....	6
3.3	Ergonomische certificering.....	6
3.4	Symbolen.....	7
4	Garantievoorwaarden en uitsluitingen.....	8
5	Technische gegevens.....	9
5.1	Tekening.....	9
5.2	TECHNISCHE GEGEVENS.....	10
5.3	Aansluitingen.....	10
6	Instellingen.....	11
6.1	Monteer de bodemafdekplaat.....	11
6.2	Transportbouten.....	11
6.3	Transportbouten verwijderen.....	12
6.4	Recyclinginstructies voor verpakking.....	13
6.5	Het voorwasprogramma activeren.....	14
6.6	Muntenstand.....	14
6.7	Monteer de muntautomaat (modellen die op munten werken).....	15
6.8	Monteer het blokkeerplaatje (modellen die niet op munten werken).....	15
6.9	Instelling.....	16
6.10	Vloer.....	16
7	Wateraansluitingen.....	17
8	Afvoeraansluiting.....	18
9	Aansluiting signalen externe vloeistofvoorziening.....	19
10	Elektrische aansluitingen.....	20
11	Controle van de werking.....	21
12	Preventief onderhoud.....	22
12.1	Dagelijks.....	22
12.2	Elke drie maanden.....	22
13	Informatie m.b.t. afvoeren.....	23
13.1	Afvoeren van het apparaat aan het einde van de levensduur.....	23
13.2	Het weggooien van de verpakking.....	23

De fabrikant behoudt zich het recht voor om veranderingen in het ontwerp en de gebruikte materialen aan te brengen.

1 Let op

Aan de achterzijde van de machine zijn vier transportbouten gemonteerd om de ophanging en het kuipsamenstel tijdens transport tegen beschadiging te beschermen.

Verwijder voor gebruik van de machine alle vier de bouten en de plastic buizen waar de bouten doorheen gaan!!

Zie de instructies verderop in deze handleiding.

2 Installatiehandleiding



Waarschuwing



Alle bedienings- en onderhoudsprocedures die in deze handleiding worden weergegeven, moeten worden opgevolgd met de regelmaat die voor een juiste werking van uw machine is gespecificeerd.

3 Veiligheid

- Reparaties mogen alleen door geautoriseerd personeel worden uitgevoerd.
- Er mogen alleen goedgekeurde reserveonderdelen, accessoires en verbruiksartikelen worden gebruikt.
- Gebruik alleen wasmiddel dat bedoeld is voor in water gewassen textiel. Gebruik nooit droogreinigingsmiddelen.
- De machine moet worden aangesloten met nieuwe waterslangen. Gebruikte waterslangen mogen niet gebruikt worden.
- Het deurslot van de machine mag onder geen enkele voorwaarde worden overbrugd.
- Als de machine een storing heeft, moet dit zo snel mogelijk gemeld worden aan de verantwoordelijke persoon. Dit is belangrijk, zowel voor uw eigen veiligheid als de veiligheid van anderen.
- **BRENG GEEN WIJZIGINGEN AAN IN DIT APPARAAT.**
- Bij het uitvoeren van service of het vervangen van onderdelen moet de stroom worden afgesloten.
- Wanneer de stroom is losgekoppeld, moet de operator controleren of de machine is losgekoppeld (dat de stekker is verwijderd en verwijderd blijft) vanaf elk punt waartoe hij toegang heeft. Indien dit niet mogelijk is, wordt omwille van de constructie of installatie van de machine een loskoppeling met een vergrendelingssysteem in de geïsoleerde positie voorzien.
- Monteer in overeenstemming met de bedradingsvoorschriften vóór installatie van de machine een meerpolige schakelaar ten behoeve van installatie- en servicewerkzaamheden.
- Als er andere voltages of andere frequenties (gescheiden door een “/”) op het typeplaatje van de machine worden vermeld, dan zijn instructies voor het aanpassen van het apparaat voor werking bij het vereiste voltage of de vereiste frequentie te vinden in de installatiehandleiding.
- Bij stationaire apparaten die niet zijn voorzien van middelen voor loskoppeling van het stroomnet met een contactscheiding in alle polen die zorgen voor volledige loskoppeling onder omstandigheden van overspanning III, moet volgens de instructies een middel voor loskoppeling worden opgenomen in de vaste bedrading in overeenstemming met de bedradingsvoorschriften.
- De openingen in de basis mogen niet worden afgesloten door een tapijt.
- Maximaal vulvolume: 12 kg.

- A-gewogen emissie geluidsdrukniveau op werkplekken:
 - Wassen: < 62 dB(A).
 - Centrifugeren: < 72 dB(A).
- Maximale watertoevoerdruk: 800 kPa / 116 psi
- Minimale watertoevoerdruk: 50 kPa / 8 psi
- Bijkomende vereisten voor de volgende landen; AT, BE, BG, HR, CY, CZ, DK, EE, FI, FR, DE, GR, HU, IS, IE, IT, LV, LT, LU, MT, NL, NO, PL, PT, RO, SK, SI, ES, SE, CH, TR, UK:
 - De machine kan worden gebruikt in openbare ruimten.
 - Deze machine kan worden gebruikt door kinderen vanaf 8 jaar en door personen met een fysieke of geestelijke beperking of gebrek aan kennis en ervaring als ze onder toezicht staan of instructies ontvangen over een veilig gebruik van de machine en de gevaren die daarmee gepaard zijn begrijpen. Kinderen mogen niet met de machine spelen. Het reinigen en het onderhoud mogen niet worden uitgevoerd door kinderen zonder toezicht.
- Bijkomende vereisten voor andere landen:
 - Deze machine is niet bedoeld voor gebruik door personen (inclusief kinderen) met een fysieke of geestelijke beperking of gebrek aan kennis en ervaring, tenzij ze onder toezicht staan en instructies ontvangen over het gebruik van de machine van een persoon die verantwoordelijk is voor hun veiligheid. Kinderen moeten in de gaten gehouden worden, zodat ze niet met de machine spelen.
 - Dit apparaat is bedoeld voor gebruik in huishoudens en vergelijkbare toepassingen, zoals: (IEC 60335-2-7) personeelskeukens in winkels, kantoren en andere werkomgevingen, boerderijen, door klanten in hotels, motels en andere woonomgevingen, bed-and-breakfast-omgevingen, ruimtes voor gemeenschappelijk gebruik in delen van flats of in wasserettes.

3.1 Algemene veiligheidsinformatie

De machine is alleen bedoeld voor in water gewassen textiel.

De machine niet afsputten met water.

Om schade aan de elektronica (en andere onderdelen) te voorkomen, die kunnen ontstaan door condensatie, moet de machine gedurende 24 uur in kamertemperatuur worden geplaatst, voordat deze de eerste keer wordt gebruikt.

3.2 Alleen voor commercieel gebruik

De machine/machines die in deze handleiding wordt/worden besproken, is/zijn alleen gemaakt voor commercieel en industrieel gebruik.

3.3 Ergonomische certificering

Het menselijk lichaam is gemaakt voor beweging en activiteit, maar er kan fysiek stressletsel optreden als gevolg van statische en herhaalde bewegingen of een onjuiste werkhouding.

De ergonomische kenmerken van uw product, die uw fysieke en cognitieve interactie daarmee kunnen beïnvloeden, zijn beoordeeld en gecertificeerd.

Een product met ergonomische kenmerken moet in feite voldoen aan specifieke ergonomische vereisten, op drie verschillende gebieden: Polytechnisch, Biomedisch en Psychosociaal (bruikbaarheid en tevredenheid)

Voor elk van deze gebieden zijn specifieke testen met echte gebruikers uitgevoerd. Het product voldeed daarom aan de ergonomische acceptatiecriteria die door de normen worden vereist.




In het geval dat meerdere machines door dezelfde operator worden beheerd, neemt het aantal herhaalde bewegingen toe en als gevolg daarvan neemt het daarmee samenhangende biomechanische risico exponentieel toe.

De mogelijke risico's die samenhangen met lichaamshouding zijn de interactie met de deurhendel in het geval dat de machine niet op een basis is geplaatst.

Volg de onderstaande aanbevelingen om lichamelijk letsel bij operators zo veel mogelijk te vermijden.

- Plaats de machine op een basis in plaats van rechtstreeks op de vloer, zodat de operator niet onnodig zijn/haar rug hoeft te buigen bij het inladen en uitladen van de machine.
De geadviseerde minimumhoogte van de bases is 300 mm.
- Zorg voor geschikte karren of manden voor het inladen, uitladen en voor transport.
- Zorg voor afwisseling van taken op de werkvloer in het geval dat meerdere machines door dezelfde operator worden beheerd.

3.4 Symbolen

	Voorzichtig
	Let op, hoogspanning
	Lees de instructies voordat u de machine gebruikt

4 Garantievoorwaarden en uitsluitingen

Als de aanschaf van dit product garantiedekking omvat, wordt garantie geboden die in overeenstemming is met plaatselijke verordeningen en die van toepassing is op het product dat geïnstalleerd en gebruikt wordt voor de doeleinden waarvoor het is ontworpen, en zoals beschreven in de van toepassing zijnde documentatie van de apparatuur.

De garantie is van toepassing in het geval dat de klant uitsluitend originele reserveonderdelen heeft gebruikt en onderhoud heeft uitgevoerd in overeenstemming met de documentatie van Electrolux Professional voor gebruikers en onderhoud, die op papier of in elektronisch formaat beschikbaar zijn gemaakt.

Electrolux Professional adviseert ten sterkste om door Electrolux Professional goedgekeurde reinigings-, spoel- en ontkalkingsmiddelen te gebruiken om optimale resultaten te verkrijgen en de efficiëntie van het product in de tijd te behouden.

Het volgende wordt niet gedekt door de garantie van Electrolux Professional:

- kosten voor onderhoudsritten om het product af te leveren en op te halen;
- installatie;
- training over het gebruik/de bediening;
- vervanging (en/of levering) van reserveonderdelen, tenzij als gevolg van defecten in materialen of vakmanschap die binnen één (1) week na de storing zijn gemeld;
- correctie van externe bedrading;
- correctie van niet-geautoriseerde reparaties evenals schade, storingen en inefficiënties die worden veroorzaakt door en/of het gevolg zijn van:
 - onvoldoende en/of abnormale capaciteit van de elektrische systemen (stroomsterkte/spanning/frequentie, met inbegrip van pieken en/of stroomstoringen);
 - onvoldoende of onderbroken watertoevoer, stoom, lucht, gas (inclusief verontreinigende stoffen en/of andere aspecten die niet voldoen aan de technische vereisten voor elke machine);
 - loodgietersonderdelen, onderdelen of verbruikbare schoonmaakproducten die niet zijn goedgekeurd door de fabrikant;
 - verwaarlozing, verkeerd gebruik, misbruik of niet houden aan de gebruiks- en verzorgingsinstructies die beschreven worden in de bijbehorende documentatie van de apparatuur door de klant;
 - onjuiste of slechte: installatie, reparatie, onderhoud (inclusief knoeien, wijzigingen en reparaties die worden uitgevoerd door derden die niet geautoriseerd zijn) en wijzigingen aan de veiligheidssystemen;
 - Het gebruik van niet-originele onderdelen (bijv. verbruiksproducten, slijtage of reserveonderdelen);
 - omgevingscondities die thermische (bijv. oververhitting/bevriezing) of chemische (bijv. corrosie/oxidatie) stress veroorzaken;
 - vreemde voorwerpen die in het product worden geplaatst of daarop worden aangesloten;
 - ongelukken of overmacht;
 - transport en hantering, inclusief krassen, deuken, kerven en/of andere schade aan de afwerking van het product, tenzij dergelijke schade het gevolg is van defecten in materialen of vakmanschap en binnen één (1) week na aflevering wordt gemeld, tenzij anders overeengekomen;
- product met originele serienummers die verwijderd of gewijzigd zijn of niet gemakkelijk vastgesteld kunnen worden;
- vervanging van lampen, filters of verbruiksartikelen;
- alle accessoires en software die niet zijn goedgekeurd of niet gespecificeerd worden door Electrolux Professional.

Tot de garantie behoren geen geplande onderhoudsactiviteiten (met inbegrip van de daarvoor benodigde onderdelen) of de levering van reinigingsmiddelen, tenzij specifiek gedekt binnen een plaatselijke overeenkomst die onderhevig is aan plaatselijke algemene voorwaarden.

Controleer de website van Electrolux Professional voor de lijst met erkende klantenservices.

5 Technische gegevens

5.1 Tekening

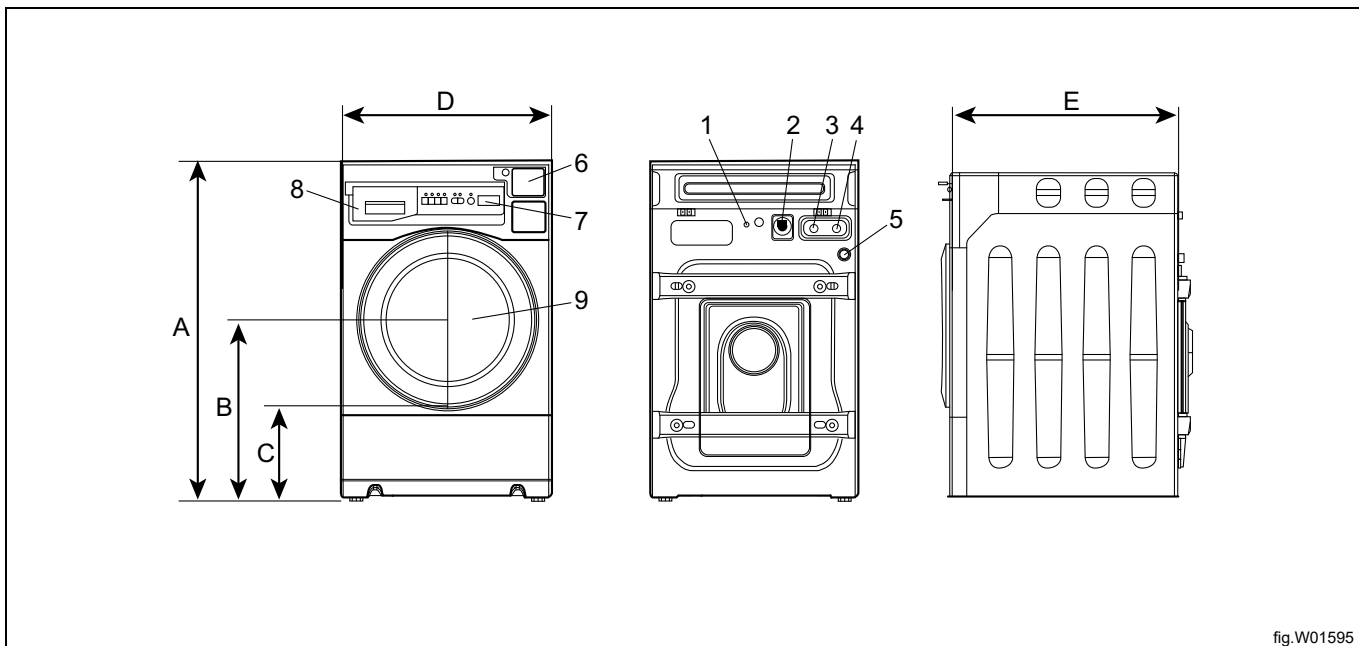


fig.W01595

1	Elektricitetskabel
2	Veiligheidsontluchting
3	Koud water
5	Afvoer
6	Muntautomaat
7	Bedieningspaneel
8	Wasmiddelreservoir
9	Deur

	A	B	C	D	E
mm	1098	584	310	686	765
inch	43 1/4	23	12 3/16	27	30 1/8

Voetafdruk

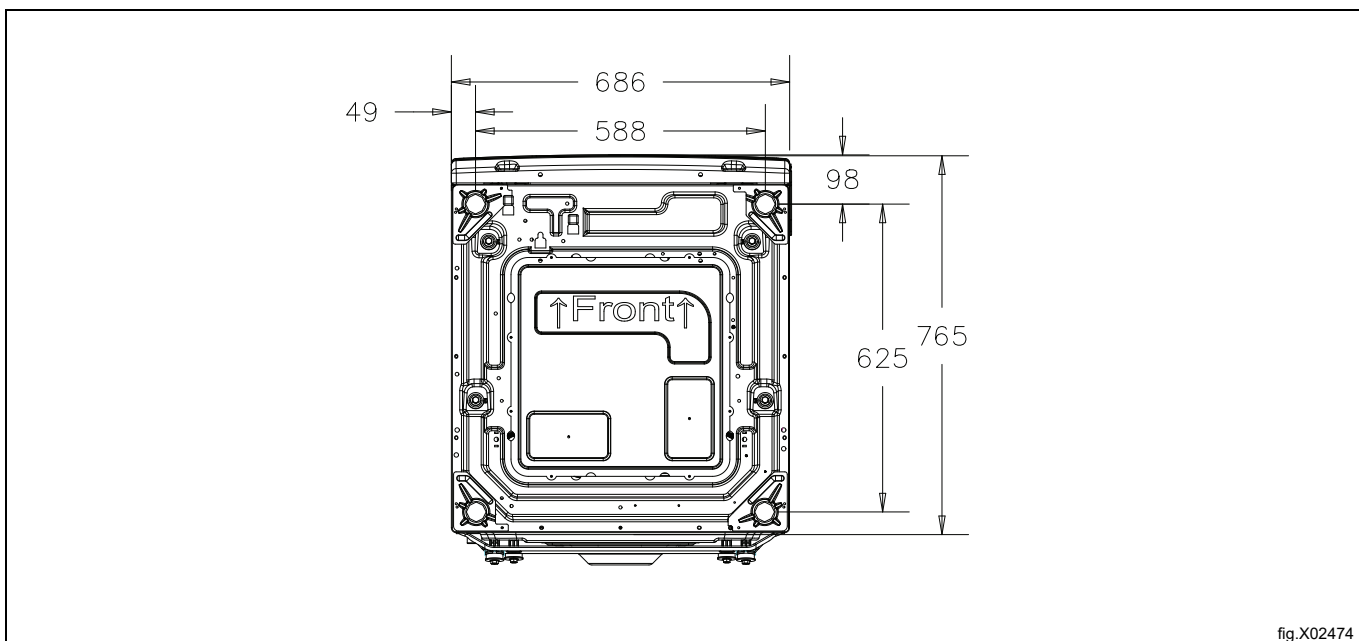


fig.X02474

5.2 TECHNISCHE GEGEVENS

Gewicht, netto	kg lbs	136 300
Volume trommel	liter ft ³	100 3,5
Diameter trommel	mm inch	556 21 7/8
Trommeltoerental tijdens wassen	rpm	45
Trommeltoerental tijdens centrifugeren	rpm	1050
G-factor, max.		300
Verwarming: Elektriciteit	kW	2,0
Geluidsvermogen-/drukkniveau bij centrifugeren*	dB(A)	72
Geluidsvermogen-/drukkniveau bij wassen*	dB(A)	62

* Geluidsdrukkniveaus gemeten volgens ISO 60704.

5.3 Aansluitingen

Waterkleppen	DN BSP	20 3/4"
Aanbevolen waterdruk	kPa	200-600
Continue bedrijfsdruk	kPa	50-800
Capaciteit bij 300 kPa	l/min	20
Afvoerklep	∅ buiten mm	60
Afvoercapaciteit	l/min	25

6 Instellingen

Om veiligheidsredenen moet dit product door twee personen geïnstalleerd worden.

Laat de machine op de transportpallet staan totdat hij op zijn uiteindelijke, voorbereide locatie geplaatst kan worden. Verwijder eerst alle verpakkingsmaterialen. Wanneer u het pakket opent, zouden er waterdruppels in de plastic zak en de trommel te zien kunnen zijn. Dit is een normaal verschijnsel als gevolg van watertesten die in de fabriek zijn uitgevoerd.

Let op:

1. **Bovenin het verpakkingsmateriaal is een bodemafdekplaat ingepakt.**
2. **Hanteer de bodemafdekplaat voorzichtig.**
3. **Verwijder alle antikrasfolie van de wasmachine.**

6.1 Monteer de bodemafdekplaat

1. Leg de kartonnen verpakking op de grond.
2. Leg de wasmachine langzaam op zijn achterkant neer op de kartonnen verpakking.
3. Installeer de bodemafdekplaat op de onderkant van de machine met gebruik van de 8 schroeven die in de zak met accessoires zijn meegeleverd.
4. Zet de wasmachine overeind.

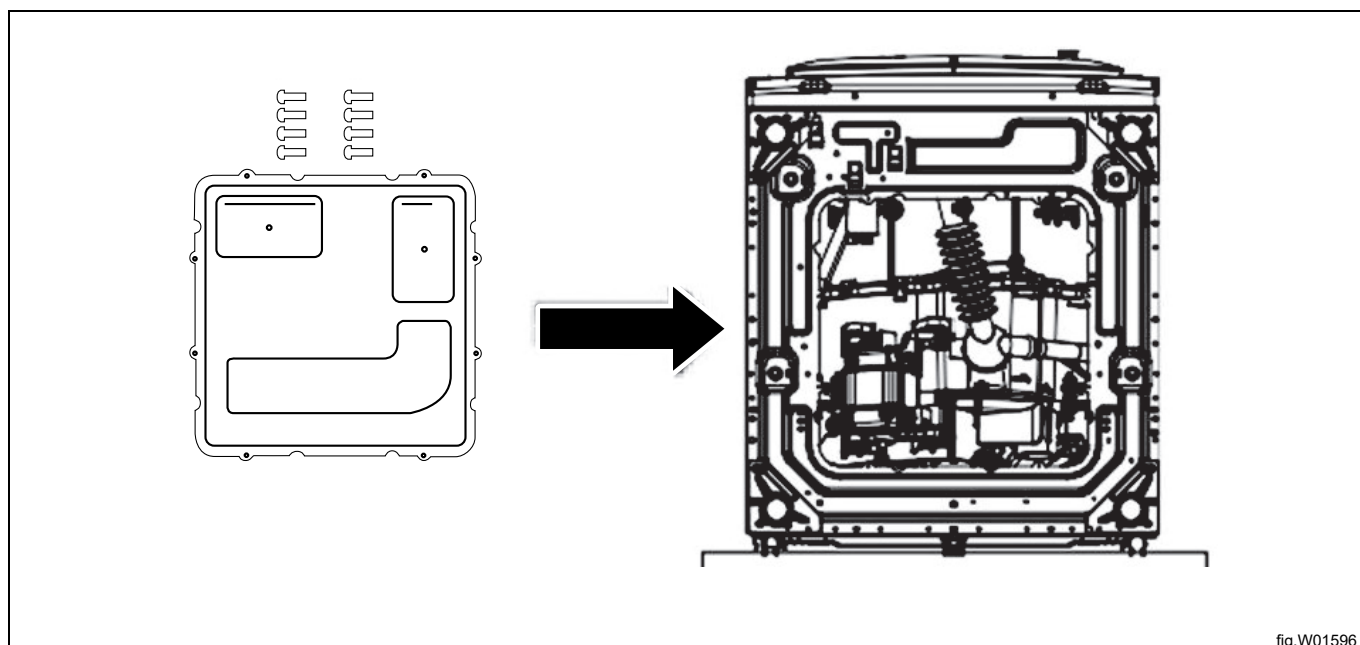


fig.W01596

6.2 Transportbouten

De wasmachine is voorzien van transportbouten om inwendige schade tijdens het transport te voorkomen. De transportbouten moeten worden verwijderd, voordat de wasmachine wordt gebruikt.

6.3 Transportbouten verwijderen

1. Schroef de 4 bouten los met een moersleutel. Verwijder eerst de onderste twee bouten, daarna de bovenste twee. Een van de bouten houdt de elektriciteitskabel van de wasmachine op zijn plaats om werking zonder het verwijderen van de bouten te voorkomen.
2. Verwijder de bouten en de rode plastic hulzen om de elektriciteitskabel vrij te maken. Bewaar de vier bouten en hulzen voor toekomstig gebruik.

Let op:

Als de transportbouten en hulzen niet verwijderd worden, kan dit ernstige trillingen, geluid en storingen veroorzaken, evenals schade aan de machine.

Let op:

Als de wasmachine wordt getransporteerd, moeten de transportbouten en hulzen weer geïnstalleerd worden.

3. Sluit de vier gaten af met de meegeleverde doppen.

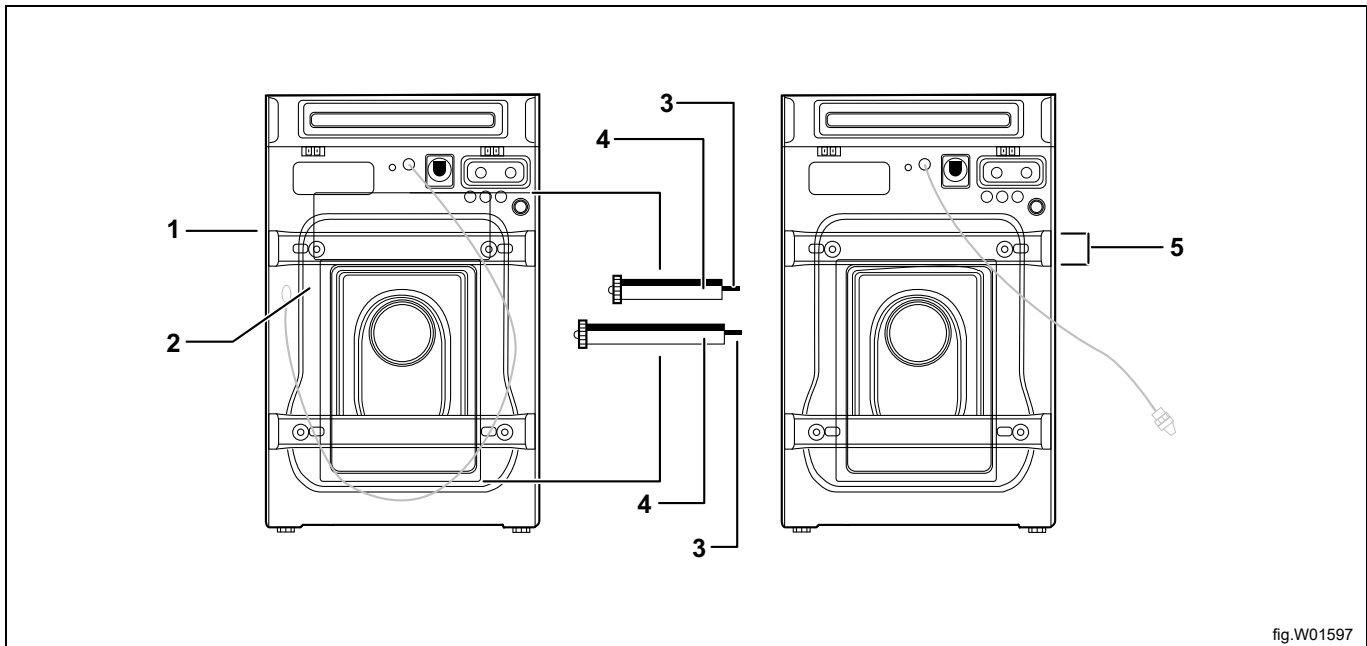


fig.W01597

1	Beugel
2	Dop
3	Bout
4	Huls
5	Schroeven

6.4 Recyclinginstructies voor verpakking

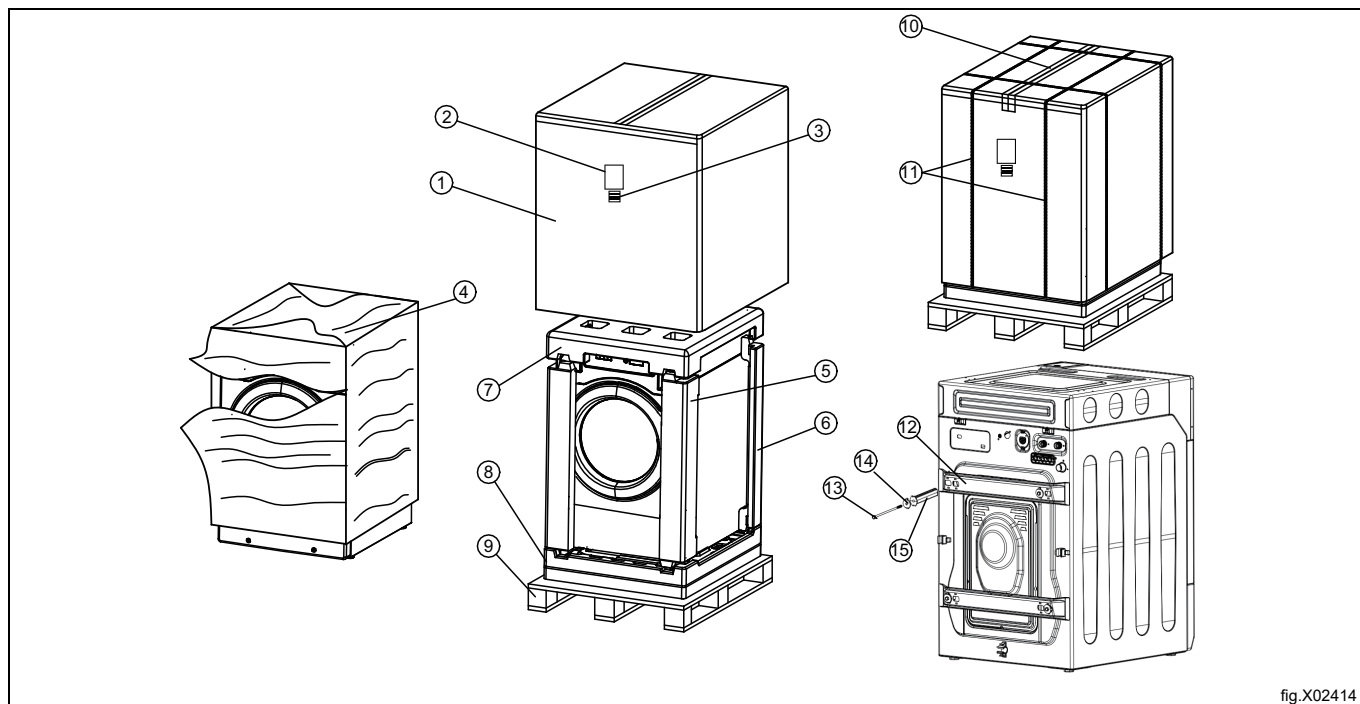


fig.X02414

Afb.	Beschrijving	Code	Type
1	Kartonnen doos	Golfkarton	Papier
2	Sticker verpakkingendoos	Synthetisch papier	Papier
3	Sticker streepjescode	Synthetisch papier	Papier
4	Verpakkingfolie	LDPE	Plastic
5	Hoekbescherming voorkant	EPS	EPS
6	Hoekbescherming achterkant	EPS	EPS
7	Bescherming bovenkant	EPS	EPS
8	Pakking onderkant	EPS	EPS
9	Pallet	Multiplex	Hout
10	PET-tape	PET	Plastic
11	Verpakkingband	PP 5	Plastic
12	Beugel, transport	Staal	Metaal
13	Bout, transport	Staal	Metaal
14	Pakking verpakkingbout	Staal	Metaal
15	Plastic huls verpakkingbout	PA6	Plastic

6.5 Het voorwasprogramma activeren



Het voorwasprogramma is standaard uitgeschakeld. U moet het inschakelen in de servicemodus.

De stappen om te openen, zijn als volgt:

1. Druk de serviceschakelaar in de geldkist eenmaal in; alle lampjes gaan knipperen.
2. Druk eenmaal op de startschakelaar; Zwaar en Extra spoelen gaan knipperen en op het scherm wordt "SE" weergegeven.
3. Druk eenmaal op Zwaar en Extra spoelen, op het scherm wordt 00 weergegeven, en druk vervolgens op Zwaar en Extra spoelen als, respectievelijk, "-" en "+".
4. Druk op "Extra spoelen" tot op het scherm 80 wordt weergegeven en druk op Start; op het scherm wordt "P2of" weergegeven (voorwasfunctie wordt niet geopend). Druk eenmaal op Zwaar of Extra spoelen, "P2of" verandert in "P2on", en vervolgens wordt de voorwasfunctie van het programma KOUD geopend.
5. Druk op de startschakelaar om de instelschakelaar van de voorwasfunctie af te sluiten, en druk eenmaal op de serviceschakelaar om de servicemodus af te sluiten.

De bijbehorende servicecode van de voorwasfunctie is als volgt:

- 1.80 Configureer de voorwasfunctie KOUD, standaard, "P2oF" (voorwasfunctie wordt niet geopend), "P2oN" kan worden ingesteld (open voorwasfunctie)
- 2.81 Configureer de voorwasfunctie WARM, standaard, "P2oF" (voorwasfunctie wordt niet geopend), "P2oN" kan worden ingesteld (open voorwasfunctie)
- 3.82 Configureer de voorwasfunctie HEET, standaard, "P2oF" (voorwasfunctie wordt niet geopend), "P2oN" kan worden ingesteld (open voorwasfunctie)
- 4.83 Configureer de voorwasfunctie FIJNWAS, standaard, "P2oF" (voorwasfunctie wordt niet geopend), "P2oN" kan worden ingesteld (open voorwasfunctie)

6.6 Muntenstand

Standaard staat de machine op de OPL-stand. U kunt gemakkelijk overgaan naar de MUNTEN-stand, als volgt:

1. Druk op de serviceschakelaar; de lampjes gaan knipperen en op het display wordt "8888" weergegeven.
2. Druk op de toets "Cold" (Koud) en vervolgens op de startschakelaar. Op het display wordt "00.00" weergegeven.
3. U kunt de prijs instellen met de toets (Cold/Warm/Hot/Delicate).
4. Wanneer de prijs is ingesteld, drukt u op de startschakelaar om de prijs op te slaan.

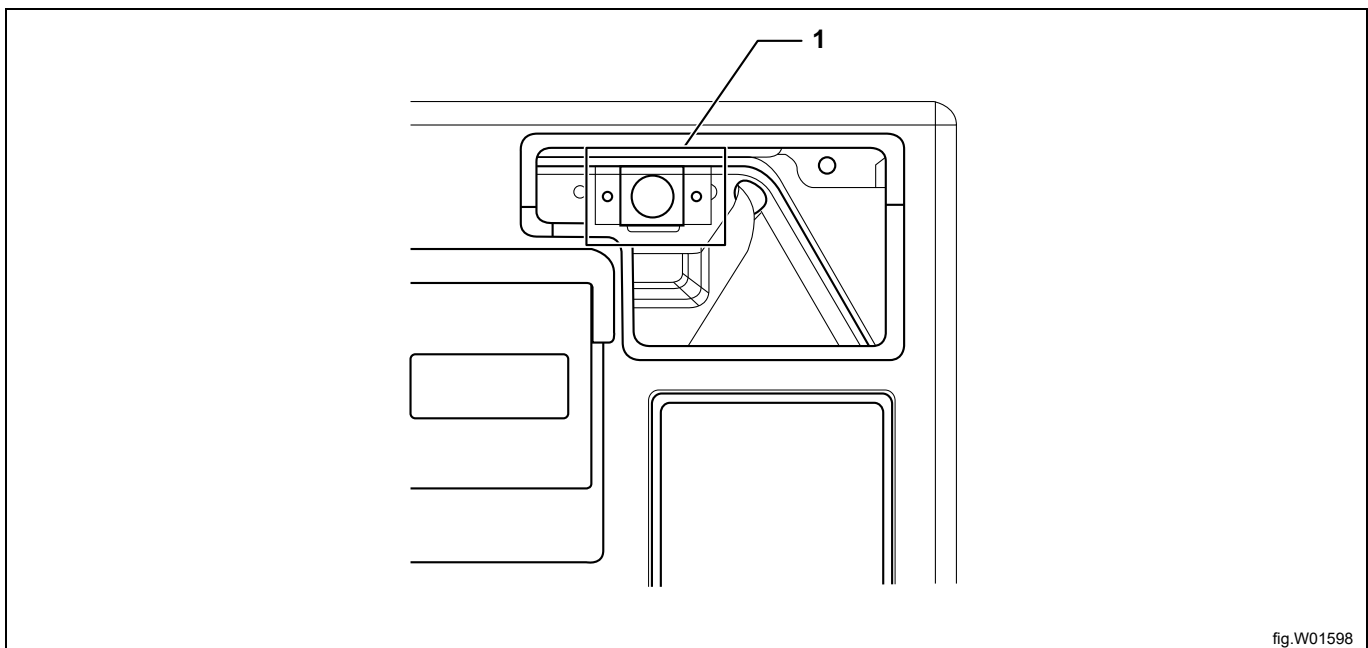


fig.W01598

6.7 Monteer de muntautomaat (modellen die op munten werken)

1. Ontgrendel de vergrendelingsplaat van de muntautomaat met de bijgeleverde sleutel.
2. Open de vergrendelingsplaat gedeeltelijk en schuif hem naar links om hem van de console te verwijderen.
3. Monteer het voorpaneel van de muntautomaat in de borgplaat en monteer de muntautomaat.
4. Steek de muntautomaat/muntautomaten in de kabelboom COIN (wit) in de wasmachine. (Gedetailleerde bedradingsmethoden worden in het servicehandboek beschreven).
5. Zet de bedradingen van de muntautomaat zorgvuldig vast met gebruik van kabelbinders die op de beugel achter de muntautomaat gemonteerd zijn. Zorg ervoor dat de bedrading de munten die in de muntenkluis vallen niet in de weg zit.
6. Installeer de vergrendelingsplaat van de muntautomaat weer op zijn plaats.

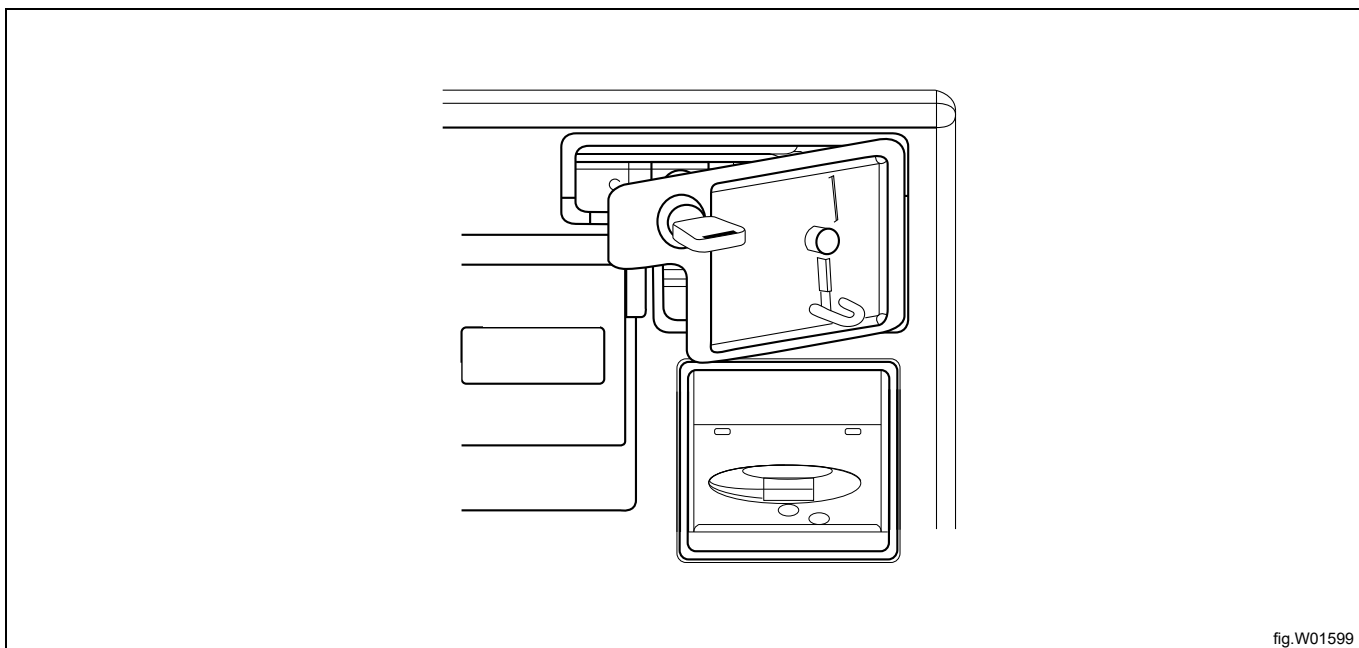


fig.W01599

6.8 Monteer het blokkeerplaatje (modellen die niet op munten werken)

Druk het blokkeerplaatje in de muntenkluis tot de lipjes op hun plaats vergrendelen.

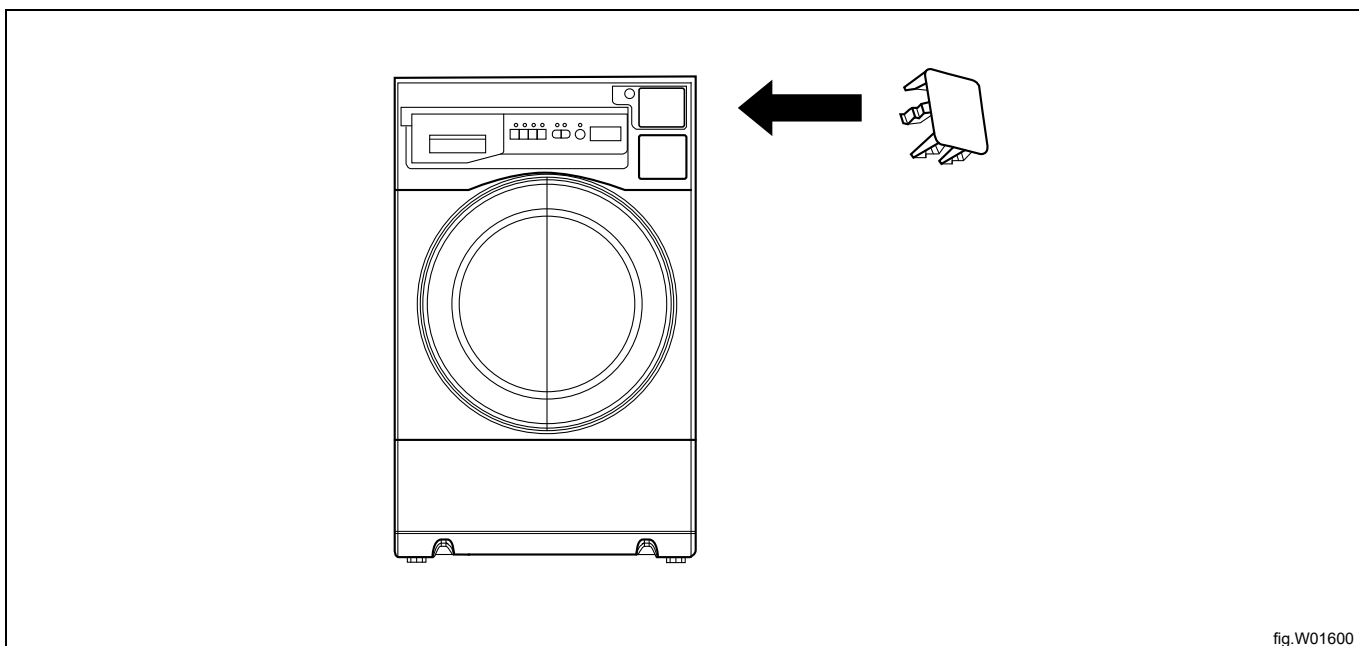


fig.W01600

6.9 Instelling

- Installeer de machine dichtbij een afvoer in de vloer of een open afvoer.
- De machine moet goed zijn geplaatst en er moet voor gezorgd worden dat er genoeg ruimte overblijft om gebruikers en medewerkers onderhoud te kunnen laten verrichten. De afbeelding toont de minimale afstand t.o.v. een wand en/of andere machines.
- Minimaal 500 mm (20 inch) tussen de machine en de achterliggende wand.
- Minimaal 25 mm (1 inch) tot de volgende machine, als meerdere machines naast elkaar worden geïnstalleerd.

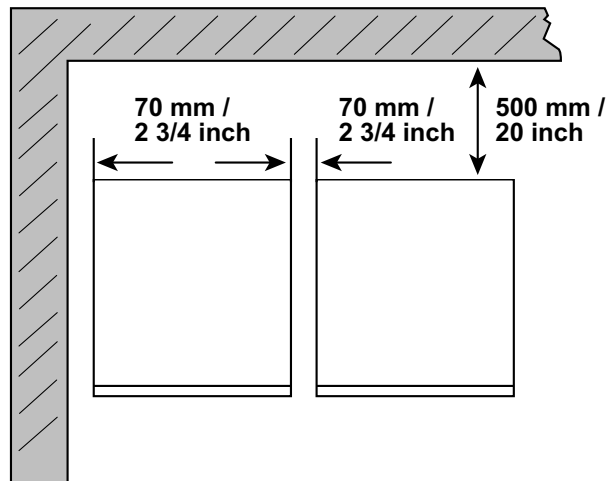


fig.W01601

6.10 Vloer

- De vloer moet vlak en hard zijn. Installeer de machine niet op tapijt of ander zacht materiaal.
- De vloer moet het totale gewicht van de met water gevulde en beladen machine kunnen dragen. Het statische gewicht is 188 kilo (416 pounds).
- Stel, indien nodig, de nivelleerpoten van de machine af, om ervoor te zorgen dat ze van voor naar achter en van zijkant naar zijkant recht staat, en zodat alle vier de poten de vloer raken. Gebruik na het waterpas zetten van de machine de bijgeleverde moersleutel om de borgmoeren van elk pootje vast te draaien tegen de onderkant van de wasmachine.

7 Wateraansluitingen

Leidingwerk: Deze machine is goedgekeurd voor alle toepassingen in het V.K. als geschikt voor categorie 5. Dit product is vermeld in het adviesplan van de WRAS-verordeningen en is geschikt om rechtstreeks op het waterleidingnet te worden aangesloten. Voor het leidingwerk zijn geen speciale voorzieningen, zoals breektanks, nodig.

Tussen de afsluitkranen en de watertoevoerslangen moeten door de waterraad goedgekeurde dubbele terugslagkleppen gemonteerd worden.

Alle toevoeraansluitingen naar de machine moeten worden voorzien van handmatige afsluitkleppen en filters om installatie en onderhoud te vergemakkelijken.

Let op:

De roosters van de ingangsfilters zijn voorzien aan de binnenkant van de aansluitingen van de machine. Waterleidingen en -slangen moeten voorafgaande aan de installatie doorgespoeld worden. Na installatie moeten de slangen licht doorhangen.

De machine is voorzien van twee watertoevoeraansluitingen, één voor warm water en één voor koud water. Deze hoeven slechts handvast te worden aangedraaid als ze op de juiste wijze gemonteerd zijn.

Als slangen lastig te monteren zijn, of na het monteren lekken, controleer dan of de slangen in de juiste richting zijn gemonteerd en een tuinslangpakking in elke draaifitting hebben. Uw waterverwarming moet warm water verschaffen met een minimale temperatuur van 49 graden Celcius (120 graden Fahrenheit) en een maximale temperatuur van 77 graden Celcius (170 graden Fahrenheit).

De vereiste waterdruk is als volgt:

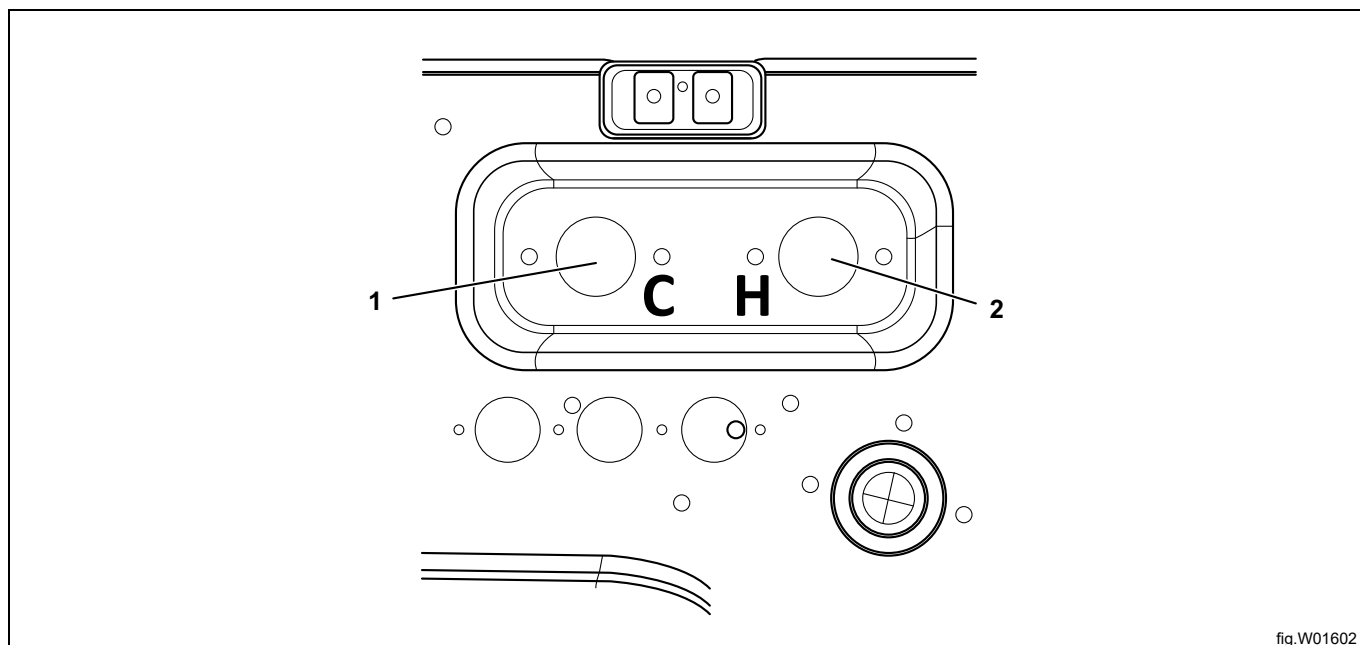
- min.: 50 kPa
- max.: 800 kPa

aanbevolen: 30-90 PSI (200-600 kPa)

Watertype	Wateraansluiting	
	1	2
Koud en warm	Koud	Warm

Let op:

Als er geen warmwateraansluiting in uw omgeving is, hoeft alleen de koudwatertoevoer op het water te worden aangesloten.



8 Afvoeraansluiting

Sluit de afvoerslang van de machine op de achterzijde van de wasmachine aan met gebruik van de veerklem die is meegeleverd in de verpakking met accessoires. Vermijd scherpe bochten in de slang die een goede afvoer kunnen belemmeren.

U kunt de afvoerslang op de verticale afvoerbuïs aansluiten. Als u dit doet, zorg er dan voor dat de afvoerslang niet uit de standpijp komt.

U kunt de afvoer op een wastafel aansluiten. Als u dit doet, zorg er dan voor dat de afvoerslang niet uit de afvoerput of wasbak komt.

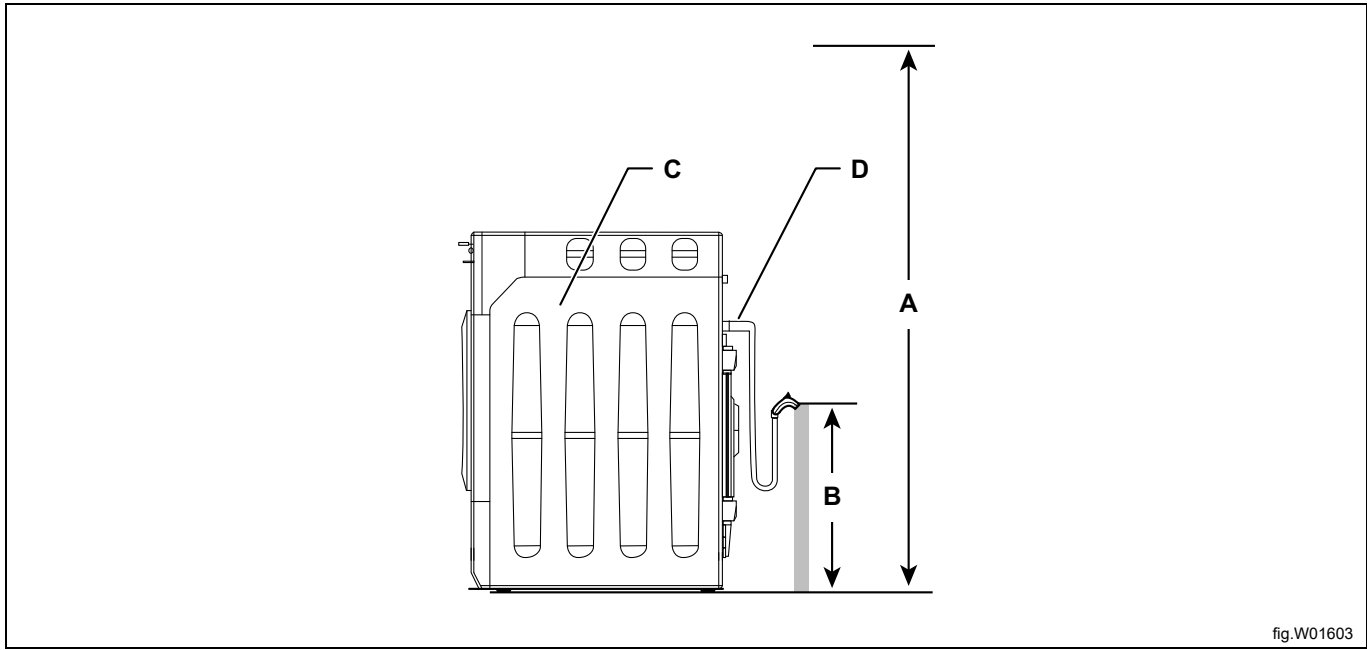


fig.W01603

A	Maximaal 120 cm (47,2 inch)
B	Minimaal 76 cm (30 inch) OF direct in een wastafel of wasbak geplaatst, waarbij ervoor moet worden gezorgd dat de slang nooit onder water komt te staan.
C	Machine
D	Afvoerslang



De elektrische installatie moet worden uitgevoerd door daarvoor opgeleid, bevoegd personeel!
Alle optionele apparatuur die wordt aangesloten, moet EMC-goedgekeurd zijn volgens EN 61000-6-1 of EN 61000-6-3.

9 Aansluiting signalen externe vloeistofvoorziening

De machine kan twee "activeringssignalen" leveren voor de inspuitspompen voor de externe vloeistofvoevoer. De signalen zijn 220-240 VAC, max. 5 A, en moeten daarom worden omgeleid en aangesloten in overeenstemming met de van toepassing zijnde codes.

CN5 op de elektriciteitsmodule op de rechterachterhoek van de machine, en op uw pompen. De signalen zijn als volgt:

- CN5-1,2: SIGNAAL VOOR WASMIDDEL EN SIGNAAL VOOR BLEEKMIDDEL
- CN5-3,4: SIGNAAL VOOR WASVERZACHTER

Elk activeringssignaal wordt gedurende 30 seconden geactiveerd bij de start van het bijbehorende gedeelte van een wasprogramma. De connector van de wasmiddelpomp en bleekmiddelpomp moet worden aangesloten op CN5-1, 2, de klemmen daarvan kunnen niet worden gescheiden en moeten geïntegreerd worden. Tijdens het wassen worden de signalen van de wasmiddelpomp en de bleekmiddelpomp tegelijk geactiveerd. De connector van de wasverzachtterpomp moet worden aangesloten op CN5-3, 4.

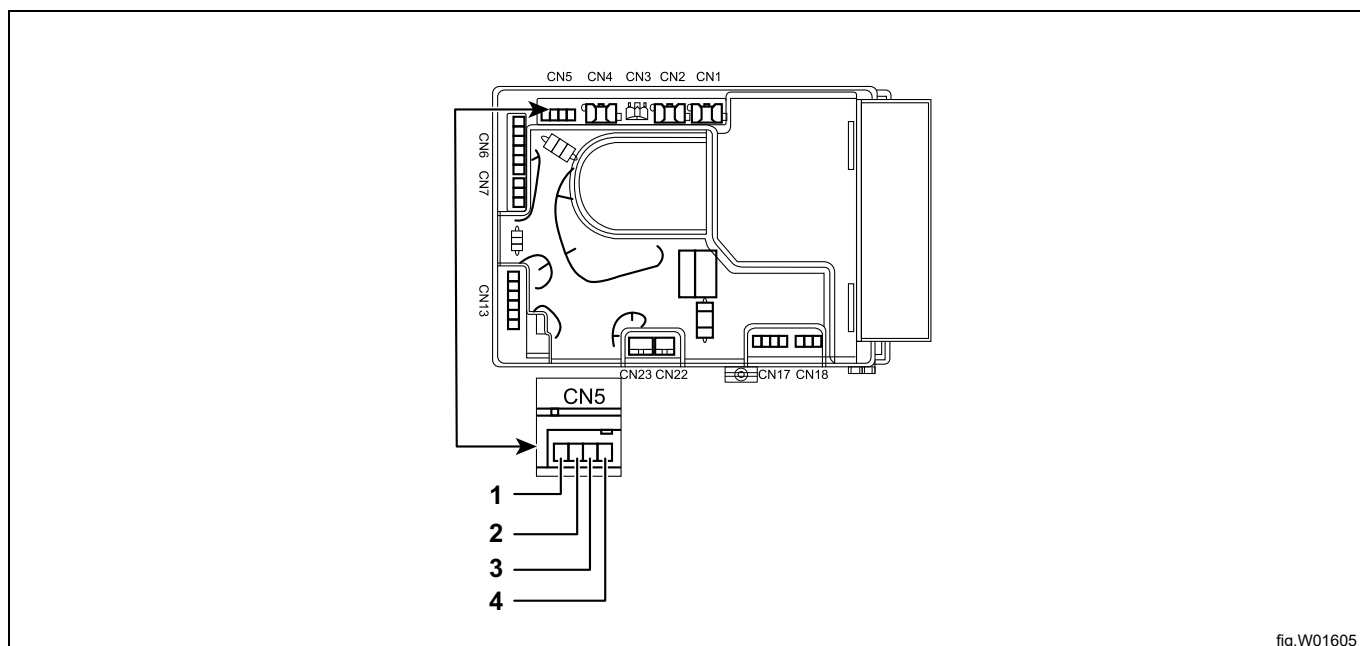


fig.W01605

WEERGAVE CN-INGANG	
CN1	Thermische beveiliging motor
CN3	Vermogensingang
CN4	Verwarmingsbuis
CN5	Aansluiting signalen vloeistofvoorziening
CN6	Inlaatklep
CN7	Afvoerpomp
CN13	Deurvergrendeling
CN23	Temperatuursensor verwarming
CN22	Communicatie met display PCB
CN17	Tachometer motor

10 Elektrische aansluitingen

Dit apparaat moet geaard worden. In het geval van kortsluiting vermindert aarding de kans op een elektrische schok door een ontsnappingsdraad voor de elektrische stroom te verschaffen. Dit apparaat is voorzien van een snoer met een aardingsdraad en een geaarde stekker. De stekker moet in een stopcontact worden gestoken dat op de juiste wijze geïnstalleerd en geaard is.



- Een onjuist gebruik van de stekker kan leiden tot elektrische schok.
- Raadpleeg een gekwalificeerd elektromonteur of onderhoudspersoneel als u de aardingsinstructies niet volledig begrijpt of als u twijfelt of het apparaat correct is geaard.

Bedradingsvereisten:

Dit apparaat moet op een 10 A 220-240 V, 50HZ GEAARD STOPCONTACT worden aangesloten.

Let op:

Als een standaard stopcontact met twee pinnen aanwezig is, is het de persoonlijke verantwoordelijkheid en verplichting van de klant om hem te laten vervangen door een op de juiste wijze geaard stopcontact met drie pinnen.

Verlengsnoeren:

Gebruik GEEN verlengsnoer met dit product.

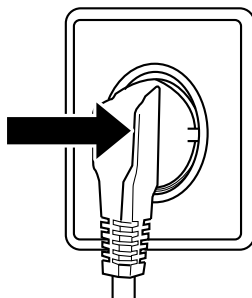


fig.W01606



Stroomonderbrekingen

Zo nu en dan kunnen er stroomonderbrekingen optreden als gevolg van onweer of andere oorzaken. Na een stroomonderbreking gaat de machine weer verder met zijn werking op het punt waar hij was gebleven op het moment van stroomuitval. Tijdens een stroomstoring **ONTGREND**ELT de laaddeur enkele minuten nadat de trommel is gestopt met draaien. Hierdoor kunnen kledingstukken uit de machine worden gehaald in het geval van een langdurige stroomstoring.

11 Controle van de werking

Voer de volgende controles uit als de machine geïnstalleerd is:

- Open de watertoevoerkleppen.
- Druk op de startschakelaar of introduceer, indien nodig, munten en druk op START.

Controleer of:

- de trommel normaal draait en of er geen ongewone geluiden zijn;
- de aansluitingen voor watertoevoer/-afvoer niet lekken;
- water door het wasmiddel- en wasverzachterreservoir loopt;
- de deur niet kan worden geopend tijdens bedrijf, ook niet met redelijke kracht.

12 Preventief onderhoud

Om uw machine in een goed werkende staat te houden, dienen de onderstaande aanbevelingen voor preventief onderhoud te worden gevolgd.

Het onderhoudsinterval moet worden aangepast op grond van het gebruik van de machine. Laat de laaddeur open wanneer de machine niet wordt gebruikt.

12.1 Dagelijks

Controleer de deur en deurvergrendeling:

- Open de deur en probeer de machine te starten. De machine **MAG NIET STARTEN!**
- Sluit de deur, start de machine en probeer de deur met redelijke kracht te openen. **HET MAG NIET MOGELIJK ZIJN OM DE DEUR TE OPENEN TERWIJL DE MACHINE WERKT!**
- Controleer of de deur niet lekt.
- Reinig de deurafdichting, verwijder wasmiddelresten en pluizen.
- Controleer of er geen sporen van lekken achter of rondom de machine zijn. Verwijder eventuele achtergebleven resten in het doseerapparaat voor wasmiddel.
- Gebruik een zachte doek en een mild reinigingsmiddel om de deur en de kunststof panelen te reinigen.
- Controleer de leidingen en aansluitingen voor vloeibare chemische stoffen op lekken. Repareer ze indien nodig.

12.2 Elke drie maanden



Waarschuwing



Mag alleen door gekwalificeerd personeel worden uitgevoerd.

- Controleer het filter van de afvoerpomp en verwijder eventueel opgehoopte pluizen en vuil.
- Controleer de binnenkant van de machine (tijdens een wascyclus om te controleren op lekken), door:
 - de hoofdstroomschakelaar van de machine uit te schakelen;
 - het bovenpaneel te verwijderen;
 - een wasprogramma te starten.
 - **BLIJF UIT DE BUURT VAN BEWEGENDE DELEN, WANNEER DE MACHINE IN BEDRIJF IS!**
 - Controleer alle interne slangen, afdichtingen en pakkingen op sporen van lekkage. Repareer ze indien nodig.
 - Stop de machine en sluit de stroom af. Schakel de watertoevoer uit en controleer of het gaas van de watertoevoer schoon is. Vuil gaas leidt tot langere vultijden en dus een lagere productiviteit.
 - Inspecteer de aandrijfriem. Stel de spanning af of vervang hem indien nodig.
 - Controleer of er geen sporen van lekkage op de vloer onder de machine zijn. Lokaliseer en repareer eventuele lekken.

Neem contact op met uw dealer als u vragen over de installatie, bediening of het onderhoud van uw machine heeft.

13 Informatie m.b.t. afvoeren

13.1 Afvoeren van het apparaat aan het einde van de levensduur

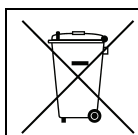
Voordat u begint aan de sloop van de machine, adviseren wij u de fysieke toestand van de machine zorgvuldig te controleren, met name of er geen delen van de structuur verzwakt of gebroken zijn.

De onderdelen van de machine moeten gescheiden worden afgevoerd op grond van hun verschillende eigenschappen (bijv. metalen, oliën, vetten, plastic, rubber, etc.).

In de diverse landen zijn verschillende wetgevingen van toepassing. U moet dan ook de voorschriften die bepaald worden door de wetten en de instanties in het land waar het apparaat gesloopt wordt, in acht nemen.

In het algemeen moet het apparaat naar een gespecialiseerd inzamel/sloopbedrijf worden gebracht.

Demonteer het apparaat, groepeer de onderdelen op basis van hun chemische eigenschappen, denk eraan dat de compressor smeeroilie en koelvloeistof bevat die gerecycled kunnen worden en dat de onderdelen van de koeling en verwarmingspomp speciaal afval zijn en als stedelijk afval behandeld moeten worden.



Het symbool op het product geeft aan dat dit product niet als huishoudelijk afval behandeld moet worden, maar op de juiste wijze moet worden afgevoerd om negatieve gevolgen voor het milieu en de volksgezondheid te vermijden. Neem voor meer informatie over het recyclen van dit product contact op met de plaatselijke dealer of vertegenwoordiger, de klantenservice of de plaatselijke instelling die verantwoordelijk is voor afvalverwerking.




Let op:

Bij het afdanken van de machine moeten alle markeringen, deze handleiding en andere bij de apparatuur horende documentatie vernietigd worden.

13.2 Het weggooien van de verpakking

Het verpakkingsmateriaal moet worden weggegooid in overeenstemming met de voorschriften die van toepassing zijn in het land waar het apparaat gebruikt wordt. Alle materialen die gebruikt zijn voor de verpakking zijn milieuvriendelijk.

Ze kunnen veilig worden bewaard, gerecycled of verbrand in een geschikte afvalverbrandingsinstallatie. Plastic onderdelen die gerecycled kunnen worden zijn gemarkeerd zoals in de volgende voorbeelden.

 <p>PE</p>	<p>Polyethyleen:</p> <ul style="list-style-type: none"> • Buitenverpakking • Zak met instructies
 <p>PP</p>	<p>Polypropyleen:</p> <ul style="list-style-type: none"> • Riempjes
 <p>PS</p>	<p>Polystyreenschuim</p> <ul style="list-style-type: none"> • Hoekbeschermmstukken



Electrolux Professional AB
341 80 Ljungby, Sweden
www.electroluxprofessional.com