

Instalační příručka

Odstřed'ovací jednotka pračky

WE1100P



Electrolux
PROFESSIONAL

Obsah

Obsah

1	Pozor	5
2	Instalační příručka	5
3	Bezpečnostní opatření	5
3.1	Obecné bezpečnostní informace	6
3.2	Pouze pro komerční používání	6
3.3	Ergonomická certifikace	6
3.4	Symboły	7
4	Záruční podmínky a výjimky	8
5	Technické údaje	9
5.1	Nákres	9
5.2	Technické údaje	11
5.3	Připojení	11
6	Instalace	12
6.1	Namontujte spodní krycí desku	12
6.2	Přepravní šrouby	12
6.3	Odstranění přepravních šroubů	13
6.4	Pokyny pro recyklaci obalu	14
6.5	Aktivace programu předpírky	15
6.6	Režim na mince	15
6.7	Instalace mincovníku (modely na mince)	16
6.8	Montáž krytky (modely bez mincí)	16
6.9	Nastavení	17
6.10	Podlaha	17
7	Připojení vody	18
8	Vypouštění vody	19
9	Připojení signálů přívodu externích kapalin	20
10	Elektrické připojení	21
11	Kontroly provozu	22
12	Preventivní údržba	23
12.1	Denně	23
12.2	Každé tři měsíce	23
13	Informace o likvidaci	24
13.1	Likvidace spotřebiče na konci životnosti	24
13.2	Likvidace obalového materiálu	24

Výrobce si vyhrazuje právo na provedení změn designu a součástí.

1 Pozor

V zadní části stroje jsou instalovány čtyři přepravní šrouby, které chrání sestavu zavěšení a vany před poškozením během přepravy.

Před uvedením přístroje do provozu odstraňte všechny čtyři šrouby a plastové trubky, kterými šrouby procházejí !! Viz pokyny dále v této příručce.

2 Instalační příručka



Varování



Veškeré postupy pro provoz a údržbu uvedené v této příručce musí být dodržovány v intervalech stanovených pro správnou funkci vašeho přístroje.

3 Bezpečnostní opatření

- Servisní práce smí provádět pouze autorizovaný pracovník.
- Smí se použít pouze autorizované náhradní díly, příslušenství a spotřební materiál.
- Používejte pouze prací prostředek určený pro praní textilií s použitím vody. Nikdy nepoužívejte chemické čisticí prostředky.
- Pračku připojte novými vodními hadicemi. Připojení nesmí být provedena už použitými vodními hadicemi.
- Zámek dveří pračky nesmí být za žádných okolností přemostěn.
- Pokud se u pračky objeví závada, musí být co nejdříve nahlášena odpovědné osobě. Je to důležité pro bezpečnost Vaši i ostatních.
- **ZAŘÍZENÍ NIJAK NEUPRAVUJTE.**
- Při provádění servisu nebo výměně dílů musí být odpojena elektřina.
- Když je odpojeno napájení, musí operátor mít operátor možnost vidět, že stroj je odpojen (že zástrčka je vytažena a zůstává odpojena) z jakéhokoliv místa, ke kterému má přístup. Pokud to není možné, například v důsledku konstrukce nebo instalace zařízení, musí být zajištěna možnost odpojení systémem, který lze opatřit zámkem ve vypnuté poloze.
- V souladu s pravidly zapojení: Namontujte před zařízení pólkový spínač, čímž usnadníte servisní a instalační práce.
- Pokud jsou na typovém štítku stroje uvedena různá jmenovitá napětí nebo různé jmenovité frekvence (oddělené "a/"), pokyny pro nastavení zařízení k provozu při požadovaném jmenovitém napětí nebo jmenovité frekvenci jsou uvedeny v návodu k instalaci.
- Pro stacionární spotřebiče, které nejsou vybaveny prostředky pro odpojení od napájecí sítě, mají separaci kontaktů na všech pólech, jenž umožňuje úplné odpojení při přepětí kategorie III, je v pokynech uvedeno, že prostředky pro odpojení musí být zabudovány do pevné elektroinstalace v souladu s pravidly elektroinstalace.
- Otvory v základně nesmí blokovat koberec.
- Maximální náplň: 12 kg.
- A-vážené emise hladiny akustického tlaku na pracovištích:
 - Praní: <62 dB(A).
 - Odstředění: <72 dB(A).
- Maximální vstupní tlak vody: 800 kPa / 116 psi

- Minimální vstupní tlak vody: 50 kPa / 8 psi
- Další požadavky pro následující země: AT, BE, BG, HR, CY, CZ, DK, EE, FI, FR, DE, GR, HU, IS, IE, IT, LV, LT, LU, MT, NL, NO, PL, PT, RO, SK, SI, ES, SE, CH, TR, UK:
 - Zařízení je možné používat ve veřejných prostorech.
 - Tento spotřebič mohou používat děti od 8 let a osoby se sníženými fyzickými, smyslovými nebo duševními schopnostmi nebo nedostatkem zkušeností a vědomostí pouze tehdy, pokud jsou pod dozorem nebo byly poučeny o správném a bezpečném používání spotřebiče a porozuměly souvisejícím rizikům. Děti by si se spotřebičem neměly hrát. Čištění a uživatelskou údržbu nesmějí provádět děti bez dozoru.
- Další požadavky pro jiné země:
 - Tento spotřebič není určen k tomu, aby jej mohly používat osoby (včetně dětí) se sníženými fyzickými nebo duševními schopnostmi nebo nedostatkem zkušeností a vědomostí, pokud nebudou pod dohledem nebo nedostanou instrukce k obsluze zařízení od osoby zodpovědné za jejich bezpečnost. Děti by měly být pod dohledem, aby bylo zajištěno, že si se sušičkou nebudou hrát.
 - Spotřebič, který jste si koupili, je určen k použití v domácnosti a podobných místech: (IEC 60335-2-7) v kuchyňkách pro zaměstnance v obchodech, kancelářích a jiných pracovních prostředích; na farmách; pro hosty v hotelech, motelech a jiných ubytovacích zařízeních; v penzionech typu „bed and breakfast“, společných prostorách nájemních domů nebo v prádelnách.

3.1 Obecné bezpečnostní informace

Pračka je určena pouze pro praní s použitím vody.

Neostříkujte pračku proudem vody z hadice.

Aby se zabránilo poškození elektroniky (a jiných částí) v důsledku kondenzace vody, je třeba sušičku před prvním uvedením do chodu umístit na dobu 24 hodin v prostorách s pokojovou teplotou.

3.2 Pouze pro komerční používání

Stroj/stroje pokrytý/pokryté touto příručkou je/Jsou vyrobený/vyrobené pouze pro komerční a průmyslové použití.

3.3 Ergonomická certifikace

Lidské tělo je sice určeno k pohybu a práci, ale v důsledku statických a opakujících se pohybů nebo nevhodné pracovní polohy se mohou objevit fyzická námahová zranění.

Z tohoto důvodu byly posouzeny a ověřeny ergonomické vlastnosti vašeho výrobku, které mohou ovlivnit fyzickou a kognitivní interakci s tímto výrobkem.

Výrobek, který vykazuje ergonomické vlastnosti, musí splnit specifické ergonomické požadavky ze tří různých oblastí: Polytechnické, biomedicínské a psychosociální (použitelnost a spokojenost).

Pro každou z těchto oblastí byly provedeny speciální testy s reálnými uživateli. Výrobek je proto v souladu s kritérii ergonomické přijatelnosti vyžadovanými normami.




V případě, že jeden pracovník obsluhuje několik zařízení, počet opakujících se pohybů se ještě zvýší, a tím se exponenciálně zvýší i související biomechanické riziko.

Možnými posturálními riziky jsou manipulace s držadlem dveří v případě, že zařízení není umístěno na podstavci.

Postupujte podle níže uvedených doporučení, abyste maximálně omezili riziko poranění pracovníků.

- Umístěte zařízení na podstavec, nikoli přímo na podlahu, aby se pracovník nemusel zbytečně ohýbat při plnění a vykládání.
Minimální doporučená výška podstavců je 300 mm.
- Zajistěte, aby byly pro plnění, vykládání a přepravu k dispozici vhodné vozíky nebo koše.
- V případě, že jeden pracovník obsluhuje několik zařízení, zařídte na pracovišti rotaci pracovních míst.

3.4 Symboly

	Varování
	Pozor, vysoké napětí
	Před použitím spotřebiče si přečtěte návod k použití.

4 Záruční podmínky a výjimky

Pokud nákup tohoto produktu zahrnuje záruční krytí, poskytuje se záruka v souladu s místními předpisy a podle toho, jak je produkt instalován a používán pro účely, jak byly navrženy, a jak je popsáno v příslušné dokumentaci k zařízením.

Záruka bude platit v případě, že zákazník použil pouze originální náhradní díly a provedl údržbu v souladu s uživatelskou příručkou společnosti Electrolux Professional a dokumentací o údržbě poskytnutou v papírové nebo elektronické podobě.

Společnost Electrolux Professional důrazně doporučuje používat čisticí a oplachovací prostředky a prostředky pro odstraňování vodního kamene schválené společností Electrolux Professional, jež jsou zárukou nejlepších výsledků a dlouhodobého zachování výkonu produktu.

Záruka společnosti Electrolux Professional se nevztahuje na:

- náklady za servisní cesty za účelem doručení a vyzvednutí produktu;
- instalaci;
- školení o způsobu použití/provozu;
- výměnu (a/nebo dodávku) opotřebitelných dílů, pokud nejsou důsledkem vad materiálu nebo zpracování hlášených do jednoho (1) týdne od poruchy;
- opravu vnějšího zapojení;
- řešení neoprávněných oprav a jakékoli škody, selhání a neúčinnosti způsobené a/nebo vyplývající z následujících jevů:
 - nedostatečná a/nebo nestandardní kapacita elektrických systémů (proud/napětí/frekvence, včetně špiček a/nebo výpadků);
 - neadekvátní nebo přerušení přívod vody, páry, vzduchu, plynu (včetně nečistot anebo jiných látek, které nespĺňují technické požadavky pro každý spotřebič);
 - instalatérské díly, součásti nebo spotřební čisticí prostředky, které nejsou schváleny výrobcem;
 - nedbalost, špatné použití, zneužití a/nebo nedodržení pokynů pro použití a péči podrobně uvedených v příslušné dokumentaci zařízení;
 - nesprávná nebo špatná: instalace, oprava, údržba (včetně neoprávněných manipulací, úprav a oprav prováděných třetími stranami, které nejsou schválenými třetími stranami) a změna bezpečnostních systémů;
 - Použití neoriginálních součástí (např. spotřebního materiálu, opotřebením nebo náhradní díly);
 - podmínky prostředí vyvolávající tepelné (např. přehřátí/zamrznutí) nebo chemické (např. koroze/oxidace) namáhání;
 - cizí předměty umístěné do zařízení nebo připojené k zařízení;
 - nehody nebo vyšší moc;
 - přeprava a manipulace, včetně škrábanců, promáčknutí, štěpků a/nebo jiného poškození povrchu produktu, pokud takové poškození nevyplývá z vad materiálu nebo zpracování a je nahlášeno do jednoho (1) týdne od dodání, pokud není dohodnuto jinak;
- produkt s původními sériovými čísly, který byly odstraněny, změněny nebo jsou nečitelné;
- výměna žárovek, filtrů nebo jakýchkoli spotřebních dílů;
- jakékoli příslušenství a software, které nebyly schváleny nebo specifikovány společností Electrolux Professional.

Záruka nezahrnuje činnosti plánované údržby (včetně dílů, které jsou pro ni vyžadovány) ani dodávky čisticích prostředků, pokud to není výslovně upraveno místní dohodou, s výhradou místních podmínek.

Na webu Electrolux Professional zkontrolujte seznam center autorizované péče o zákazníky.

5 Technické údaje

5.1 Nákres

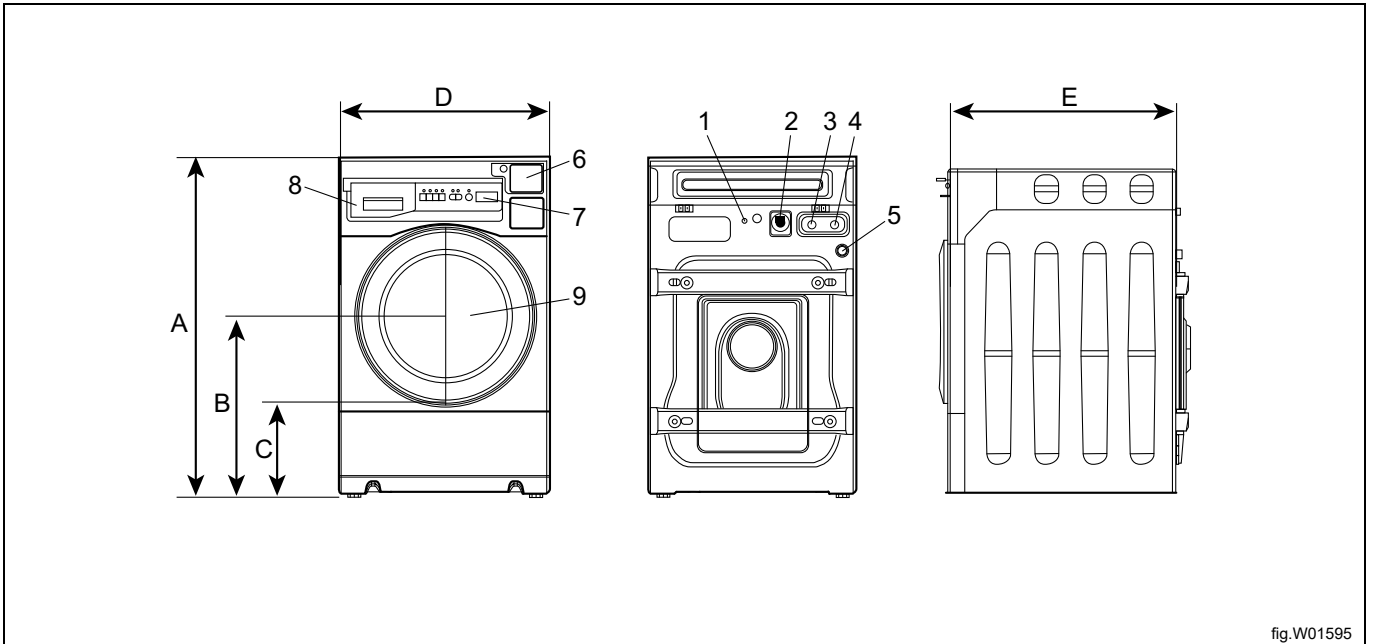


fig.W01595

1	Elektrické vedení
2	Bezpečnostní ventilace
3	Studená voda
5	Vypouštění
6	Mincovník
7	Ovládací panel
8	Zásobník na prací prostředky
9	Dveře

	A	B	C	D	E
mm	1098	584	310	686	765
palců	43 1/4	23	12 3/16	27	30 1/8

Stopa

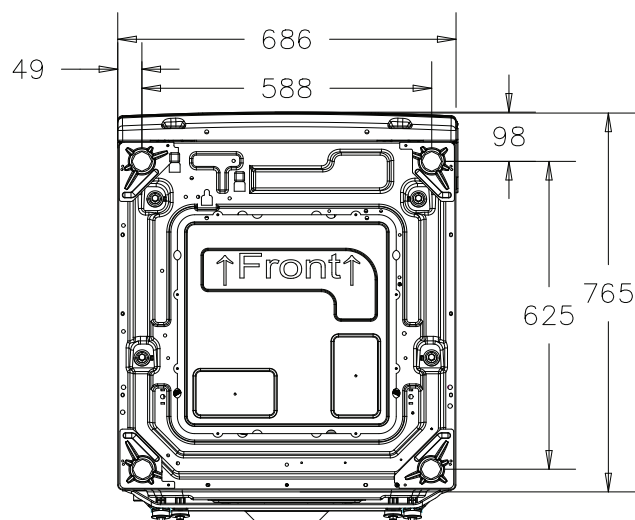


fig.X02474

5.2 Technické údaje

Hmotnost, čistá	kg liber	136 300
Objem bubnu	litry stop ³	100 3,5
Průměr bubnu	mm palců	556 21 7/8
Rychlost ot. bubnu během praní	ot./min.	45
Rychlost ot. bubnu během odstředění	ot./min.	1050
Faktor G, max.		300
Ohřev: Elektřina	kW	2,0
Hladina akustického výkonu/tlaku při odstředování*	dB(A)	72
Akustický výkon/tlak při praní*	dB(A)	62

* Hladina akustického výkonu měřená podle normy ISO 60704.

5.3 Připojení

Vodní ventily	DN BSP	20 3/4"
Doporučený tlak vody	kPa	200-600
Nepřetržitý provozní tlak	kPa	50-800
Kapacita při 300 kPa	l/min	20
Vypouštěcí ventil	ø vnější v mm	60
Kapacita vypouštění	l/min	25

6 Instalace

Kvůli bezpečnosti by měly přístroj instalovat 2 osoby.

Nechte pračku na přepravní paletě, dokud nebude připravena k umístění do konečné, připravené polohy.

Nejprve odstraňte obalový materiál. Po otevření balení mohou být v igelitovém pytli a bubnu patrné kapky vody. To je běžný jev v důsledku vodních zkoušek při výrobě.

Poznámka:

1. Spodní krycí deska je zabalená navrchu obalu.
2. Při manipulaci se spodním krytem buďte opatrní.
3. Odstraňte z pračky všechny krycí fólie proti poškrábání.

6.1 Namontujte spodní krycí desku.

1. Položte na zem karton.
2. Pomalu položte pračku zadní stranou na karton.
3. Pomocí 8 šroubů dodaných v sáčku s příslušenstvím namontujte spodní kryt na spodní část pračky.
4. Zvedněte pračku do svislé polohy.

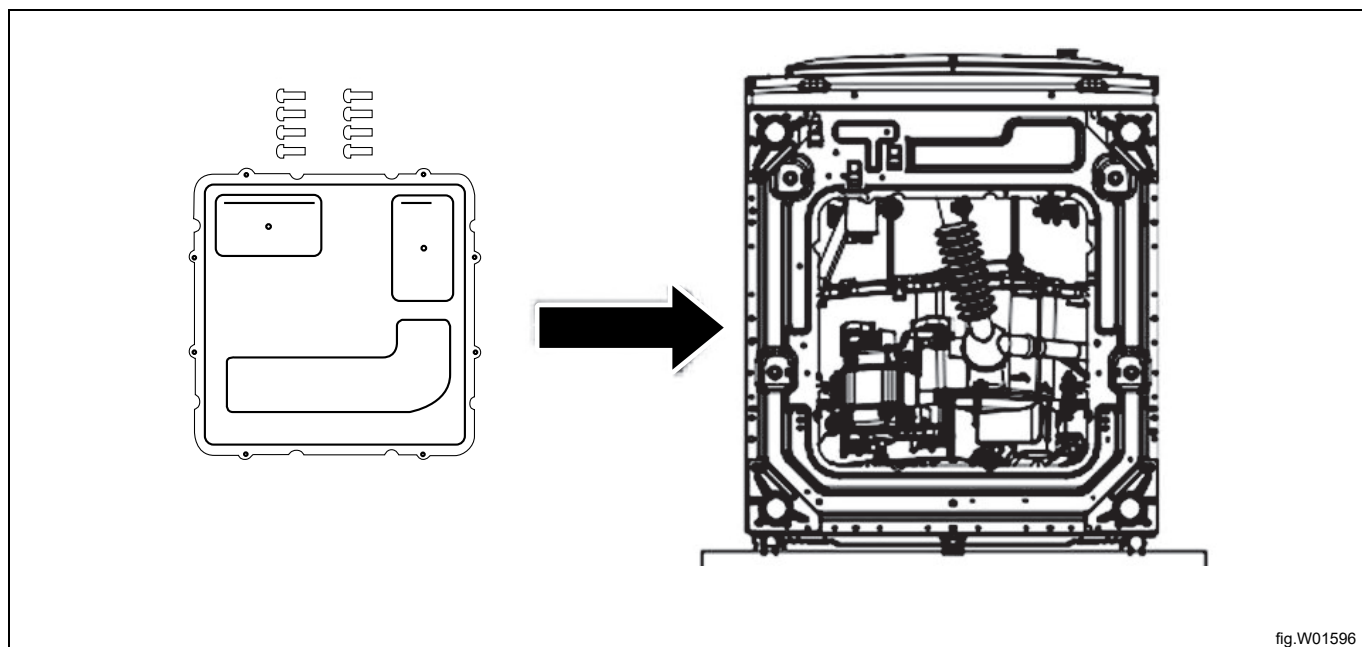


fig.W01596

6.2 Přepravní šrouby

Pračka je vybavena přepravními šrouby, které zabraňují vnitřnímu poškození během přepravy.

Před použitím pračky je třeba přepravní šrouby odstranit.

6.3 Odstranění přepravních šroubů

1. Odšroubujte 4 šrouby pomocí klíče. Nejprve odstraňte 2 spodní šrouby, poté dva horní. Jeden ze šroubů přidržuje napájecí kabel pračky, aby zabránil jejímu provozu bez demontáže šroubů.
2. Odstraněním šroubů a červených plastových objímek uvolníte napájecí kabel. 4 šrouby a objímky si uschovejte pro budoucí použití.

Poznámka:

Pokud nebudou odstraněny přepravní šrouby a objímky, může to způsobit silné vibrace, hluk a poruchu nebo poškození pračky.

Poznámka:

Při přepravě pračky je třeba znovu namontovat přepravní šrouby a objímky.

3. Uzavřete 4 otvory dodanými krytkami.

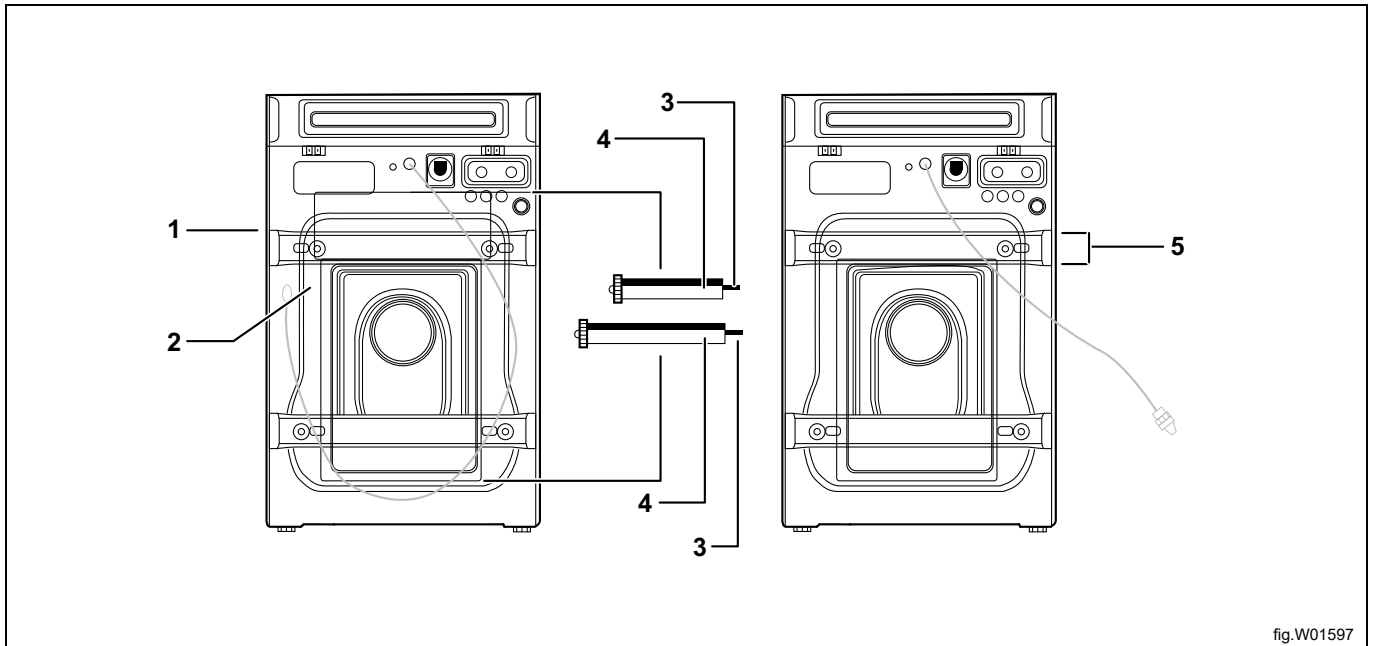


fig.W01597

1	Vzpěra
2	Kryt
3	Šroub
4	Objímka
5	Šrouby

6.4 Pokyny pro recyklaci obalu

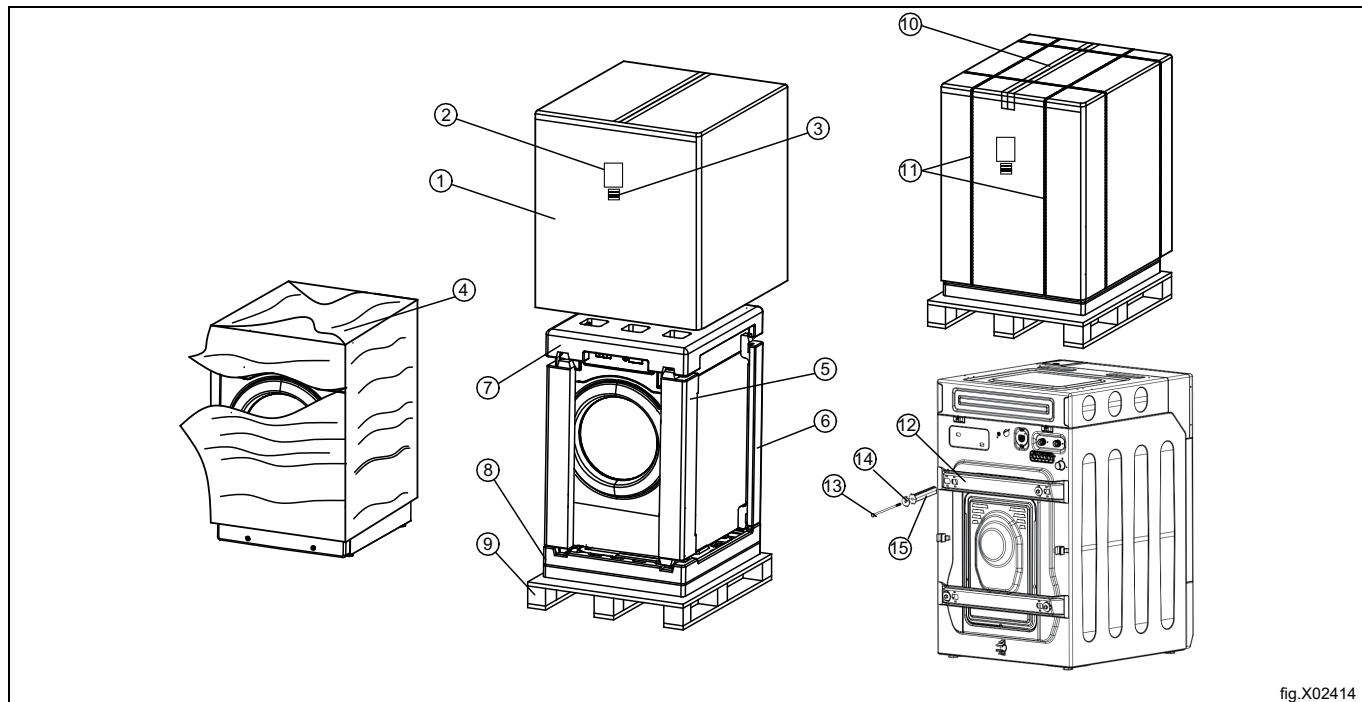


fig.X02414

Ob- rázek	Popis	Kód	Typ
1	Kartonová krabice	BC vlnitý	Papír
2	Nálepka na krabici	Syntetický papír	Papír
3	Nálepka s čárovým kódem	Syntetický papír	Papír
4	Balicí fólie	LDPE	Plasty
5	Ochrana předního rohu	EPS	EPS
6	Ochrana zadního rohu	EPS	EPS
7	Horní ocharna	EPS	EPS
8	Dno balení	EPS	EPS
9	Paleta	Překližka	Dřevo
10	PET páska	PET	Plasty
11	Balicí pásek	PP 5	Plasty
12	Výztuha, přepravní	Ocel	Kov
13	Šroub, přepravní	Ocel	Kov
14	Těsnění šroubu pro balení	Ocel	Kov
15	Plastové pouzdro šroubu pro balení	PA6	Plast

6.5 Aktivace programu předpírky



Program předpírky je ve výchozím nastavení zakázán. Musíte jej povolit v servisním režimu.

Kroky otevření jsou následující:

1. Stiskněte jednu servisní spínač uvnitř pokladny, všechna světla blikají.
2. Stiskněte jednou tlačítko Start, bliká Silné a Extra máchání a na obrazovce se zobrazí „SE“.
3. Stiskněte jednou Silné a Extra máchání, na obrazovce se zobrazí 00 a poté stiskněte Silné a Extra máchání jako „-“ a „+“.
4. Stiskněte Extra máchání, dokud se na displeji nezobrazí 80, a poté stiskněte Start, na obrazovce se zobrazí „P2oF“ (neotevře se funkce předpírky). Stiskněte jednou Silné nebo Extra máchání, „P2oF“ se změní na „P2oN“ a poté se otevře funkce předpírky programu STUDENÝ.
5. Stisknutím tlačítka Start opustíte přepínač nastavení funkce předpírky a jedním stisknutím servisního spínače opustíte servisní režim.

Odpovídající servisní kód funkce předpírky je následující:

- 1.80 Konfigurujte funkci STUDENÁ předpírka, ve výchozím nastavení „P2oF“ (neotevře funkci předpírky), lze nastavit „P2oN“ (otevře se funkce předpírky)
- 2.81 Konfigurujte funkci TEPLÁ předpírka, ve výchozím nastavení „P2oF“ (neotevře funkci předpírky), lze nastavit „P2oN“ (otevře se funkce předpírky)
- 3.82 Konfigurujte funkci HORKÁ předpírka, ve výchozím nastavení „P2oF“ (neotevře funkci předpírky), lze nastavit „P2oN“ (otevře se funkce předpírky)
- 4.83 Konfigurujte funkci JEMNÁ předpírka, ve výchozím nastavení „P2oF“ (neotevře funkci předpírky), lze nastavit „P2oN“ (otevře se funkce předpírky)

6.6 Režim na mince

Pračka je ve výchozím stavu v režimu OPL. Následujícími kroky můžete snadno přepnout do režimu COIN (na mince):

1. Stiskněte servisní tlačítko, kontrolky zablikají a displej zobrazí „8888“.
2. Stiskněte tlačítko „Cold“ (studený) a poté stiskněte tlačítko „Start“. Displej zobrazí „00.00“.
3. Poté můžete pomocí tlačítka (Cold/Warm/Hot/Delicate) nastavit cenu.
4. Po nastavení ceny proveďte uložení stisknutím tlačítka „Start“.

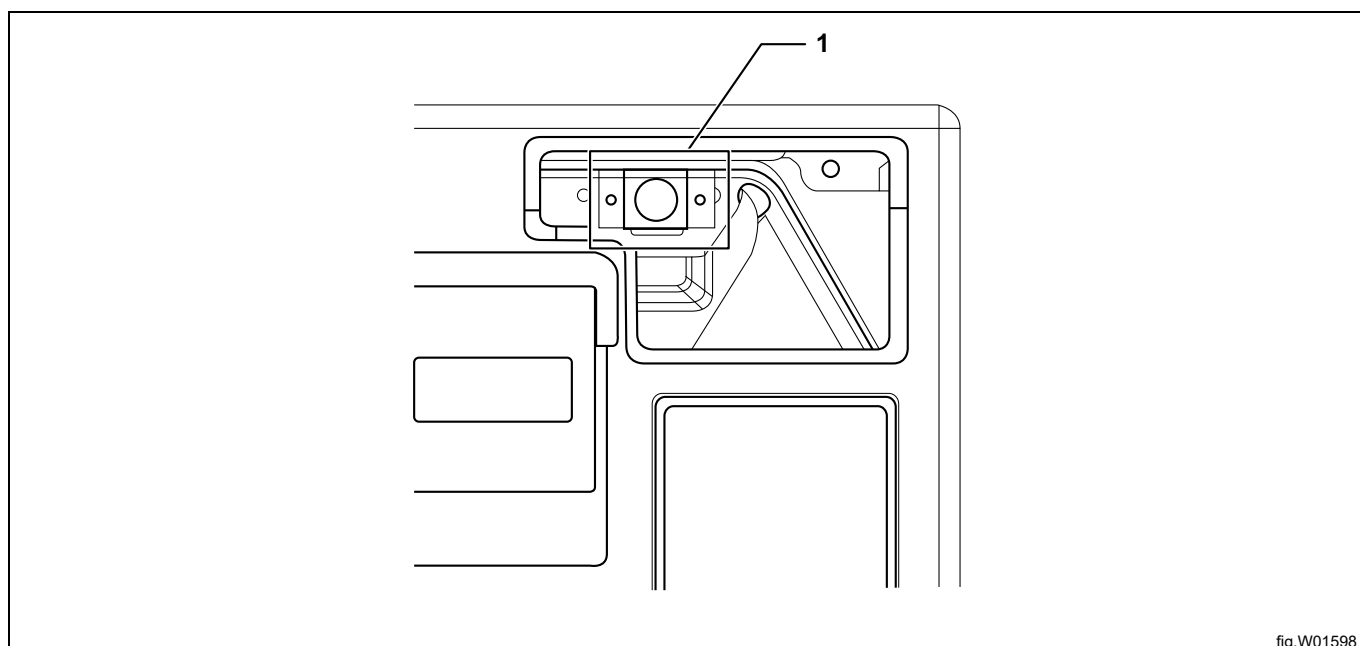


fig.W01598

6.7 Instalace mincovníku (modely na mince)

1. Odjistěte zamykací dvířka mincovníku dodaným klíčem.
2. Částečně otevřete zamykací dvířka a posuňte je doleva, abyste je vyjmuli z konzoly.
3. Namontujte čelní desku mincovníku do zamykacích dvířek a sestavte přihrádku na mince.
4. Zapojte mincovník ke kabelovému svazku COIN (bílý) uvnitř pračky. (Podrobnosti ke způsobu zapojení jsou popsány v servisní příručce).
5. Opatrně připevněte kabelový svazek mincovníku pomocí vázacích pásků na držáku za mincovníkem. Přesvědčte se, že kabelový svazek nebrání mincím vypadávajícím do přihrádky.
6. Namontujte zpět zamykací dvířka mincovníku.

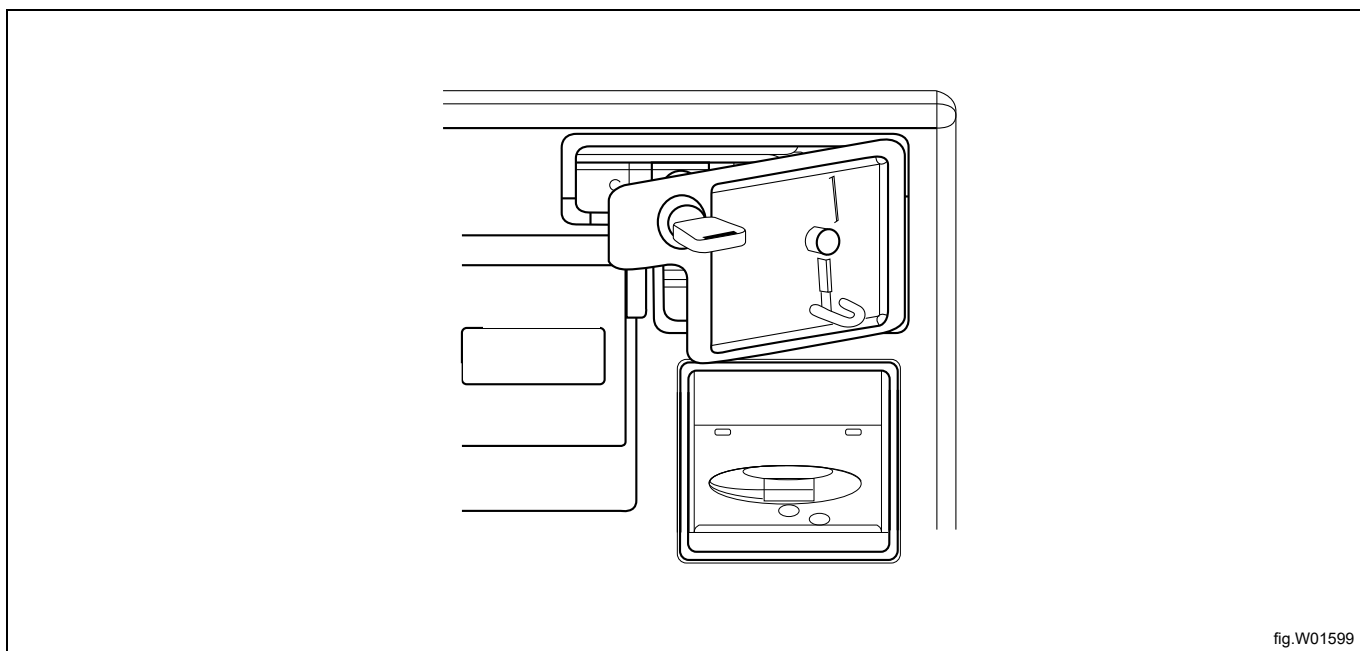


fig.W01599

6.8 Montáž krytky (modely bez mincí)

Zatlačte krytku do otvoru na mince, dokud nezapadne na místo.

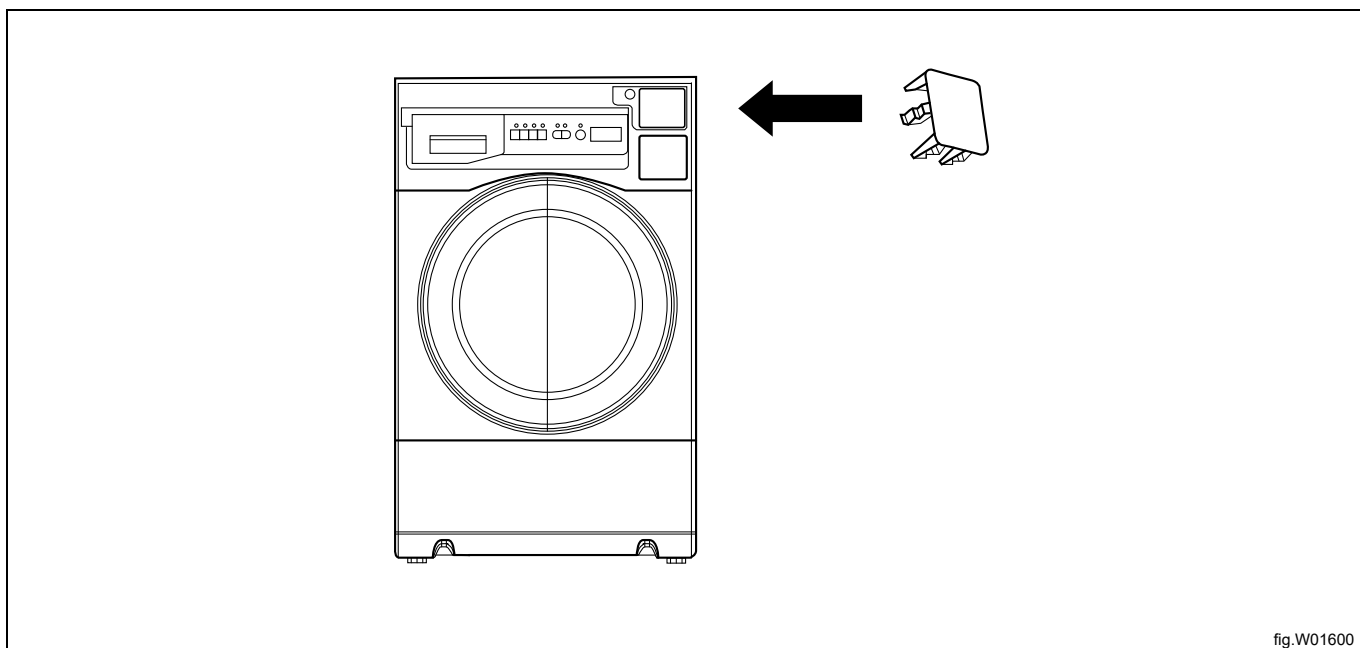


fig.W01600

6.9 Nastavení

- Umístěte pračku blízko podlahové výpusti nebo otvoru vodovodního odpadního potrubí.
- Pračka by měla být dobře umístěná a měla by mít okolo dostatek prostoru pro uživatele a osoby provádějící údržbu. Obrázek ukazuje minimální vzdálenost ke zdi a/nebo k jiným zařízením.
- Alespoň 500 mm mezi pračkou a stěnou stojící za ní.
- Alespoň 25 mm od vedlejší pračky, pokud je v řadě instalována více než jedna pračka.

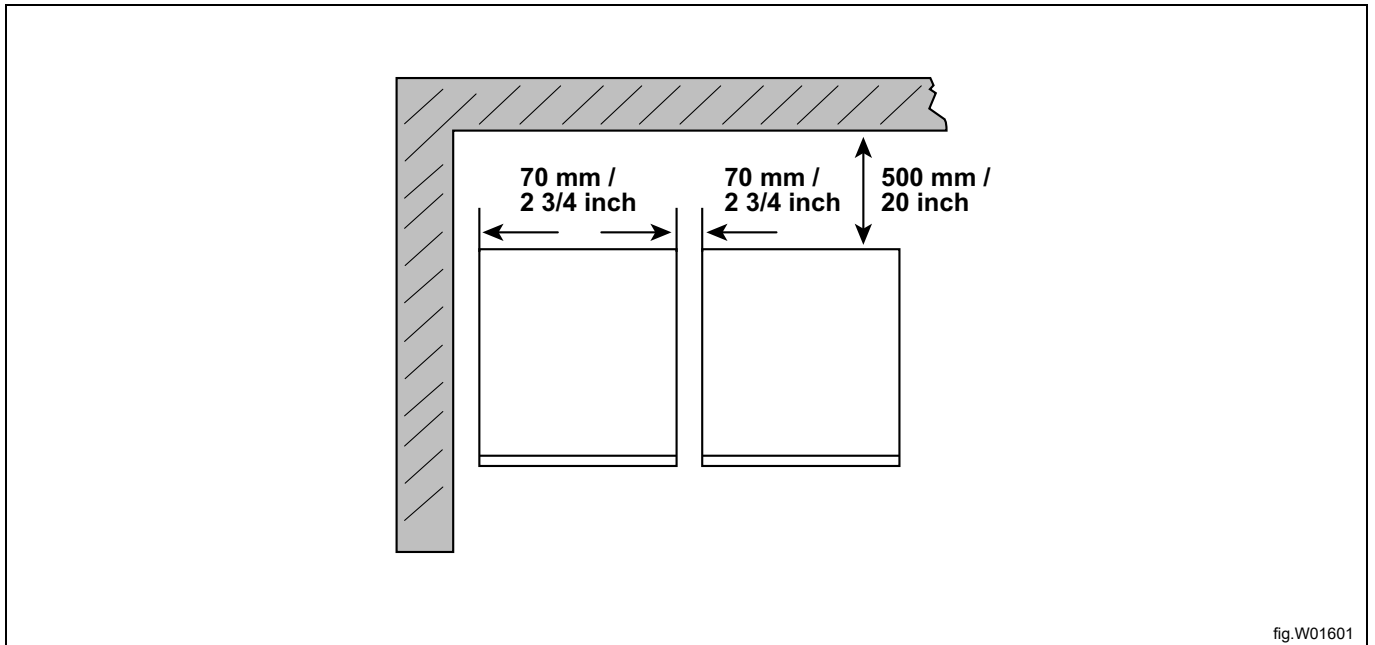


fig.W01601

6.10 Podlaha

- Podlaha musí být hladká a tvrdá. Neinstalujte pračku na koberec nebo jiný měkký materiál.
- Podlaha musí unést celkovou hmotnost pračky s vodou a náplní.
Statická hmotnost je 188 kg.
- Nastavte vyrovnávací nohy pračky podle potřeby tak, aby byla pračka v rovině a všechny nohy byly v kontaktu s podlahou. Po vyrovnání pračky utáhněte pomocí přiloženého klíče pojistnou matici každé nohy proti spodní straně podložky.

7 Připojení vody

Instalace: Toto zařízení je schváleno pro všechny aplikace ve Velké Británii jako vhodné pro kategorii 5. Výrobek je uveden v adresáři poradního schématu předpisů WRAS a je vhodný pro přímé připojení k rozvodům pitné vody. Žádná zvláštní instalační opatření, např. přerušovací nádrže, nejsou vyžadována.

Mezi uzavírací kohouty a přívodní hadice vody by měly být namontovány dvojité zpětné ventily schválené vodohospodářským úřadem.

Všechny přívodní přípojky vedoucí k pračce musí být vybaveny uzavíracími ventily a filtry, aby byla umožněna instalace a servis.

Poznámka:

Clony vstupního filtru jsou umístěny uvnitř připojovacích armatur pračky. Vodovodní trubky a hadice musí být před instalací vyčištěny propláchnutím. Po instalaci musí být hadice zavěšeny v mírných obloucích.

Pračka je vybavena dvěma přívodními vodovodními armaturami, jednou pro horkou vodu a druhou pro studenou vodu. Když jsou správně osazeny, je třeba je dotáhnout pouze rukou.

Pokud se hadice obtížně montují nebo po montáži netěsní, zkontrolujte, zda byly hadice namontovány ve správné orientaci a v každé otočné armatuře mají podložku hadice. Váš ohříváč vody by měl dodávat horkou vodu o minimální teplotě 49 stupňů Celsia a maximálně 77 stupňů Celsia.

Požadovaný tlak vody je následující:

- min: 50 kPa
- max: 800 kPa

doporučeno: 200-600 kPa

Typ vody	Připojení vody	
	1	2
Studená a teplá	Studená	Horká

Poznámka:

Pokud ve vašem místě není žádný přívod teplé vody, stačí připojit pouze přívod studené vody.

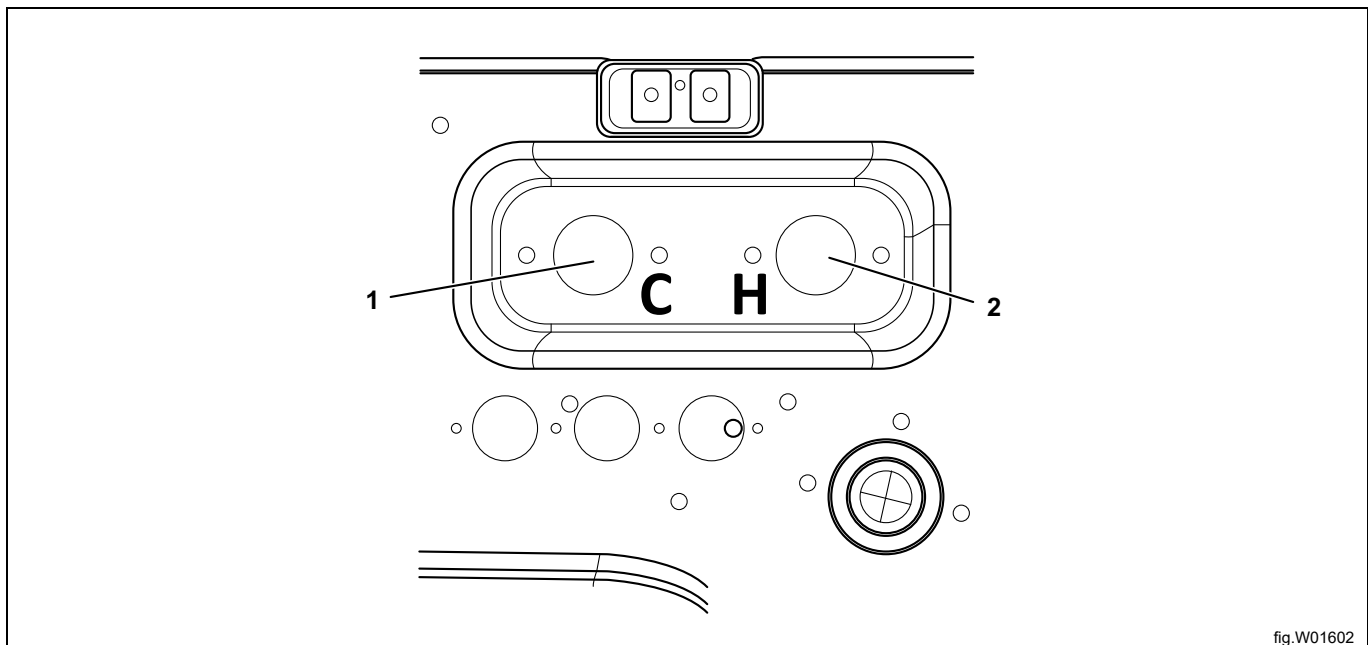


fig.W01602

8 Vypouštění vody

Připojte odtokovou hadici k zadní části pračky pomocí pružinové svorky, která je součástí balení s příslušenstvím. Vyvarujte se ostrých ohybů hadice, které by mohly bránit správnému odtoku.

Odtokovou hadici můžete připojit ke kanalizačnímu potrubí. Pokud zvolíte tuto variantu, zajistěte, aby výstupní hadice nevycházela z potrubí.

Odtokovou hadici můžete připojit k umyvadlu nebo ke dřezu. Pokud zvolíte tuto variantu, zajistěte, aby výstupní hadice nevycházela z umyvadla nebo dřezu.

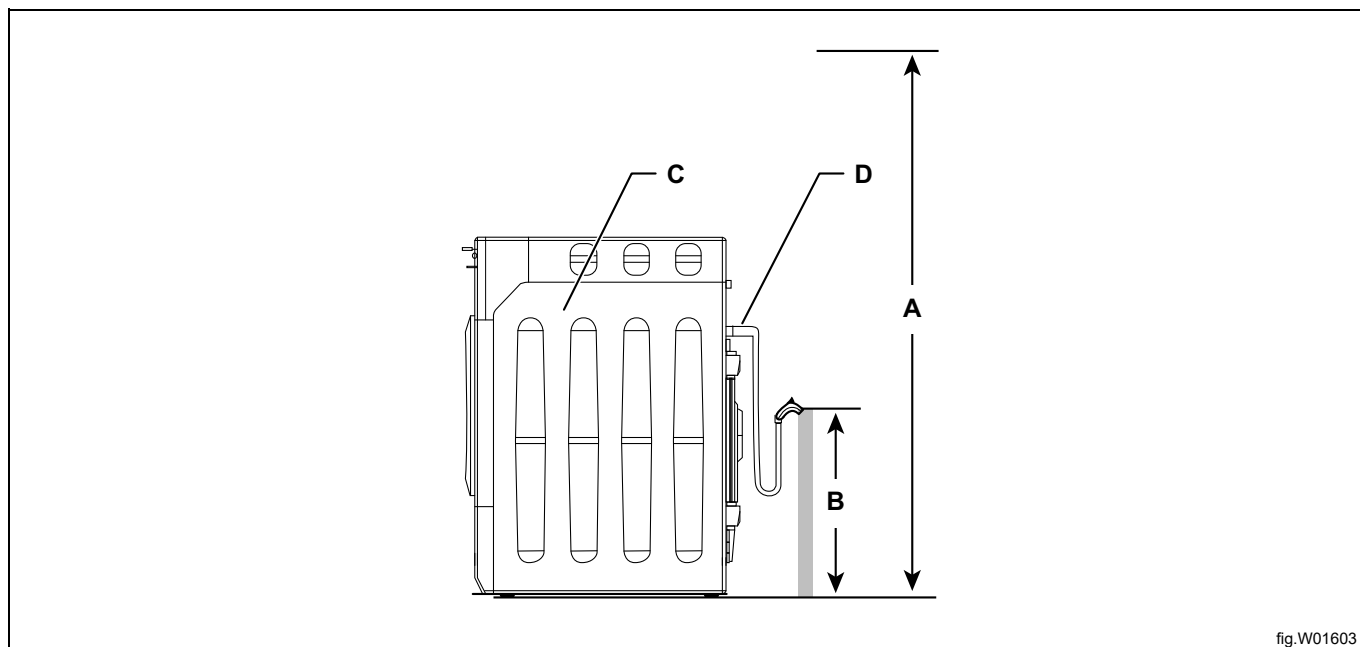


fig.W01603

A	Maximálně 120 cm
B	Minimálně 76 cm NEBO umístěna přímo do odtokové nádrže nebo žlabu tak, aby nebyl konec hadice nikdy neponořen.
C	Pračka
D	Odtoková hadice



Elektroinstalaci musí provádět licencovaný kvalifikovaný personál!

Všechna připojená doplňková zařízení musí mít schválení elektromagnetické kompatibility podle normy EN 61000-6-1 nebo EN 61000-6-3.

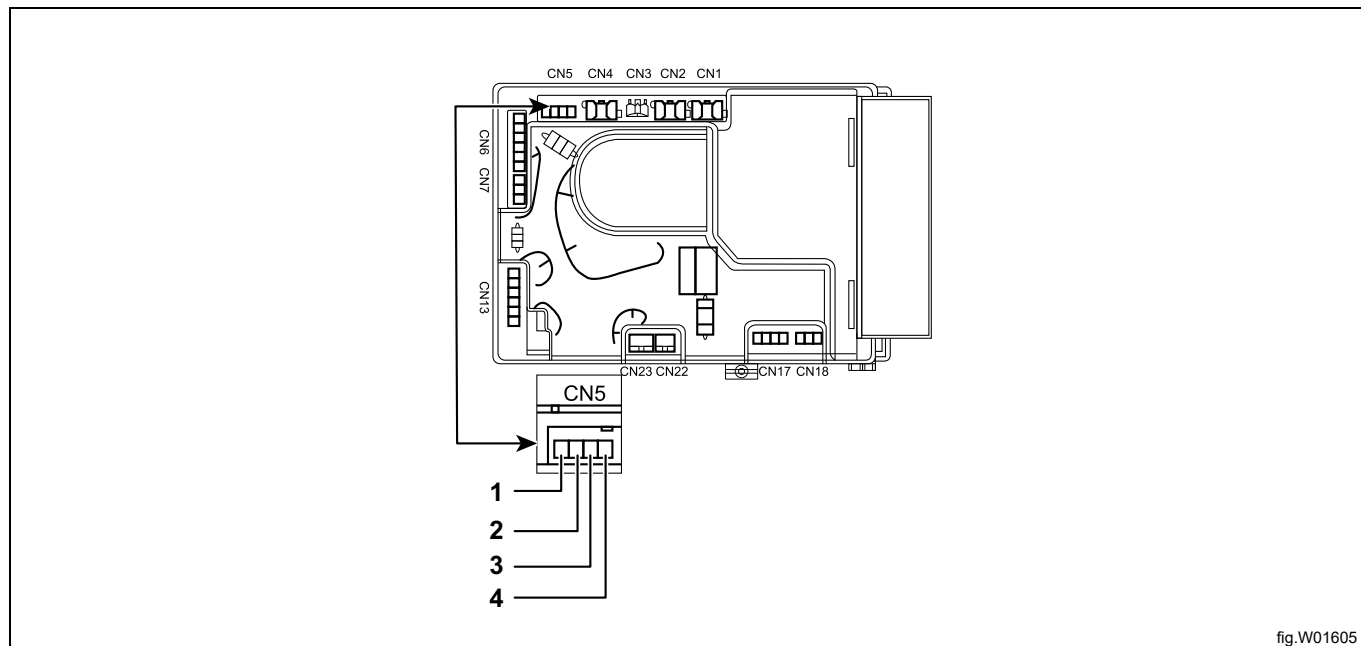
9 Připojení signálů přívodu externích kapalin

Stroj nabízí dva „spouštěcí signály“ pro vstříkovací čerpadla externí kapaliny. Signály jsou 220-240 V AC, max. 5 A, a proto musí být vedeny a připojeny v souladu s příslušnými pravidly.

CN5 na výkonovém modulu v pravém zadním rohu pračky a do čerpadel. S následujícími signály:

- CN5-1,2: SIGNÁL PRACÍHO PROSTŘEDKU A SIGNÁL BĚLIDLA
- CN5-3,4: SIGNÁL ZMĚKČOVAČE

Každý spouštěcí signál je aktivován po dobu 30 sekund na začátku příslušného segmentu pracího programu. Konektor čerpadla pracího prostředku a čerpadla bělidla je třeba připojit k CN5-1, 2, jejich svorky nelze oddělit a musí být pohromadě. Při praní se současně aktivují signály z čerpadla pracího prostředku a čerpadla bělidla. Konektor čerpadla změkčovače musí být připojen k CN5-3, 4.



ZOBRAZENÍ VSTUPU CN	
CN1	Tepelná ochrana motoru
CN3	Přířkon
CN4	Trubka ohřevu
CN5	Konektor signálů přívodu tekutin
CN6	Vstupní ventil
CN7	Vypouštěcí čerpadlo
CN13	Dveře zamknuté
CN23	Senzor teploty ohřevu
CN22	Komunikace s displejem PCB
CN17	Tachometr motoru

10 Elektrické připojení

Tento přístroj musí být uzemněný. V případě elektrického zkratu uzemnění snižuje riziko úrazu elektrickým proudem díky únikovému vodiči pro elektrický proud. Tento spotřebič je vybaven kabelem s uzemňovacím vodičem a uzemňovací zástrčkou. Zástrčka musí být zasunuta do zásuvky, která je správně nainstalována a uzemněna.



- Nesprávné použití zástrčky může mít za následek riziko úrazu elektrickým proudem.
- Pokud pokyny pro uzemnění nejsou zcela pochopeny nebo pokud existují pochybnosti o tom, zda je spotřebič řádně uzemněn, poraďte se s kvalifikovaným elektrikářem nebo servisním technikem.

Požadavky na zapojení:

Toto zařízení musí být zapojeno do 10A 220-240 VOLT,
50 Hz UZEMĚNĚNÉ ZÁSUVKY.

Poznámka:

Pokud je k dispozici standardní zásuvka se dvěma kolíky, je osobní odpovědností a povinností spotřebitele nechat ji vyměnit za řádně uzemněnou zásuvku se třemi kolíky.

Prodlužovací kabely:

S tímto výrobkem NEPOUŽÍVEJTE prodlužovací kabel.

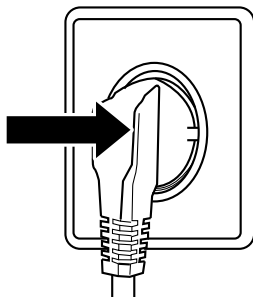


fig.W01606



Přerušeni napájení

Občas může dojít k přerušeni napájení z důvodu bouřky nebo jiných příčin. Po výpadku proudu obnoví pračka provoz v bodě, ve kterém došlo k výpadku. Během výpadku proudu se plnicí dvířka ODEMKNOU několik minut poté, co se buben přestal otáčet. To umožňuje oděv vyjmout v případě dlouhodobého výpadku proudu.

11 Kontroly provozu

Po instalaci pračky proveďte následující kontroly:

- Otevřete vodovodní ventily.
- Stiskněte tlačítko START nebo, je-li potřeba, vložte mince a stiskněte START.

Zkontrolujte:

- Zda se buben normálně otáčí a nevydává neobvyklé zvuky.
- Těsnost připojení přívodu vody / odtoku vody.
- Zda prostorem pro prací prostředek a aviváž protéká voda.
- Zda nelze přiměřenou silou během programu otevřít dvířka.

12 Preventivní údržba

Abyste udrželi pračku ve funkčním stavu, dodržujte níže uvedená doporučení pro preventivní údržbu. Interval údržby by měl být upraven podle využití stroje. Pokud stroj nepoužíváte, nechejte plnicí dvířka otevřená.

12.1 Denně

Zkontrolujte dvířka a jejich zámek:

- Otevřete dvířka a pokuste se spustit pračku. Pračka se **NESMÍ SPUSTIT**.
- Zavřete dvířka, zapněte pračku a zkuste přiměřenou silou dvířka otevřít. **NESMÍ BÝT MOŽNÉ OTEVŘÍT DVÍŘKA, KDYŽ JE PRAČKA SPUŠTĚNÁ!**
- Zkontrolujte, zda dvířka správně těsní.
- Očistěte těsnění dvířek a odstraňte zbytky pracího prostředku a žmolky.
- Zkontrolujte, zda se za pračkou nebo kolem ní neobjevují náznaky netěsností. Vyčistěte usazeniny z přihrádky na prací prostředek.
- Vyčistěte dveře a plastové panely pomocí měkkého hadříku s jemným čisticím prostředkem.
- Zkontrolujte případné netěsnosti trubek a přípojek tekutých chemikálií. Opravte je, pokud je třeba.

12.2 Každé tři měsíce



Varování



Tyto činnosti musí provádět pouze kvalifikovaní pracovníci.

- Zkontrolujte sítko vypouštěcího čerpadla a odstraňte veškeré nahromaděné žmolky a nečistoty.
- Zkontrolujte vnitřek pračky (během pracího cyklu, abyste se ujistili, že vše těsní):
 - Vypněte hlavní spínač pračky.
 - Sejměte horní panel.
 - Spusťte prací program.
 - **PŘI PROVOZU PRAČKY UDRŽUJTE ODSTUP OD POHYBLIVÝCH SOUČÁSTÍ!!**
 - Zkontrolujte všechny vnitřní hadice a těsnění, zda nevykazují známky netěsností. Opravte je, pokud je třeba.
 - Zastavte pračku a odpojte napájení. Vypněte přívod vody a zkontrolujte, zda nejsou na sítku přívodu vody nečistoty. Špinavé sítko vede k delší době plnění a nižší produktivitě.
 - Zkontrolujte hnací řemen. Zkontrolujte, zda je správně napnutý a vyměňte jej, pokud je potřeba.
 - Zkontrolujte, zda na podlaze pod pračkou nejsou známky netěsností. Vyhledejte a opravte případnou netěsnost.

Máte-li dotazy týkající se instalace, provozu nebo údržby vaší pračky, obraťte se na místního prodejce.

13 Informace o likvidaci

13.1 Likvidace spotřebiče na konci životnosti

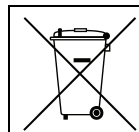
Před likvidací stroje se ujistěte, že jste pečlivě zkontrolovali jeho fyzický stav, a zejména všechny části konstrukce, které se mohou během likvidace rozpadnout nebo prasknout.

Součásti stroje musí být zlikvidovány odděleně podle různých vlastností (např. kovy, oleje, mazadla, plasty, pryž atd.).

V různých zemích jsou v platnosti různé předpisy, proto dodržujte ustanovení zákonů a příslušných orgánů v zemi, kde probíhá likvidace.

Spotřebič musí být většinou převezen do specializovaného sběrného centra.

Demontujte spotřebič, rozdělte součásti podle jejich chemických vlastností; uvědomte si, kompresor obsahuje mazací olej a chladicí kapalinu, které lze recyklovat, a že chladicí zařízení a komponenty tepelného čerpadla jsou speciální odpady, které lze spojit s městským odpadem.



Symbol na výrobku udává, že tento výrobek nepatří do domácího odpadu, ale je nutné ho správně zlikvidovat, aby nedošlo k případným negativním důsledkům na životní prostředí a lidské zdraví. Podrobnější informace o recyklaci tohoto výrobku zjistíte u místního obchodního zástupce nebo prodejce daného výrobku, v zákaznickém oddělení nebo u příslušného místního úřadu pro likvidaci domovního odpadu.




Poznámka:

Při sešrotování stroje se musí zničit také CE značení, tato příručka a další dokumenty týkající se spotřebiče.

13.2 Likvidace obalového materiálu

Balení musí být zlikvidováno v souladu s platnými předpisy v zemi, kde je spotřebič používán. Veškerý obalový materiál je přátelský k životnímu prostředí.

Ty lze bezpečně uchovat, recyklovat nebo spalovat ve vhodné spalovně odpadů. Recyklovatelné plastové díly jsou označeny následujícími příklady.

 PE	Polyetylen: <ul style="list-style-type: none"> • Vnější obal • Sáček s pokyny
 PP	Polypropylen: <ul style="list-style-type: none"> • Popruhy
 PS	Polystyrenová pěna: <ul style="list-style-type: none"> • Rohové chrániče



Electrolux Professional AB
341 80 Ljungby, Sweden
www.electroluxprofessional.com