

Installationsanleitung Waschschleudermaschine

WE1100P



Electrolux
PROFESSIONAL

Inhalt

Inhalt

1	Achtung.....	5
2	Installationsanleitung.....	5
3	Sicherheitshinweise.....	5
3.1	Allgemeine Sicherheitshinweise.....	6
3.2	Nur für gewerblich genutzte Maschinen.....	6
3.3	Ergonomiezertifizierung.....	6
3.4	Symbole.....	7
4	Gewährleistungsbedingungen und Haftungsausschlüsse.....	8
5	Technische Daten.....	9
5.1	Zeichnung.....	9
5.2	Technische Daten.....	10
5.3	Verbindungen.....	10
6	Einrichten.....	11
6.1	Installation des Bodenblechs.....	11
6.2	Transportsicherungsschrauben.....	11
6.3	Entfernen der Transportsicherungsschrauben.....	12
6.4	Recyclingvorschrift für Verpackungsmaterial.....	13
6.5	Aktivierung des Vorwaschgangs.....	14
6.6	Münzbetrieb.....	15
6.7	Einbau des Münzautomats (mit Münzeinwurf betriebene Modelle).....	16
6.8	Einbau des Verschlussblechs (Modelle ohne Münzeinwurf).....	16
6.9	Einstellung.....	17
6.10	Fußboden.....	17
7	Wasseranschlüsse.....	18
8	Abwasseranschluss.....	19
9	Signalanschluss des externen Flüssigdosiersystems.....	20
10	Elektrische Anschlüsse.....	21
11	Funktionsprüfungen.....	22
12	Vorbeugende Wartung.....	23
12.1	Täglich.....	23
12.2	Alle drei Monate.....	23
13	Entsorgen des Geräts am Ende der Lebenszeit.....	24

Der Hersteller behält sich Änderungen von Konstruktion und Material vor.

1 Achtung

An der Rückseite der Maschine sind vier Transportsicherungsschrauben eingeschraubt, um Laugenbehälter und Aufhängung vor Transportschäden zu schützen.

Entfernen Sie alle vier Schrauben und die Kunststoffrohre, in die diese Schrauben eingesetzt sind, bevor Sie die Maschine in Betrieb nehmen!!

Siehe die Anweisungen weiter hinten in dieser Anleitung.

2 Installationsanleitung



Warnung



In dieser Anleitung sind sämtliche Bedienhandlungen und Wartungsarbeiten beschrieben. Sie müssen zu den angegebenen Zeitintervallen durchgeführt werden, damit ein vorschriftsgemäßer Betrieb der Maschine gewährleistet ist.

3 Sicherheitshinweise

- Wartungseingriffe dürfen nur von Fachpersonal durchgeführt werden.
- Nur zugelassene Ersatzteile, Zubehörteile und Verbrauchsmaterialien dürfen verwendet werden.
- Verwenden Sie nur Waschmittel, die für das Waschen von Textilien mit Wasser geeignet sind. Verwenden Sie auf keinen Fall Substanzen für die Trockenreinigung.
- Für die Maschine sollten neue Wasserschläuche verwendet werden. Bereits verwendete Wasserschläuche dürfen nicht verwendet werden.
- Die Türverriegelung darf auf keinen Fall überbrückt werden.
- Störungen der Maschine sind umgehend der zuständigen Person zu melden. Es geht um Ihre Sicherheit und die Sicherheit anderer Personen.
- DIE MASCHINE NICHT UMRÜSTEN ODER VERÄNDERN.
- Während Service- und Instandsetzungsarbeiten muss die Stromversorgung unterbrochen sein.
- Wenn das Gerät spannungsfrei gemacht wird, muss der Bediener von allen Stellen, von denen er Zugang zum Gerät hat, sehen können, dass das Gerät von der Stromversorgung getrennt ist (der Stecker abgezogen ist und bleibt). Wenn dies aufgrund der Konstruktion oder der Aufstellung der Maschine nicht möglich ist, muss eine Trennvorrichtung mit einem Verriegelungssystem in der getrennten Position vorhanden sein.
- Unter Beachtung der Installationsvorschriften: Bringen Sie in der Zuleitung der Maschine einen mehrpoligen Schalter an, um Installations- und Wartungsarbeiten zu vereinfachen.
- Falls auf dem Typenschild der Maschine abweichende Nennspannungen oder Nennfrequenzen (durch einen Schrägstrich / getrennt) angegeben sind, müssen Sie die Anweisungen für die Einstellung des Geräts zum Betrieb mit der erforderlichen Nennspannung oder Nennfrequenz im Installationshandbuch nachschlagen.
- Für fest installierte Geräte ohne Vorrichtungen, die ein allpoliges und vollständiges Trennen von der Netzstromversorgung gemäß Überspannungskategorie III gewährleisten, müssen laut Betriebsanleitung derartige Vorrichtungen entsprechend den Vorschriften für Elektroinstallationen in die ortsfeste Verkabelung integriert werden.
- Die Öffnungen im Sockel dürfen nicht von Teppichen verdeckt werden.
- Maximale Beladung: 12 kg.

- A-gewichtete Emission, Schalldruckpegel an Arbeitsplätzen:
 - Waschen: <62 dB(A).
 - Schleudern: <72 dB(A).
- Max. Wassereinlaufdruck: 800 kPa
- Mindest-Wassereinlaufdruck: 50 kPa
- Zusätzliche Anforderungen für die folgenden Länder: AT, BE, BG, HR, CY, CZ, DK, EE, FI, FR, DE, GR, HU, IS, IE, IT, LV, LT, LU, MT, NL, NO, PL, PT, RO, SK, SI, ES, SE, CH, TR, UK:
 - Die Maschine kann in öffentlichen Bereichen aufgestellt werden.
 - Dieses Gerät darf von Kindern ab 8 Jahren und Personen mit eingeschränkter körperlicher oder geistiger Befähigung bzw. mangelnder Erfahrung und Fachkenntnis bedient werden, wenn sie in der sicheren Bedienung des Geräts unterwiesen wurden und alle damit verbundenen Gefahren kennen. Kinder dürfen nicht mit dem Gerät spielen. Die Reinigung und routinemäßige Instandhaltung des Geräts darf nicht von Kindern ohne entsprechende Aufsicht durchgeführt werden.
- Zusätzliche Anforderungen in anderen Ländern:
 - Dieses Gerät darf von Personen (einschließlich Kindern) mit eingeschränkter körperlicher und geistiger Befähigung oder ohne entsprechende Fachkenntnisse und Erfahrung nur dann bedient werden, wenn sie durch einen Sicherheitsbeauftragten in der Bedienung des Geräts unterwiesen wurden. Kinder sind zu beaufsichtigen und daran zu hindern, dass sie mit dem Gerät spielen.
 - Dieses Gerät ist für den Hausgebrauch und ähnliche Zwecke bestimmt wie z. B.: (IEC 60335-2-7) Mitarbeiterküchen in Geschäften, Büros und an sonstigen Arbeitsstellen, für Landhäuser, zur Verwendung durch Kunden in Hotels, Motels und sonstigen Wohnanlagen, in B&B Pensionen, zur gemeinschaftlichen Nutzung in Mehrfamilienhäusern sowie für WaschsaloNs.

3.1 Allgemeine Sicherheitshinweise

Diese Maschine ist ausschließlich zum Waschen mit Wasser bestimmt.

Die Maschine nicht mit Wasser abspritzen.

Um Schäden durch Kondenswasser an der Elektronik (und anderen Bauteilen) zu verhindern, darf die Maschine erst 24 Stunden bei Raumtemperatur in Betrieb genommen werden.

3.2 Nur für gewerblich genutzte Maschinen

Die Maschine/Maschinen, für die dieses Handbuch gilt, ist/sind nur für gewerbliche und industrielle Nutzung vorgesehen.

3.3 Ergonomie-zertifizierung

Der menschliche Körper ist auf Bewegung und körperliche Aktivität ausgelegt, aber bei einseitigen und ständig wiederholten Bewegungsabläufen oder ungünstigen Körperhaltungen kann es zu Belastungsschäden kommen.

Die ergonomischen Merkmale des Produkts, die Ihre physische und kognitive Interaktion beeinflussen können, wurden bewertet und zertifiziert.

Bei einem ergonomischen Produkt müssen bestimmte ergonomische Anforderungen erfüllt sein, und zwar in Bezug auf die drei folgenden Aspekte: technische, biomedizinische und psychosoziale Merkmale (Benutzerfreundlichkeit und -zufriedenheit).

Für jeden dieser Bereiche wurden spezifische Tests mit echten Benutzern durchgeführt. Das Produkt erfüllt die von den Normen vorgegebenen ergonomischen Kriterien.




Wenn ein Bediener für mehrere Maschinen zuständig ist, nehmen die repetitiven Bewegungen zu und das damit verbundene biomechanische Risiko steigt exponentiell.

Risiken durch ungünstige Körperhaltungen bestehen bei der Interaktion mit dem Türgriff, wenn die Maschine nicht auf einem Sockel aufgestellt ist.

Beachten Sie die folgenden Empfehlungen, um körperliche Schäden beim Bedienpersonal möglichst zu vermeiden.

- Stellen Sie die Maschine auf einem Sockel statt direkt auf dem Boden auf, damit der Bediener beim Be- und Entladen den Rücken nicht unnötig beugen muss.
Empfohlene Mindesthöhe des Sockels: 300 mm.
- Sorgen Sie dafür, dass zum Be- und Entladen sowie zum Transport geeignete Rollwagen oder Körbe zur Verfügung stehen.
- Organisieren Sie eine Arbeitsplatzrotation, wenn ein Bediener für mehrere Maschinen zuständig ist.

3.4 Symbole

	Vorsicht
	Vorsicht, Hochspannung
	Lesen Sie die Anweisungen vor dem Gebrauch der Maschine durch.

4 Gewährleistungsbedingungen und Haftungsausschlüsse

Falls der Kauf dieses Geräts eine Garantieabdeckung beinhaltet, wird die Garantie entsprechend den gesetzlichen Bestimmungen des Anwenderlandes geleistet. Die Garantieübernahme ist mit dem installierten Gerät verknüpft, das für seinen bestimmungsgemäßen Zweck und entsprechend den Anweisungen in der zugehörigen technischen Dokumentation verwendet wird.

Die Garantie gilt, wenn der Kunde ausschließlich Originalersatzteile verwendet und das Gerät entsprechend den Anweisungen der Betriebs- und Wartungshandbücher von Electrolux Professional instandgehalten hat, die als gedruckte Handbücher oder im elektronischen Format bereitgestellt werden.

Electrolux Professional empfiehlt, ausschließlich von Electrolux Professional genehmigte Reinigungs-, Spül- und Entkalkungsmittel zu verwenden, um optimale Ergebnisse zu erzielen und das Gerät langfristig in einem perfekten Betriebszustand zu erhalten.

Von der Electrolux Professional Garantie ausgeschlossen sind:

- Fahrten zur Lieferung und Abholung des Geräts.
- Installation.
- Einweisung in Gebrauch und Bedienung.
- Auswechslung (u./o. Lieferung) von Verschleißteilen, außer bei Material- oder Fertigungsmängeln, die innerhalb von einer (1) Woche nach Schadenseintritt gemeldet werden.
- Änderung der externen Verkabelung.
- Nachbesserung nicht autorisierter Reparaturen sowie aller sonstigen Schäden, technischen Defekte und Störungen, die durch folgende Umstände verursacht wurden:
 - unzureichende u./o. anormale Kapazität der elektrischen Anlagen (Stromstärke, Spannung, Frequenz, einschließlich Spannungsspitzen u./o. Stromausfälle).
 - eine unzureichende oder unterbrochene Wasser-, Dampf-, Druckluft- oder Gasversorgung (einschließlich Verunreinigungen u./o. sonstige Umstände, die nicht die technischen Anforderungen des jeweiligen Geräts erfüllen).
 - Komponenten der Gas- und Wasserinstallation sowie Hilfsmittel oder Verbrauchsmaterialien zur Reinigung, die nicht vom Hersteller genehmigt wurden.
 - Fahrlässigkeit, Fehlgebrauch, missbräuchliche Anwendung u./o. Nichteinhaltung der Bedienungs- und Pflegeanweisungen in den entsprechenden technischen Unterlagen des Geräts durch den Kunden.
 - unsachgemäße oder mangelhafte Installation, Reparatur oder Wartung (einschließlich Umrüstungen, Änderungen und Reparaturen durch Dritte, die nicht entsprechend autorisiert wurden) sowie Änderungen der Sicherheitssysteme.
 - Die Verwendung von Nicht-Originalkomponenten (z. B.: Verbrauchsmaterialien, Verschleißteile oder Ersatzteile).
 - Umgebungsbedingungen, die eine thermische (z. B. Überhitzen/Gefrieren) oder chemische Beanspruchung (z. B. Korrosion/Oxidation) bewirken.
 - Fremdkörper, die in das Gerät gelegt oder daran angeschlossen werden.
 - Unfälle oder höhere Gewalt.
 - Transport und Handhabung, einschließlich Kratzern, Kerben, Abspannungen u./o. sonstiger Schäden am Oberflächenfinish des Geräts, außer diese Schäden resultieren aus Material- oder Fertigungsmängeln und werden - sofern nicht anderslautend vereinbart - innerhalb von einer (1) Woche nach Lieferung gemeldet.
- Die Original-Seriennummern des Geräts wurden entfernt, geändert oder sind nicht mehr feststellbar.
- Auswechslung von Glühbirnen, Filtern und sonstigen Verbrauchsmaterialien.
- sämtliche Zusatzausrüstungen und Software, die nicht von Electrolux Professional freigegeben oder spezifiziert wurden.

Die Garantie umfasst keine planmäßigen Wartungseingriffe (einschließlich der dafür erforderlichen Teile) oder die Lieferung von Reinigungsmitteln, ausgenommen, dies wurde vor Ort ausdrücklich vereinbart und unterliegt den örtlichen Bestimmungen.

Auf der Electrolux Professional Website finden Sie die Liste der autorisierten Kundenservice-Partner.

5 Technische Daten

5.1 Zeichnung

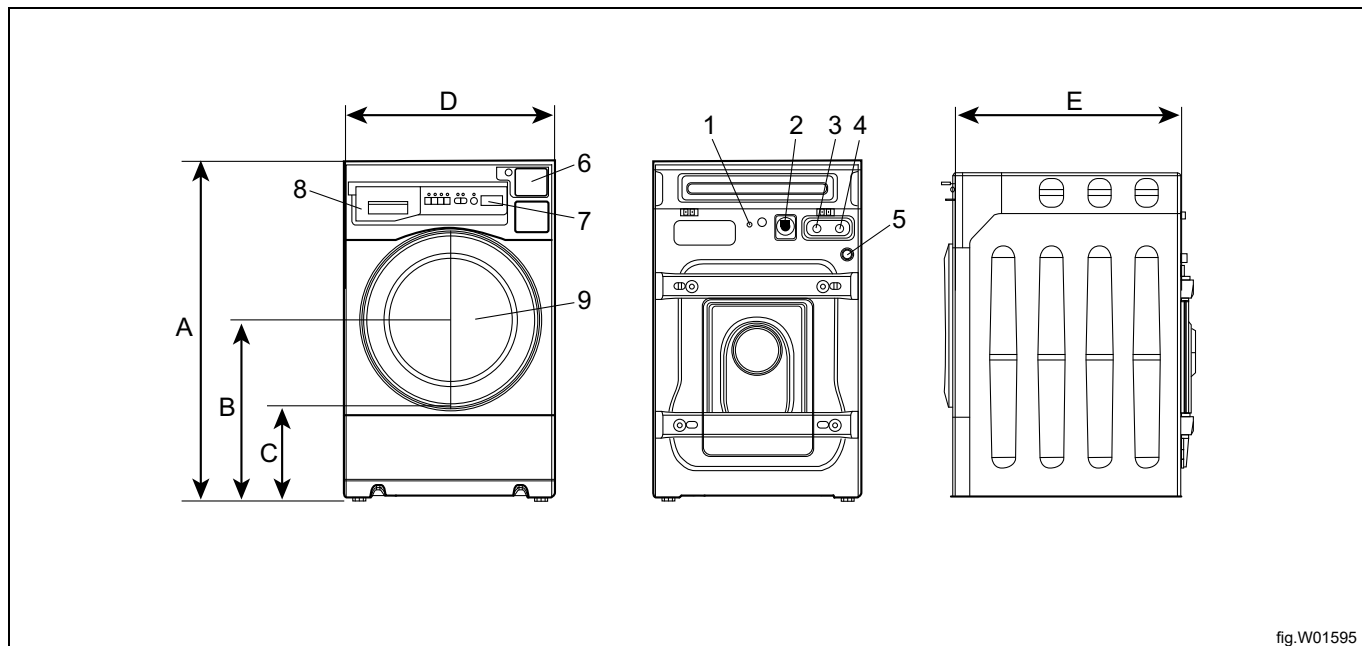


fig.W01595

1	Netzkabel
2	Sicherheits-Abluftanschluss
3	Kaltwasser
5	Ablauf
6	Münzzähler
7	Bedienfeld
8	Waschmittelfach
9	Tür

	A	B	C	D	E
mm	1098	584	310	686	765
inch	43 1/4	23	12 3/16	27	30 1/8

Standfläche

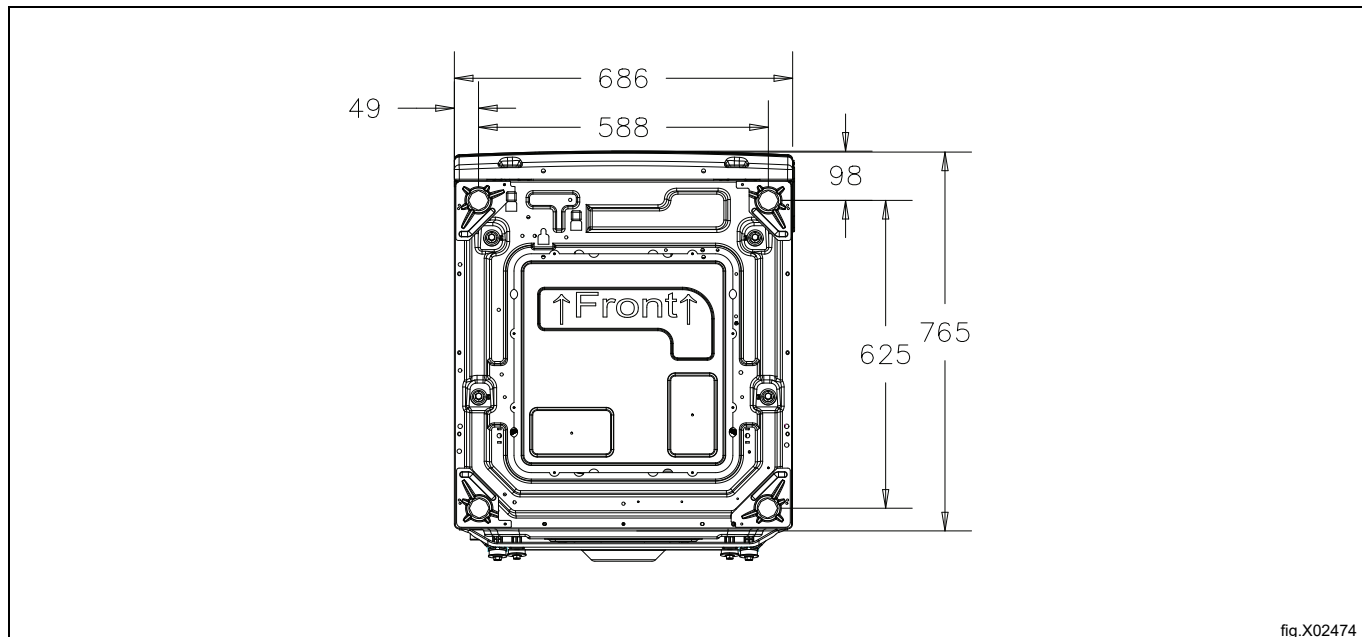


fig.X02474

5.2 Technische Daten

Nettogewicht	kg	136
	lbs	300
Trommelvolumen	Liter	100
	ft ³	3,5
Trommeldurchmesser	mm	556
	inch	21 7/8
Trommeldrehzahl während des Waschvorgangs	U/min	45
Trommeldrehzahl während des Schleuderns	U/min	1050
Max. G-Faktor		300
Beheizung: Elektrisch	kW	2,0
Schalleistungs-/Schalldruckpegel beim Schleudern*	dB(A)	72
Schalleistungs-/Schalldruckpegel beim Waschvorgang*	dB(A)	62

* Schalleistungspegel gemessen lt. ISO 60704.

5.3 Verbindungen

Wasserventile	DN BSP	20 3/4"
Empfohlener Wasserdruck	kPa	200-600
Kontinuierlicher Betriebsdruck	kPa	50-800
Kapazität bei 300 kPa	l/min	20
Ablaufventil	∅ Außendurchm. in mm	60
Abpumpleistung	l/min	25

6 Einrichten

Aus Sicherheitsgründen sollte die Installation des Geräts von zwei Personen ausgeführt werden.

Belassen Sie die Maschine auf der Transportpalette, bis sie am endgültigen, entsprechend vorbereiteten Aufstellort positioniert werden kann.

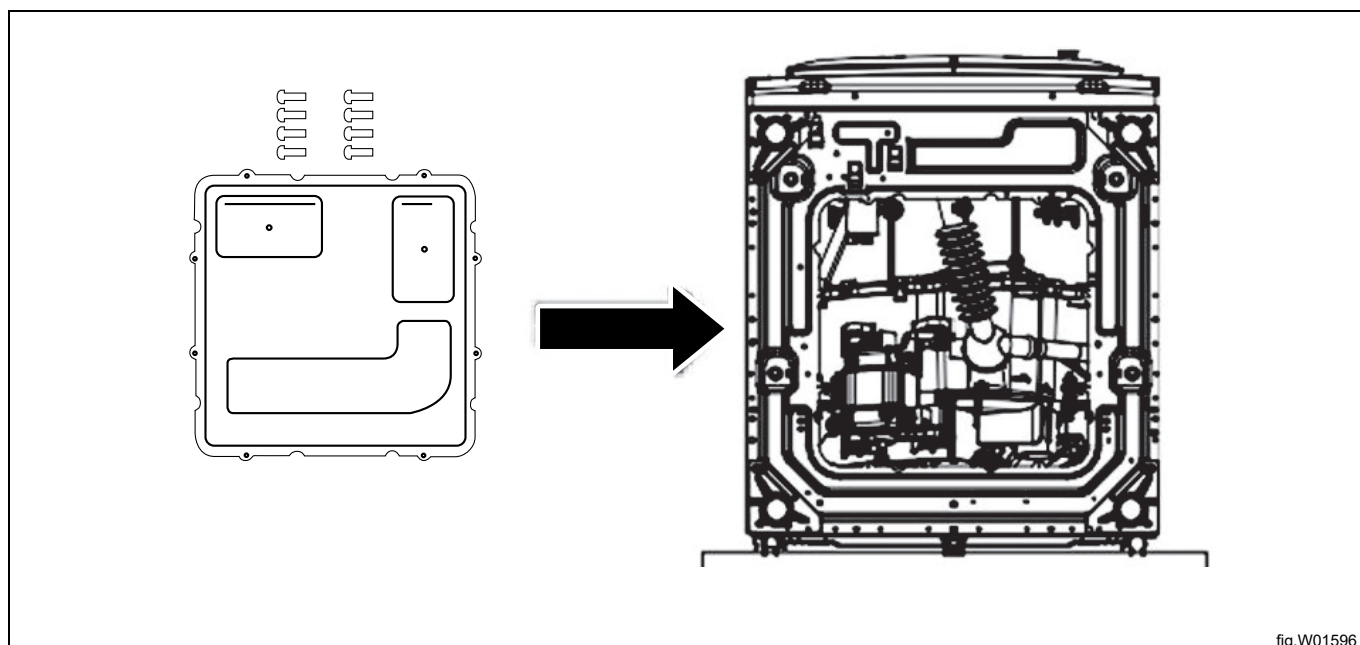
Entfernen Sie zuerst sämtliche Verpackungsmaterialien. Beim Öffnen der Verpackung sind evtl. Wassertropfen im Kunststoffbeutel und in der Trommel sichtbar. Dies ist normal und wird durch die beim Hersteller durchgeführten Wassertests verursacht.

Hinweis!

1. **Oben in der Verpackung ist ein Bodenblech eingewickelt.**
2. **Handhaben Sie das Bodenblech vorsichtig.**
3. **Entfernen Sie sämtliche Transportschutzfolien von der Waschmaschine.**

6.1 Installation des Bodenblechs

1. Legen Sie den Verpackungskarton auf den Boden.
2. Legen Sie die Waschmaschine vorsichtig mit der Rückseite auf den Verpackungskarton.
3. Bringen Sie das Bodenblech mit den 8 Schrauben aus dem Zubehörbeutel an der Unterseite der Maschine an.
4. Stellen Sie die Waschmaschine senkrecht.



6.2 Transportsicherungsschrauben

An der Waschmaschine sind Transportsicherungen eingeschraubt, um Beschädigungen der inneren Komponenten durch den Transport zu verhindern.

Die Transportsicherungen müssen vor dem Gebrauch der Waschmaschine entfernt werden.

6.3 Entfernen der Transportsicherungsschrauben

1. Schrauben Sie die 4 Schrauben mit einem Schraubenschlüssel heraus. Lösen Sie zuerst die 2 unteren und dann die 2 oberen Schrauben. Eine Schraube fixiert das Netzkabel der Waschmaschine, um zu verhindern, dass die Maschine in Betrieb genommen wird, ohne die Schrauben zu entfernen.
2. Entfernen Sie die Schrauben und die roten Kunststoffhülsen, um das Netzkabel zu lösen. Bewahren Sie die 4 Schrauben und Hülsen für eine spätere Wiederverwendung auf.

Hinweis!

Werden die Transportsicherungsschrauben und Hülsen nicht entfernt, so kann dies zu erheblichen Maschinenschwingungen, einem lauten Betriebsgeräusch und zu Funktionsstörungen oder Schäden an der Maschine führen.

Hinweis!

Vor einem Transport der Waschmaschine müssen die Schrauben und Hülsen der Transportsicherung wieder eingebaut werden.

3. Verschließen Sie die 4 Öffnungen mit den beiliegenden Stopfen.

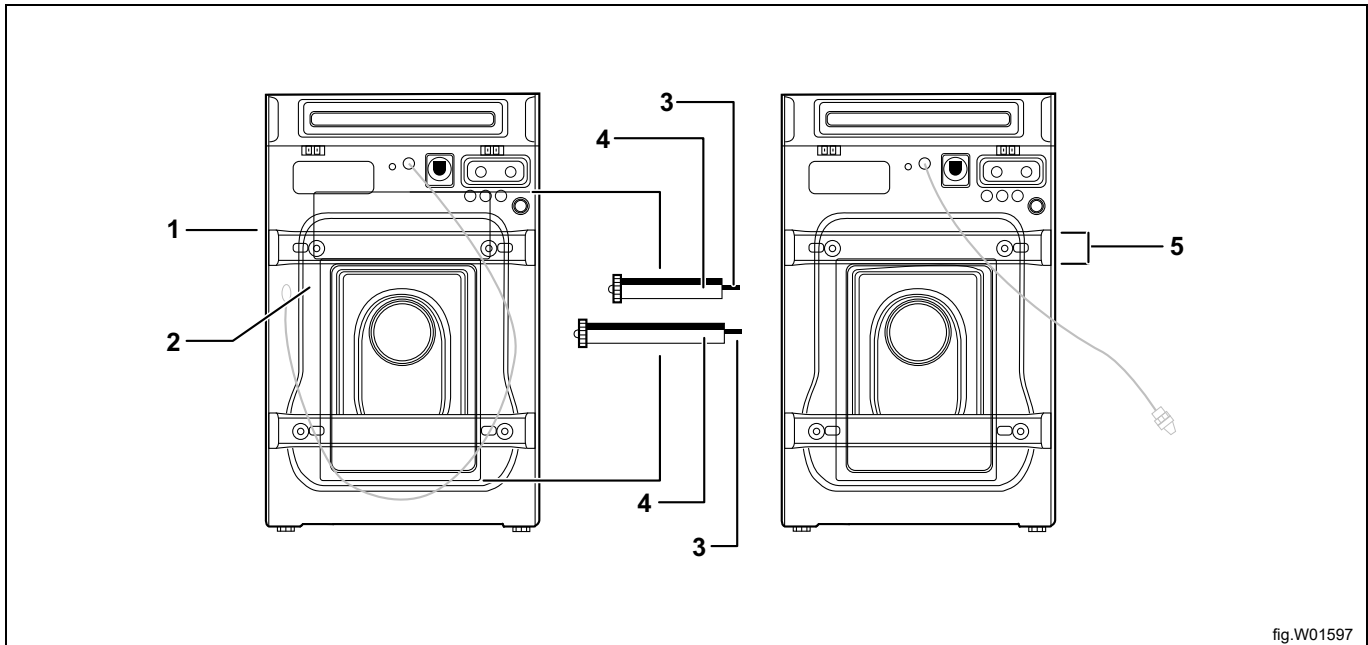


fig.W01597

1	Querstrebe
2	Stopfen
3	Schraube
4	Hülse
5	Schrauben

6.4 Recyclingvorschrift für Verpackungsmaterial

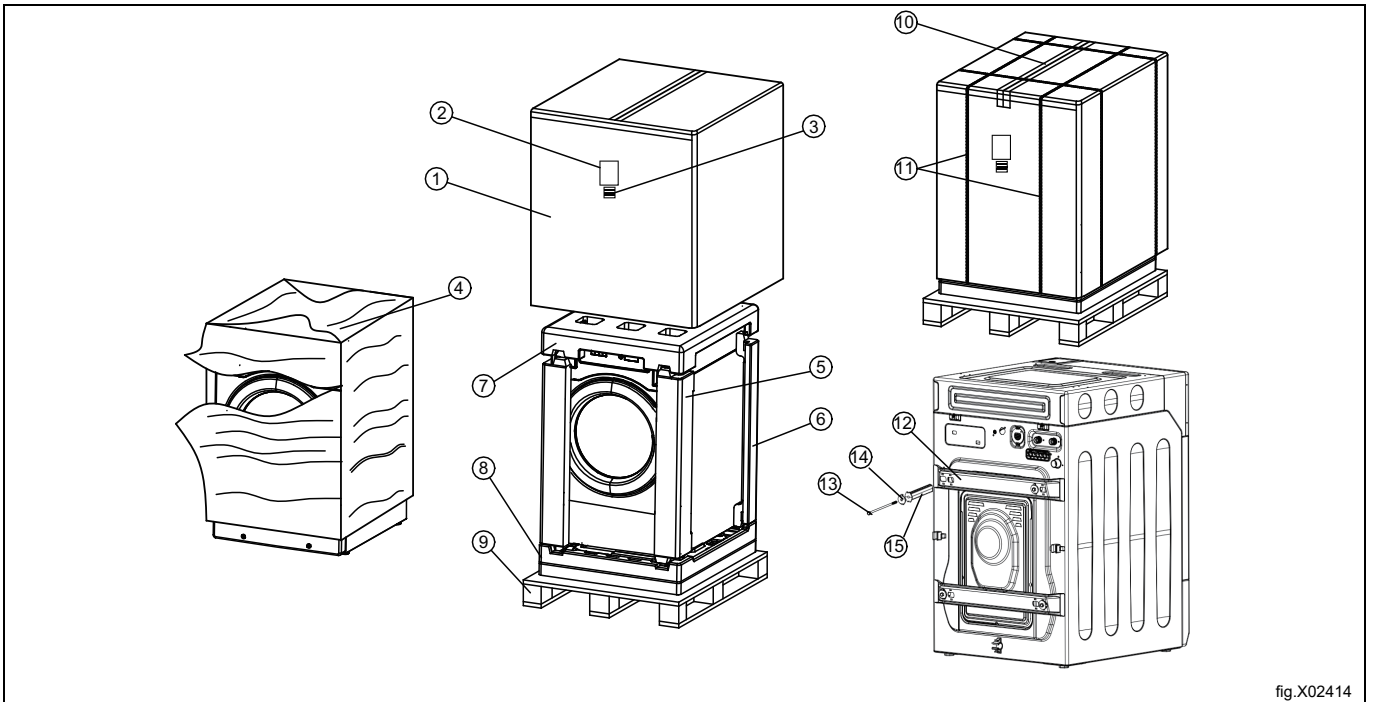


fig.X02414

Abb.	Beschreibung	Code	Typ
1	Pappkarton	BC Wellpappe	Papier
2	Kartonaufkleber	Beschichtetes Papier	Papier
3	Barcode-Aufkleber	Beschichtetes Papier	Papier
4	Schrumpffolie	LDPE	Kunststoff
5	Vordere Schutzzecke	EPS	EPS
6	Hintere Schutzzecke	EPS	EPS
7	Obere Schutzplatte	EPS	EPS
8	Boden der Verpackung	EPS	EPS
9	Palette	Sperrholz	Holz
10	PET Klebeband	PET	Kunststoff
11	Umreifungsband	PP 5	Kunststoff
12	Strebe, Transportsicherung	Stahl	Metall
13	Schraube, Transportsicherung	Stahl	Metall
14	Dichtung, Transportsicherungsschraube	Stahl	Metall
15	Kunststoffhülse, Transportsicherungsschraube	PA6	Kunststoff

6.5 Aktivierung des Vorwaschgangs

Der Vorwaschgang ist standardmäßig deaktiviert. Die Funktion muss bei Bedarf im Servicemodus aktiviert werden.

Dazu wie folgt vorgehen:

1. Einmal den Serviceschalter im Münzbehälter drücken, alle Anzeigeleuchten blinken danach.
2. Einmal die Starttaste drücken; die Anzeigen „Stark verschmutzt“ und „Extra-Spülgang“ blinken und die Anzeige zeigt das Kurzwort „SE“ an.
3. Einmal die Tasten „Stark verschmutzt“ und „Extra-Spülgang“ drücken, die Anzeige zeigt die Angabe „00“ an. Danach die Tasten „Stark verschmutzt“ und „Extra-Spülgang“ als Minustaste (-) und Plustaste (+) drücken.
4. Die Taste „Extra-Spülgang“ drücken, bis die Anzeige die Zahl „80“ anzeigt. Dann die Starttaste drücken, die Anzeige zeigt die Angabe „P2of“ (Vorwaschgang wird nicht ausgeführt). Einmal die Taste „Stark verschmutzt“ oder „Extra-Spülgang“ drücken, die Anzeige ändert sich von „P2of“ in „P2on“. Hiermit ist der Vorwaschgang des KALT-Waschprogramms aktiviert.
5. Die Starttaste drücken, um den Einstellschalter der Vorspülfunktion zu deaktivieren und anschließend einmal den Serviceschalter drücken, um den Servicemodus zu beenden.

Der zugehörige Servicecode des Vorspülgangs ist wie folgt:

- 1.80 Konfiguration der KALTEN Vorwäsche: Voreinstellung „P2oF“ (Vorwaschen wird nicht ausgeführt), kann in „P2oN“ geändert werden (Vorwaschen wird ausgeführt)
- 2.81 Konfiguration der WARMEN Vorwäsche: Voreinstellung „P2oF“ (Vorwaschen wird nicht ausgeführt), kann in „P2oN“ geändert werden (Vorwaschen wird ausgeführt)
- 3.82 Konfiguration der HEISSEN Vorwäsche: Voreinstellung „P2oF“ (Vorwaschen wird nicht ausgeführt), kann in „P2oN“ geändert werden (Vorwaschen wird ausgeführt)
- 4.83 Konfiguration der SCHONENDEN Vorwäsche: Voreinstellung „P2oF“ (Vorwaschen wird nicht ausgeführt), kann in „P2oN“ geändert werden (Vorwaschen wird ausgeführt)

6.6 Münzbetrieb

Die Maschine ist standardmäßig in den OPL-Modus gesetzt. Sie können sie problemlos mit folgenden Schritten auf den Münzbetrieb umschalten:

1. Drücken Sie auf den Serviceschalter; danach blinken die Anzeigeleuchten und das Display zeigt die Angabe „8888“ an.
2. Drücken Sie die „Kalt“-Taste und dann die „Start“-Taste. Das Display zeigt die Angabe „00.00“ an.
3. Danach können Sie den Preis mit der Taste (Kalt/Warm/Heiß/Feinwäsche) einstellen.
4. Nach der Preiseinstellung drücken Sie die „Start“-Taste, um die Einstellung zu speichern.

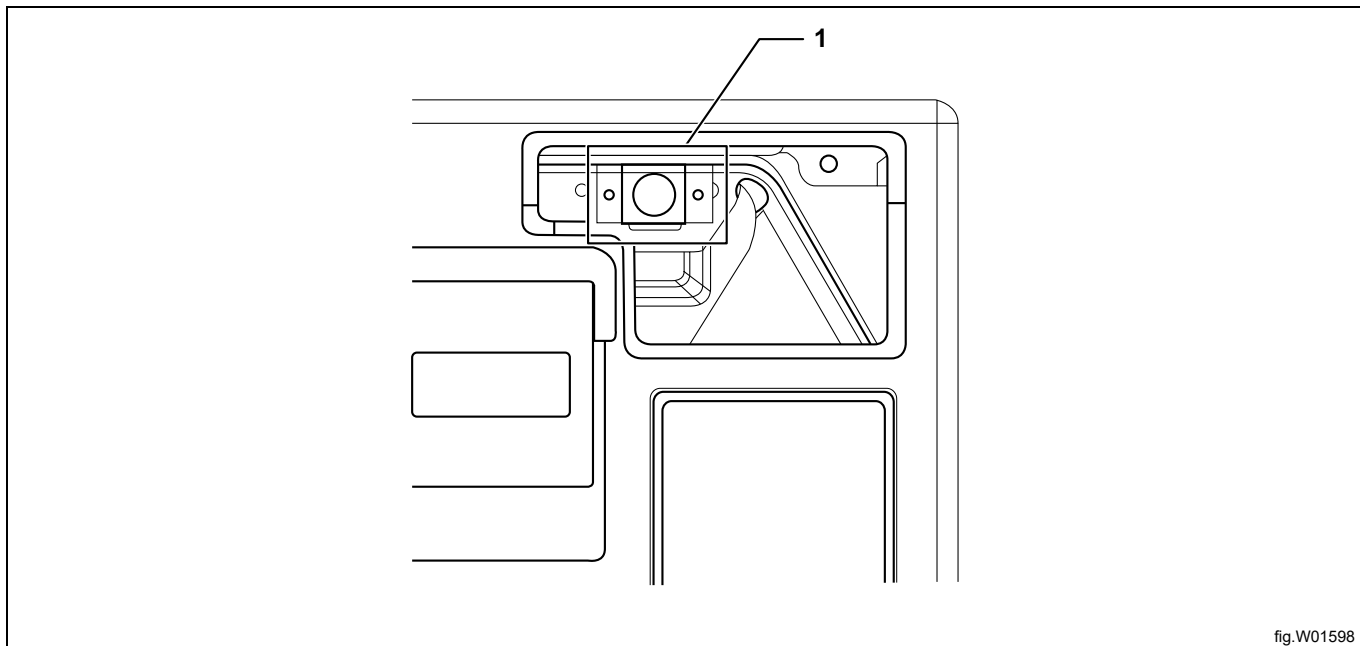
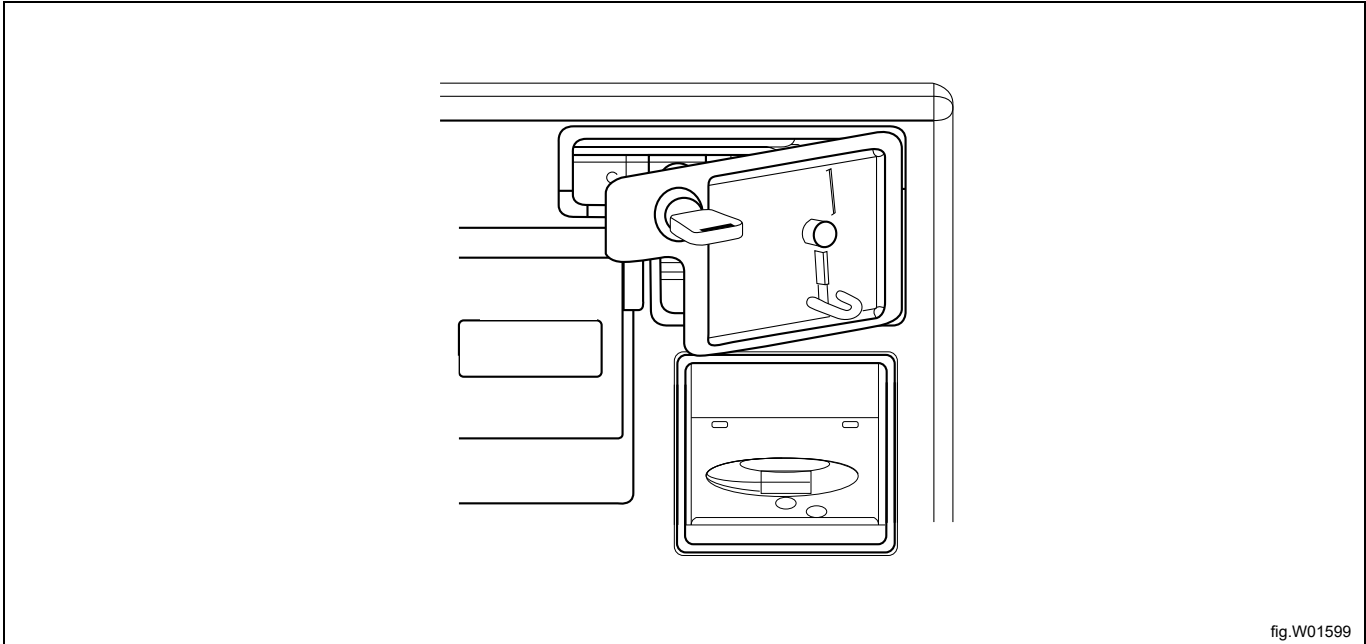


fig.W01598

1	Serviceschalter
---	-----------------

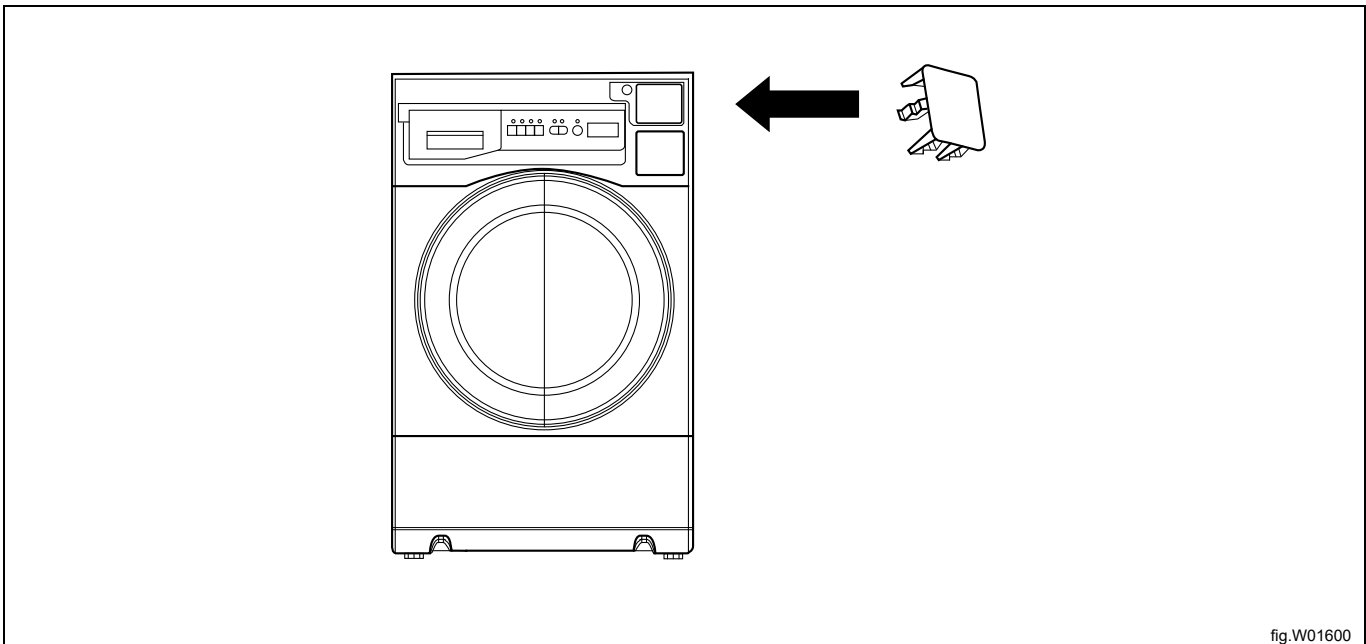
6.7 Einbau des Münzautomats (mit Münzeinwurf betriebene Modelle)

1. Entriegeln Sie die Münzautomat-Abdeckung mit dem beiliegenden Schlüssel.
2. Öffnen Sie die Abdeckung teilweise und schieben Sie sie nach links, um sie von der Konsole abzunehmen.
3. Bauen Sie die Frontplatte des Münzautomaten in die Abdeckung ein und montieren Sie dann den Münzautomaten.
4. Schließen Sie den bzw. die Münzautomaten an die weißen Kabelstränge mit der Bezeichnung COIN in der Waschmaschine an. (Die exakte Verdrahtung ist im Servicehandbuch beschrieben).
5. Befestigen Sie die Münzautomat-Kabelstränge mit Kabelbindern an der Halterung hinter dem bzw. den Münzautomaten. Vergewissern Sie sich, dass die Kabelstränge nicht den Münzeinwurf in das Münzfach behindern.
6. Bringen Sie die Münzautomat-Abdeckung wieder an.



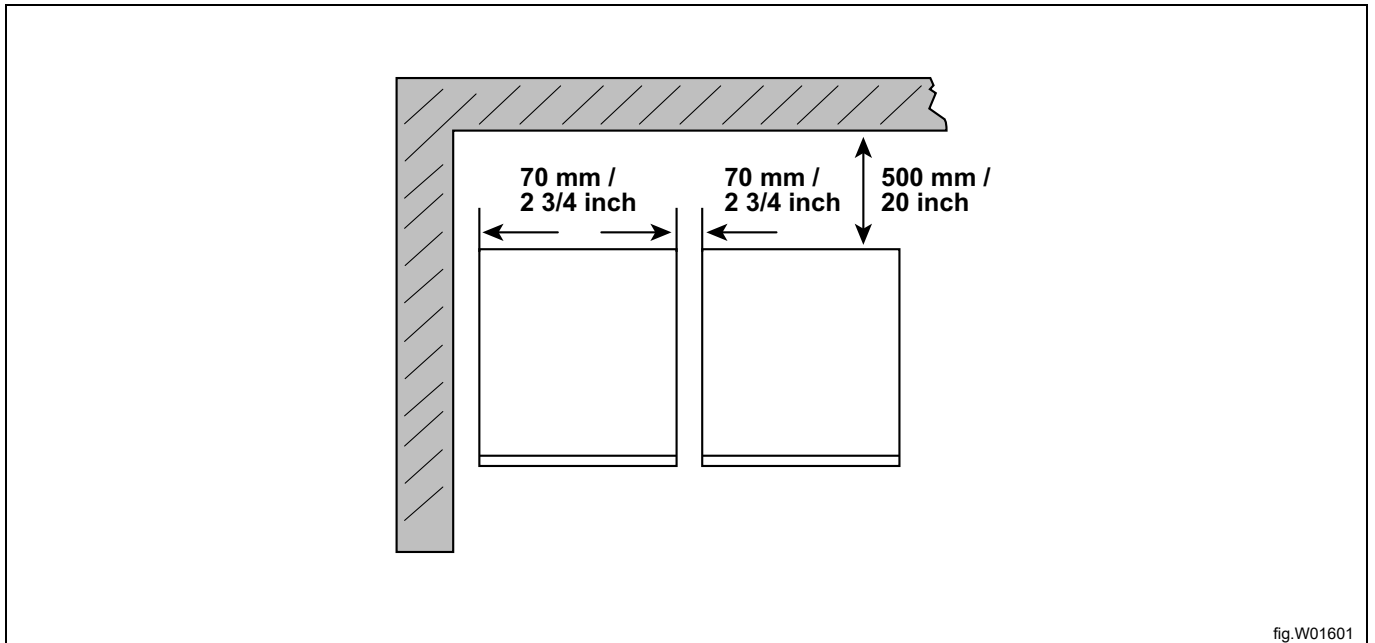
6.8 Einbau des Verschlussblechs (Modelle ohne Münzeinwurf)

Schieben Sie das Verschlussblech in das Münzfach, bis die Laschen einrasten.



6.9 Einstellung

- Stellen Sie die Maschine in der Nähe eines Bodenablaufs oder eines offenen Ablaufs auf.
- Die Maschine muss so aufgestellt werden, dass für Benutzer und Servicepersonal ausreichend Platz vorhanden ist. Die Abbildung zeigt den Mindestabstand zur Wand und/oder zu anderen Maschinen.
- Mindestens 500 mm Abstand zwischen der Maschine und der Wand dahinter.
- Mindestens 25 mm Abstand zur nächsten Maschine, falls mehrere Maschinen in einer Reihe aufgestellt werden.



6.10 Fußboden

- Der Fußboden muss einwandfrei eben und fest sein. Stellen Sie die Maschine nicht auf einen Teppich oder ein sonstiges weiches Material.
- Die Tragfähigkeit des Fußbodens muss auf das Gesamtgewicht der Maschine einschließlich ihrer Wasserfüllung und Beladung ausgelegt sein.
Das statische Gewicht beträgt 188 kg.
- Verstellen Sie die Standfüße der Maschine entsprechend, bis die Maschine in Längs- und Querrichtung exakt nivelliert ist und alle vier Füße den Fußboden berühren. Schrauben Sie die Kontermutter jedes Standfußes nach dem Nivellieren der Maschine mit dem mitgelieferten Maulschlüssel gegen die Unterlegscheibe fest.

7 Wasseranschlüsse

Leitungsanschlüsse: Diese Maschine ist in GB für alle Anwendungen der Kategorie 5 zugelassen. Das Gerät ist im Verzeichnis des Water Regulations Advisory Scheme gelistet und für den direkten Kontakt mit Wasser aus dem Trinkwassernetz geeignet. Es sind keine spezifischen Zusatzinstallationen wie z. B. Vakuumbrecher erforderlich.

Zwischen den Absperrhähnen und Wasserzulaufschläuchen müssen vom Wasserrat zugelassene Doppelrückschlagventile installiert werden.

Alle Zulaufanschlüsse der Maschine sollten für eine leichtere Installation und Wartung mit manuellen Absperrventilen und Filtern ausgestattet werden.

Hinweis!

Die Zulauf-Filtersiebe sitzen in den Anschlussverschraubungen der Maschine. Vor dem Anschließen müssen Rohrleitungen und Schläuche durchgespült werden. Die installierten Schläuche müssen in einem leichten Bogen durchhängen.

Die Maschine ist mit zwei Wasserzulaufanschlüssen ausgestattet: je einem für Warmwasser und einem für Kaltwasser. Sie müssen bei vorschriftsgemäßer Montage nur von Hand festgezogen werden.

Falls sich die Schläuche schwer anbringen lassen oder nach der Montage undicht sind, ist zu prüfen, ob die Schläuche in der vorgeschriebenen Ausrichtung installiert wurden und an jeder Schwenkverschraubung eine Schlauchdichtung eingelegt ist. Der Warmwasserbereiter muss Warmwasser in einem Temperaturbereich von mindestens 49 °C bis höchstens 77 °C bereitstellen.

Der erforderliche Wasserdruck ist wie folgt:

- Minimum: 50 kPa
- Maximum: 800 kPa

Empfohlen: 200 - 600 kPa

Wassertyp	Wasseranschluss	
	1	2
Kalt und Warm	Kalt	Warm

Hinweis!

Falls kein Warmwasseranschluss im Aufstellungsraum vorhanden ist, genügt es, nur den Kaltwasserzulauf anzuschließen.

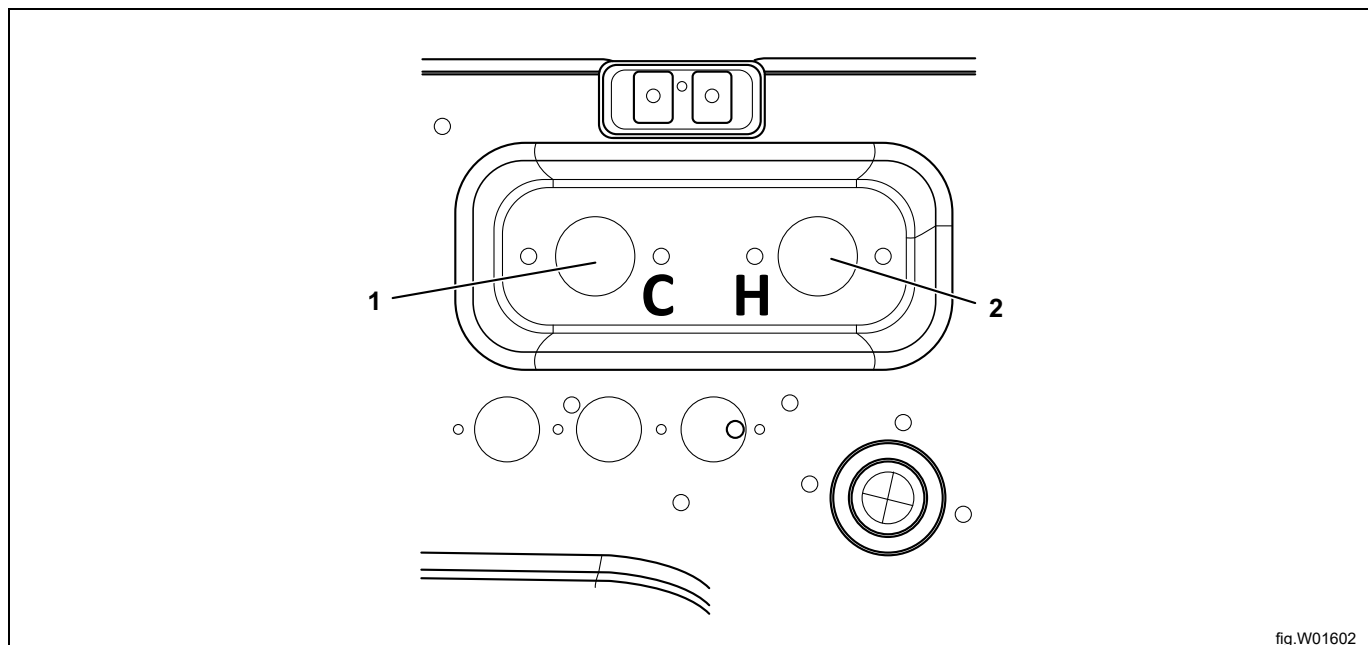


fig.W01602

8 Abwasseranschluss

Schließen Sie den Ablaufschlauch mit der Federschelle aus dem Zubehörpaket an der Rückseite der Waschmaschine an. Vermeiden Sie Engstellen im Schlauch, die ein einwandfreies Abfließen verhindern können.

Sie können den Ablaufschlauch an ein Abwasserfallrohr anschließen. Dabei müssen Sie sicherstellen, dass der Ablaufschlauch nicht aus dem Fallrohr herausrutschen kann.

Sie können den Ablaufanschluss auch mit einem Waschbecken oder Abflussschacht verbinden. Dabei müssen Sie sicherstellen, dass der Ablaufschlauch nicht aus dem Waschbecken oder Abflussschacht herausrutschen kann.

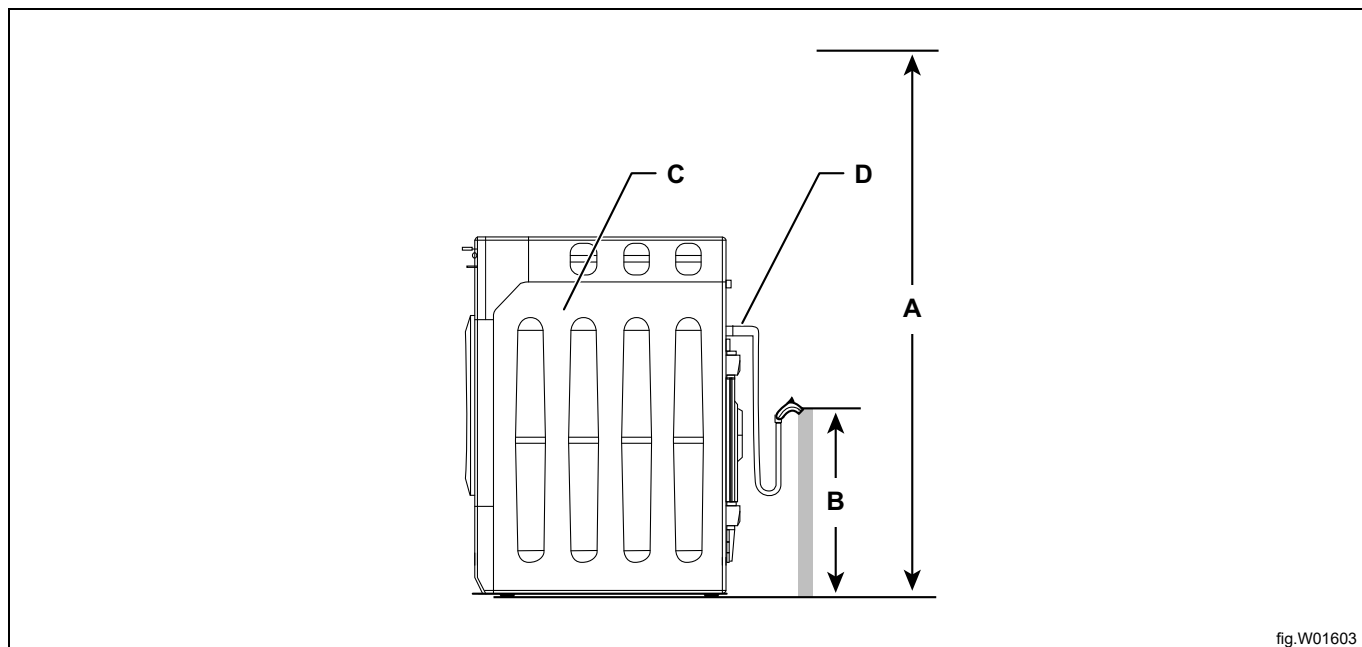


fig.W01603

A	Max. 120 cm
B	Mindestens 76 cm (30 Zoll) ODER direkt in einen Abflussschacht oder eine Abflussrinne. Dabei sicherstellen, dass das Ende des Schlauchs zu keinem Zeitpunkt eingetaucht ist.
C	Maschine
D	Ablaufschlauch



Der elektrische Anschluss muss von einem geprüften Elektroinstallateur ausgeführt werden!
Sämtliche angeschlossene Zusatzausrüstung muss die EMV-Vorschriften der Euronormen EN 61000-6-1 bzw. EN 61000-6-3 erfüllen.

9 Signalanschluss des externen Flüssigdosiersystems

Die Maschine kann zwei Trigger-Signale für die Injektorpumpen eines externen Flüssigdosiersystems bereitstellen. Diese Signale haben eine Spannung von 220-240 VAC und max. 5 A. Die Signalleitungen müssen daher entsprechend den geltenden Installationsvorschriften verlegt und angeschlossen werden.

CN5 am Stromversorgungsmodul hinten rechts an der Maschine und zu den Pumpen. Die Signale sind wie folgt:

- CN5-1,2: WASCHMITTEL-SIGNAL UND BLEICHMITTEL-SIGNAL
- CN5-3,4: WEICHSPÜLER-SIGNAL

Die einzelnen Trigger-Signale werden zu Beginn des entsprechenden Abschnitts eines Waschprogramms jeweils 30 Sekunden lang aktiviert. Der Stecker der Waschmittelpumpe und Bleichmittelpumpe muss an CN5-1, 2 angeschlossen werden; die betreffenden Klemmen können nicht getrennt werden und müssen integriert werden. Beim Waschen werden die Signale von Waschmittelpumpe und Bleichmittelpumpe gleichzeitig aktiviert. Der Stecker der Weichspülerpumpe muss an CN5-3, 4 angeschlossen werden.

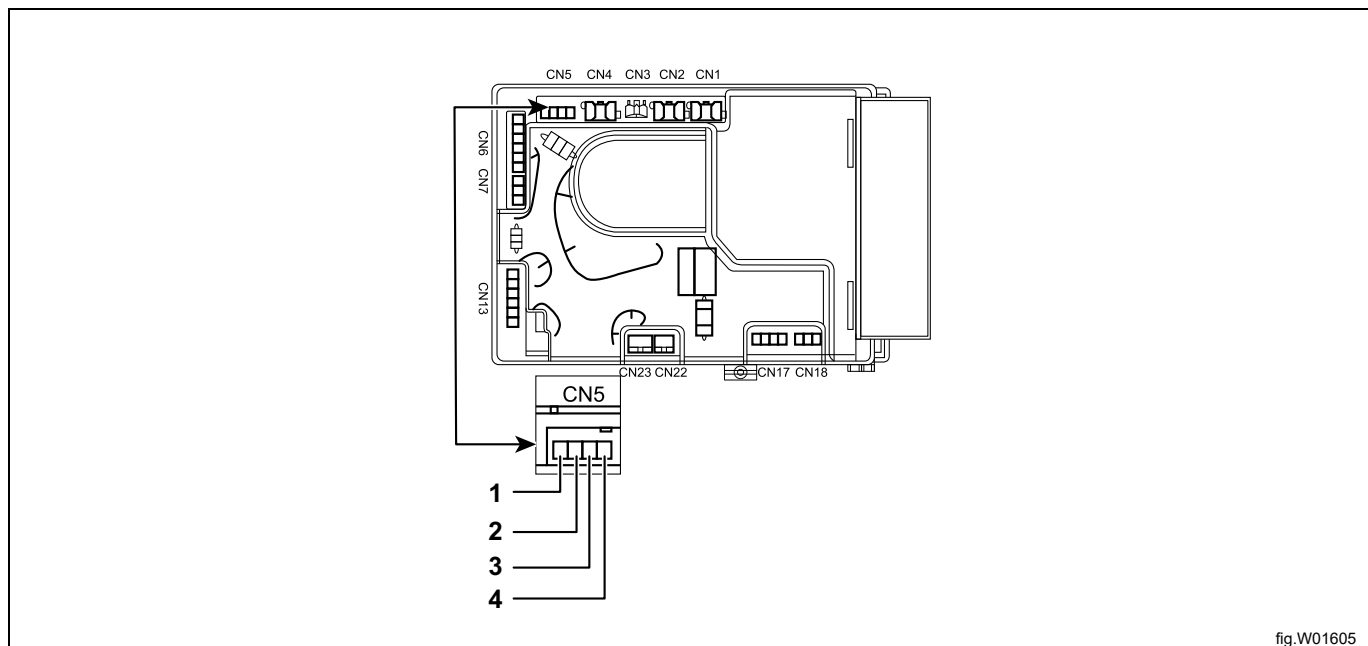


fig.W01605

ÜBERSICHT DER CN STECKER	
CN1	Motorschutzschalter
CN3	Stromversorgung
CN4	Heizstab
CN5	Signalstecker für Flüssigwaschmittel-Dosierung
CN6	Zulaufventil
CN7	Laugenpumpe
CN13	Türverriegelung
CN23	Temperatursensor der Beheizung
CN22	Kommunikation mit Display-Platine
CN17	Tachogenerator des Motors

10 Elektrische Anschlüsse

Dieses Gerät muss geerdet werden. Bei einem Kurzschluss verringert die Erdung die Gefahr eines Stromschlags, indem sie den Stromfluss ableitet. Dieses Gerät ist mit einem Erdungskabel in einem Schutzkontaktstecker ausgestattet. Der Stecker muss in eine vorschriftsgemäß installierte und geerdete Netzsteckdose eingesteckt werden.



- Bei einem Fehlgebrauch des Steckers besteht die Gefahr eines Stromschlags.
- Lassen Sie sich von einem Elektrofachmann oder Kundendienstmitarbeiter beraten, wenn Sie die Erdungsanweisungen nicht genau verstanden haben oder sich nicht sicher sind, ob das Gerät vorschriftsgemäß geerdet ist.

Anforderungen an die Verdrahtung:

Dieses Gerät muss an eine GEERDETE STECKDOSE für 10 A und 220-240 V, 50 Hz angeschlossen werden.

Hinweis!

Falls nur eine zweipolige Steckdose vorhanden ist, ist es die Pflicht des Betreibers, dafür zu sorgen, dass sie durch eine vorschriftsgemäß geerdete, dreipolige Steckdose ersetzt wird.

Verlängerungskabel:

Schließen Sie dieses Gerät NICHT über ein Verlängerungskabel an.

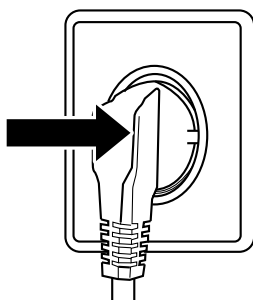


fig.W01606



Stromausfall

Bei Gewitter oder aus anderen Gründen ist ein Stromausfall möglich. Nach der Rückkehr der Stromversorgung nimmt die Maschine den Betrieb wieder dort auf, wo er unterbrochen worden war. Während eines Stromausfalls wird die Beladetür einige Minuten nach dem Stillstand der Trommel **ENTRIEGELT**. Das ermöglicht, die Wäschestücke im Fall eines längeren Stromausfalls herauszunehmen.

11 Funktionsprüfungen

Führen Sie nach der Installation der Maschine folgende Überprüfungen durch:

- Öffnen Sie die Wasserzulaufventile.
- Drücken Sie die Starttaste bzw., falls erforderlich, werfen Sie Münzen ein und drücken Sie dann auf START.

Stellen Sie folgende Punkte sicher:

- Die Trommel dreht sich normal und erzeugt keine ungewöhnlichen Geräusche.
- Die Anschlüsse von Wasserzulauf und Laugenablauf sind einwandfrei dicht.
- Das Wasser fließt durch das Waschmittelfach und das Weichspüler-Fach.
- Die Tür lässt sich während eines Waschprogramms mit normalem Kraftaufwand nicht öffnen.

12 Vorbeugende Wartung

Um Ihre Maschine in einem jederzeit betriebsbereiten Zustand zu erhalten, sollten Sie folgende vorbeugende Wartungsmaßnahmen ausführen.

Das Wartungsintervall ist dabei auf die Maschinenauslastung abzustimmen. Lassen Sie die Beladetür geöffnet, wenn die Maschine nicht in Betrieb ist.

12.1 Täglich

Kontrollieren Sie die Tür und die Türverriegelung:

- Öffnen Sie die Tür und versuchen Sie, die Maschine zu starten. Die Maschine **DARF NICHT STARTEN!**
- Schließen Sie die Tür, schalten Sie die Maschine ein und versuchen Sie, die Tür mit einer angemessenen Betätigungskraft zu öffnen. **DIE TÜR DARF SICH BEI LAUFENDER MASCHINE NICHT ÖFFNEN LASSEN!**
- Sicherstellen, dass die Tür nicht leak ist.
- Reinigen Sie die Türdichtung und entfernen Sie alle Waschmittelreste und Flusen.
- Prüfen Sie, ob Anzeichen für Leckagen hinter der Maschine und im Aufstellungsbereich sichtbar sind. Entfernen Sie alle Rückstände aus der Waschmittelschublade.
- Reinigen Sie die Tür und die Kunststoffverkleidungen mit einem weichen Lappen und milden Reiniger.
- Untersuchen Sie die Chemikalienleitungen und Anschlüsse auf Leckagen. Reparieren Sie alle festgestellten Mängel.

12.2 Alle drei Monate



Warnung



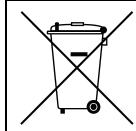
Diese Überprüfung muss durch qualifiziertes Fachpersonal erfolgen.

- Kontrollieren Sie den Siebfilter der Laugenpumpe und säubern Sie den Filter von angesammelten Flusen und Schmutz.
- Inspizieren Sie den Innenbereich der Maschine während eines Waschzyklus auf sichtbare Leckagen. Gehen Sie dazu wie folgt vor:
 - Schalten Sie den Hauptschalter der Maschine aus.
 - Nehmen Sie die Abdeckplatte ab.
 - Starten Sie ein Waschprogramm.
 - **BERÜHREN SIE KEINE BEWEGLICHEN TEILE, WÄHREND DIE MASCHINE LÄUFT!!**
 - Inspizieren Sie alle innen liegenden Schläuche, Dichtringe und Dichtungen auf Anzeichen von Leckagen. Reparieren Sie alle festgestellten Mängel.
 - Schalten Sie die Maschine aus und trennen Sie sie von der Stromversorgung. Sperren Sie den Wasserzulauf ab und vergewissern Sie sich, dass die Siebfilter im Wasserzulauf keine Schmutzpartikel enthalten. Verschmutzte Siebeinsätze bewirken längere Füllzeiten und mindern dadurch die Produktivität.
 - Inspizieren Sie den Antriebsriemen. Korrigieren Sie die Riemenspannung bzw. ersetzen Sie den Riemen bei Bedarf.
 - Vergewissern Sie sich, dass keine Anzeichen für Leckagen auf dem Fußboden unter der Maschine sichtbar sind. Lokalisieren und reparieren Sie alle Leckstellen.

Wenden Sie sich an Ihren Fachhändler, wenn Sie Fragen zu Installation, Betrieb oder Wartung der Maschine haben.

13 Entsorgen des Geräts am Ende der Lebenszeit

Ihre Pflichten als Endnutzer

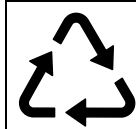


Dieses Elektro- bzw. Elektronikgerät ist mit einer durchgestrichenen Abfalltonne auf Rädern gekennzeichnet. Das Gerät darf deshalb nur getrennt vom unsortierten Siedlungsabfall gesammelt und zu-rückgenommen werden, es darf also nicht in den Hausmüll gegeben werden. Das Gerät kann z. B. bei einer kommunalen Sammelstelle oder ggf. bei einem Vertreter (siehe zu deren Rücknahmepflichten in Deutschland unten) abgegeben werden.

Das gilt auch für alle Bauteile, Unterbaugruppen und Ver-brauchsmaterialien des zu entsorgenden Altgeräts.

Bevor das Altgerät entsorgt werden darf, müssen alle Altbatterien und Altkumulatoren vom Altgerät getrennt werden, die nicht vom Altgerät umschlossen sind. Das gleiche gilt für Lampen, die zerstö-rungsfrei aus dem Altgerät entnommen werden können. Der Endnutzer ist zudem selbst dafür verant-wortlich, personenbezogene Daten auf dem Altgerät zu löschen.

Hinweise zum Recycling



Helfen Sie mit, alle Materialien zu recyceln, die mit diesem Symbol gekennzeichnet sind. Entsorgen Sie solche Materialien, ins-besondere Verpackungen, nicht im Hausmüll sondern über die bereitge-stellten Recyclingbehälter oder die entsprechen- den örtlichen Sammelsysteme.

Recyceln Sie zum Umwelt- und Gesundheitsschutz elektrische und elektronische Geräte.

Rücknahmepflichten der Vertreter

Wer auf mindestens 400 m² Verkaufsfläche Elektro- und Elektronikgeräte vertreibt oder sonst ge-schäftlich an End-nutzer abgibt, ist verpflichtet, bei Abgabe eines neuen Geräts ein Altgerät des End-nutzers der gleichen Geräteart, das im Wesentlichen die gleichen Funktionen wie das neue Gerät er-füllt, am Ort der Abgabe oder in unmittelbarer Nähe hierzu unentgeltlich zurückzunehmen. Das gilt auch für Vertreter von Lebensmitteln mit einer Gesamtver-kaufsfläche von mindestens 800 m², die mehrmals im Kalenderjahr oder dauerhaft Elektro- und Elektronikgeräte an-bieten und auf dem Markt bereitstellen. Solche Vertreter müssen zudem auf Verlangen des Endnutzers Altgeräte, die in keiner äußeren Abmessung größer als 25 cm sind (kleine Elektrogeräte), im Einzelhandelsgeschäft oder in un-mittelbarer Nähe hierzu unentgeltlich zurückzunehmen; die Rücknahme darf in diesem Fall nicht an den Kauf eines Elektro- oder Elektronikgerätes geknüpft, kann aber auf drei Altgeräte pro Geräteart beschränkt werden.

Ort der Abgabe ist auch der private Haushalt, wenn das neue Elektro- oder Elektronikgerät dorthin geliefert wird; in diesem Fall ist die Abholung des Altgerätes für den Endnutzer kostenlos.

Die vorstehenden Pflichten gelten auch für den Vertrieb unter Verwendung von Fernkommunikations-mitteln, wenn die Vertreter Lager- und Versandflächen für Elektro- und Elektronikgeräte bzw. Gesamt-lager- und -versandflächen für Lebensmittel vorhalten, die den oben genannten Verkaufsflächen ent-sprechen. Die unentgeltliche Abholung von Elektro- und Elektronikgeräten ist dann aber auf Wärme-überträger (z. B. Kühlschrank), Bildschirme, Monitore und Geräte, die Bildschirme mit einer Oberfläche von mehr als 100 cm² enthalten, und Geräte beschränkt, bei denen mindestens eine der äußeren Ab-messungen mehr als 50 cm beträgt. Für alle übrigen Elektro- und Elektronikgeräte muss der Vertreter geeignete Rückgabemöglichkeiten in zumutbarer Entfernung zum jeweiligen Endnutzer gewäh-ren; das gilt auch für kleine Elektrogeräte (s.o.), die der Endnutzer zurückgeben will, ohne ein neues Gerät zu kaufen.



Electrolux Professional AB
341 80 Ljungby, Sweden
www.electroluxprofessional.com