

# Upute za instalaciju Perilica ekstraktor

**WE1100P**



**Electrolux**  
PROFESSIONAL



# Sadržaj

---

## Sadržaj

1	Pozor .....	5
2	Instalacijski priručnik.....	5
3	Sigurnosne mjere opreza .....	5
3.1	Opće sigurnosne informacije.....	6
3.2	Samo za komercijalnu uporabu .....	6
3.3	Ergonomski certifikat.....	6
3.4	Simboli.....	7
4	Uvjeti i iznimke od jamstva .....	8
5	Tehnički podaci .....	9
5.1	Nacrt.....	9
5.2	Tehnički podaci.....	10
5.3	Priključci .....	10
6	Postavljanje .....	11
6.1	Postavite donju pokrovnu ploču.....	11
6.2	Transportni vijci .....	11
6.3	Uklanjanje transportnih vijaka .....	12
6.4	Upute za recikliranje ambalaže .....	13
6.5	Aktiviranje programa pretpranja .....	14
6.6	Način rada s kovanicama .....	14
6.7	Instalirajte mjerač kovanica (modeli koji rade na kovanice).....	15
6.8	Postavite ploču za blokiranje (modeli koji nisu predviđeni za kovanice) .....	15
6.9	Postavljanje.....	16
6.10	Pod.....	16
7	Priključci za vodu .....	17
8	Odvodni priključak.....	18
9	Priključivanje signala vanjskog napajanja tekućinom.....	19
10	Električni priključci.....	20
11	Provjera funkcija.....	21
12	Preventivno održavanje .....	22
12.1	Svakodnevno .....	22
12.2	Svaka tri mjeseca .....	22
13	Informacije o odlaganju.....	23
13.1	Odlaganje aparata na kraju vijeka trajanja.....	23
13.2	Odlaganje ambalaže .....	23

Proizvođač zadržava pravo izmjene dizajna i specifikacija komponenti.



## 1 Pozor

Četiri transportna vijka ugrađena su u poledinu uređaja kako bi se sklop ovjesa i kade bubnja zaštitio od oštećenja tijekom otpremanja.

Skinite sva četiri vijka i plastične cijevi kroz koje vijci prolaze prije nego što počnete rukovati uređajem!!

Pogledajte daljnje upute u ovom priručniku.

## 2 Instalacijski priručnik



### Upozorenje



Svi postupci rada i održavanja prikazani u ovom priručniku moraju se provoditi učestalošću određenom za ispravan rad vašeg uređaja.

## 3 Sigurnosne mjere opreza

- Servisiranje smije obavljati samo ovlašteno osoblje.
- Smiju se upotrebljavati samo odobreni rezervni dijelovi, pribor i potrošni materijal.
- Upotrebljavajte samo deterdžente namijenjene pranju tkanina vodom. Nikada ne upotrebljavajte sredstva za suho čišćenje.
- Prilikom priključivanja aparata moraju se upotrijebiti nova crijeva za vodu. Ne smiju se upotrebljavati rabljena crijeva za vodu.
- Brava na vratima aparata nikako se ne smije zaobilaziti odnosno premošćivati.
- Ako dođe do kvara na aparatu, što prije se mora obavijestiti nadležna osoba. To je važno radi vaše sigurnosti, kao i radi sigurnosti drugih osoba.
- **NEMOJTE VRŠITI IZMJENE NA OVOM UREĐAJU.**
- Pri obavljanju servisiranja ili zamjeni dijelova napajanje mora biti isključeno.
- Kada je napajanje isključeno, rukovatelj mora vidjeti da je aparat isključen (utikač je iskopčan i ostaje uklonjen) iz bilo koje točke kojoj može pristupiti. Ako to nije moguće zbog ugradnje ili instalacije aparata mora se osigurati isključivanje sa sustavom zaključavanja u izoliranom položaju.
- U skladu s pravilima ožičenja: instalirajte višepolni prekidač prije aparata kako biste olakšali postupke instalacije i servisiranja.
- Ako su različiti nazivni naponi ili različite nazivne frekvencije (odvojene znakom /) navedeni na pločici s podacima aparata, upute za prilagodbu aparata za rad na potrebnom nazivnom naponu ili nazivnoj frekvenciji navedene su u priručniku za instalaciju.
- Nepokretni aparati koji nisu opremljeni sredstvima za odvajanje od mrežnog napajanja imaju odvojene kontakte na svim polovima što omogućava potpuno odvajanje unutar III. kategorije prenapona, upute nam govore da sredstva za odvajanje moraju biti ugrađena u fiksno ožičenje u skladu s pravilima ožičenja.
- Otvori u postolju ne smiju biti zapriječeni tepihom.
- Maksimalan volumen punjenja: 12 kg.
- A-vrednovana razina zvučnog tuka kod radnih stanica:
  - Pranje: <62 dB(A).
  - Ekstrakcija: <72 dB(A).
- Maksimalan ulazni tlak vode: 800 kPa / 116 psi
- Minimalan ulazni tlak vode: 50 kPa / 8 psi

- Dodatni zahtjevi za sljedeće države; AT, BE, BG, HR, CY, CZ, DK, EE, FI, FR, DE, GR, HU, IS, IE, IT, LV, LT, LU, MT, NL, NO, PL, PT, RO, SK, SI, ES, SE, CH, TR, UK:
  - Aparat se može upotrebljavati u javnim prostorima.
  - Ovaj aparat smiju upotrebljavati djeca starija od 8 godina i osobe sa smanjenim tjelesnim, osjetilnim ili mentalnim sposobnostima, ili neiskusne i neobučene osobe ako su pod nadzorom ili su dobile upute u vezi sa sigurnom uporabom aparata te shvaćaju . pripadajuće opasnosti Djeca se ne smiju igrati s aparatom. Čišćenje i korisničko održavanje ne smiju obavljati djeca bez nadzora.
- Dodatni zahtjevi za druge države:
  - Nije predviđeno da se ovim uređajem koriste osobe (uključujući i djecu) sa smanjenim fizičkim, osjetilnim ili mentalnim sposobnostima, neiskusne i neobučene osobe, osim ako se ne nalaze pod nadzorom osobe koja odgovara za njihovu sigurnost ili su od nje dobile upute o načinu korištenja uređaja. Djeca moraju biti pod nadzorom kako bi se osiguralo da se ne igraju s uređajem.
  - Ovaj aparat namijenjen je za korištenje u kućanstvu i za slične primjene kao što su: (IEC 60335-2-7) prostorije za kuhanje za osoblje u trgovinama, uredima i ostalim radnim sredinama, farmama, za korištenje od strane klijenata u hotelima, motelima i ostalim objektima stambenog tipa, objektima za noćenje s doručkom, područjima za komunalnu upotrebu u stambenim blokovima ili u praonicama rublja.

### 3.1 Opće sigurnosne informacije

Aparat je namijenjen samo za pranje vodom.

Nemojte polijevati aparat vodom.

Kako bi se spriječila šteta na elektroničkim sklopovima (i drugim dijelovima) do koje može doći zbog kondenzacije, aparat se mora postaviti na sobnu temperaturu 24 sata prije prve uporabe.

### 3.2 Samo za komercijalnu uporabu

Aparat/aparati na koje se odnosi ovaj priručnik proizvedeni su samo za komercijalnu i industrijsku uporabu.

### 3.3 Ergonomski certifikat

Ljudsko je tijelo namijenjeno kretanju i aktivnosti, ali može doći do ozljeda zbog fizičkog stresa uslijed statičnih položaja i ponavljajućih pokreta ili nepovoljnih položaja tijekom rada.

Procijenjene i certificirane su ergonomske značajke vašeg proizvoda koje mogu utjecati na vašu tjelesnu ili kognitivnu interakciju s njim.

Proizvod koji pokazuje ergonomske značajke zapravo ispunjava određene ergonomske zahtjeve koji pripadaju trima različitim područjima: politehnika, biomedicina i psihosocijalno područje (upotrebljivost i zadovoljstvo).

Za svako do navedenih područja provedeni su specifični testovi sa stvarnim korisnicima. Proizvod je stoga usklađen s kriterijima ergonomske prihvatljivosti koju zahtijevaju norme.




U slučaju da jedan rukovatelj upravlja s više aparata, ponavljajući pokreti povećavaju se i kao posljedica toga ekspozicijalno se povećavaju i povezani biomehanički rizici.

Mogući posturalni rizici su interakcija s ručkom na vratima u slučaju da aparat nije postavljen na postolje.

Slijedite dolje navedene preporuke kako biste u što većoj mjeri izbjegli tjelesne ozljede rukovatelja.

- Postavite aparat na postolje, a ne neposredno na pod, kako se rukovatelj ne bi morao nepotrebno saginjati prilikom punjenja i pražnjenja.  
Minimalna preporučena visina postolja je 300 mm.
- Osigurajte odgovarajuća kolica ili košare za punjenje, pražnjenje i transport.
- Organizirajte rotaciju na radnom mjestu u slučaju da jedan rukovatelj upravlja s više aparata.

**3.4 Simboli**

	Oprez
	Oprez, visok napon
	Prije uporabe uređaja pročitajte upute

## 4 Uvjeti i iznimke od jamstva

Ako kupnja ovog proizvoda uključuje pokrivanje jamstvom, jamstvo se omogućava u skladu s lokalnim propisima i podliježe instaliranju i korištenju proizvoda za navedene svrhe i to kako je opisano u odgovarajućoj dokumentaciji opreme.

Jamstvo će se moći primjenjivati samo ako je kupac koristio izvorne rezervne dijelove i ako je izvršio održavanje u skladu s dokumentacijom za korisnike i održavanje društva Electrolux Professional dostupnom u papirnatom ili elektroničkom obliku.

Electrolux Professional izrazito preporučuje korištenje odobrenih sredstava Electrolux Professional za čišćenje, ispiranje i uklanjanje kamenca kako bi se postigli optimalni rezultati i dugoročno očuvala učinkovitost proizvoda.

Jamstvo društva Electrolux Professional ne pokriva sljedeće:

- putne troškove usluge dostave i preuzimanja proizvoda;
- postavljanje;
- obuku o načinu rada/rukovanja;
- zamjenu (i/ili isporuku) potrošnih dijelova osim ako do njih nije došlo zbog nedostataka u materijalima ili izradi prijavljenih u roku od jednog (1) tjedna od pojave kvara;
- ispravak vanjskog ožičenja;
- ispravak neovlaštenih popravaka, kvarova i neučinkovitog rada prouzročenih i/ili izazvanih;
  - nedovoljan/ili nepravilan kapacitet električnih sustava (struje/napona/frekvencije, uključujući i njihov nagli porast i/ili prekid rada);
  - neodgovarajući ili prekinuti dovod vode, vodene pare, zraka, plina (uključujući nečistoće i/ili svega što nije usklađeno s tehničkim zahtjevima za svaki aparat);
  - vodovodne instalacije, komponente ili potrošne proizvode za čišćenje koje proizvođač nije odobrio;
  - nemar kupca, pogrešnu upotrebu, zloupotrebu i/ili neusklađenost s uputama za upotrebu i održavanje detaljno opisanim u odgovarajućoj dokumentaciji opreme;
  - nepravilnu ili lošu: instalaciju, popravak, održavanje (uključujući neovlašteno prepravljavanje, izmjene ili popravke koje su izvršile treće osobe ili neovlaštene treće osobe) i izmjenu sigurnosnih sustava;
  - upotrebu neoriginalnih komponenti (npr.: potrošnih dijelova, dijelova podložnih habanju, ili rezervnih dijelova);
  - okolišne uvjete koji izazivaju toplinski (npr. pregrijavanje/smrzavanje) ili kemijski (npr. korozija/oksidacija) stres;
  - strana tijela smještena u proizvod ili povezana s njim;
  - nesreće ili djelovanje više sile;
  - prijevoz i rukovanje, uključujući ogrebotine, udubljenja, okrhnuća, i/ili ostala oštećenja na površinskom sloju proizvoda, osim ako je do takvih oštećenja došlo zbog nedostataka u materijalima ili izradi i ako su prijavljena u roku od jednog (1) tjedna nakon isporuke osim ako nije drukčije dogovoreno;
- proizvod čiji su originalni serijski brojevi uklonjeni, izmijenjeni ili ih nije moguće odmah utvrditi;
- zamjenu žarulja, filtara ili bilo koji od zamjenskih dijelova;
- bilo koji pribor i softver koji nije odobrilo ili navelo društvo Electrolux Professional.

Jamstvo ne uključuje aktivnosti redovitog održavanja (uključujući i dijelove potrebne za njih) ili nabavu sredstava za čišćenje osim ako to nije specifično pokriveno bilo kojim lokalnim ugovorom, podložno lokalnim odredbama i uvjetima.

Na mrežnom mjestu društva Electrolux Professional potražite popis ovlaštene korisničke službe.



## 5 Tehnički podaci

### 5.1 Nacrt

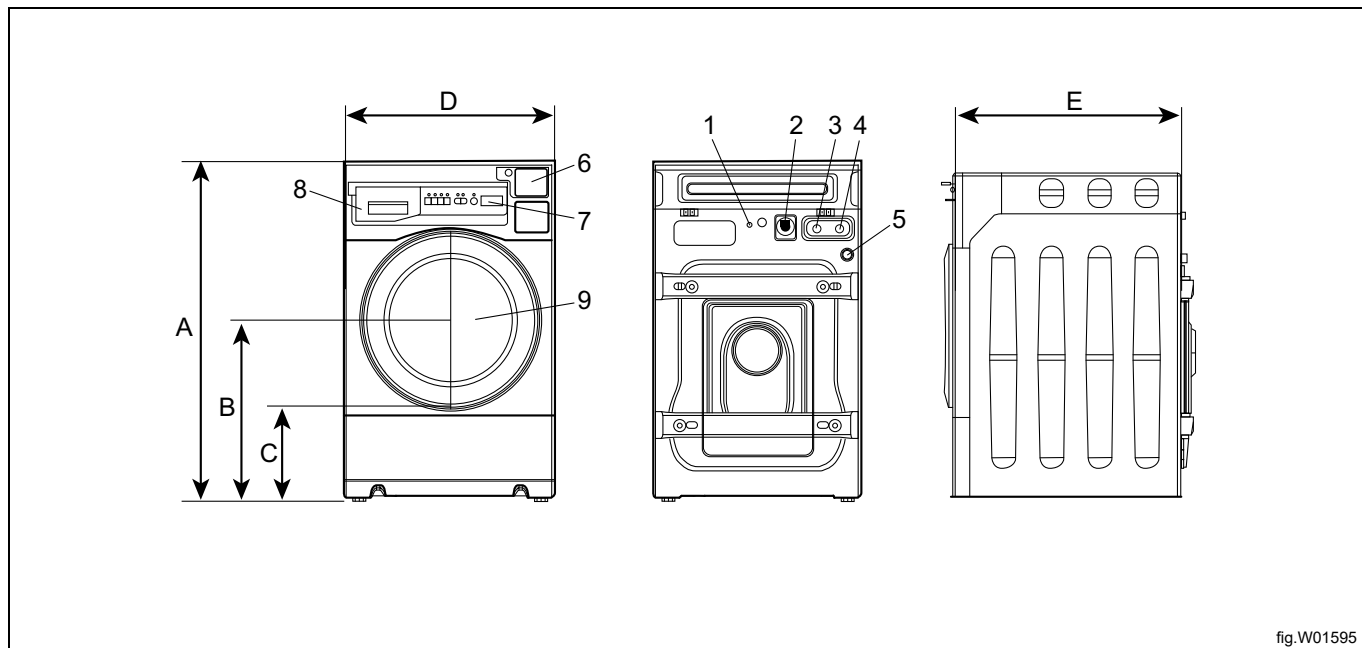


fig.W01595

1	Električni vod
2	Sigurnosni ventilacijski otvor
3	Hladna voda
5	Odvod
6	Mjerač kovanica
7	Upravljačka ploča
8	Spremnik za deterdžent
9	Vrata

	A	B	C	D	E
mm	1098	584	310	686	765
inča	43 1/4	23	12 3/16	27	30 1/8

### Uglični otisak

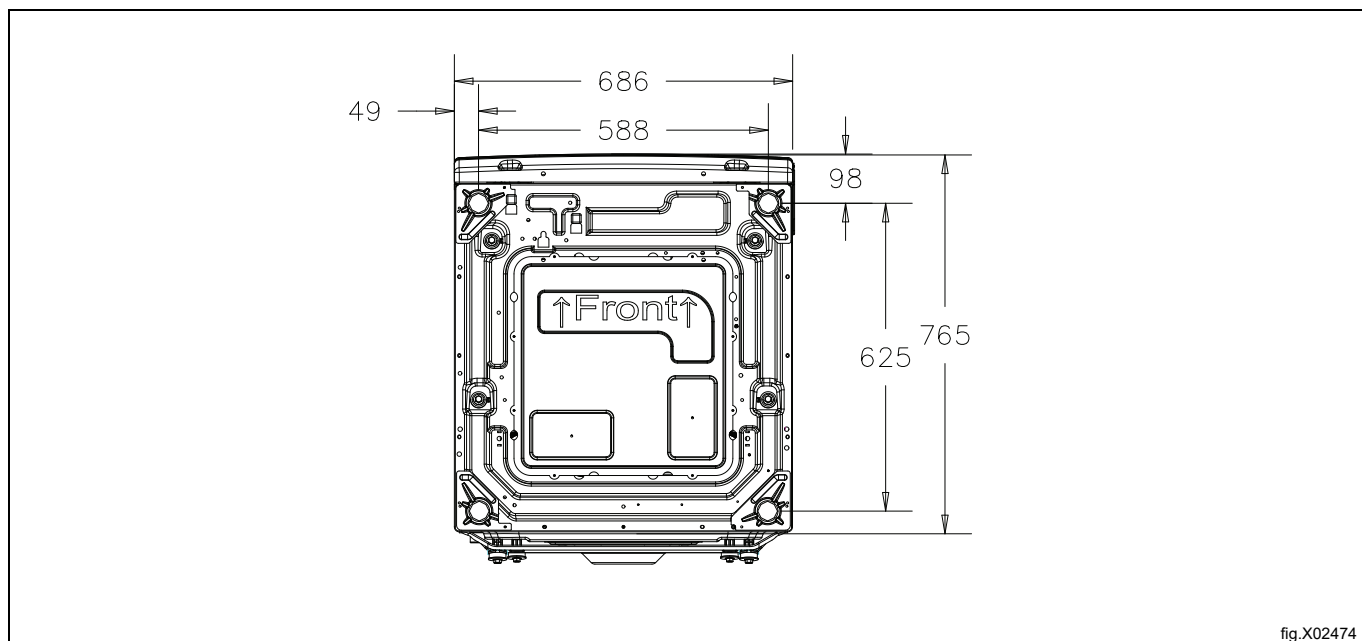


fig.X02474

## 5.2 Tehnički podaci

Težina, neto	kg lbs	136 300
Zapremina bubnja	litara ft <sup>3</sup>	100 3,5
Promjer bubnja	mm inča	556 21 7/8
Brzina bubnja tijekom pranja	o/min	45
Brzina bubnja tijekom ekstrakcije	o/min	1050
G-faktor, maks.		300
Grijanje: Električna energija	kW	2,0
Razina zvučne snage/tlaka prilikom ekstrakcije*	dB(A)	72
Razina zvučne snage/tlaka prilikom pranja*	dB(A)	62

\* Razine zvučne snage mjerene prema normi ISO 60704.

## 5.3 Priklučci

Ventili za vodu	DN BSP	20 3/4"
Preporučeni tlak vode	kPa	200-600
Stalni radni tlak	kPa	50-800
Kapacitet pri 300 kPa	l/min	20
Odvodni ventil	ø vanjski mm	60
Odvodni kapacitet	l/min	25

## 6 Postavljanje

Zbog sigurnosti, ovaj proizvod treba instalirati dvoje ljudi.

Uređaj ostavite na transportnoj paleti sve dok je ne postavite na završni, pripremljeni položaj.

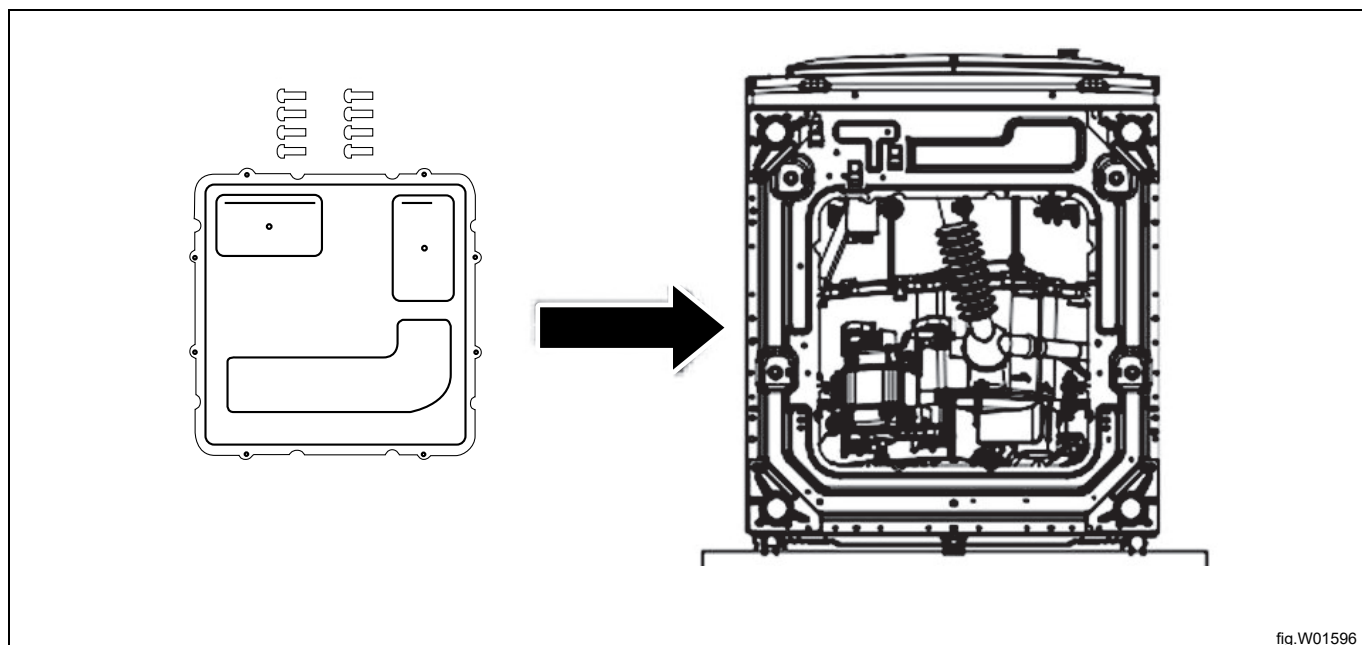
Prvo uklonite sav ambalažni materijal. Nakon otvaranja paketa, na plastičnoj vreći i na bubnju moguće je vidjeti kapi vode. To je normalna pojava do koje dolazi zbog tvorničkih ispitivanja s vodom.

### Napomena!

1. Donja pokrovna ploča omotana je je na vrhu ambalažnog materijala.
2. Budite pažljivi prilikom rukovanja donjim poklopcem.
3. S perilice skinite svu foliju za zaštitu od ogrebotina.

### 6.1 Postavite donju pokrovnu ploču

1. Karton pakiranja položite na tlo.
2. Perilicu polako položite na karton pakiranja spustivši je na njezinu poledinu.
3. Instalirajte donji poklopac na donjem dijelu uređaja pomoću 8 vijaka koje ste dobili u vrećici s priborom.
4. Perilicu podignite u uspravan položaj.



### 6.2 Transportni vijci

Perilica je pričvršćena transportnim vijcima kako bi se spriječilo unutarnje oštećenje tijekom prijevoza.

Transportni vijci moraju se ukloniti prije korištenja perilice.

### 6.3 Uklanjanje transportnih vijaka

1. Ključem odvijte 4 vijka. Prvo uklonite donja 2 vijka, zatim gornja dva. Jedan od vijaka zadržava kabel napajanja perilice kako bi se spriječio njezin rad bez uklanjanja vijaka.
2. Uklonite vijke i crvene plastične navlake kako biste oslobodili kabel napajanja. Sačuvajte 4 vijka i navlake kako biste ih koristili u budućnosti.

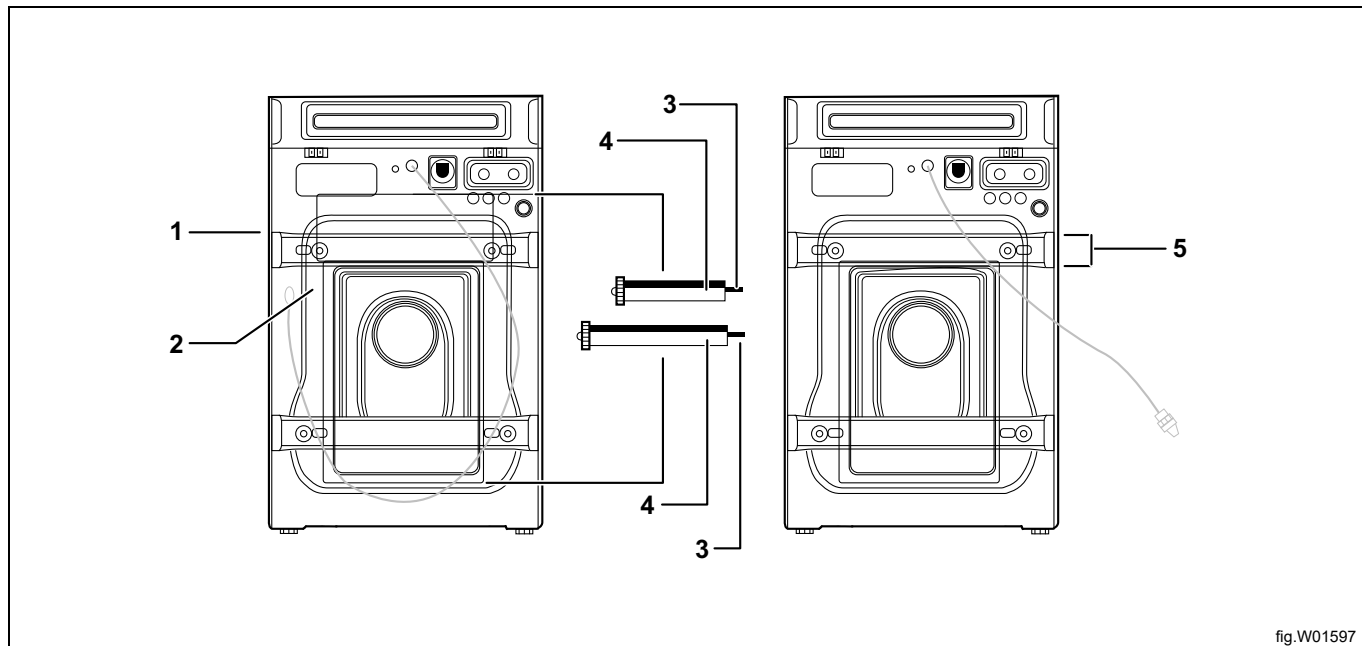
#### Napomena!

Ako se transportni vijci i navlake ne skinu, može doći do velikih vibracija, buke i neispravnosti, kao i do oštećenja uređaja.

#### Napomena!

Prilikom prevoženja perilice, transportni vijci i navlake moraju se ponovno postaviti.

3. 4 otvora zatvorite pomoću dostavljenih čepova.



1	Klin
2	Čep
3	Matični vijak
4	Navlaka
5	Vijci

6.4 Upute za recikliranje ambalaže

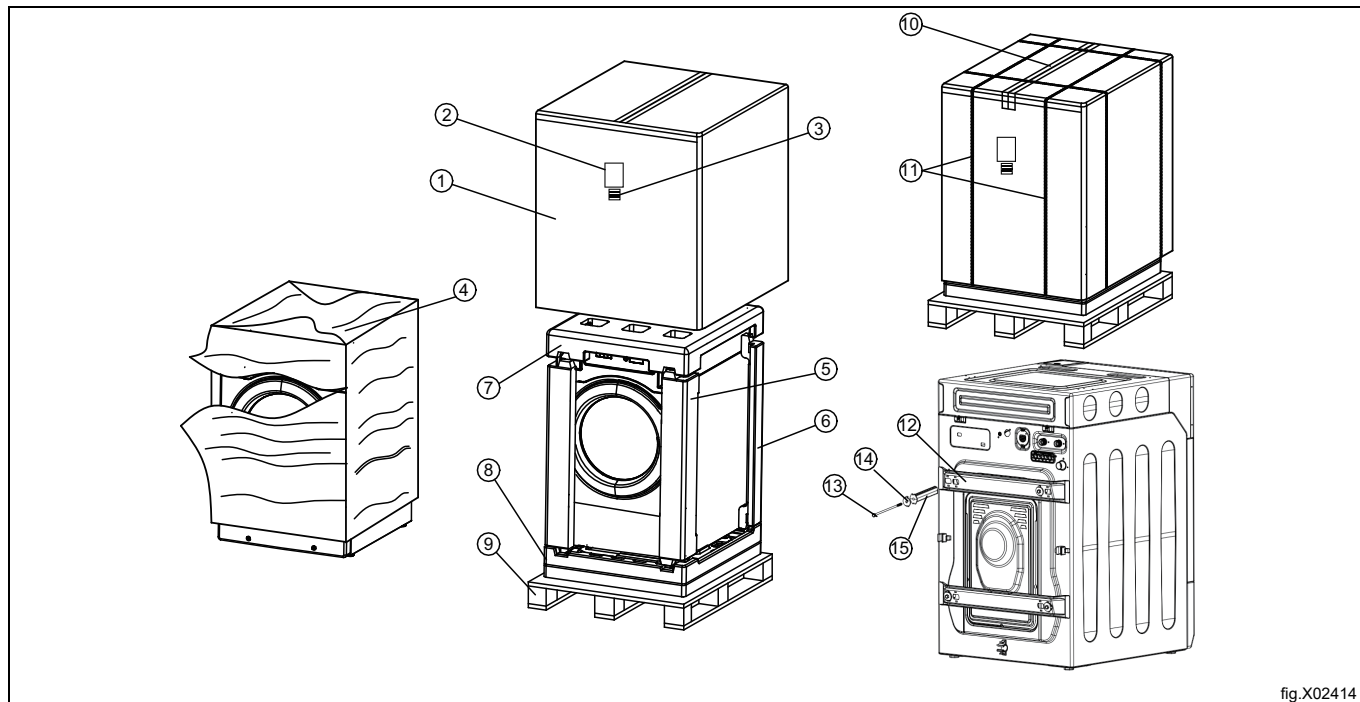


fig.X02414

Sl.	Opis	Oznaka	Tip
1	Kartonska kutija	BC valovita ljepenka	Papir
2	Naljepnica na ambalažnoj kutiji	Sintetički papir	Papir
3	Naljepnica s crtičnim kodom	Sintetički papir	Papir
4	Folija za omatanje	LDPE	Plastika
5	Prednja kutna zaštita	EPS	EPS
6	Stražnja kutna zaštita	EPS	EPS
7	Gornja zaštita	EPS	EPS
8	Dno pakiranja	EPS	EPS
9	Paleta	Šperploča	Drvo
10	PET traka	PET	Plastika
11	Traka ambalaže	PP 5	Plastika
12	Klin, prijevoz	Čelik	Metal
13	Matični vijak, prijevoz	Čelik	Metal
14	Brtva ambalažnog matičnog vijka	Čelik	Metal
15	Plastična navlaka ambalažnog matičnog vijka	PA6	Plastika

## 6.5 Aktiviranje programa pretpranja



Program pretpranja je standardno onemogućen. Trebate ga omogućiti u servisnom načinu rada.

Početni koraci su sljedeći:

1. Jednom pritisnite prekidač usluge u kutiji za novac, sva svjetla bljeskaju.
2. Jednom pritisnite gumb Početak, Snažno/Jako i Dodatno ispiranje trepću, a na zaslonu se pokazuje "SE".
3. Jednom pritisnite Snažno/Jako i Dodatno ispiranje, na zaslonu se prikazuje 00, a zatim pritisnite Snažno/Jako i Dodatno ispiranje pomoću "-" i "+".
4. Pritisnite Dodatno ispiranje sve dok se na zaslonu ne prikaže 80, a zatim pritisnite Početak, na zaslonu se prikazuje "P2of" (ne otvara se funkcija pretpranja). Jednom pritisnite Snažno/Jako i Dodatno ispiranje, "P2of" promijeni u "P2on", a zatim se otvara funkcija pretpranja programa HLADNO.
5. Pritisnite gumb Početak kako biste napustili prekidač postavljanja funkcije pretpranja, a zatim pritisnite prekidač usluge i izađite iz načina usluge.

Odgovarajuća šifra usluge funkcije pretpranja jest sljedeća:

- 1.80 Konfigurirajte funkciju pretpranja HLADNO, standardno, "P2oF" (ne otvara se funkcija pretpranja), možete postaviti "P2oN" (otvorite funkciju pretpranja)
- 2.81 Konfigurirajte funkciju pretpranja TOPLO, standardno, "P2oF" (ne otvara se funkcija pretpranja), možete postaviti "P2oN" (otvorite funkciju pretpranja)
- 3.82 Konfigurirajte funkciju pretpranja VRUĆE, standardno, "P2oF" (ne otvara se funkcija pretpranja), možete postaviti "P2oN" (otvorite funkciju pretpranja)
- 4.83 Konfigurirajte funkciju pretpranja DELIKATNO, standardno, "P2oF" (ne otvara se funkcija pretpranja), možete postaviti "P2oN" (otvorite funkciju pretpranja)

## 6.6 Način rada s kovanicama

Uređaj je standardno u načinu rada OPL. U način rada za KOVANICE jednostavno se prelazi u sljedećih nekoliko koraka:

1. Pritisnite servisnu sklopku, svjetla će bljesnuti, a na zaslonu će se pojaviti "8888".
2. Pritisnite gumb „Hladno“, a zatim pritisnite gumb „Start“. Na zaslonu će se pokazati "00.00".
3. Zatim možete odrediti cijenu putem gumba (Hladno/Toplo/Vruće/Delikatno).
4. Nakon postavljanja cijene, pritisnite gumb "Start" kako biste je spremili.

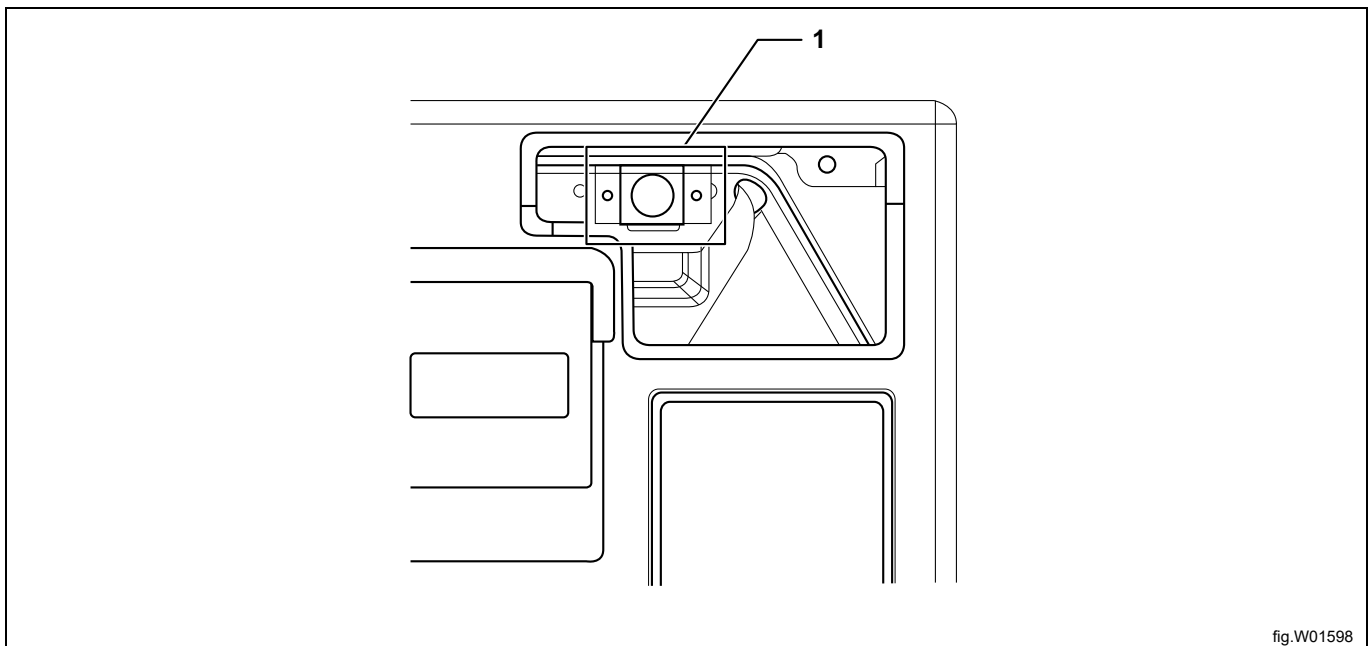
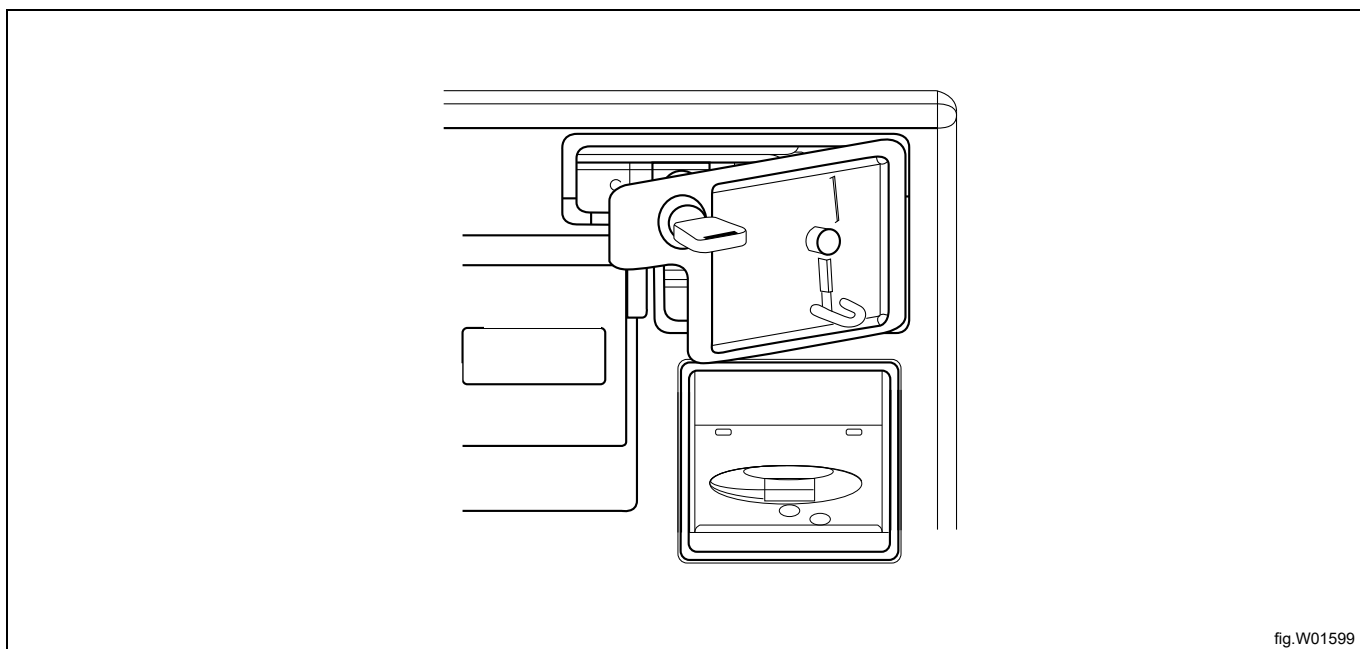


fig.W01598

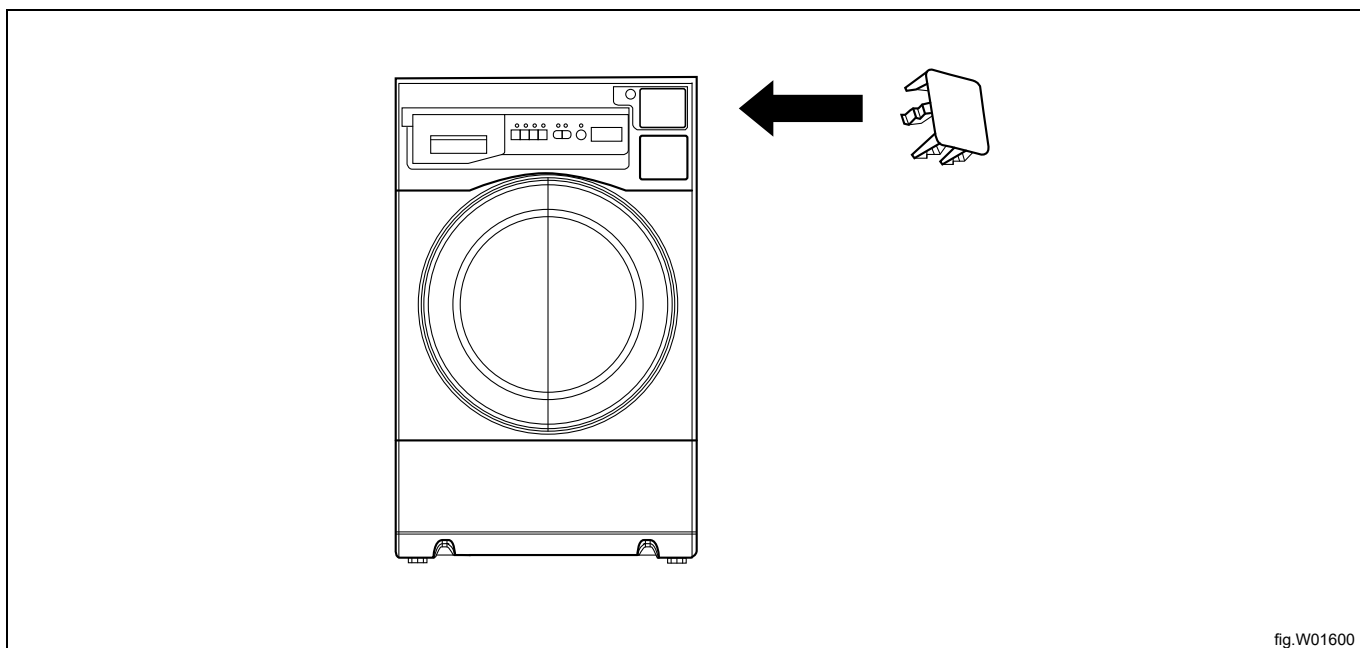
### 6.7 Instalirajte mjerač kovanica (modeli koji rade na kovanice)

1. Dostavljenim ključem otključajte pločicu za zaključavanje mjerača kovanica.
2. Djelomično podignite pločicu za zaključavanje i kliznite ulijevo kako biste je uklonili s konzole.
3. Čelnu ploču mjerača kovanica postavite u ploču za zaključavanje, a zatim sastavite mjerač kovanica.
4. Utaknite mjerač(e) kovanica u kabelski svežanj za KOVANICE (bijeli) unutar perilice. (Metode ožičenja detaljno su opisane u servisnom priručniku).
5. Pažljivo pričvrstite kabelske svežnjeve mjerača kovanica pomoću kabelskih vezica postavljenih na nosač iza mjerača kovanica. Uvjerite se da kabelski svežnjevi ne ometaju kovanice koje padaju u sef za kovanice.
6. Vratite na mjesto pločicu za zaključavanje mjerača kovanica.



### 6.8 Postavite ploču za blokiranje (modeli koji nisu predviđeni za kovanice)

Ploču za blokiranje gurajte u sef za kovanice sve dok se jezičci ne blokiraju na svom mjestu.



## 6.9 Postavljanje

- Molimo vas da uređaj postavite blizu podnog odvoda ili otvorenog odvoda.
- Uređaj mora biti postavljen u dobar položaj i morate voditi računa o tome da ima dovoljno prostora za korisnike i osoblje kada je potrebno izvršiti održavanje. Na slici je prikazana minimalna udaljenost od zida i/ili drugih aparata.
- Razmak između uređaja i zida iza njega mora iznositi barem 500 mm (20 inča).
- Razmak do susjednog uređaja mora iznositi najmanje 25 mm (1 inč), ako je u jedan red postavljeno više uređaja.

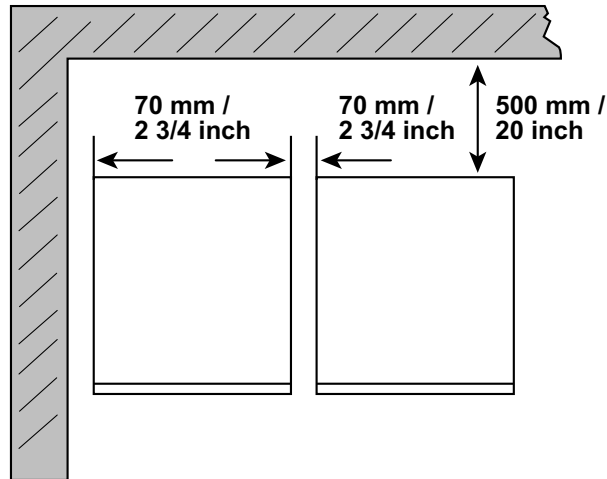


fig.W01601

## 6.10 Pod

- Pod mora biti gladak i tvrd. Uređaj ne postavljajte na tepih ili na drugi meki materijal.
- Pod mora izdržati ukupnu težinu uređaja napunjenog vodom i rubljem. Ta težina u mirovanju iznosi 188 kilograma (416 funti).
- Prema potrebi, namjestite nožice za niveliranje uređaja, kako biste bili sigurni da je jednake visine i sprijeda i straga i na jednoj i drugoj strani, tako da sve četiri nožice budu u doticaju s podom. Nakon niveliranja uređaja, upotrijebite priloženi ključ za pritezanje sigurnosnih matica, kako biste pritegnuli sigurnosnu maticu na svakoj nožici sve do donje površine perilice.



## 7 Priklučci za vodu

Vodoinstalaterski radovi: Ovaj aparat odobren je za sve primjene u UK kako je prikladno za kategoriju 5. Proizvod je naveden na popisu direktorija savjetodavne sheme propisa o vodama (WRAS) i prikladan je za izravno spajanje na mrežu za opskrbu pitkom vodom. Nije potreban nikakav poseban sustav cijevi npr. predspremnici.

Dvostruki nepovratni ventili koje je odobrilo Vijeće za vodu trebaju se montirati između pipaca i ulaznih crijeva za vodu.

Svi ulazni priključci uređaja opremit će se ručnim zapornim ventilima i filtrima kako bi se olakšali instalacija i servisiranje.

### Napomena!

**Sita unutarnjeg filtra nalaze se unutar priključnih nastavaka uređaja. Cijevi i crijeva za vodu moraju se isprati prije instalacije. Nakon instalacije crijeva trebaju labavo visjeti (u blagom luku).**

Uređaj je opremljen sa dva ulazna nastavka za vodu, jednim za toplu i jednim za hladnu vodu. Nakon pravilnog sastavljanja potrebno ih je samo pritegnuti rukom.

Ako je crijeva teško sastaviti, ili ona ispuštaju nakon sastavljanja, provjerite jesu li crijeva sastavljena uz pravilno usmjerenje i imaju li podlošku za vrtno crijevo u svakom okretnom nastavku. Vaš grijač vode trebao bi isporučivati toplu vodu čija je temperatura minimalno 49 stupnjeva Celzija (120 stupnjeva Fahrenheita), a maksimalno 77 stupnjeva Celzija (170 stupnjeva Fahrenheita).

Obavezan tlak vode je sljedeći:

- min: 50 kPa
- maks: 800 kPa

preporučeno: 30-90 PSI (200-600 kPa)

Vrsta vode	Priključak za vodu	
	1	2
Hladna i topla	Hladna voda	Topla voda

### Napomena!

**Ako u vašoj okolini nema priključka za toplu vodu, dovoljno je da spojite samo ulaz za hladnu vodu s vodom.**

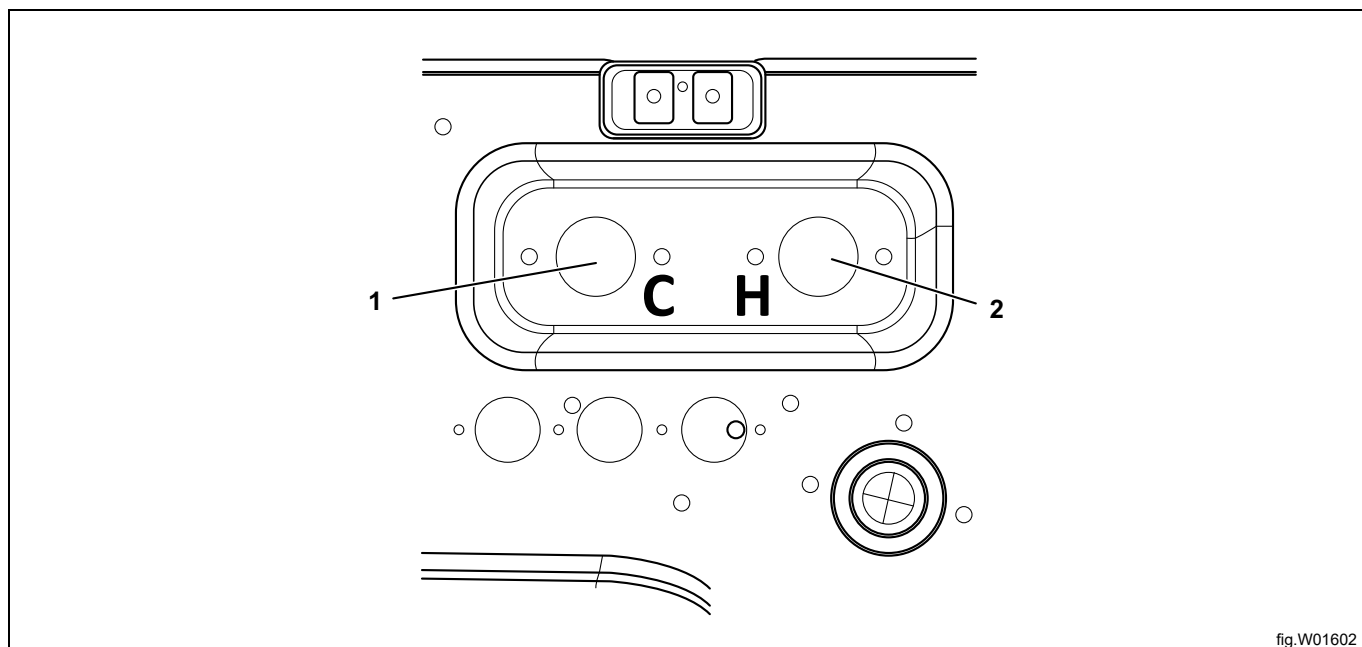


fig.W01602

## 8 Odvodni priključak

Crijevo za pražnjenje aparata spojite na poleđinu aparata, koristeći opružnu stezaljku dostavljenu u paketu s priborom. Izbjegavajte oštro savijanje crijeva, koje bi moglo spriječiti pravilno pražnjenje.

Crijevo za pražnjenje možete spojiti na cijevni nastavak kolektora otpadne vode. Ako to učinite pazite da odvodno crijevo ne izađe iz cijevnog nastavka.

Odvod za pražnjenje možete spojiti na slivnik ili kadicu. Ako to učinite, pazite da izlazno crijevo ne izađe iz slivnika ili posude.

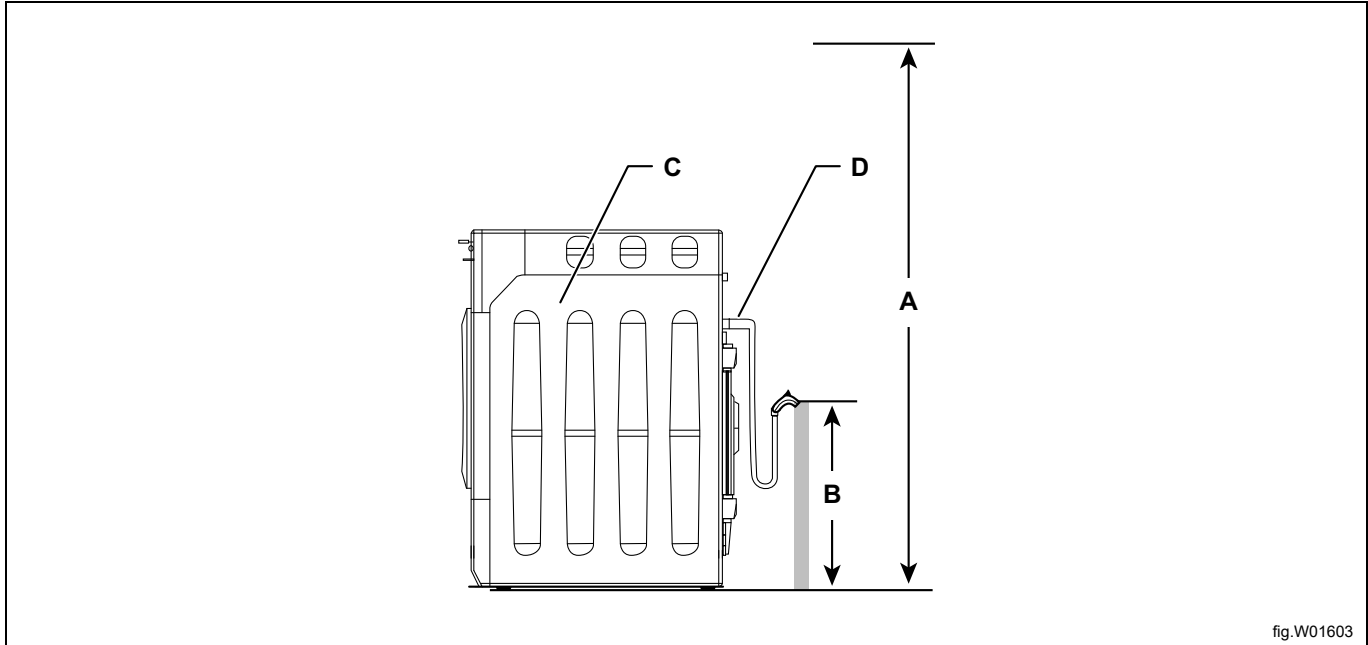


fig.W01603

A	Maksimalno 120 centimetara (47,2 inča)
B	76 centimetara (30 inča) minimalno Ili smješteno izravno u kadicu za pražnjenje ili tako da vodite računa o tome da se crijevo nikada ne potopi.
C	Uređaj
D	Izlazno crijevo za pražnjenje



Izvođenje električne instalacije mora se prepustiti licenciranom, kvalificiranom osoblju!

Sva neobavezna priključena oprema mora biti udovoljavati zahtjevima za elektromagnetsku kompatibilnost EMC u skladu s normama EN 61000-6-1 ili EN 61000-6-3.

## 9 Priklučivanje signala vanjskog napajanja tekućinom

Uređaj može osigurati dva „okidna signala“ za pumpe ubrizgivača vanjskog napajanja tekućinom. Vrijednost signala je maks. 220-240V AC 5A, te se stoga moraju usmjeriti i priključiti u skladu s primjenjivim propisima.

CN5 na modulu napajanja u desnom stražnjem kutu uređaja, i na vašim pumpama. Sa sljedećim signalima:

- CN5-1,2: SIGNAL DETERDŽENTA I SIGNAL IZBJELJIVAČA
- CN5-3,4: SIGNAL OMEKŠIVAČA

Svaki okidni signal aktivira se na 30 sekundi na početku odgovarajućeg segmenta programa pranja. Konektor pumpe za deterdžent i pumpa za izbjeljivač trebaju se spojiti na CN5-1, 2, njihovi se terminali ne smiju odvojiti i moraju se integrirati u cjelinu. Prilikom pranja, signali iz pumpe za deterdžent i pumpe za izbjeljivač aktiviraju se istovremeno. Konektor pumpe omekšivača treba se spojiti na CN5-3, 4.

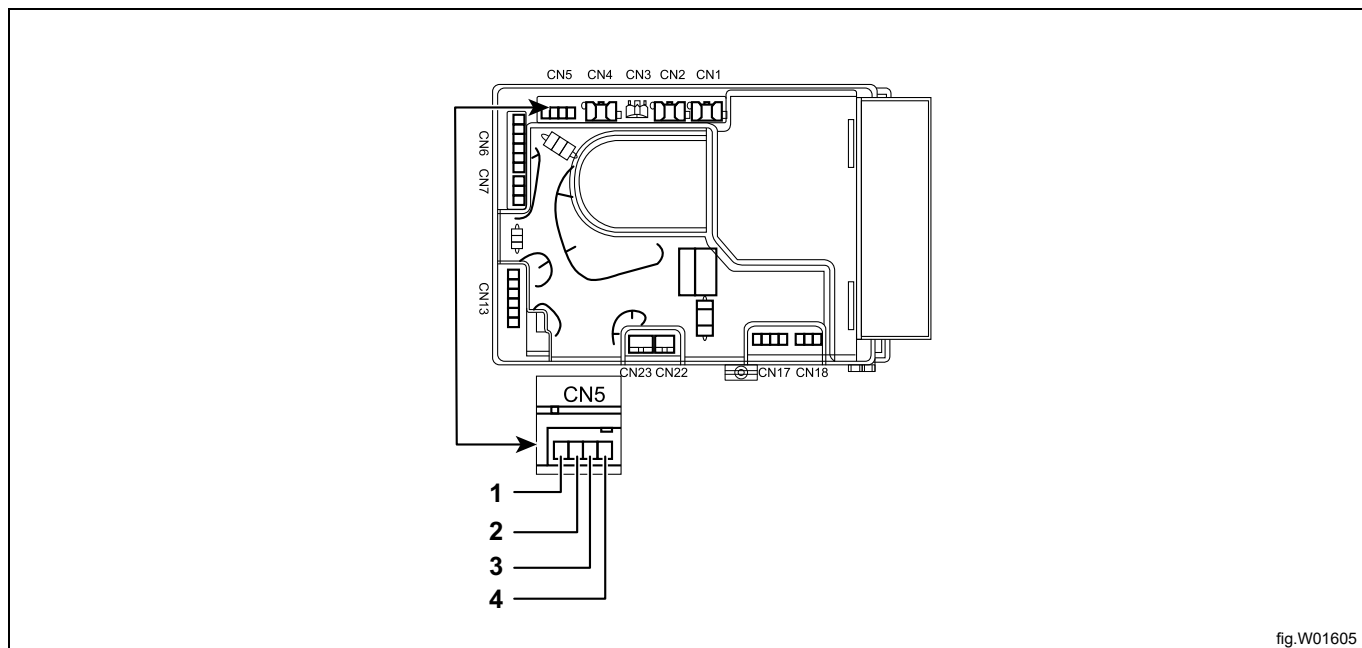


fig.W01605

CN PRIKAZ ULAZA	
CN1	Termički protektori motora
CN3	Ulaz napajanja
CN4	Cijev grijanja
CN5	Konektor signala napajanja tekućinom
CN6	Ulazni ventil
CN7	Odvodna pumpa
CN13	Brava na vratima
CN23	Senzor temperature grijanja
CN22	Komunikacija s PCB-om zaslona
CN17	Tahometar motora

## 10 Električni priključci

Ovaj aparat mora se uzemljiti. U slučaju električnog kratkog spoja, uzemljenje smanjuje rizik od strujnog udara budući da posjeduje vod za odvod napona. Ovaj aparat opremljen je kabelom koji ima žicu uzemljenja s uzemljenim utikačem. Utikač se mora utaknuti u utičnicu koja je pravilno instalirana i uzemljena.



- Nepravilna upotreba utikača može dovesti do opasnosti od strujnog udara.
- Savjetujte se s kvalificiranim električarem ili servisierom ako upute za uzemljenje niste shvatili u potpunosti ili imate dvojbe koje se odnose na pravilno uzemljenje aparata.

Zahtjevi ožičenja:

Ovaj se aparat mora priključiti na UZEMLJENU UTIČNICU OD 10 A, 220-240 VOLTA I 50 HZ.

### Napomena!

**U slučaju da uređaj ima utičnicu za dva zupca, potrošač je osobno odgovoran i dužan zamijeniti je pravilno uzemljenom utičnicom za tri zupca.**

Produžni kabeli:

Na ovom proizvodu NE KORISTITE produžni kabel.

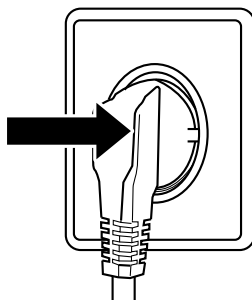


fig.W01606



### Prekidi napajanja

Povremeno može doći do prekida napajanja izazvanog grmljavinskim olujama ili drugim uzrocima. Nakon nestanka električne energije, uređaj će nastaviti s radom na onom mjestu na kojem je bila u trenutku nestanka struje. Tijekom kvara napajanja, vrata punjenja OTKLJUČAT će se nekoliko minuta nakon što se bubanj prestane okretati. Na taj se način omogućava vađenje odjevnih predmeta u slučaju produženog nestanka struje.

## 11 Provjera funkcija

**Nakon instalacije uređaja izvršite sljedeće provjere:**

- Otvorite ventile za vodu.
- Pritisnite gumb START ili prema potrebi ubacite kovanice i pritisnite START.

**Provjerite sljedeće:**

- Okreće li se bubanj normalno i uvjerite se da nema neuobičajene buke.
- Dolazi li do propuštanja u dovodnim/odvodnim priključcima za vodu.
- Voda prolazi kroz odjeljak za deterdžent i odjeljke omekšivača tkanine.
- Vrata se ne mogu otvoriti tijekom programa uz primjenu umjerene sile.

## 12 Preventivno održavanje

Kako bi vaš uređaj ostao u dobrom radnom stanju, slijedite preporuke za preventivno održavanje navedene u nastavku.

Interval održavanja treba se prilagoditi prema korištenju aparata. Vrata za punjenje ostavljajte otvorenima kada se uređaj ne koristi.

### 12.1 Svakodnevno

Provjerite vrata i bravu na vratima:

- Otvorite vrata i pokušajte pokrenuti uređaj. Uređaj SE NE SMIJE POKRENUTI.
- Zatvorite vrata, pokrenite uređaj i pokušajte otvoriti vrata koristeći umjerenu silu. MORA BITI NEMOGUĆE OTVORITI VRATA DOK UREĐAJ RADI!
- Uvjerite se da vrata ne propuštaju.
- Očistite brtvu vrata, uklonite sav deterdžent i mucice.
- Uvjerite se da nema naznaka curenja iza uređaja ili oko njega. Očistite sve naslage preostale u dozatoru deterdženta.
- Za čišćenje vrata i plastičnih ploča upotrijebite meku krpu za pranje i blagi deterdžent.
- Pregledajte cjevovod i priključke za tekuće kemikalije i provjerite je li došlo do ispuštanja. Popraviti prema potrebi.

### 12.2 Svaka tri mjeseca



#### Upozorenje



Smije je obavljati samo kvalificirano osoblje.

- Provjerite sito odvodne pumpe i uklonite sve nakupljene mucice i prljavštinu.
- Pregledajte unutrašnjost aparata (tijekom stvarnog ciklusa pranja kako biste se uvjerali da nema propuštanja) na sljedeći način:
  - Isključite glavnu električnu sklopku uređaja.
  - Uklonite gornju ploču.
  - Pokrenite program pranja.
  - DRŽITE SE PODALJE OD POKRETNIH DIJELOVA TIJEKOM RADA APARATA!!
  - Pregledajte sva unutarnja crijeva, brtve i brtvila ako primijetite znakove ispuštanja. Popraviti prema potrebi.
  - Zaustavite uređaj i prekinite dovod električne energije. Prekinite napajanje vodom i provjerite jesu li sita na ulazu vode očišćena od prljavštine. Prljava sita uzrokuju dulje vrijeme punjenja, smanjujući produktivnost.
  - Pregledajte pogonski remen. Zategnite ga ili zamijenite prema potrebi.
  - Provjerite ima li na podu ispod uređaja znakova curenja. Locirajte i popravite svako curenje.

Kontaktirajte svojeg lokalnog trgovca ako imate pitanja koja se odnose na instalaciju, rukovanje ili održavanje vašeg uređaja.

## 13 Informacije o odlaganju

### 13.1 Odlaganje aparata na kraju vijeka trajanja

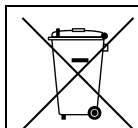
Prije zbrinjavanja uređaja, preporučujemo da pažljivo provjerite njegov izgled i procijenite jesu li neki dijelovi podložni popuštanju konstrukcije ili puknuću tijekom zbrinjavanja.

Prije odlaganja dijelovi aparata moraju se razvrstati ovisno o svojstvima (npr. metali, ulja, masti, plastika, guma itd.).

Različiti su zakoni na snazi u različitim državama, pa je potrebno pridržavati se propisa koje nameću zakoni i nadležne institucije u državama u kojima se vrši rastavljanje.

Aparat se općenito mora odnijeti u specijalizirani centar za prikupljanje/zbrinjavanje.

Rastavite aparat, grupirajte komponente ovisno o kemijskim svojstvima; pritom imajte na umu da se u kompresoru nalaze ulje/mazivo i rashladna tekućina koji se mogu reciklirati te su komponente hladnjaka i toplinske pumpe poseban otpad koji se može združiti s gradskim otpadom.



Simbol na proizvodu označava da se on ne smije tretirati kao otpad iz kućanstva nego se mora pravilno odložiti kako bi se spriječile sve negativne posljedice za okoliš i ljudsko zdravlje. Dodatne informacije o recikliranju ovog proizvoda možete dobiti od lokalnog distributera ili zastupnika, službe za korisničku podršku ili lokalnog tijela odgovornog za odlaganje otpada.



### Napomena!

**Prilikom odlaganja stroja, sve oznake, ovaj priručnik i ostali dokumenti koji se odnose na uređaj moraju se uništiti.**

### 13.2 Odlaganje ambalaže

Odlaganje ambalaže mora biti izvršeno u skladu s propisima na snazi u državi u kojoj se koristi uređaj. Svi materijali korišteni za ambalažu kompatibilni su s okolišem.

Komponente se mogu sigurno čuvati, reciklirati ili spaliti u odgovarajućem postrojenju za spaljivanje otpada. Plastični dijelovi koji se mogu reciklirati označeni su kao sljedeći primjeri.

 <p>PE</p>	<p>Polietilen:</p> <ul style="list-style-type: none"> <li>• vanjski omotač</li> <li>• vrećica s uputama</li> </ul>
 <p>PP</p>	<p>Polipropilen:</p> <ul style="list-style-type: none"> <li>• trake</li> </ul>
 <p>PS</p>	<p>Polistirenska pjena:</p> <ul style="list-style-type: none"> <li>• kutni štitnici</li> </ul>



Electrolux Professional AB  
341 80 Ljungby, Sweden  
[www.electroluxprofessional.com](http://www.electroluxprofessional.com)