

Podręcznik instalacji Pralnico-wirówka

WE1100P



Electrolux
PROFESSIONAL

Spis treści

Spis treści

1	Uwaga.....	5
2	Podręcznik instalacji.....	5
3	Środki ostrożności.....	5
3.1	Ogólne informacje na temat bezpieczeństwa.....	6
3.2	Przeznaczenie wyłącznie komercyjne.....	6
3.3	Certyfikat ergonomiczności.....	6
3.4	Symbole.....	7
4	Warunki gwarancji i wyłączenia.....	8
5	Dane techniczne.....	9
5.1	Rysunek.....	9
5.2	Dane techniczne.....	11
5.3	Złącza.....	11
6	Instalacja.....	12
6.1	Instalacja płyty dolnej.....	12
6.2	Śruby transportowe.....	12
6.3	Usuwanie śrub transportowych.....	13
6.4	Instrukcje recyklingu opakowania.....	14
6.5	Włączanie programu prania wstępnego.....	15
6.6	Tryb z mechanizmem wrzutowym.....	15
6.7	Zainstalować mechanizm wrzutowy (modele z mechanizmem wrzutowym).....	16
6.8	Instalacja płyty blokującej (Modele bez mechanizmu wrzutowego).....	16
6.9	Ustawienie.....	17
6.10	Podłoże.....	17
7	Podłączenie wody.....	18
8	Podłączenie spustu.....	19
9	Podłączenie do zewnętrznych sygnałów doprowadzenia płynów.....	20
10	Przyłącza elektryczne.....	21
11	Czynności sprawdzające.....	22
12	Konserwacja zapobiegawcza.....	23
12.1	Codziennie.....	23
12.2	Co trzy miesiące.....	23
13	Informacje o wyrzucaniu produktu.....	24
13.1	Wyrzucanie urządzenia po zakończeniu jego przydatności do eksploatacji.....	24
13.2	Utylizacja opakowania.....	24

Producent zastrzega sobie prawo do dokonywania zmian w specyfikacji konstrukcyjnej i materiałowej.

1 Uwaga

Z tyłu maszyny zainstalowano cztery śruby transportowe, które mają chronić zawieszenie oraz zespół bębna przed uszkodzeniem podczas transportu.

Wyjąć wszystkie cztery śruby oraz plastikowe rurki, przez które śruby przechodzą przed przystąpieniem do eksploatacji urządzenia!

Instrukcje podano w dalszej części niniejszego dokumentu.

2 Podręcznik instalacji



Ostrzeżenie



Wszystkie procedury dotyczące eksploatacji i konserwacji przedstawiono w niniejszym podręczniku należy wykonywać zgodnie z zalecaną częstotliwością, aby zapewnić prawidłowe działanie urządzenia.

3 Środki ostrożności

- Serwisowanie może być wykonywane jedynie przez osoby upoważnione.
- Należy korzystać tylko z autoryzowanych części zapasowych, akcesoriów i materiałów eksploatacyjnych.
- Używać wyłącznie środków piorących przeznaczonych do prania materiałów tekstylnych w wodzie. Nie wolno stosować suchych preparatów czyszczących.
- Urządzenie należy podłączać, stosując nowe węże do wody. Stosowanie używanych węży jest niedozwolone.
- Nie wolno w żadnym wypadku wykonywać obejścia blokady drzwiczek urządzenia.
- Jeśli w urządzeniu zostanie stwierdzona nieprawidłowość, należy ją niezwłocznie zgłosić osobie odpowiedzialnej. Jest to ważne dla bezpieczeństwa własnego i innych.
- **NIE MODYFIKOWAĆ TEGO URZĄDZENIA.**
- Przed rozpoczęciem serwisowania lub wymiany części należy odłączyć zasilanie urządzenia.
- Jeśli zasilanie jest odłączone, operator musi widzieć, że maszyna jest odłączona (przewód zasilający jest odłączony i pozostaje odłączony) z każdego punktu, do którego ma dostęp. Jeśli nie jest to możliwe ze względu na konstrukcję lub instalację maszyny, należy zapewnić rozłączenie z systemem blokującym w pozycji odłączenia od zasilania.
- Z zachowaniem zasad podłączania przewodów: aby ułatwić instalację i obsługę pralki należy zamontować wyłącznik wielobiegunowy przed instalacją pralki.
- Jeśli na tabliczce znamionowej urządzenia podano inne napięcie znamionowe lub częstotliwość znamionową (rozdzielone znakiem „/”), opis czynności związanych z dostosowaniem urządzenia do pracy z wymaganym napięciem lub częstotliwością zostały podane w instrukcji instalacji.
- Urządzenia stacjonarne niewyposażone w wyłączniki umożliwiające odłączenie od źródła zasilania z rozwarciem styków na wszystkich biegunach, które pozwala na pełne odłączenie w warunkach nadmiernego napięcia kategorii III: w instrukcji określono, że wyłączniki muszą być wbudowane w stałe przewody sieciowe zgodnie z normami.
- Otwory w podstawie nie mogą być zasłonięte dywanem.
- Maksymalna masa wsadu: 12 kg.
- Poziom emisji ciśnienia akustycznego na stanowiskach pracy skorygowany według charakterystyki częstotliwościowej A:

- Pranie: <62 dB(A).
- Wirowanie: <72 dB(A).
- Maksymalne ciśnienie na wlocie wody: 800 kPa / 116 psi
- Minimalne ciśnienie na wlocie wody: 50 kPa / 8 psi
- Dodatkowe wymagania dla następujących krajów; AT, BE, BG, HR, CY, CZ, DK, EE, FI, FR, DE, GR, HU, IS, IE, IT, LV, LT, LU, MT, NL, NO, PL, PT, RO, SK, SI, ES, SE, CH, TR, UK:
 - Urządzenie można wykorzystywać w miejscach ogólnodostępnych.
 - Niniejsze urządzenie może być użytkowane przez dzieci w wieku powyżej 8 lat oraz przez osoby o obniżonych zdolnościach fizycznych, sensorycznych lub umysłowych bądź też nieposiadające odpowiedniego doświadczenia i wiedzy, jeśli są one pod nadzorem lub zostaną poinstruowane w zakresie korzystania z urządzenia w bezpieczny sposób oraz rozumieją zagrożenia z tym związane. Dzieci nie powinny korzystać z urządzenia dla zabawy. Operacje czyszczenia i konserwacji urządzenia nie powinny być wykonywane przez dzieci bez nadzoru.
- Dodatkowe wymagania obowiązujące w innych krajach:
 - Niniejsze urządzenie nie jest przeznaczone do użytkowania przez osoby (w tym dzieci) o obniżonych zdolnościach fizycznych, sensorycznych lub umysłowych bądź też niemające odpowiedniego doświadczenia i wiedzy, chyba że są one nadzorowane lub zostaną poinstruowane w zakresie korzystania z urządzenia przez osobę odpowiedzialną za ich bezpieczeństwo. Dzieci muszą być pod nadzorem w celu zapewnienia, że nie korzystają z urządzenia dla zabawy.
 - Niniejsze urządzenie zaprojektowano do użytku domowego i podobnych zastosowań, np.: (IEC 60335-2-7) w pomieszczeniach kuchennych dla pracowników, w biurach i innych miejscach pracy, w gospodarstwach rolnych, dla klientów w hotelach, motelach i innych miejscach wykorzystywanych do celów mieszkaniowych, w pensjonatach typu „bed and breakfast”, w częściach wspólnych na terenie bloków mieszkalnych lub w pralniach.

3.1 Ogólne informacje na temat bezpieczeństwa

Urządzenie jest przeznaczone wyłącznie do odzieży pranej w wodzie.

Nie opłukiwać pralki strumieniem wody.

Aby zapobiec uszkodzeniu obwodów elektronicznych (i innych elementów urządzenia) w wyniku skraplania się wilgoci, urządzenie przed pierwszym użyciem należy umieścić i pozostawić na 24 godziny w temperaturze pokojowej.

3.2 Przeznaczenie wyłącznie komercyjne

Urządzenia będące przedmiotem niniejszej instrukcji są przeznaczone wyłącznie do użytku komercyjnego albo przemysłowego.

3.3 Certyfikat ergonomiczności

Ciało człowieka stworzone jest do ruchu i aktywności, ale statyczne lub powtarzalne ruchy bądź nieprawidłowa pozycja ciała mogą być przyczyną dolegliwości lub urazów fizycznych.

W wyniku przeprowadzonej oceny ergonomiczności tego produktu i dostępnych w nim rozwiązań, które mogą mieć wpływ na fizyczne i kognitywne uwarunkowania jego obsługi, urządzenie uzyskało stosowny certyfikat.

Produkty ergonomiczne powinny spełniać określone wymagania w trzech różnych obszarach: technicznym, biomedycznym i psychospołecznym (przydatność oraz zadowolenie).

Dla każdego z tych obszarów przeprowadzono próby z udziałem rzeczywistych użytkowników urządzenia. Próby wykazały, że produkt spełnia wymagania kryteriów ergonomiczności zgodne z odpowiednimi normami.




W przypadku obsługi kilku urządzeń przez jednego operatora wzrasta liczba powtarzalnych ruchów, co powoduje znaczne zwiększenie ryzyka biomechanicznego.

Możliwym źródłem ryzyka związanych z nieprawidłową postawą jest obsługa uchwyty drzwi w przypadku braku postawienia urządzenia na podstawie.

W celu uniknięcia urazów podczas obsługi urządzenia należy stosować się do poniższych zaleceń.

- Zamiast stawiać urządzenie na posadzce umieścić urządzenie na podstawie, aby operator nie musiał się schylać w czasie wkładania lub wyjmowania tkanin.
Minimalna sugerowana wysokość podstawy wynosi 300 mm.
- W celu ułatwienia załadunku, wyładunku oraz transportu należy zapewnić odpowiednie wózki lub kosze.
- W przypadku obsługi kilku urządzeń przez jedną osobę należy zapewnić możliwość rotacji pracowników w miejscu pracy.

3.4 Symbole

	Przeestroga
	Uwaga, wysokie napięcie
	Przed uruchomieniem urządzenia należy przeczytać instrukcję

4 Warunki gwarancji i wyłączenia

Jeśli zakup tego produktu wiąże się z gwarancją, gwarancja taka jest udzielana zgodnie z lokalnymi przepisami i pod warunkiem, że produkt zostanie zainstalowany i będzie używany zgodnie z przeznaczeniem i opisem zawartym w odpowiedniej dokumentacji dotyczącej urządzenia.

Gwarancja będzie miała zastosowanie tylko jeśli klient używał oryginalnych części zamiennych i przeprowadzał konserwację zgodnie z dokumentacją użytkownika i konserwacji Electrolux Professional udostępnioną w formie papierowej lub elektronicznej.

W celu uzyskania optymalnych rezultatów i utrzymania wydajności produktu, Electrolux Professional zdecydowanie zaleca stosowanie zatwierdzonych przez Electrolux Professional środków czyszczących, płuczących i odkamieniających.

Gwarancja Electrolux Professional nie obejmuje:

- kosztów przejazdów serwisantów w celu dostawy i odbioru produktu;
- instalacji;
- szkoleń w zakresie używania/eksploatacji urządzenia;
- wymiany (i/lub dostawy) części zużywających się, chyba że wynika to z wad materiałowych lub wykonawczych zgłoszonych w ciągu jednego (1) tygodnia od wystąpienia awarii;
- naprawy okablowania zewnętrznego;
- naprawy nieautoryzowanych napraw, jak również wszelkich spowodowanych przez nie i/lub wynikających z nich szkód, awarii i niesprawności;
 - niewystarczających i/lub nieprawidłowych parametrów układów elektrycznych (natężenie/napięcie/częstotliwość), wraz ze skokami i/lub przerwami w zasilaniu;
 - nieodpowiedniego lub przerywanego zasilania w wodę, parę, powietrze, gaz (w tym zanieczyszczeń i/lub innych elementów, które nie spełniają wymagań technicznych dla każdego urządzenia);
 - części hydraulicznych, komponentów lub podlegających zużyciu środków czyszczących, które nie zostały zatwierdzone przez producenta;
 - zaniedbania klienta, niewłaściwej eksploatacji i/lub nieprzestrzegania instrukcji użytkownika i serwisowania określonych w odpowiedniej dokumentacji sprzętu;
 - nieprawidłowej: instalacji, naprawy, konserwacji (w tym manipulacji, modyfikacji i napraw przeprowadzanych przez nieupoważnione osoby trzecie) oraz modyfikacji systemów bezpieczeństwa;
 - zastosowania nieoryginalnych komponentów (np.: materiałów eksploatacyjnych, zużywających się lub części zamiennych);
 - warunków środowiska powodujących naprężenia termiczne (np. przegrzanie/zamarzanie) lub chemiczne (np. korozja/utlenianie);
 - ciał obcych umieszczonych w produkcie lub podłączonych do niego;
 - wypadków lub przypadków działania siły wyższej;
 - transportu i obsługi, w tym zadrapań, wgnieceń, wyszczerbień i/lub innych uszkodzeń powierzchni produktu, chyba że takie uszkodzenia wynikają z wad materiałowych lub wykonawczych i zostaną zgłoszone w ciągu jednego (1) tygodnia od dostawy (jeśli nie uzgodniono inaczej);
- Produktów, których oryginalne numery seryjne zostały usunięte, zmienione lub które trudno jest jednoznacznie ustalić;
- wymiany żarówek, filtrów lub innych części eksploatacyjnych;
- wszelkich akcesoriów i oprogramowania, które nie zostały zatwierdzone lub określone przez Electrolux Professional.

Gwarancja nie obejmuje planowych czynności konserwacyjnych (w tym wymaganych do nich części) ani dostawy środków czyszczących, chyba że są one wyraźnie objęte jakąkolwiek lokalną umową, z zastrzeżeniem lokalnych warunków.

Lista autoryzowanych punktów obsługi klienta została podana na stronie internetowej Electrolux Professional.

5 Dane techniczne

5.1 Rysunek

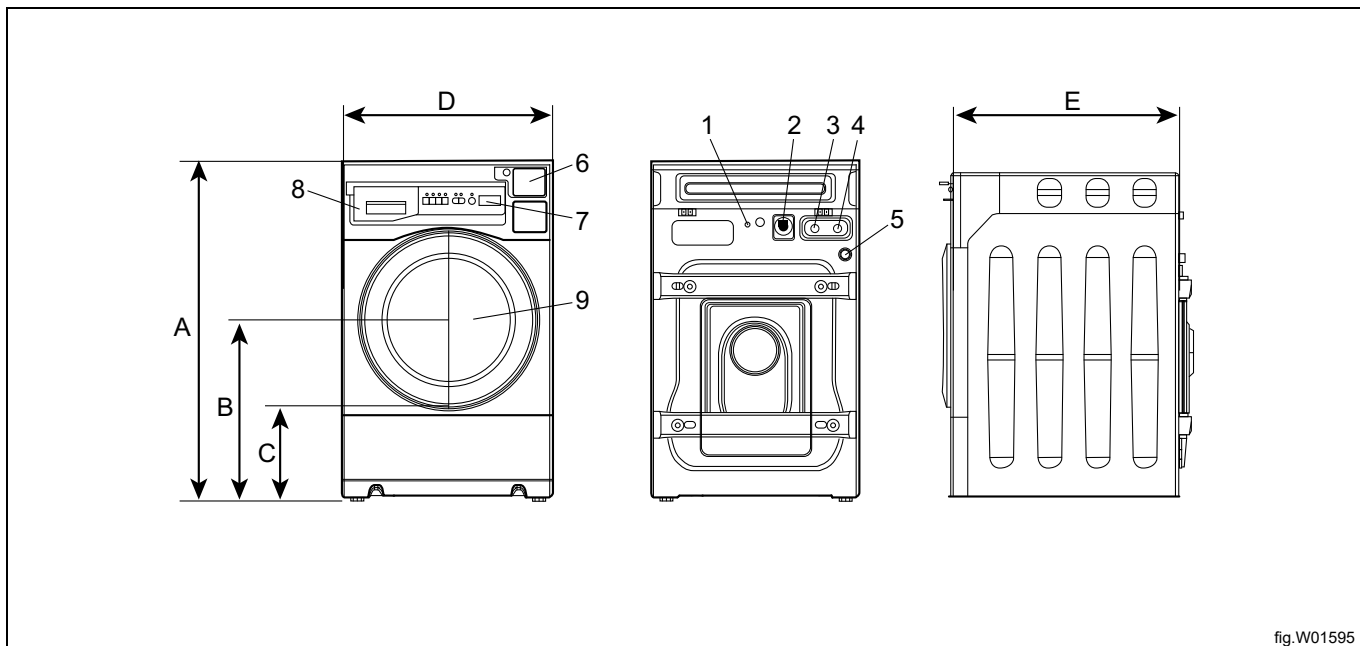


fig.W01595

1	Linia zasilania
2	Otwór wentylacyjny dla bezpieczeństwa
3	Zimna woda
5	Odpyw
6	Mechanizm wrzutowy
7	Panel obsługi
8	Pojemnik na środek piorący
9	Drzwi

	A	B	C	D	E
mm	1098	584	310	686	765
cale	43 1/4	23	12 3/16	27	30 1/8

Wymiary gabarytowe

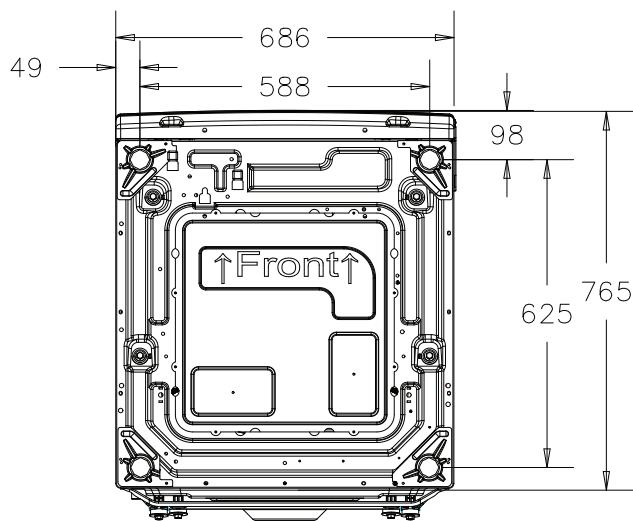


fig.X02474

5.2 Dane techniczne

Masa netto	kg funty	136 300
Pojemność bębna	litry stopy ³	100 3,5
Średnica bębna	mm cale	556 21 7/8
Prędkość bębna podczas prania	obr./min	45
Prędkość bębna podczas wirowania	obr./min	1050
Współczynnik G, maks.		300
Podgrzewanie: Elektryczność	kW	2,0
Poziom mocy akustycznej/ciśnienia akustycznego przy wirowaniu*	dB(A)	72
Poziom mocy akustycznej/ciśnienia akustycznego przy praniu*	dB(A)	62

* Poziomy mocy akustycznej zmierzono w sposób zgodny z normą ISO 60704.

5.3 Złącza

Zawory wodne	DN BSP	20 3/4"
Zalecane ciśnienie wody	kPa	200-600
Ciągłe ciśnienie robocze	kPa	50-800
Przepustowość przy ciśnieniu 300 kPa	l/min	20
Zawór odpływowy	ø zewn. w mm	60
Przepustowość odpływu	l/min	25

6 Instalacja

Ze względów bezpieczeństwa urządzenie powinno być instalowane przez dwie osoby.

Do czasu umieszczenia w przygotowanym docelowym miejscu pracy urządzenie pozostawić na palecie transportowej.

Najpierw usunąć wszystkie materiały opakowaniowe. Po otwarciu opakowania w plastikowych woreczkach oraz w bębnie można zaobserwować krople wody. Jest to zjawisko naturalne spowodowane testami z użyciem wody przeprowadzonymi w fabryce.

Uwaga!

1. Dolna płyta jest owinięta na górze materiału opakowaniowego.
2. Ostrożnie obchodzić się z płytą dolną.
3. Usunąć całą folię zabezpieczającą przed zadrapaniami z pralnicy.

6.1 Instalacja płyty dolnej

1. Położyć karton z opakowania na podłodze.
2. Powoli położyć pralnicę na tylnej ścianie na kartonie z opakowania.
3. Zainstalować dolną płytę na spodzie urządzenia i przykręcić 8 śrub dołączonych w komplecie w woreczku z akcesoriami.
4. Podnieść pralnicę i ustawić prosto.

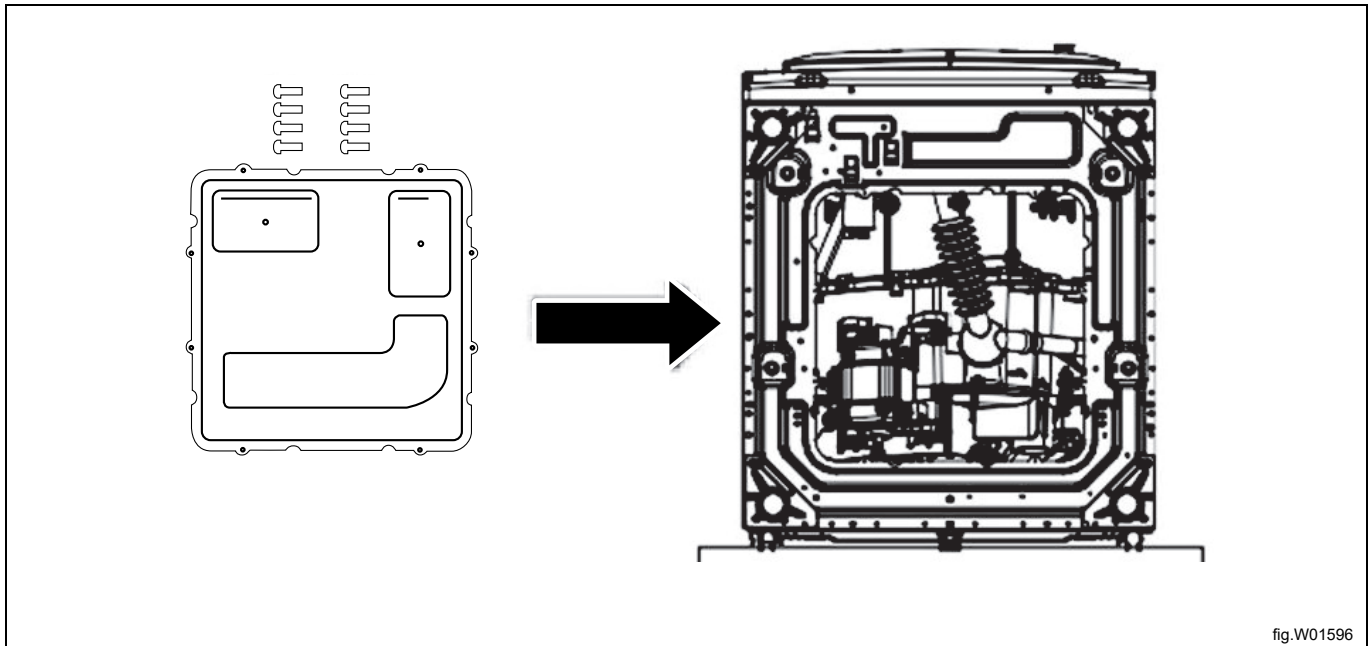


fig.W01596

6.2 Śruby transportowe

Pralnica jest wyposażona w śruby transportowe, których zadaniem jest ochrona urządzenia przed uszkodzeniami wewnętrznymi podczas transportu.

Śruby transportowe należy usunąć przed przystąpieniem do eksploatacji pralnicy.

6.3 Usuwanie śrub transportowych

1. Odkręcić 4 śruby za pomocą klucza. Najpierw odkręcić 2 dolne śruby, a następnie dwie górne. Jedna ze śrub podtrzymuje przewód zasilający pralki, dzięki czemu nie można z niej korzystać bez usunięcia śrub.
2. Usunąć śruby oraz czerwone plastikowe tuleje, aby uwolnić przewód zasilający. Zachować 4 śruby oraz tuleje na przyszłość.

Uwaga!

Jeśli śruby transportowe oraz tuleje nie zostaną usunięte, może to prowadzić do poważnych wibracji, hałasu oraz nieprawidłowej pracy, a także do uszkodzenia urządzenia.

Uwaga!

Gdy pralka będzie transportowana, należy obowiązkowo zainstalować śruby transportowe oraz tuleje.

3. Przykręcić 4 otwory dostarczonymi w komplecie zaślepkami.

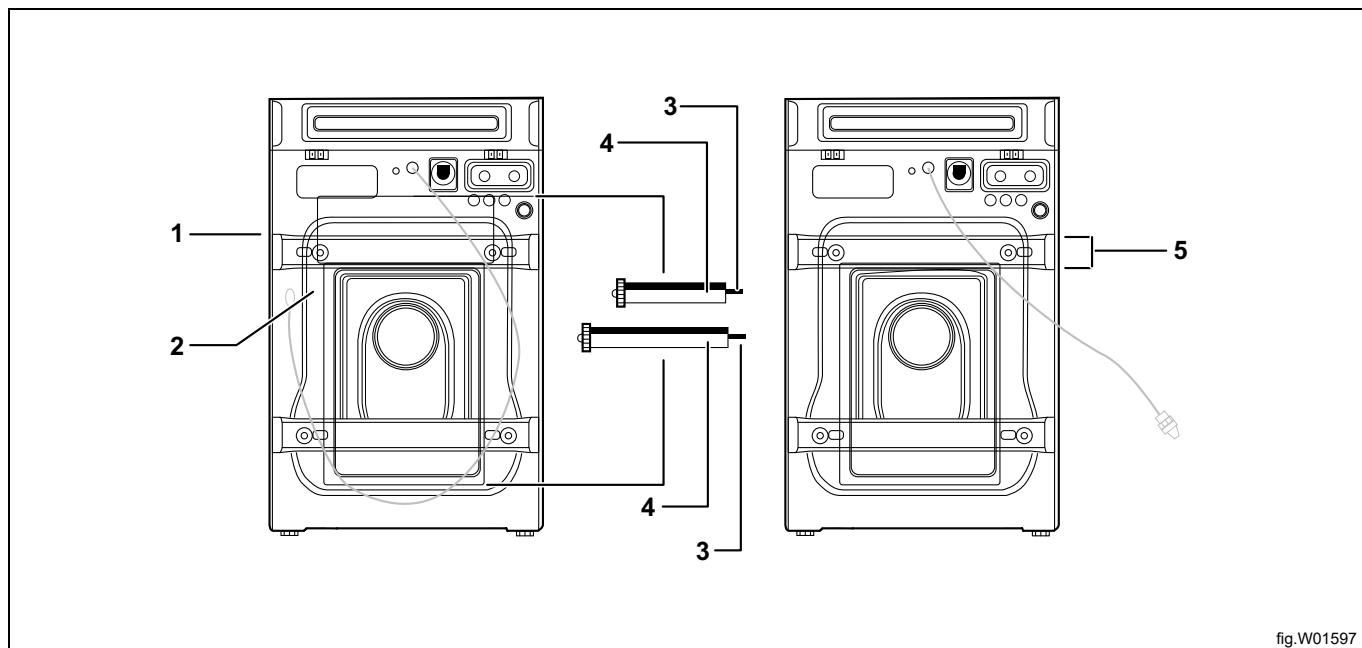
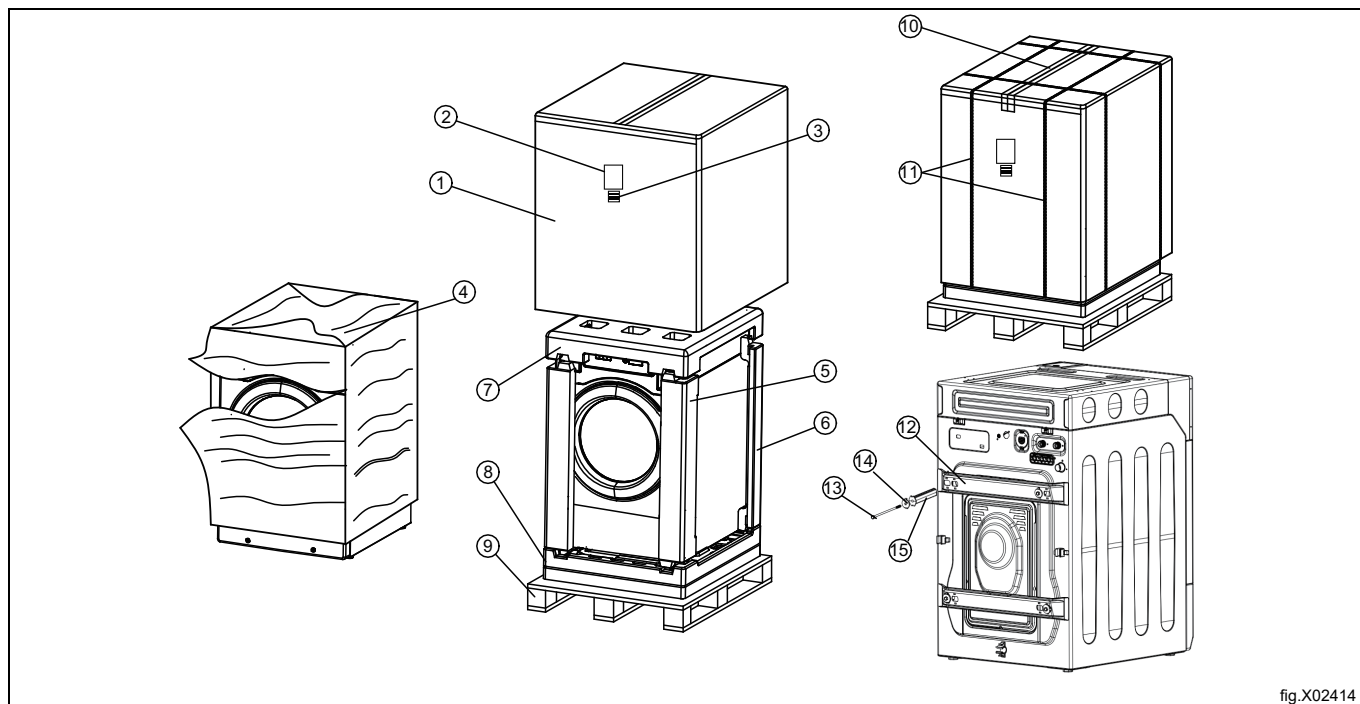


fig.W01597

1	Wsparnik
2	Zaślepka
3	Śruba
4	Tuleja
5	Śruby

6.4 Instrukcje recyklingu opakowania



Rys.	Opis	Kod	Typ
1	Pudło kartonowe	Tektura fala BC	Papier
2	Naklejka na pudło opakowania	Papier syntetyczny	Papier
3	Naklejka z kodem kreskowym	Papier syntetyczny	Papier
4	Folia	LDPE	Tworzywa sztuczne
5	Zabezpieczenie narożników przednich	Styropian EPS	Styropian EPS
6	Zabezpieczenie narożników tylnych	Styropian EPS	Styropian EPS
7	Zabezpieczenie blatu	Styropian EPS	Styropian EPS
8	Podstawa opakowania	Styropian EPS	Styropian EPS
9	Paleta	Sklejka	Drewno
10	Taśma PET	PET	Tworzywa sztuczne
11	Taśma pakująca	PP 5	Tworzywa sztuczne
12	Klamra transportowa	Stal	Metal
13	Śruba transportowa	Stal	Metal
14	Uszczelka śruby transportowej	Stal	Metal
15	Plastikowa tuleja śruby transportowej	PA6	Tworzywa sztuczne

6.5 Włączanie programu prania wstępnego



Program prania wstępnego jest domyślnie wyłączony. Należy go włączyć w trybie serwisowym.



Kroki w celu włączenia są następujące:

1. Jeden raz nacisnąć przełącznik serwisowy w mechanizmie wrzutowym. Migają wszystkie kontrolki.
2. Jeden raz nacisnąć przycisk Start. Migają opcje Ciężkie oraz Extra Płukanie, a na ekranie pokazuje się komunikat „SE”.
3. Jeden raz nacisnąć opcje Ciężkie i Extra Płukanie. Na ekranie wyświetli się 00. Następnie nacisnąć opcje Ciężkie oraz Extra Płukanie jako, odpowiednio, „-” oraz „+”.
4. Nacisnąć Extra Płukanie aż do momentu, kiedy na ekranie nie pojawi się 80, a następnie nacisnąć Start. Na ekranie wyświetli się „P2oF” (nie włącza funkcji prania wstępnego). Jeden raz nacisnąć opcję Ciężkie lub Extra Płukanie. „P2oF” zmieni się na „P2on”. Funkcja prania wstępnego programu ZIMNE jest włączona.
5. Nacisnąć przycisk Start, aby wyjść z przełącznika ustawiania funkcji prania wstępnego, i jeden raz nacisnąć przełącznik serwisowy, aby wyjść z trybu serwisowego.

Odpowiedni kod serwisowy funkcji prania wstępnego jest następujący:

- 1.80 Skonfiguruj funkcję prania wstępnego programu ZIMNE, domyślnie, „P2oF” (funkcja prania wstępnego nie jest włączona), można ustawić na „P2on” (funkcja prania wstępnego jest włączona)
- 2.81 Skonfiguruj funkcję prania wstępnego programu CIEPŁA, domyślnie, „P2oF” (funkcja prania wstępnego nie jest włączona), można ustawić na „P2on” (funkcja prania wstępnego jest włączona)
- 3.82 Skonfiguruj funkcję prania wstępnego programu GORĄCE, domyślnie, „P2oF” (funkcja prania wstępnego nie jest włączona), można ustawić na „P2on” (funkcja prania wstępnego jest włączona)
- 4.83 Skonfiguruj funkcję prania wstępnego DELIK., domyślnie, „P2oF” (funkcja prania wstępnego nie jest włączona), można ustawić na „P2on” (funkcja prania wstępnego jest włączona)

6.6 Tryb z mechanizmem wrzutowym

Maszyna domyślnie pracuje w trybie OPL. Tryb można łatwo zmienić na tryb COIN. W tym celu należy:

1. Nacisnąć przełącznik serwisowy, kontrolki będą migać, a na wyświetlaczu pojawi się komunikat „8888”.
2. Nacisnąć przycisk „Zimna”, a następnie przycisk „Start”. Na wyświetlaczu pojawi się „00.00”.
3. Następnie można ustawić cenę za pomocą przycisku (Zimna/Ciepła/Gorąca/Delikatne).
4. Po ustawieniu ceny nacisnąć przycisk „Start”, aby zachować ustawienie.

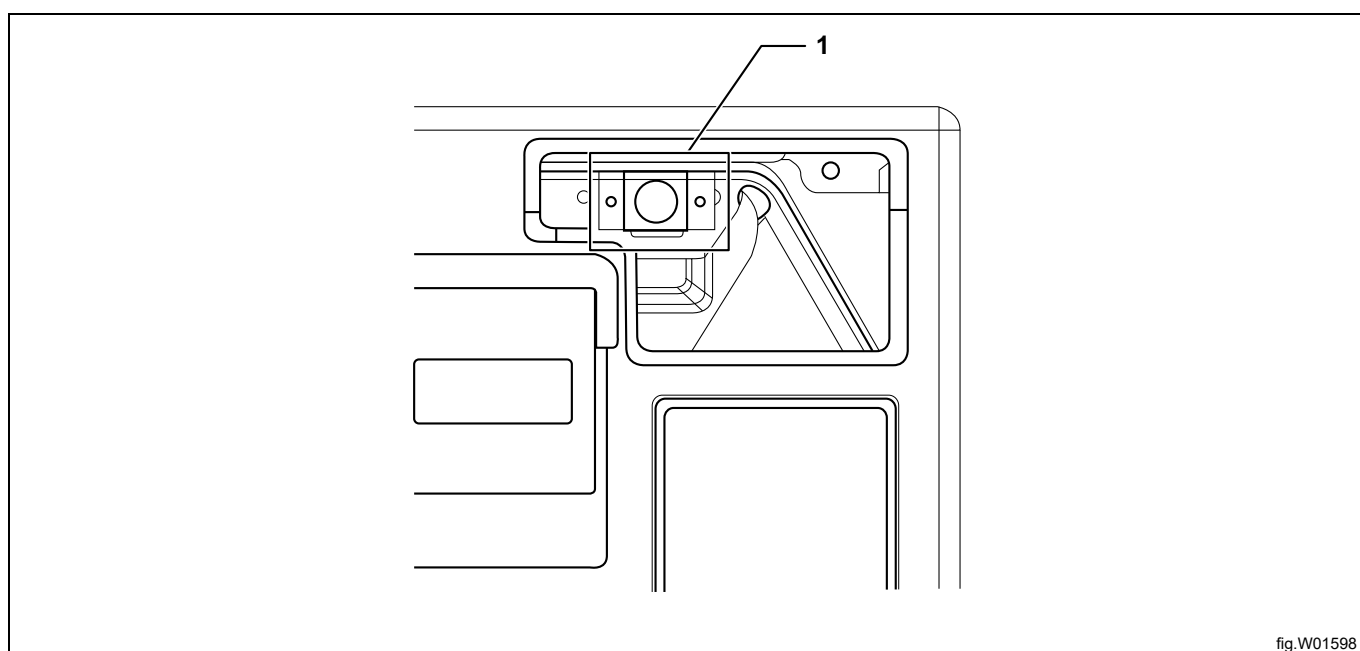


fig.W01598

6.7 Zainstalować mechanizm wrzutowy (modele z mechanizmem wrzutowym)

1. Odblokować płytkę blokującą mechanizm wrzutowy za pomocą klucza dostarczonego w komplecie.
2. Częściowo otworzyć płytkę blokującą i przesunąć ją w lewo, aby usunąć ją z konsoli.
3. Zainstalować płytę czołową mechanizmu wrzutowego na płytce blokującej, a następnie zamontować sam mechanizm.
4. Podłączyć mechanizm(y) wrzutowy(e) do złącza COIN (Białe) wewnątrz pralnicy. (Szczegółowe metody podłączenia okablowania opisano w instrukcji serwisowej).
5. Ostrożnie zamocować złącza mechanizmu wrzutowego za pomocą opasek zamontowanych na wsporniku za mechanizmem(ami) wrzutowym(i). Upewnić się, że złącza nie blokują żetonów wpadających do komory na żetony.
6. Zainstalować z powrotem płytkę blokującą mechanizm wrzutowy.

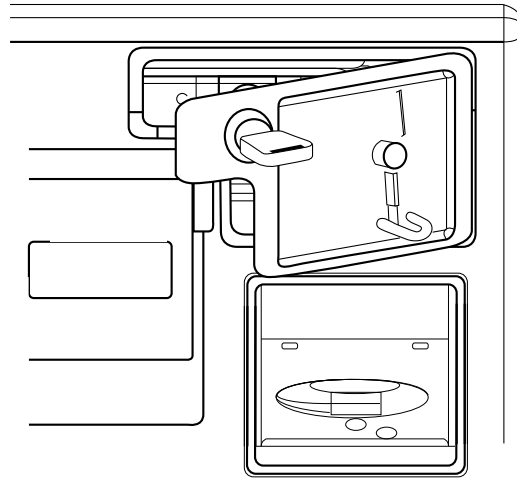


fig.W01599

6.8 Instalacja płyty blokującej (Modele bez mechanizmu wrzutowego)

Wcisnąć płytkę blokującą na komorę na żetony tak, aby zatrzasnęła się w miejscu.

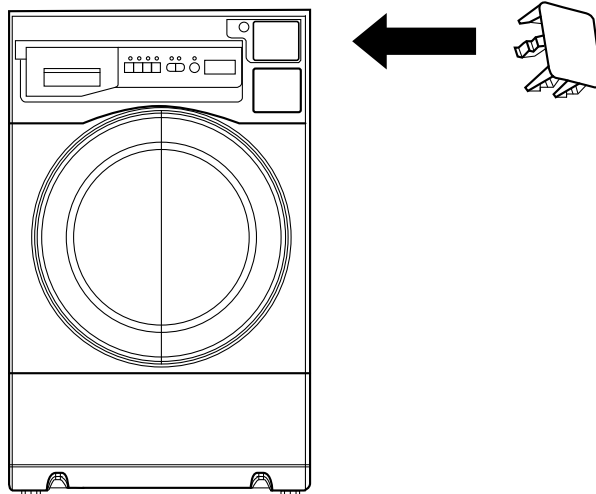


fig.W01600

6.9 Ustawienie

- Urządzenie należy zainstalować w pobliżu odpływu znajdującego się w podłożu lub otwartego kanału ściekowego.
- Urządzenie powinno być prawidłowo ustawione. Należy przewidzieć wystarczająco dużo miejsca dla użytkowników oraz dla personelu przeprowadzającego konserwację. Rysunek przedstawia minimalną odległość od ściany i/lub innych urządzeń.
- Co najmniej 20 cali (500 mm) pomiędzy urządzeniem a znajdującą się za nim ścianą.
- Minimum 1 cal (25 mm) od urządzenia obok, jeśli w szeregu zainstalowano więcej niż jedno urządzenie.

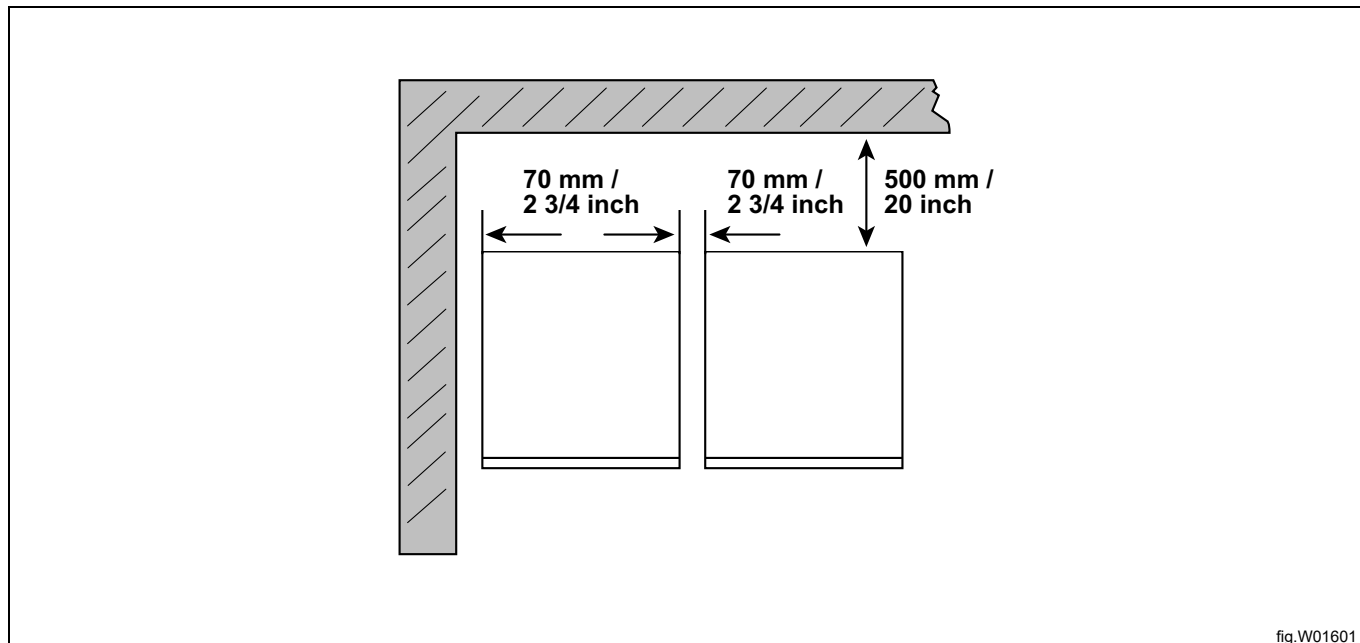


fig.W01601

6.10 Podłoże

- Podłoga musi być gładka i twarda. Nie instalować urządzenia na dywanie ani żadnych miękkich materiałach.
- Podłoga musi mieć nośność wystarczającą do wytrzymania łącznej masy urządzenia wypełnionego wodą oraz praniem.
Masa statyczna wynosi 416 funtów (188 kg).
- W razie potrzeby wypoziomować urządzenie za pomocą regulowanych nóg zarówno wzdłużnie, jak i poprzecznie. Wszystkie cztery nóżki muszą dotykać podłogi. Po wypoziomowaniu urządzenia za pomocą dołączonego w komplecie klucza dokręcić nakrętki kontrolujące wszystkich nóg pod pralnicą.

7 Podłączenie wody

Hydraulika: Urządzenie posiada homologację dla wszystkich zastosowań w Wielkiej Brytanii odpowiednio dla kategorii 5. Urządzenie jest wymienione katalogu WRAS i może być podłączane bezpośrednio do sieci wody pitnej. Nie ma konieczności stosowania żadnych specjalnych rozwiązań hydraulicznych, np. nie są wymagane zbiorniki wstępne.

Pomiędzy zaworami a węzami doprowadzającymi wodę należy zamontować podwójne zawory zwrotne z homologacją WRAS.

Aby ułatwić instalację oraz serwisowanie, wszystkie podłączenia pobierające wodę w pralce powinny być wyposażone w ręczne zawory zamykające i filtry.

Uwaga!

Króćce przyłączeniowe urządzenia wewnątrz maszyny są wyposażone w filtry wlotowe. Rury i przewody do wody należy przepłukać przed podłączeniem. Po podłączeniu przewody powinny zwiisać w formie łuków.

Urządzenie jest wyposażone w dwa króćce doprowadzenia wody, jeden do wody gorącej, a drugi do wody zimnej. Po prawidłowym montażu należy je dokręcić ręcznie.

Jeśli trudno jest zamontować węże lub jeśli one przeciekają, sprawdzić, czy zostały zainstalowane prawidłową stroną oraz czy posiadają uszczelkę do węża ogrodowego na każdym króćcu. Grzałka wody powinna zapewniać doprowadzenie wody w temperaturze minimalnej 120 stopni Fahrenheita (49 stopni Celsjusza) i maksymalnej 170 stopni Fahrenheita (77 stopni Celsjusza).

Wymagane ciśnienie wody:

- min.: 50 kPa
- maks.: 800 kPa

zalecane: 30-90 PSI (200-600 kPa)

Typ wody	Podłączenie wody	
	1	2
Zimna i gorąca	Zimna	Gorąca

Uwaga!

Jeśli nie ma przyłącza gorącej wody w danym otoczeniu, wystarczy podłączyć jedynie zimną wodę.

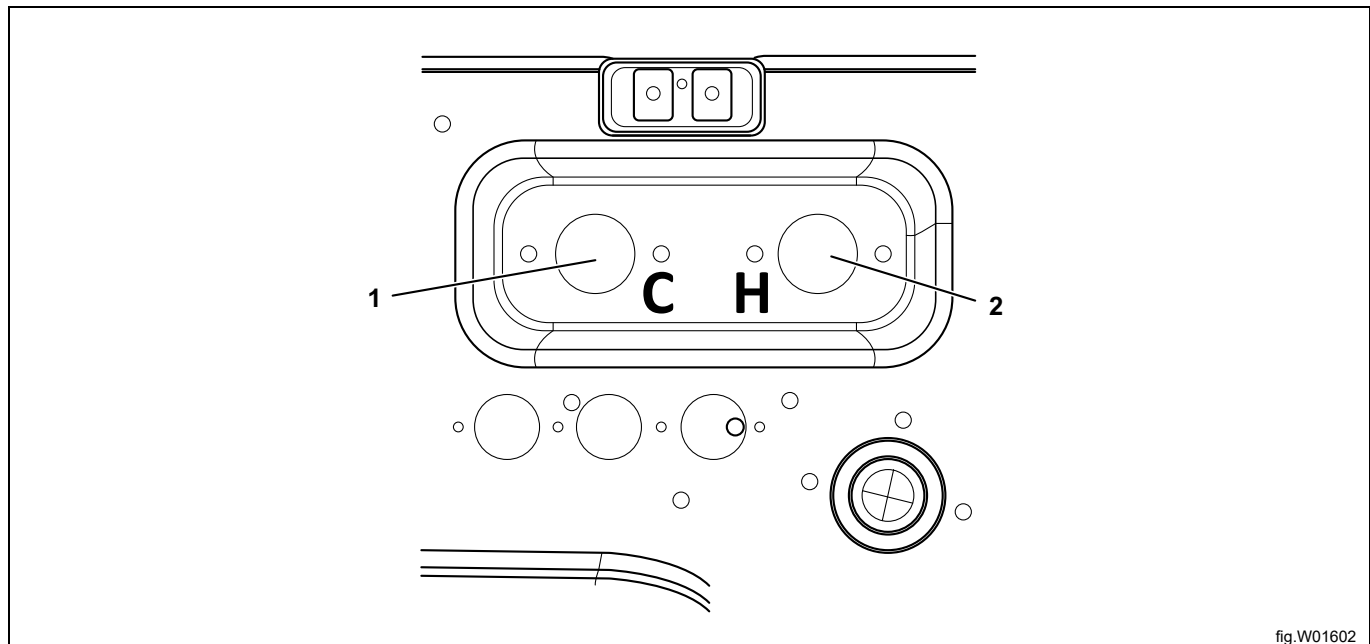


fig.W01602

8 Podłączenie spustu

Podłączyć wąż spustowy urządzenia z tyłu pralnicy za pomocą zacisku sprężynowego dostarczonego w komplecie w pakiecie z akcesoriami. Nie należy mocno zaginać węża, ponieważ może to uniemożliwić właściwy odpływ.

Wąż spustowy można podłączyć do rury kanalizacyjnej. W tym celu należy się upewnić, że wąż spustowy nie będzie wychodził z rury kanalizacyjnej.

Wąż spustowy można również podłączyć do zlewu lub umywalki. W tym celu należy się upewnić, że wąż spustowy nie będzie wychodził ze zlewu lub umywalki.

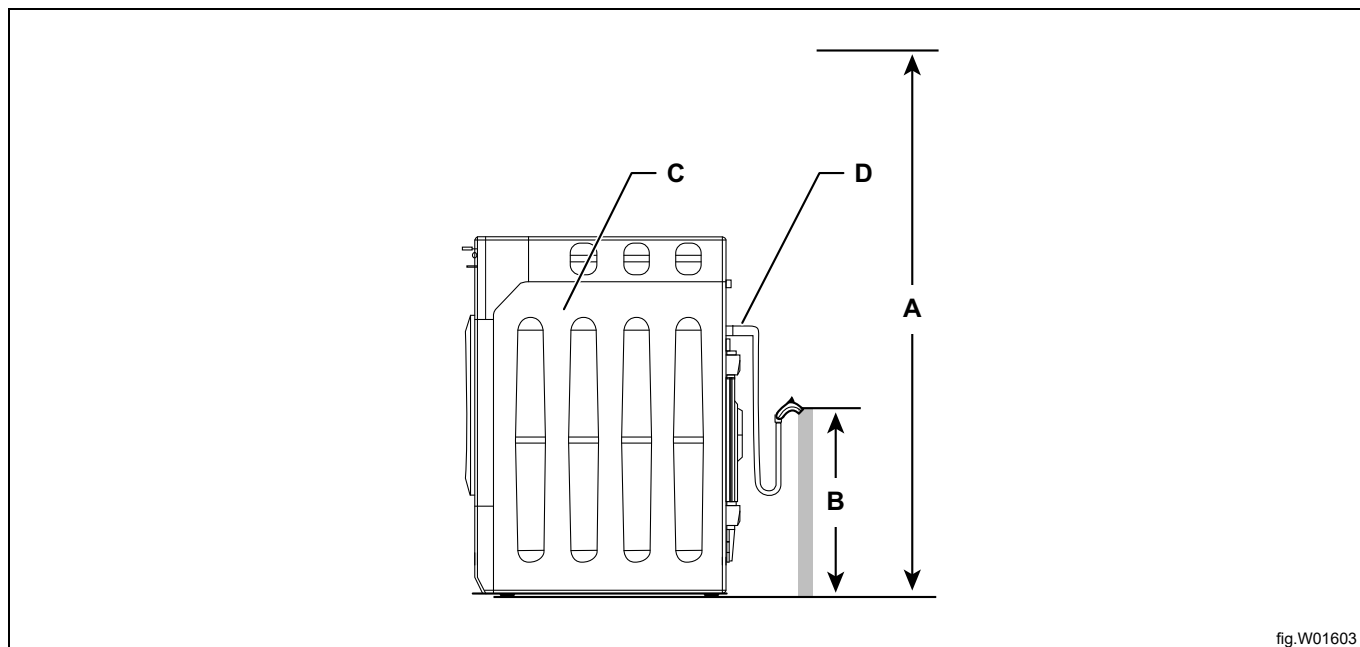


fig.W01603

A	47,2 cala (120 cm) maksymalnie
B	30 cali (76 cm) minimalnie LUB umieścić bezpośrednio w studziencie lub odpływie. Upewnić się, że końcówka węża nigdy nie będzie zanurzona.
C	Urządzenie
D	Zawór spustowy wody



Instalację elektryczną powinny wykonać odpowiednio kwalifikowane i uprawnione osoby!
Wszystkie opcjonalne urządzenia muszą posiadać świadectwo kompatybilności elektromagnetycznej zgodnie z normą EN 61000-6-1 lub EN 61000-6-3.

9 Podłączenie do zewnętrznych sygnałów doprowadzenia płynów

Urządzenie może wysyłać dwa „sygnały wyzwalające” do zewnętrznych pomp wtryskowych doprowadzania płynów. Sygnały mają napięcie 220-240V AC, maks. 5A, i w związku z tym muszą być rutowane i podłączone zgodnie z odpowiednimi przepisami.

CN5 na module zasilania w tylnym prawym rogu urządzenia oraz do pomp. Sygnały są następujące:

- CN5-1,2: SYGNAŁ DETERGENTU ORAZ SYGNAŁ WYBIELACZA
- CN5-3,4: SYGNAŁ ZMIĘK CZACZA

Każdy sygnał wyzwalający jest aktywowany na 30 sekund w momencie rozpoczęcia odpowiedniego segmentu programu prania. Złączka pompy detergentu oraz pompy wybielacza muszą być podłączone do CN5-1, 2. Ich zaciski nie mogą być rozdzielone i muszą być zintegrowane. Podczas prania sygnały z pompy detergentu oraz pompy wybielacza są aktywowane w tym samym czasie. Złączka pompy zmiękczacza musi być podłączona do CN5-3, 4.

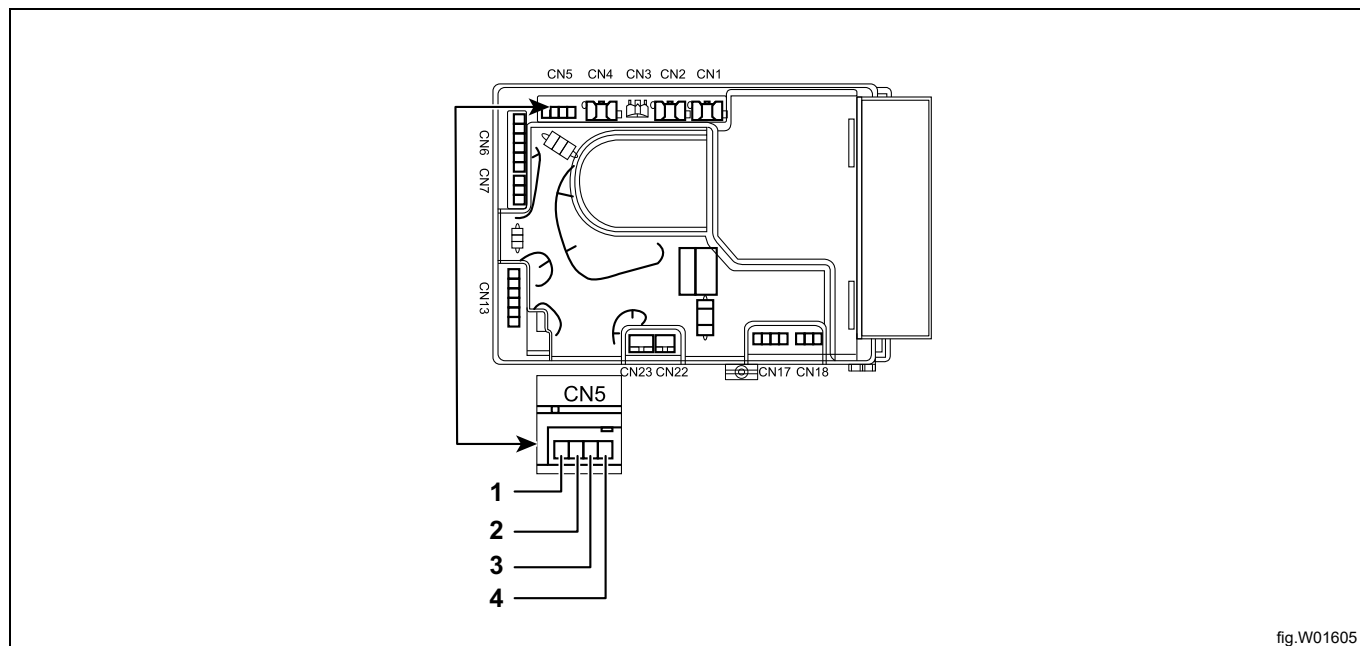


fig.W01605

WEJŚCIA CN	
CN1	Ochrona termiczna silnika
CN3	Wejście zasilania
CN4	Przewód grzania
CN5	Złączka sygnałów doprowadzenia płynów
CN6	Zawór doprowadzenia wody
CN7	Pompa spustowa
CN13	Blokada drzwi
CN23	Czujnik temperatury grzania
CN22	Komunikacja z wyświetlaczem PCB
CN17	Tachometr silnika

10 Przyłącza elektryczne

Urządzenie musi być uziemione. W przypadku zwarcia elektrycznego uziemienie ograniczy ryzyko porażenia prądem elektrycznym, odprowadzając prąd do ziemi. Urządzenie wyposażono w przewód zasilający z żyłą uziemiającą oraz wtyczką z uziemieniem. Wtyczkę należy włożyć do prawidłowo zainstalowanego i uziemionego gniazdka.



- Niewłaściwe użycie wtyczki może prowadzić do porażenia prądem.
- W razie wątpliwości co do zrozumienia instrukcji uziemienia lub prawidłowości uziemienia urządzenia skontaktować się z wykwalifikowanym elektrykiem lub serwisantem.

Wymagania dotyczące podłączenia:

Urządzenie musi być podłączone do UZIEMIONEGO GNIAZDKA 10A 220-240 V, 50HZ.

Uwaga!

W przypadku standardowego gniazdka na wtyczki z 2 bolcami obowiązkiem konsumenta jest jego wymiana na prawidłowo uziemione gniazdko na wtyczki z 3 bolcami.

Przedłużacze:

NIE stosować przedłużaczy z urządzeniem.

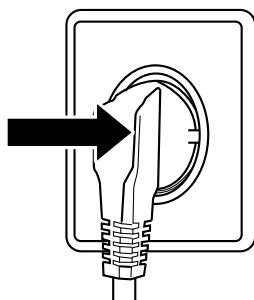


fig.W01606



Awaria zasilania

W związku z burzami lub z innych przyczyn może dochodzić do awarii zasilania. Po awarii zasilania urządzenie wznowi pracę od momentu, w którym została ona przerwana z powodu awarii zasilania. Podczas awarii zasilania drzwi zostaną ODBLOKOWANE kilka minut po tym, jak bęben przestanie się obracać. Dzięki temu będzie można wyjąć pranie w sytuacji przedłużającej się przerwy w zasilaniu.

11 Czynności sprawdzające

Po zamontowaniu pralki należy wykonać następujące czynności sprawdzające:

- Otworzyć zawory doprowadzenia wody.
- Nacisnąć przycisk START lub, jeśli jest to wymagane, włożyć żetony i nacisnąć przycisk START.

Sprawdzić, czy:

- Bęben obraca się prawidłowo i nie występują żadne niecodzienne odgłosy.
- Dopływ i odpływ są szczelne i nie ma śladów wycieków.
- Woda przepływa przez komorę na detergent oraz komory na płyn do płukania.
- Drzwi nie można otworzyć pomimo wysiłków podczas trwania programu.

12 Konserwacja zapobiegawcza

Aby utrzymać urządzenie w dobrym stanie technicznym, należy wykonywać poniższe zalecenia dotyczące konserwacji prewencyjnej.

Częstotliwość konserwacji powinna być dopasowana do eksploatacji urządzenia. Kiedy urządzenie nie jest w użyciu, pozostawić drzwi otwarte.

12.1 Codzienne

Sprawdzać działanie drzwi i ich blokady:

- Otworzyć drzwi i spróbować uruchomić urządzenie. Urządzenie **NIE MOŻE SIĘ URUCHOMIĆ**.
- Zamknąć drzwi, uruchomić urządzenie i spróbować otworzyć drzwi. **DRZWI NIE MOGĄ SIĘ OTWORZYĆ PODCZAS PRACY URZĄDZENIA!**
- Sprawdzić, czy drzwiczki nie przeciekają.
- Oczyszczyć uszczelkę drzwiową, usuwając pozostałości detergentu i puch.
- Sprawdzić, czy na maszynie lub wokół niej nie ma oznak wskazujących na nieszczelność. Oczyszczyć dozownik detergentu z resztek detergentu.
- Do czyszczenia drzwi i plastikowych paneli używać miękkiej ściereczki zwilżonej w łagodnym detergencie.
- Sprawdzić szczelność przewodów środków chemicznych w płynie oraz ich połączeń. W razie potrzeby dokonać naprawy.

12.2 Co trzy miesiące



Ostrzeżenie



Czynności te mogą być wykonywane jedynie przez osoby odpowiednio wykwalifikowane.

- Sprawdzać filtr pompy spustowej i oczyścić go.
- Sprawdzić wnętrze urządzenia (podczas rzeczywistego cyklu prania w celu upewnienia się, że nie są widoczne żadne wycieki) w następujący sposób:
 - Odłączyć urządzenie od zasilania.
 - Zdjąć panel czołowy.
 - Uruchomić program prania.
 - **UWAŻAĆ NA RUCHOME CZĘŚCI PODCZAS PRACY URZĄDZENIA!**
 - Sprawdzić szczelność wszystkich wewnętrznych węży i uszczelki. W razie potrzeby dokonać naprawy.
 - Zatrzymać urządzenie i odłączyć zasilanie. Zakręcić doprowadzenie wody i sprawdzić, czy filtry na doprowadzeniu wody są czyste. Brudne filtry oznaczają wydłużenie czasu pracy, a w konsekwencji mniejszą efektywność.
 - Sprawdzić pas napędowy. W razie potrzeby wyregulować naprężenie lub wymienić.
 - Sprawdzić na podłodze pod urządzeniem, czy nic nie wskazuje na nieszczelności. Zlokalizować i usunąć nieszczelności.

Skontaktować się z lokalnym sprzedawcą w razie jakichkolwiek pytań dotyczących instalacji, eksploatacji lub konserwacji urządzenia.

13 Informacje o wyrzucaniu produktu

13.1 Wyrzucanie urządzenia po zakończeniu jego przydatności do eksploatacji

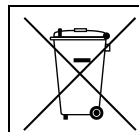
Przed zełmowaniem urządzenia należy dokładnie sprawdzić jego stan techniczny, a w szczególności części konstrukcyjne, które mogą ulec uszkodzeniu.

Części maszyny należy wyrzucać w zróżnicowany sposób, zgodnie z ich różnymi właściwościami (np. metal, oleje, smary, plastik, guma).

W różnych krajach istnieją odmienne uregulowania, stąd należy przestrzegać wymagań i przepisów obowiązujących w kraju, w którym urządzenie będzie złomowane.

Zazwyczaj urządzenie należy zawieźć do wyspecjalizowanego centrum zbiórki odpadów/złomu.

Urządzenie należy zdemontować, grupując jego komponenty zgodnie z ich właściwościami chemicznymi, pamiętając, że sprężarka zawiera olej smarowy i czynnik chłodniczy, które można poddawać recyklingowi, a także, że komponenty lodówki i pompy ciepła stanowią odpady specjalne wyrzucane wraz z odpadami miejskimi.



Symbol znajdujący się na produkcie oznacza, że produkt ten nie może być wyrzucany wraz z odpadami gospodarstwa domowego, a musi podlegać odpowiedniej utylizacji, aby zapobiegać negatywnemu wpływowi na środowisko naturalne i ludzkie zdrowie. Więcej informacji w zakresie recyklingu tego produktu można uzyskać, kontaktując się z lokalnym sprzedawcą lub pośrednikiem, punktem obsługi klienta lub lokalnym działem odpowiedzialnym za gospodarowanie odpadów.

Uwaga!

Podczas złomowania urządzenia należy zniszczyć wszystkie oznaczenia, niniejszą instrukcję oraz pozostałe dokumenty związane z opisywanym urządzeniem.

13.2 Utylizacja opakowania

Opakowanie należy utylizować zgodnie z przepisami obowiązującymi w kraju, w którym urządzenie będzie eksploatowane. Wszystkie elementy opakowania są przyjazne dla środowiska.

Można te bezpiecznie przechowywać, poddawać recyklingowi lub palić w odpowiedniej spalarni odpadów. Części z plastiku, które mogą być poddane recyklingowi, są oznaczone jak w poniższych przykładach.

<p>PE</p>	<p>Polietylen:</p> <ul style="list-style-type: none"> • Opakowanie zewnętrzne • Torebka z instrukcjami
<p>PP</p>	<p>Polipropylen:</p> <ul style="list-style-type: none"> • Paski
<p>PS</p>	<p>Pianka styropianowa:</p> <ul style="list-style-type: none"> • Ochraniacze narożne



Electrolux Professional AB
341 80 Ljungby, Sweden
www.electroluxprofessional.com