

Installationsanleitung

Trocken- Bügelmaschinen

IC63316 – IC63320



aus dem Französischen übersetzt



01103021/DE
38.2024

01103021	0913	0	0
Anleitung	Datum	Seite	

Seite/Kapitel

Allgemeine Hinweise

Informationen zum Umweltschutz	1/1
Warnhinweise	2/1
Anmerkung zur Wechselstromversorgung	3/1

Transport/Gewicht

Transport	1/2
Verpackung - Gewicht	1/3

Technische Daten

Trocken-und Bügelmaschine	1/4
Schallpegel	3/4

Installation/Inbetriebnahme

Installation	1/5
Nivellieren der Maschine	2/5
Mechanische Installation	3/5
Arbeitsplatzbeleuchtung	4/5
Elektrischer Anschluß	5/5
Gasanschluß	11/5
Ableitungssystemanschluß	17/5

Betriebsprüfung 1/6

Anhang

Umwandlung der Maßeinheiten.....	1/7
----------------------------------	-----

01103021	0913	1	1
Anleitung	Datum	Seite	

Informationen zum Umweltschutz

Da wir stets darum bemüht sind, dem Anwender nützliche und notwendige Zusatzinformationen zu liefern, möchten wir folgendes sicherstellen :

- Die Daten hinsichtlich Energieverbrauch, Abfallstoffen (gasförmig oder flüssig) und Schallpegel werden im Abschnitt "**Technische Daten**" angegeben.
- Diese Maschine kann im Hinblick auf Recycling vollkommen auseinander genommen werden.
- Diese Maschine enthält kein Asbest.
- In Konformität mit der französischen Reglementierung:
 - Gesetz Nr. 76-663 vom 19. Juli 1976
 - Erlass Nr. 77-1133 vom 21. September 1977
 - Erlass vom 7. Juli 1992
 - Erlass vom 29. Dezember 1993
 - Erlass vom 28. Dezember 1999
 - Nr. 2311 der Nomenklatur der klassifizierten Installationen

Bleichereien und Wäschereien unterliegen:

- einer Genehmigung der Präfektur, wenn die Waschkapazität 5 Tonnen/Tag überschreitet.
 - einer Erklärung an die Präfektur, wenn die Waschkapazität 500 Kg / Tag überschreitet, aber unterhalb oder gleich 5 Tonnen/Tag ist.
- Gemäß dem Gesetz vom 15. Juli 1975 und den Verordnungen vom 01. und 13. Juli 1994 betreffend die Entsorgung industrieller und kommerzieller Verpackungsabfälle: „Alle Besitzer von Verpackungsabfällen, die ein wöchentliches Volumen unter 1100 Liter erzeugen, können dieses der Müllabfuhr- und -verwertung der Gemeinden übergeben. Bei größeren Volumen sind die Besitzer von Verpackungsabfällen verpflichtet, die Verwertung durch Wiederverwendung, Recycling oder sonstige Verfahren im Hinblick auf den Erhalt wieder verwendbarer Stoffe oder von Energie... sicherzustellen oder diese anhand von Verträgen an zugelassene Zwischenhändler abzutreten, die eine Transport-, Geschäfts- oder Maklertätigkeit mit Abfällen ausüben.»

Diese Texte verbieten folglich :

- die Ablagerung von Rohmüll
- die Verbrennung im Freien oder die Verbrennung ohne Energierückgewinnung
- Die Verpackungen unserer Maschinen entsprechen den Umweltbestimmungen der Verordnung 98-638 vom 20. Juli 1998.

Für nähere Informationen, wenden Sie sich bitte an unsere Abteilung für Umweltschutz.

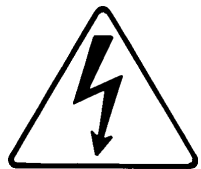
01103021	0913	2	1
Anleitung	Datum	Seite	

Dieses Gerät muß entsprechend den geltenden Vorschriften installiert werden und sollte ausschließlich an einem gut belüfteten Ort eingesetzt werden. Die Anleitungen vor der Installation und dem Einsatz dieses Gerätes lesen.



SICHERHEIT

Die mechanische und elektrische Installation der Maschine sollte nur von qualifiziertem Fachpersonal vorgenommen werden.



ACHTUNG

Die Maschine sollte wirksam und entsprechend den geltenden Normen vor jedem Einsatz geerdet werden.



ACHTUNG

Eine Maschine mit Gasheizsystem darf in keinem Fall in einer Installation installiert werden, die eine Maschine mit Trockenreinigungssystem enthält.



ACHTUNG

Instandsetzungs- und Wartungstätigkeiten sind nur von zuständigem Fachpersonal vorzunehmen.



ACHTUNG

Es wird insbesondere davon abgeraten, die Maschine auf einen Kunststoffbodenbelag zu installieren, da die statische Elektrizität den Maschinenbetrieb erheblich behindern kann.

Die Maschine muß unbedingt ordnungsgemäß geerdet werden.

Die Nichteinhaltung dieser Anweisungen könnte die Garantie in Frage stellen.

01103021	0913	3	1
Anleitung	Datum	Seite	

Anmerkung zur Wechselstromversorgung

- Gemäß der Norm EN 60204-1:1997 ist die Maschine zur Versorgung mit Wechselstrom entsprechend den unten angegebenen Daten vorgesehen :

4.3.2 Wechselstromversorgungen

Spannung :

Dauerbetriebsspannung : 0,9...1,1 der Nennspannung.

Frequenz :

0,99...1,01 der Nennfrequenz dauernd.

0,98...1,02 kurzzeitig.

Oberschwingungen :

Die harmonische Verzerrung für die Summe aus der 2ten bis zur 5ten Oberwelle darf 10% der gesamten Effektivspannung zwischen den aktiven Leitern nicht überschreiten. Zusätzliche 2% der gesamten Effektivspannung zwischen den aktiven Leitern für die Summe von der 6ten bis zur 30ten Oberwelle sind zulässig.

Spannungs-Unsymmetrie :

In Drehstromversorgungen darf weder die Spannung des Gegensystems noch die Spannung des Nullsystems 2% des Mitsystems überschreiten.

Spannungsunterbrechung :

Spannungsunterbrechungen oder Spannungen von Null Volt dürfen nicht länger als 3 ms zu einer beliebigen Zeit innerhalb einer Periode der Versorgung anstehen. Zwischen aufeinanderfolgenden Unterbrechungen muß eine Zeit von mehr als 1 s liegen.

Spannungseinbrüche :

Spannungseinbrüche dürfen 20% der Scheitelspannung der Versorgung für mehr als eine Periode nicht überschreiten. Zwischen aufeinanderfolgenden Einbrüchen muß mehr als 1 s liegen.

01103021	0913	4	1
Anleitung	Datum	Seite	

Das Seite wird absichtlich leer gelassen.

01103021	0913	1	2
Anleitung	Datum	Seite	



SICHERHEIT

Es ist unbedingt notwendig, alle diese Vorgänge durch Transport-sachverständige durchführen zu lassen.

1/ Anheben eher Beförderungsurte

Aus Sicherheitsgründen wird empfohlen, zum Anheben eher Beförderungsurte (A) als jedes andere Hebemittel zu benutzen. Die beiden Winkeleisen (B) verwenden, um die Maschine anzuheben.

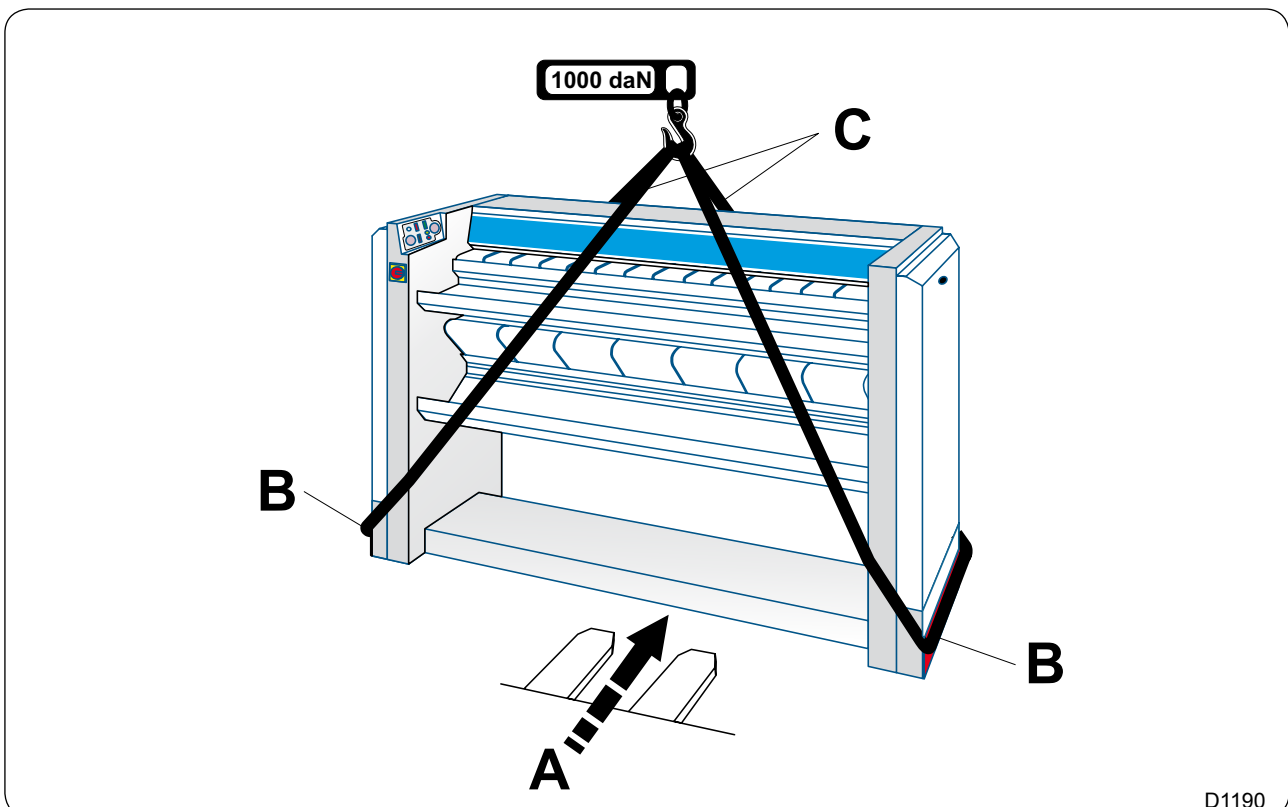
2/ Heben mit Hilfe eines Gabelstaplers

Das Heben muß unbedingt in der Maschinenmitte (C) erfolgen. In diesem Fall alle erforderlichen Vorsichtsmaßnahmen ergreifen, um ein Kippen oder Fallen der Maschine während der Beförderung zu vermeiden.

3/ Transport über den Boden

Da das Maschinengestell aus einem mechanisch geschweißten Träger besteht, kann die Maschine mit Hilfe von Rollen, Rollplatten oder Wagen über den Boden transportiert werden.

Die beiden Förderwinkelstähle (B) dienen zum Anheben der Maschine mit Hilfe von Hydraulik Wagenhebern oder Hebeln, damit die Rollen unter die Längsträger geschoben werden können.



01103021	0913	1	3
Anleitung	Datum	Seite	

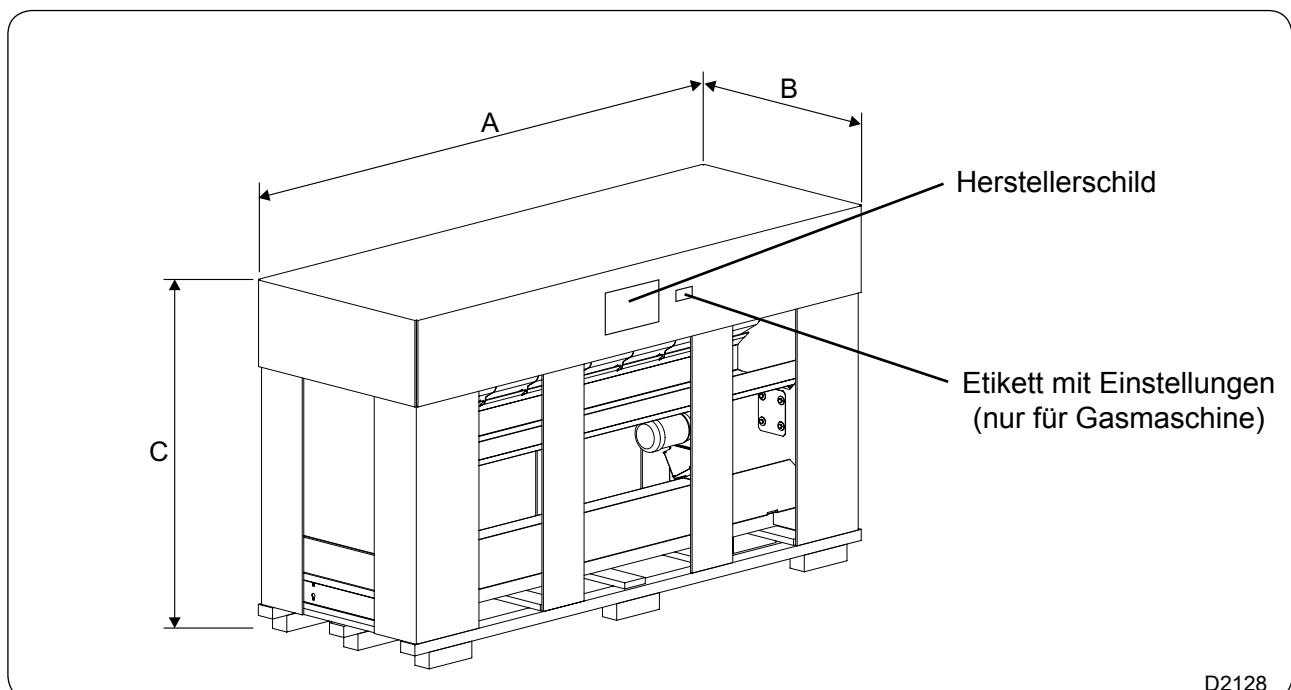
Trocken-und Bügelmaschine

Verpackung

Abmessungen Kiste	3316	3320
Maschine + Stapelplatte		
Seite A	2200 mm	2620 mm
Seite B	770 mm	770 mm
Seite C	1380 mm	1380 mm

Gewicht in kg

Gewicht mit Maschine + Stapelplatte	3316	3320
Gas	350 kg	465 kg
Elektrisch	340 kg	450 kg

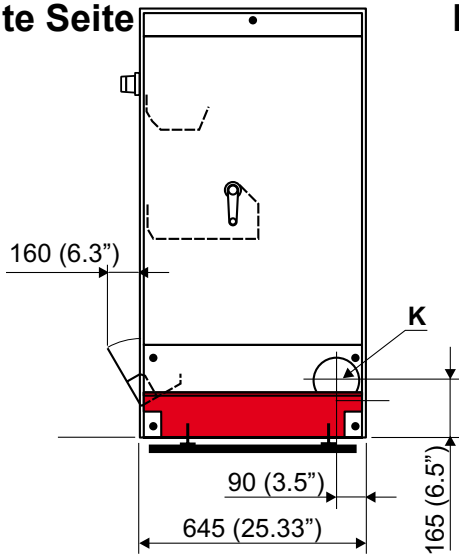


01103021	0913	1	4
Anleitung	Datum	Seite	

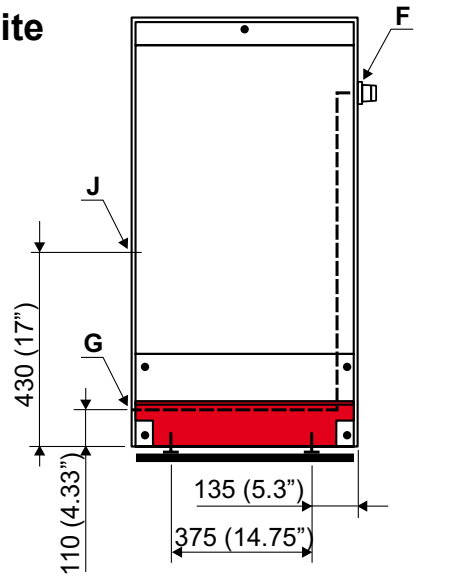
4. Technische Daten

INSTALLATIONS-ANLEITUNG

Rechte Seite

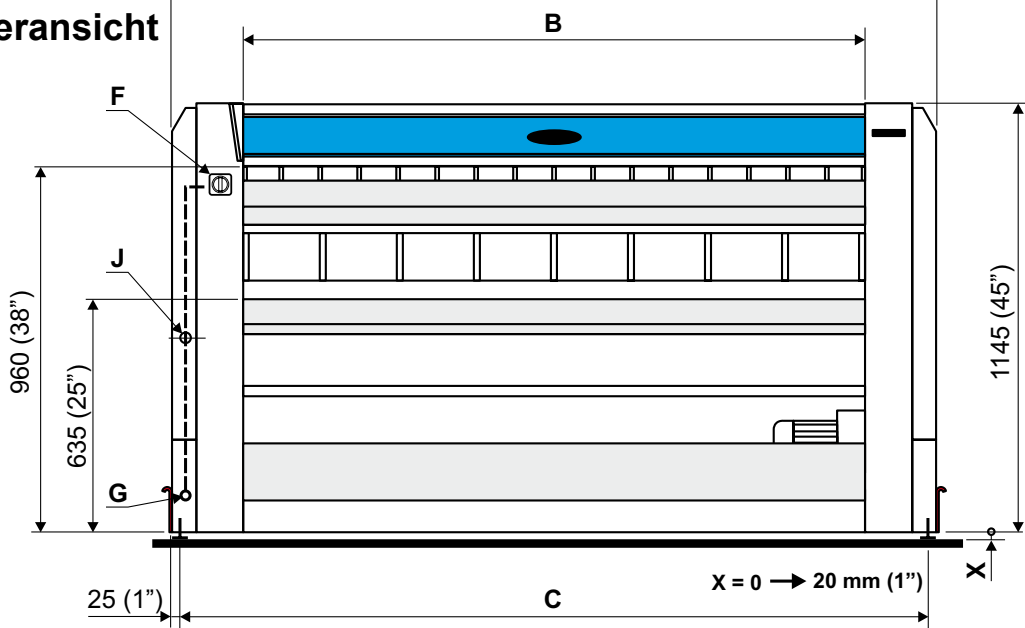


Linke Seite

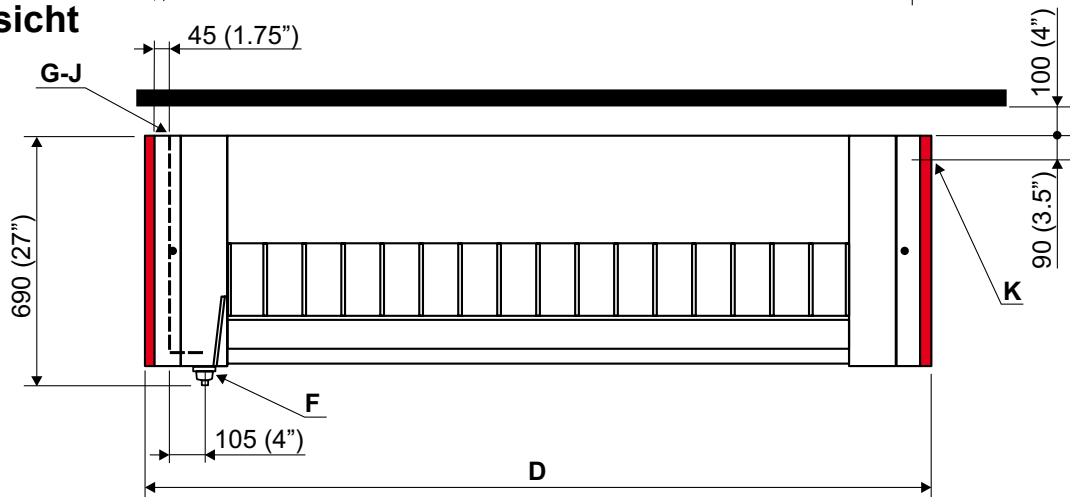


> 1 m (40") A > 1 m (40")

Vorderansicht



Draufsicht



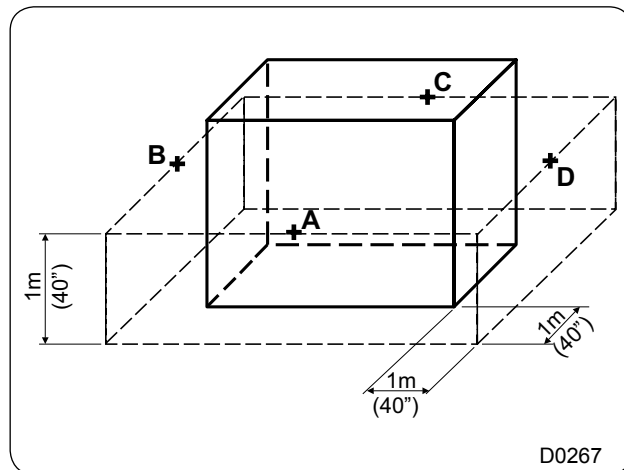
01103021	0913	2	4
Anleitung	Datum	Seite	

Trocken- und Bügelmaschine

Technische Daten		Einheiten	3316	3320
Ø Zylinder		mm	325	325
Nutzbreite		mm	1650	2065
Bügelgeschwindigkeit				
Minimalen		m/min	0.5	0.5
Maximalen		m/min	5.5	5.5
Heizfläche		m ²	1.1	1.4
Max. Verdampfungsgrad, für 50 % Restfeuchtigkeit und 100 % Zylindereinsatz (laut Norm ISO 9398-1)		kg/h	19.5	24.5
Nettogewicht				
Gasheizung		kg	295	325
Elektrische Heizung		kg	290	315
Bodenfläche		m ²	1.4	1.7
Größenordnung				
A Breite		mm	2030	2445
B Breite der Einführvorrichtung		mm	1650	2065
C Breite zwischen Kufen		mm	1975	2390
D Breite über alles		mm	2100	2515
Verbindung				
F Hauptschalter für Anschluß des Stromversorgungskabels				
G Eintrittsöffnung des elektrischen Stromversorgungskabels				
J Gasanschluß		mm (")	20 (3/4")	20 (3/4")
K Dampfableitungsanschluß		Ø mm	125	125
Verbrauch				
Gasheizung				
Installierte elektrische Leistung		kW	0.5	0.5
Maximaler Stromverbrauch		kWh	0.5	0.5
Installierte Heizleistung		kW	20	25
Elektrische Heizung				
Installierte elektrische Leistung		kW	18.5	23
Maximaler Stromverbrauch		kWh	18.5	22.5
Wärmeverlust 3 % der installierten Leistung				
Lüfterdurchsatz bei Druck Null 15 °C		m ³ /h	426	515
Max. Druck bei Durchsatz Null		Pa	540	540
Zulässiger max. Ladungsverlust		Pa	200	200

Schallpegel

Von der Maschine abgegebener Luftschall (Aufstellung der Werte mit Hilfe von vorgenommenen Messungen an der Maschine an den Punkten A, B, C, D).



Gewichteter Schalldruckpegel (A) in dB (A) für eine ICx33xx.

	A	B	C	D
3316	63	62	63	65
3320	63	62	63	65

01103021	0913	1	5
Anleitung	Datum	Seite	

Auspacken

Die Maschine von der Palette durch Durchschneiden der Kunststoffolie abnehmen und die Palette durch Abnahme der rote Transportflansche mit einem geeigneten Schlüssel entfernen.

Sicherstellen, daß beim Transport keine Maschinenschäden verursacht wurden.

Installieren

Die Installation der Maschine muß entsprechend den lokalen Verordnungen und Vorschriften von zuständigen Technikern vorgenommen werden. Bei Nichtvorhandensein von lokalen Verordnungen und Vorschriften, **muß** die Installation den anwendbaren europäischen Normen **entsprechen**.

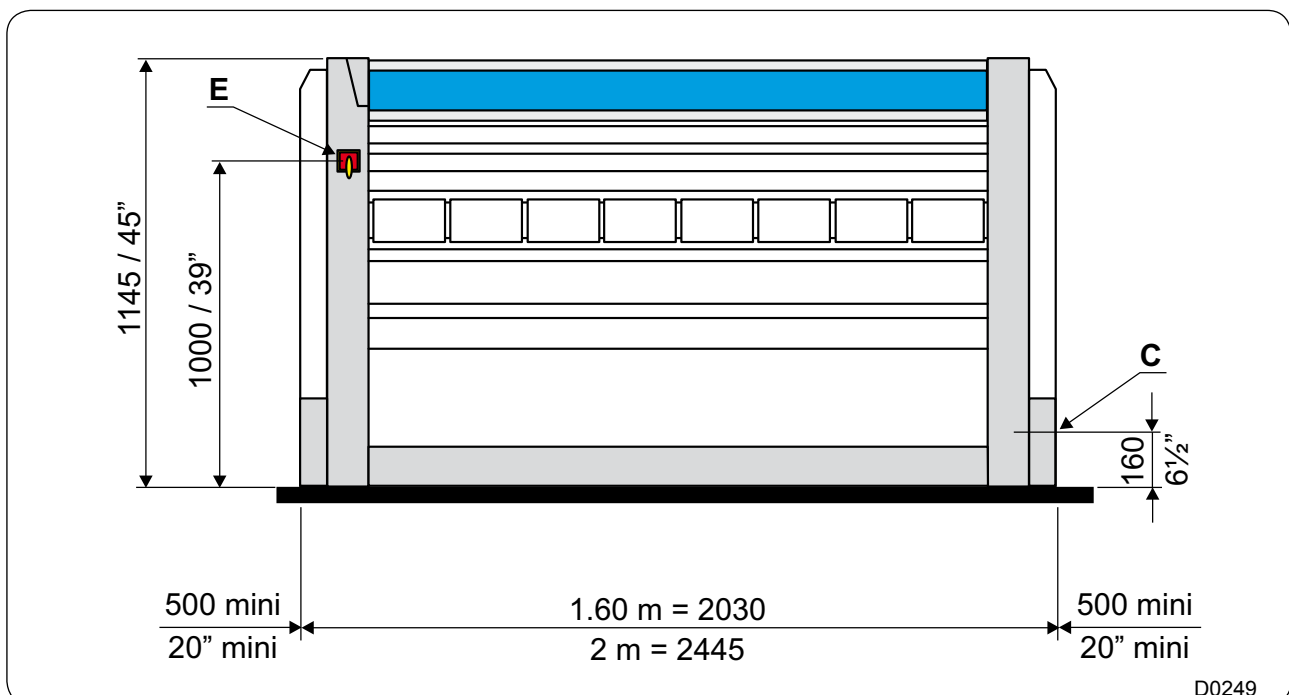
Die Maschine sollte auf einem waagerechten und festen Boden installiert werden, der das Maschinengewicht tragen kann.

Um die waagerechte Aufstellung zu erleichtern, werden die Bügelmaschinen mit 4 höhenverstellbaren Füßen (einem in jedem Winkel der Maschinensohle) ausgestattet.

Die Trockenmaschine so aufstellen, daß die Arbeit des Anwenders und des zuständigen Technikers erleichtert wird.

- Zwischen der Maschine und der Wand, an der sie lehnt, wenigstens 0,1 m Raum lassen.
- Zwischen der Maschine und einer Wand oder einer anderen Maschine auf der linken Seite wenigstens 1 m Abstand lassen, so daß in dem Gehäuse gearbeitet werden kann.

Festzuhalten ist jedoch, daß wegen der Wartung des Heizkastens und zur Vermeidung einer Verschiebung der Trockenmaschine empfohlen wird, falls dies für Sie möglich ist, einen ausreichenden Freiraum vorzusehen (mindestens Länge A an der linken Seite).



01103021	0913	2	5
Anleitung	Datum	Seite	

5. Installation

INSTALLATIONS- ANLEITUNG

Zum Entfernen der gelben Transportwinkel (Pos. E) die Schrauben mit einem Einsteckschlüssel lockern.

ACHTUNG :

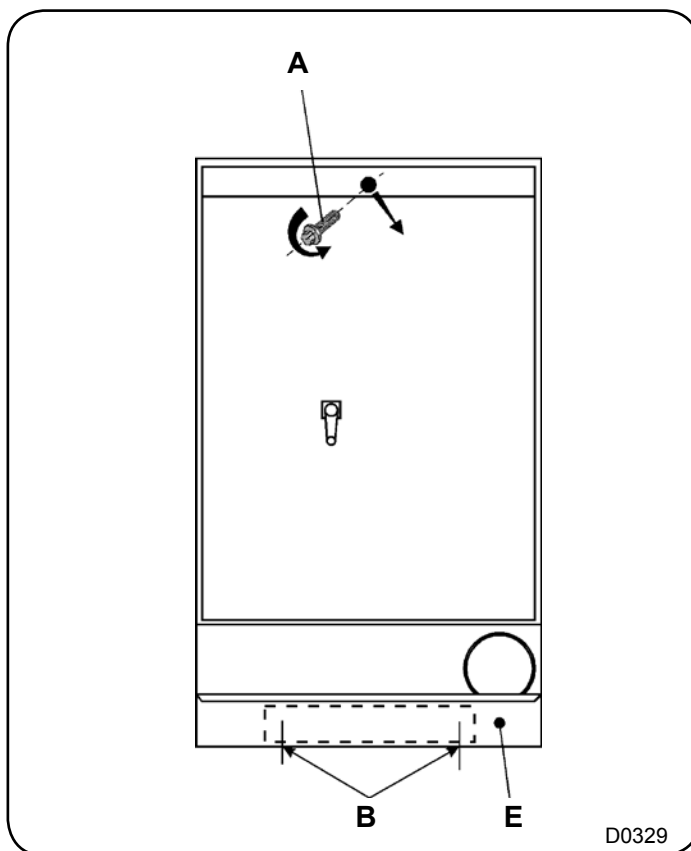
Diese Schrauben nicht entfernen.

Die Winkel für ein eventuelles Heben der Maschine aufbewahren.

Die Schrauben dieser Winkel wieder anziehen.

Demontage der Gehäuse :

Den schwarzen Pfropfen abnehmen und die Schraube entfernen (A).



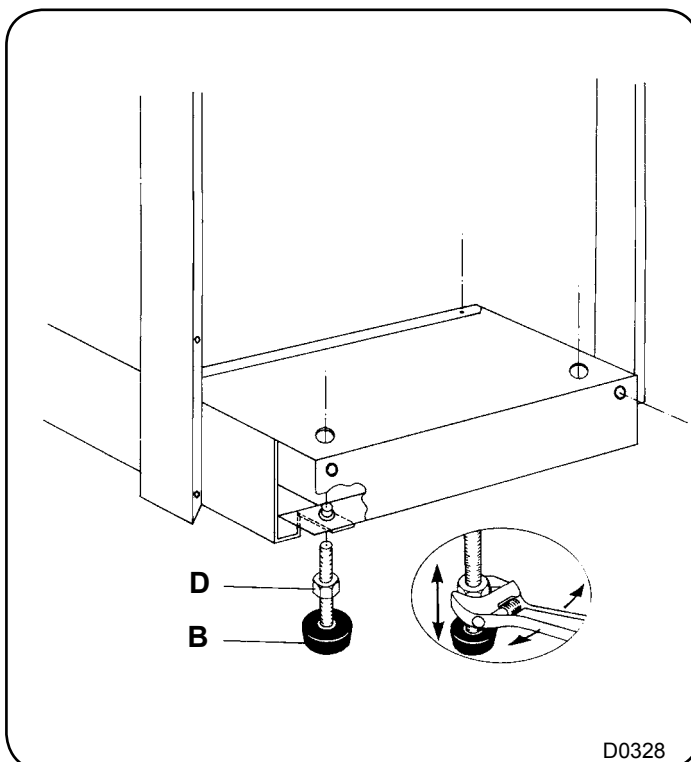
D0329

Nivellieren der Maschine :

Stellen die 4 Regelklötzen (B) ein, um die Maschine zu nivellieren.

Sie müssen an jeder Seite der Maschine einstellen werden und sind außen von unten zugänglich.

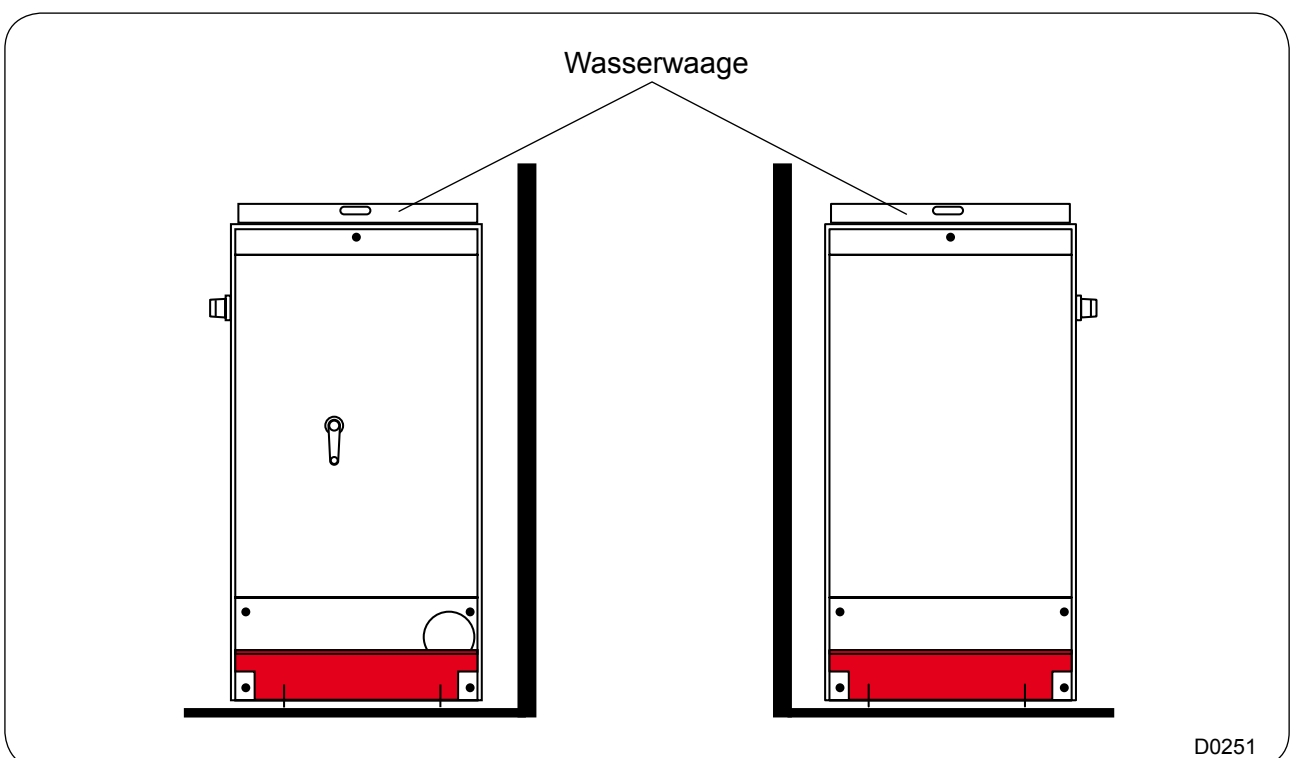
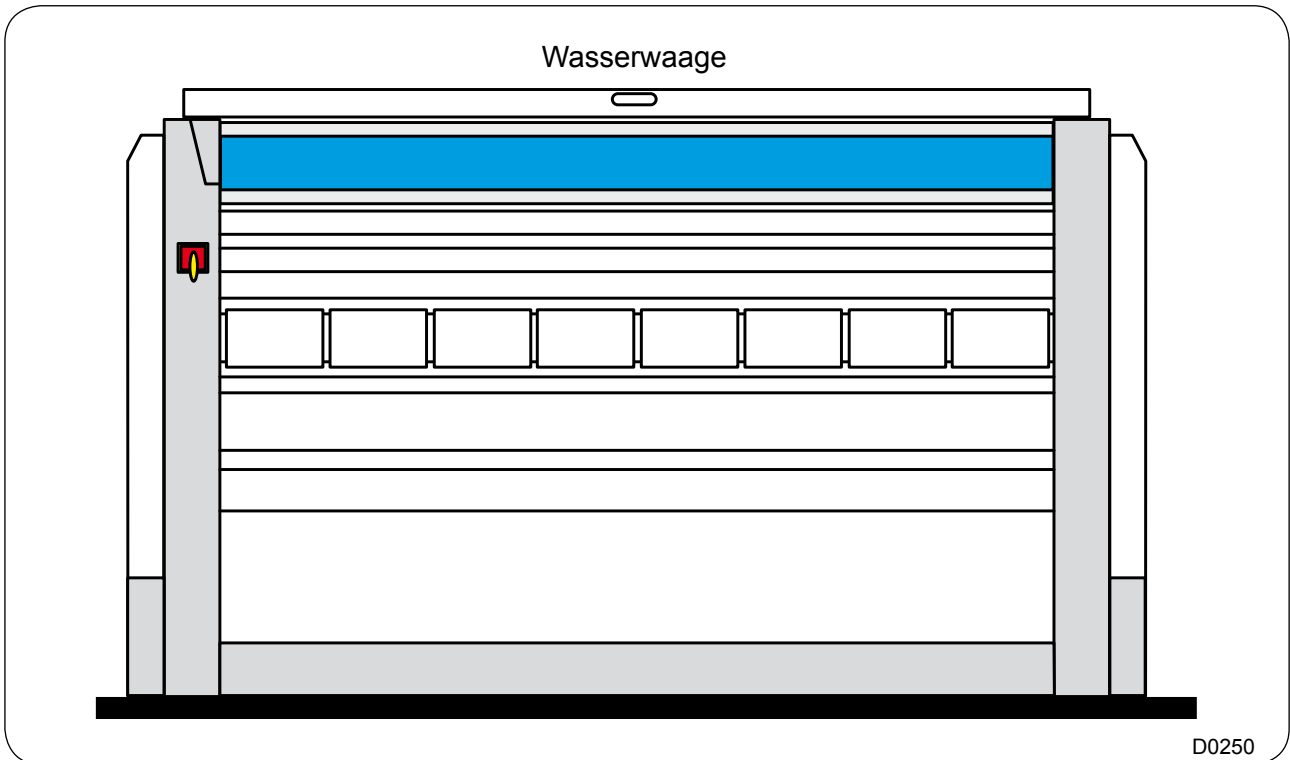
Auf die Klötzen (B) einwirken, die Maschine nivellieren und anschließend mit der Sicherungsmutter (D) blockieren.



D0328

Mechanische Installation

Diese Position mit einer Wasserwaage überprüfen, die für die Längsrichtung auf die Maschinensohle und für die Querrichtung (siehe Skizze) auf die obere Maschinenabdeckung abgesetzt wird.



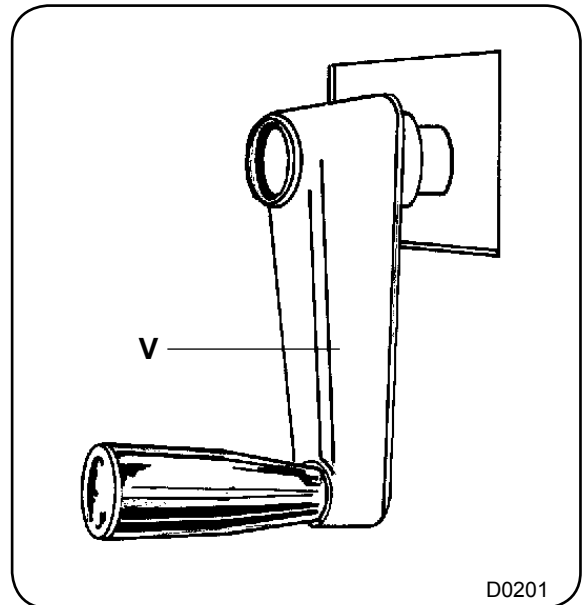
01103021	0913	4	5
Anleitung	Datum	Seite	

Maschine mit Stahlwalze-Wahl

Vor dem allerersten Start muß das Schutzpapier um den Heizzylinder entfernt werden.

Dazu muß die Kurbel (V) montiert werden, die zusammen mit dieser Beschreibung in dem Kasten liegt.

Die Kurbel im Uhrzeigersinn bewegen, um den Zylinder zu drehen und auf diese Weise das Papier zu entfernen.



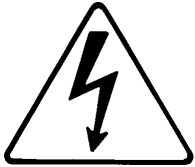
Arbeitsplatzbeleuchtung

Die Beleuchtung muß so durchgeführt werden, daß die Augenermüdung des Bedieners vermieden wird (gleichmäßige Beleuchtung ohne störendes Blenden) und die Gefahren herabgesetzt werden können.

Der von der Bekleidungsindustrie empfohlene durchschnittliche Beleuchtungswert für die "Sichtkontrolle" liegt bei **300 lux** auf dem Arbeitstisch.

Der Arbeitsplatz sollte zum größten Teil über eine ausreichende natürliche Lichteinstrahlung verfügen.

Elektrischer Anschluß



ACHTUNG

Die Bügelmaschine muß vor jedem Betrieb ordnungsgemäß und entsprechend den geltenden Normen geerdet werden.



SICHERHEIT

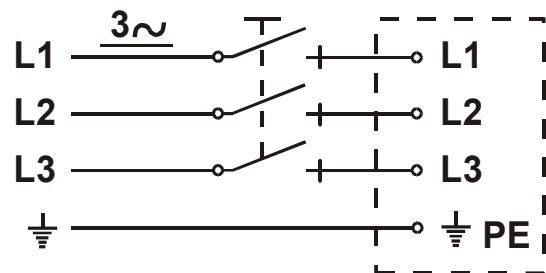
Die elektrische Installation der Maschine darf nur von qualifiziertem Fachpersonal vorgenommen werden.



ACHTUNG

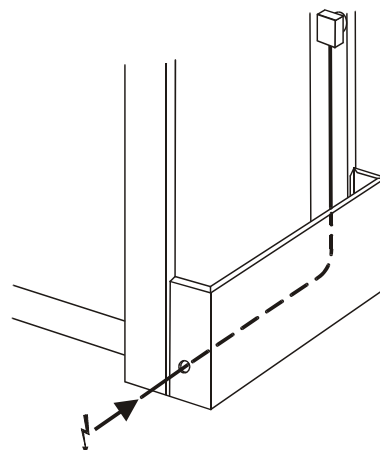
Sicherstellen, daß die richtige Versorgungsspannung und eine ausreichende Leistung Ihrer Installation vorhanden sind, bevor Sie die Maschine anschließen.

Für jede Maschine einen festen mehrpoligen Überlastschalter (oder Grobspannungssicherungen) im allgemeinen Schaltschrank der Reinigung montieren.



D0466

Das Stromversorgungskabel der Maschine durch die Öffnung (siehe Skizze) führen.



D1039

01103021	0913	6	5
Anleitung	Datum	Seite	

5. Installation

INSTALLATIONS- ANLEITUNG

ACHTUNG : vor dem Anschließen der Maschine darauf achten, daß die Anschlußspannung richtig ist und die Leistung Ihrer elektrischen Anlage ausreicht (Kabelquerschnitt siehe Kapitel 5 Seite 9).

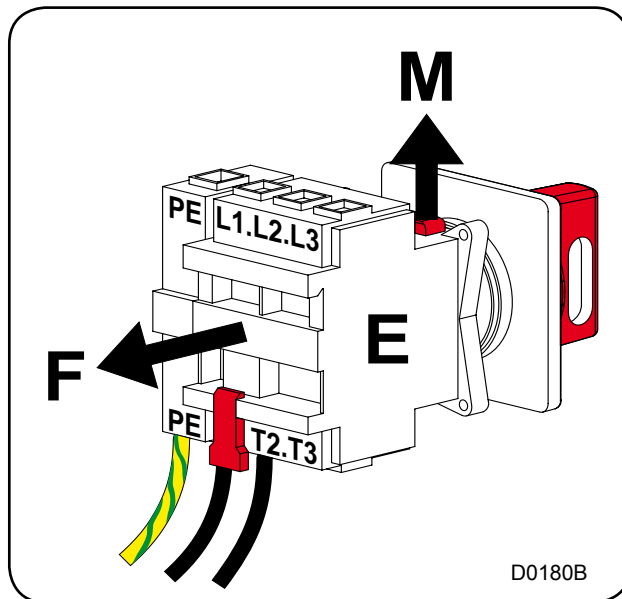
Das Anschlußkabel der Maschine durch die eigens dazu vorgesehene Öffnung führen (Buchstabe B auf der Anordnungszeichnung auf der Kastenrückwand links).

Den Hauptschalter (E) abmontieren; dazu den roten Hebel (M) nach unten drücken, drücken den Hauptteil vom Rest trennen; den Schalter gemäß Pfeil (F) nach hinten wegziehen.

Dieses Kabel an den Hauptschalter (E) anschließen Schema ; Reihenfolge der Anschlüsse beachten.

- L1** Phase Nr. 1
- L2** Phase Nr. 2
- L3** Phase Nr. 3
- PE** Erdanschluß

Um den Hauptschalter wiederaufzumontieren, in umgekehrter Reihenfolge vorgehen (M zum Verschließen nach oben schieben).

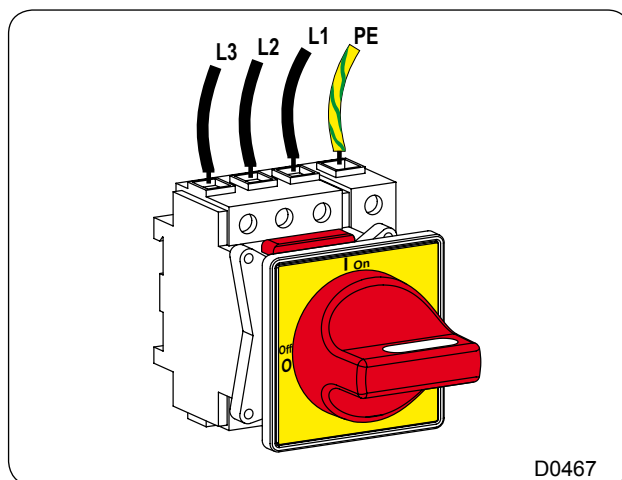


Das Stromversorgungskabel an den Hauptschalter der Maschine anschließen.

Die Reihenfolge der Phasen an den Schalterklemmen einhalten (siehe die Markierungen L1, L2, L3 und PE auf dem Schalter).

(Für die Überprüfung der Funktionsweise, siehe Kapitel Nr.10)

NB : Wichtig ist, die Drehrichtung des Lüfters einzuhalten.



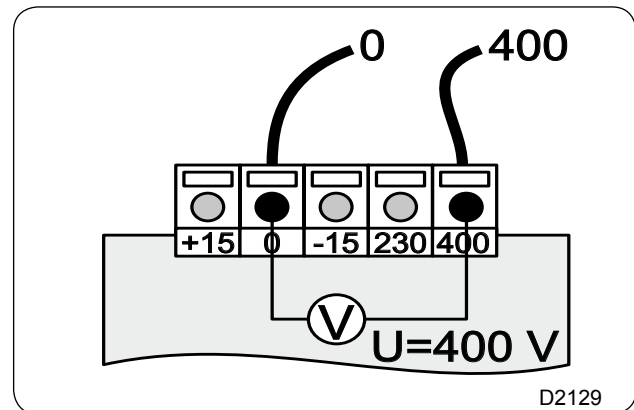
01103021	0913	7	5
Anleitung	Datum	Seite	

Schaltbilder zum Anschluß des Versorgungstransformators des Steuerkreises (T1) in Abhängigkeit der verschiedenen Kundenversorgungsspannungen

Versorgungsspannung 400 Volt

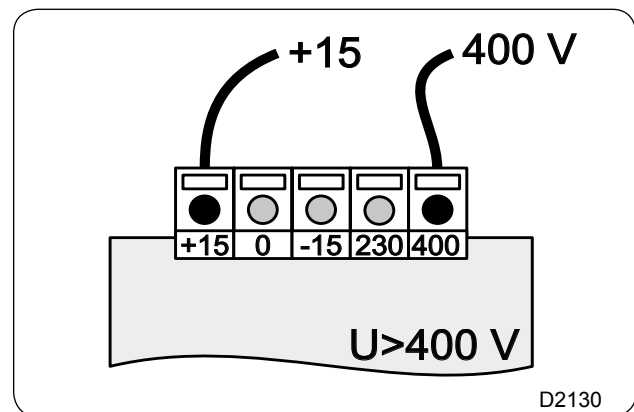
Die Versorgungsspannung im Transformatorprimärkreis mit einem Voltmeter zwischen 0 und 400 Volt Transformatorspannung messen.

- Ist die Spannung gleich 400 Volt, den Transformatoranschluß nicht ändern, der wie nachstehend angegeben vorgenommen werden muß.

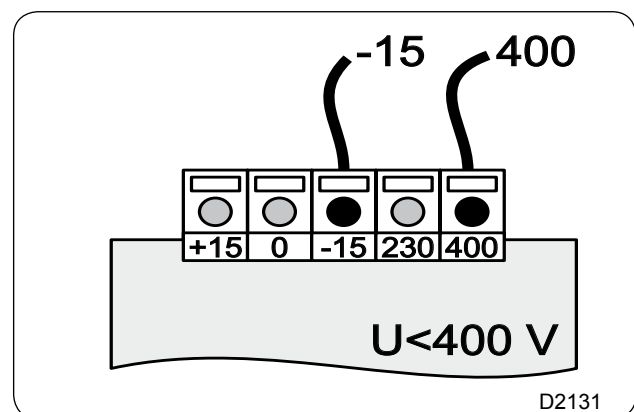


- Ist die Spannung > als 400 Volt (z.B.: 420 oder 430 Volt), die Leitungen wie nachstehend dargestellt an den Transformator anschließen.

Hinweis : Wir empfehlen Ihnen, diese Lösung zu wählen, auch wenn die Spannung normalerweise 400 Volt entspricht, aber vorübergehenden Schwankungen ausgesetzt sein kann, wodurch keine Überspannung an der elektrischen Anlage Ihrer Maschine entsteht.



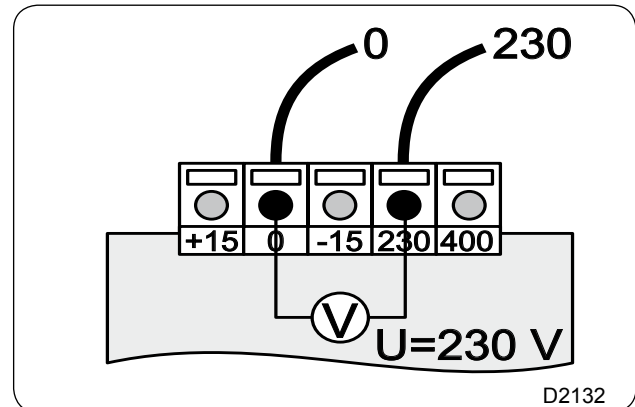
- Ist die Spannung < als 400 Volt (z.B.: 370 oder 380 Volt), die Leitungen wie nachstehend dargestellt an den Transformator anschließen.



Versorgungsspannung 230 Volt

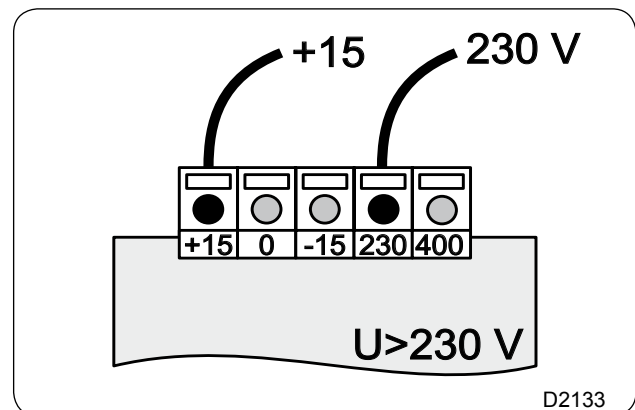
Die Versorgungsspannung im Transformatorprimärkreis mit einem Voltmeter zwischen 0 und 230 Volt Transformatorspannung messen.

- Ist die Spannung gleich 230 Volt, den Transformatoranschluß nicht ändern, der wie nachstehend angegeben vorgenommen werden muß.

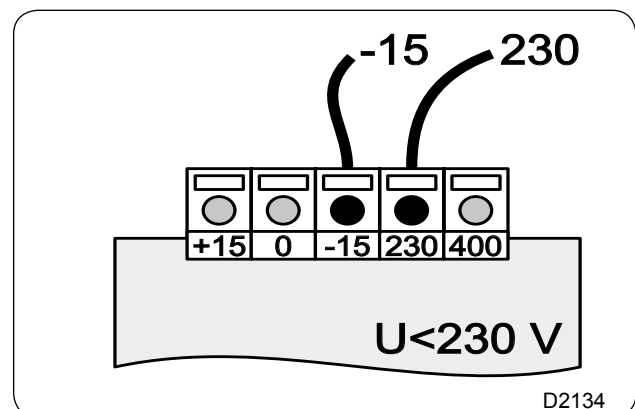


- Ist die Spannung > als 230 Volt (z.B.: 240 oder 250 Volt), die Leitungen wie nachstehend dargestellt an den Transformator anschließen.

Hinweis : Wir empfehlen Ihnen, diese Lösung zu wählen, auch wenn die Spannung normalerweise 230 Volt entspricht, aber vorübergehenden Schwankungen ausgesetzt sein kann, wodurch keine Überspannung an der elektrischen Anlage Ihrer Maschine entsteht.



- Ist die Spannung < als 230 Volt (z.B.: 210 oder 220 Volt), die Leitungen wie nachstehend dargestellt an den Transformator anschließen.



Die in unserer Dokumentation angegebenen Kabelquerschnitte haben lediglich hinweisenden Charakter.

Um einen genauen Wert der Kabelquerschnitte für Ihre jeweilige Anlage zu erhalten, empfehlen wir Ihnen, eine Berechnung mit den Werten und Korrekturfaktoren in den nachfolgenden Tabellen.

Tabelle 1 (gemäß EN 60204-1-1992)

Wertangaben für :

- Kabel mit Kupferleiter.
- Kabel mit PVC-Isolierung (andere Isolierung : siehe Tabelle 3).
- Raumtemperatur max. 40 °C (andere Temperaturen : siehe Tabelle 2).
- Kabel für Drehstrombelastung ohne Berücksichtigung des Einschaltstroms.
- Verlegung der Kabel nach B2/C/E.

Kabelquerschnitt (mm ²)	Höchstzulässige Stromstärke (A)		
	Verlegung in Kabelkanal oder Hüllrohr	Wandbefestigung	Befestigung auf Kabeltrog
	B2	C	E
3 x 1,5	12,2	15,2	16,1
3 x 2,5	16,5	21	22
3 x 4	23	28	30
3 x 6	29	36	37
3 x 10	40	50	52
3 x 16	53	66	70
3 x 25	67	84	88
3 x 35	83	104	114
3 x 50	-	123	123
3 x 70	-	155	155

Tabelle 2

Raumtemperatur Korrekturfaktor

(Korrekturfaktoren für unterschiedliche Raumtemperaturen)

30 °C	1,15
35 °C	1,08
40 °C	1,00
45 °C	0,91
50 °C	0,82
55 °C	0,71
60 °C	0,58

Tabelle 3

(Korrekturfaktoren für unterschiedliche Isolierungen der Kabel)

Isoliermaterial	max. Betriebstemperatur	Korrekturfaktor
PVC	70 °C	1,00
Natur- oder synthetischer Gummi	60 °C	0,92
Silikonkautschuk	120 °C	1,60

Tabelle 4

(Korrekturfaktoren B2, C und E für gruppierte Anordnung von Kabeln)

Anzahl Kabel	B2	C	E
	Verlegung in Hüllrohr	Wandbefestigung oder Verlegung in Kabelkanal	Befestigung auf Kabeltrog
1	1,00	1,00	1,00
2	0,80	0,85	0,87
4	0,65	0,75	0,78
6	0,57	0,72	0,75
9	0,50	0,70	0,73

Als nach Tabelle 1 zu berücksichtigende Gesamtstromstärke muß die höchstzulässige Nennstromstärke geteilt durch das Produkt der verschiedenen Korrekturfaktoren gewählt werden. Daneben können noch weitere Korrekturfaktoren erforderlich sein. Hierzu die Kabelhersteller befragen.

Rechenbeispiel :

- Nennstromstärke der Maschine : 60 A.
- Raumtemperatur : 45 °C, somit Korrekturfaktor nach Tabelle 2 : 0,91
- Kabel mit Gummi-Isolierung, somit Korrekturfaktor nach Tabelle 3 : 0,92.
- Wandbefestigung (Spalte C), 2 Kabel nebeneinander, somit Korrekturfaktor nach Tabelle 4 : 0,85.

60 A

Die zu berücksichtigende Gesamtstromstärke berechnet sich wie folgt : $\frac{60 A}{0,91 \times 0,92 \times 0,85} = 84 A$

Nach Tabelle 1 ist hierfür bei Wandbefestigung (Spalte C) mindestens ein Kabel mit **3 x 25 mm²** erforderlich.

Maschinen-typ	Versorgungsspannung	Installierte Leistung	Heizung	Nennstromstärke	Hauptschalter	Querschnitt der Anschlußkabel	Sicherung
3316	400 V 3 ~ 50/60 Hz	0.5 kW	Gas	1 A	3 x 12 A	4 x 2.5 mm ²	3 x 12 A
3316	230 V 3 ~ 50/60 Hz	0.5 kW	Gas	2.5 A	3 x 12 A	4 x 2.5 mm ²	3 x 12 A
3316	400 V 3 ~ 50/60 Hz	18.5 kW	Elektrisch	26.7 A	3 x 32 A	4 x 6 mm ²	3 x 32 A
3316	230 V 3 ~ 50/60 Hz	18.5 kW	Elektrisch	46.5 A	3 x 63 A	4 x 10 mm ²	4 x 63 A
3320	400 V 3 ~ 50/60 Hz	0.5 kW	Gaz	1 A	3 x 12 A	4 x 2.5 mm ²	3 x 12 A
3320	230 V 3 ~ 50/60 Hz	0.5 kW	Gaz	2.5 A	3 x 12 A	4 x 2.5 mm ²	3 x 12 A
3320	400 V 3 ~ 50/60 Hz	23 kW	Elektrisch	32.5 A	3 x 32 A	4 x 6 mm ²	3 x 32 A
3320	230 V 3 ~ 50/60 Hz	23 kW	Elektrisch	58 A	3 x 63 A	4 x 10 mm ²	3 x 63 A

Gasheizung



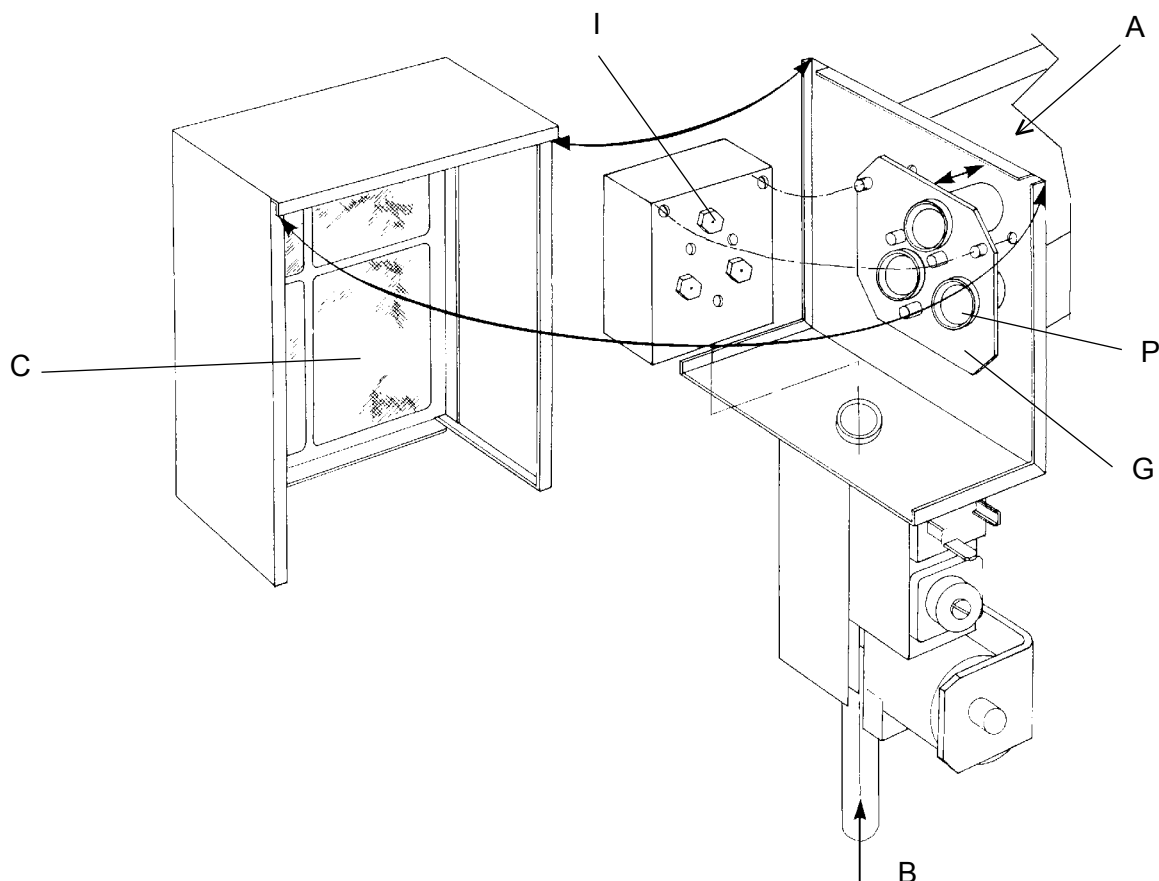
Die gaszufuhr muß von qualifizierten personal installiert werden.

Der Kunde muß ein Filter, ein manueller Absperrschieber und ein Druckminderventil BUTAN 29g, PROPAN 37 oder 50g oder ERDGAS je nach dem verwendeten Gas vorzusehen.

Darauf achten, daß der Saugerdurchmesser (I) dem jeweiligen Gas Ihrer Anlage entspricht (siehe Tabelle t0134). Mit der Maschine werden zusätzliche Sauger in einer Kunststoffüte sowie ein Blechplättchen mit einer Korkdichtung oder ein Regelkopf geliefert, um einen Gaswechsel zu ermöglichen.

Die Anlage auf der Maschinenrückseite (Pos. B auf der Fundamentzeichnung) mit dem Durchmesser 20/27 anschließen.

- | | | | |
|---|--------------|---|----------------------------|
| A | Brennerröhre | I | Sauger |
| B | Gaseintritt | P | Venturi |
| C | Filter | G | Befestigungsplatte Venturi |



01103021	0913	12	5
Anleitung	Datum	Seite	

Die gelieferte Maschine wird im Werk in Abhängigkeit des auf der Bestellung angegebenen Gastyps eingestellt. Müssen Sie Ihre Maschine mit einem anderen Gastyp versorgen, als das Gas, mit dem die Maschine getestet wurde, wie folgt vorgehen :

Sicherstellen, daß der Durchmesser der Sauger dem Gastyp Ihrer Installation entspricht (siehe Saugertabelle). Die Maschine wird mit Zusatzsaugern in einem Kunststoffbeutel geliefert.

Versuchsdruck

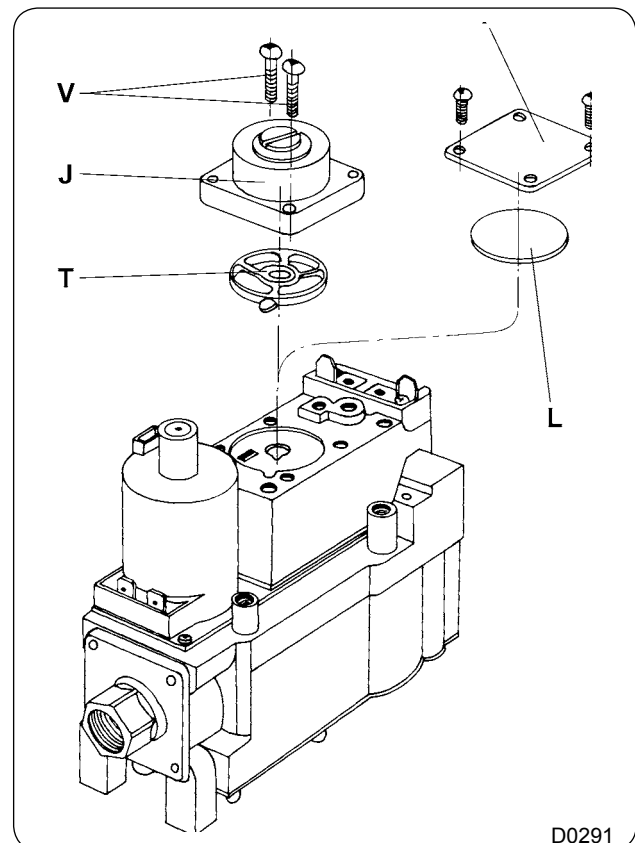
Laut der Norm EN 437 sind die Versuchsdruckwerte, die in unseren verschiedenen Unterlagen angegeben sind, statische Druckwerte, die beim Anschluß der Gaszufuhrleitung der Maschine angewendet werden, wobei die Maschinenheizung in Betrieb gesetzt ist.

Gaswechsel innerhalb derselben Kategorie (H oder L-Typ)

- Die Einstellung des Ausgangsdruckes (siehe folgende Seite) vornehmen.

Gaswechsel zwischen unterschiedlichen Kategorien (von H- oder L-Typ zu Butan- oder Propangas)

- Die drei Sauger austauschen mit Dichtungen (siehe Zuordnungen in den Tabellen).
- Die Befestigungsschrauben (V) abnehmen, anschließend den Einstellschraubenkopf (J) sowie die Dichtung (T) entfernen und diese Teile für einen eventuellen Wechsel aufbewahren.
- Die Dichtung (L) und die Scheibe (P) einsetzen.
- Die zwei Schrauben einsetzen und anziehen.



D0291

Gaswechsel zwischen unterschiedlichen Kategorien (von Butan- oder Propangas zu H- oder L-Typ)

- Die drei Sauger austauschen mit Dichtungen (siehe Zuordnungen in den Tabellen)
- Die Befestigungsschrauben (V) abnehmen, anschließend die Unterlegscheibe (P) sowie die Dichtung (L) entfernen und diese Teile für einen eventuellen Wechsel aufbewahren.
- Die Dichtung (T) und den Einstellschraubenkopf (J) einsetzen.
- Die zwei Befestigungsschrauben (V) einsetzen und anziehen.

01103021	0913	13	5
Anleitung	Datum	Seite	



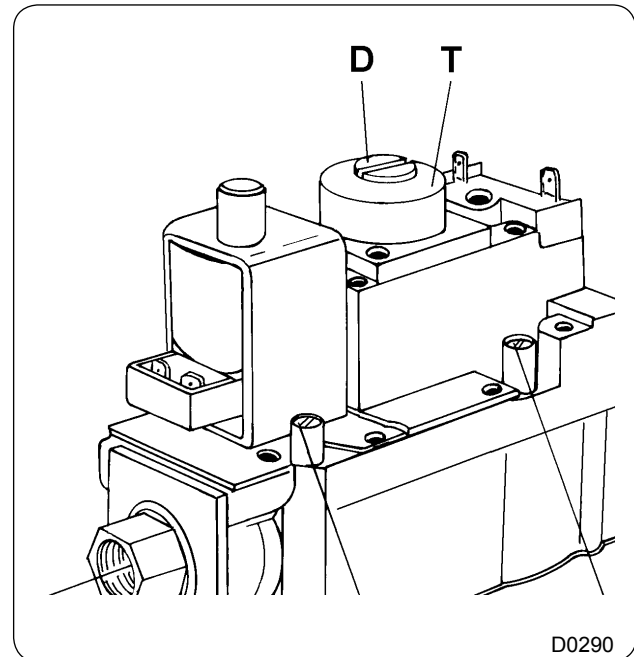
WICHTIG

Die Einstellungen dürfen ausschließlich von qualifiziertem Fachpersonal vorgenommen werden.

Einstellungen und Ausgangsdruckprüfung

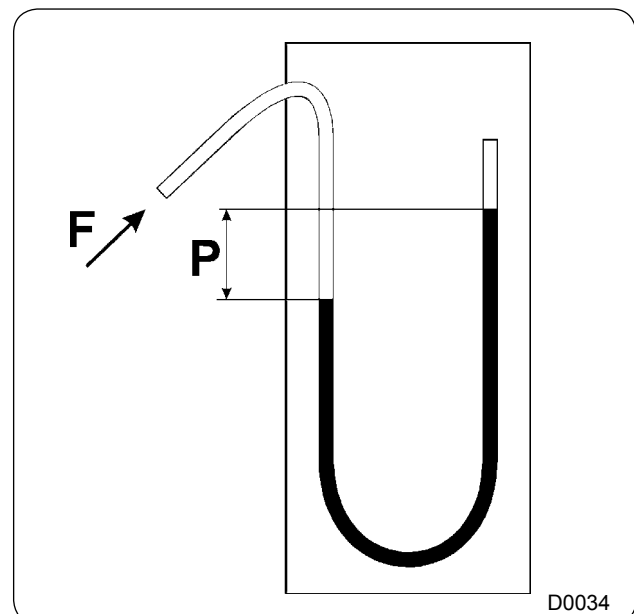
Die Einstellung des Gasausgangsdruckes des Elektroventils wird im Werk vorgenommen. Müssen Sie eine neue Einstellung vornehmen, wie folgt vorgehen.

- A Eingang
- B Ausgang
- D Stopfen der Einstellschraube des Ausgangsdruckreglers
- E Eingangsdrukanschlußstelle
- F Ausgangsdrukanschlußstelle
- T Einstellschraubenkopf



D0290

- 1/ Die Gaszufuhr unterbinden und die Stellschraube der Druckanschlußstelle (F) abnehmen, anschließend das Manometerkabel anschließen.
- 2/ Das Elektroventil muß elektrisch versorgt werden, um die Gaszufuhr im Brenner zu ermöglichen.
- 3/ Die Gaszufuhr öffnen und den Gaseintritt in den Hauptbrenner durch Einsatz des Manometers an der Druckanschlußstelle (F) überprüfen.
- 4/ Den Stopfen des Druckreglers (D) abnehmen.
- 5/ Einen Schraubendreher verwenden und die Einstellschraube langsam drehen, bis das Manometer den gewünschten Druck (P) anzeigt (siehe Tabellen auf den folgenden Seiten).
Die Einstellschraube im Uhrzeigersinn drehen, um den Druck zu erhöhen, und gegen den Uhrzeigersinn drehen, um den Druck zu mindern.
- 6/ Den Stopfen des Druckreglers wieder einsetzen, die Gaszufuhr schließen, das Manometerkabel abnehmen und die Stellschraube in (F) wieder einsetzen.



D0034

01103021	1214	14	5
Anleitung	Datum	Seite	

5. Installation

INSTALLATIONS-ANLEITUNG

Legende der verwendeten Symbole


I:	Maschine, Betrieb mit einem einzigen Gastyp				
II:	Maschine, Betrieb mit zwei Gastypen				
1:	1. Gastyp: Steinkohlengas oder Stadtgas (zur Information: unbesetzt)				
2:	2. Gastyp: Erdgas				
3:	3. Gastyp: Flüssiggas				
H:	Erdgas mit hohem Heizwert (Typ G20)				
L:	Erdgas mit niedrigem Heizwert (Typ G25)				
E:	Erdgas mit hohem und niedrigem Heizwert (Typ G20)				
LL:	Erdgas mit niedrigem Heizwert (Typ G25)				
Esi:	Erdgas mit niedrigem und hohem Heizwert mit Einstellung (Typ G20)				
B:	Butangas (Typ G30)				
P:	Propangas (Typ G31)				
B/P:	Butan- und Propangas (Typ G30 und G31)				
3+:	Butan/Propangas mit Druckdrehmoment 30/37 (Typ G30 und G31)				
AT :	Österreich	FR :	Frankreich	MT :	Malta
BE :	Belgien	GB :	Großbritannien	NL :	Niederlande
BG :	Bulgarien	GR :	Griechenland	NO :	Norwegen
CH :	Schweiz	HU :	Ungarn	PL :	Das Polen
CY :	Zypern	HR :	Kroatien	PT :	Portugal
CZ :	Tscheschische Repub.	IE :	Irland	RO :	Rumänien
DE :	Deutschland	IS :	Island	SE :	Schweden
DK :	Dänemark	IT :	Italien	SI :	Slowenien
EE :	Estland	LT :	Litauen	SK :	Slowakei
ES :	Spanien	LU :	Luxemburg	TR :	Die Türkei
FI :	Finnland	LV :	Lettland		

Qn (Hi) : Nennwärmebelastung, ausgedrückt im Verhältnis zu unterem Heizwert


Mn : Nennmasse (für Butan/Propangas)


Vn : Nennvolumen (für Erdgas)

For safety reasons use only original spare parts.



TYPE : _____
SERIAL N° : _____
QC N° : _____
PROD. N° : _____
CAPACITY : _____ l ; _____ kg
P. MAX. : _____ W
(M) _____ kW ISOL. CLAS : _____
_____ W
_____ V ~ _____ Hz
_____ A



Qn (Hi) : _____ kW
G _____ mbar
Mn/Vn : _____ / _____
Type : _____
_____ mbar
G25 - _____ mbar
G30 - _____ mbar
G31 - _____ mbar
η : _____

P. max. : _____ kPa

CE _____ IP 24 D Date : ____/____/____

ELECTROLUX LAUNDRY SYSTEMS FRANCE
10430 Rosières-près-Troyes
FRANCE
Made in FRANCE

32101642

Land	Kategorie-index	Gasheiz.	Druck (mbar)
AT	II2H3B/P	G20	20
		G31	50
DE-LU	II2E3B/P	G20	20
		G31	50
BE	I2E(R)B;I3+	G20/G25	20/25
		G31	37
BG-DK-EE-FI HR-SE-RO-TR	II2H3B/P	G20	20
		G31	37
FR	II2Esi3P	G20/G25	20/25
		G31	37/50
CH-CY-CZ-ES-GB-GR-IE-IT-LT-PL-PT-SI-SK	II2H3+	G20	20
		G31	37
CH-ES-LV	II2H3P	G20	20
		G31	50
NL	II2L3P	G25	25
		G31	50
NO	I3B/P	G31	50

ZUORDNUNGSTABELLE - Trocken- und Bügelmaschine 1.6 m

Kategorie index	Gastyp	Versorgungsruck bei Betrieb in mbar	Hi	Ø Sauger in mm	Druck an Saugern in mm EG	Wärme-menge Qn in kW (Hi)	Verbrauch Mn in kg/h	Verbrauch Vn in m³/h
*2E, 2H, 2ESI	G 20	20	34.02 MJ/m³	2.30	112	20	-	2.115
2L, 2ESI	G25	25	29.25 MJ/m³	2.30	142	20	-	2.459
3 +	G30	28-30	45.65 MJ/kg	1.40	-	20	1.58	-
	G31	37	46.34 MJ/kg	1.30	-	20	1.55	-
3 P	G31	50	46.34 MJ/kg	1.20	-	20	1.55	-

* In Belgien ist kein Eingriff zwischen G20 und G25 erlaubt.

ZUORDNUNGSTABELLE - Trocken- und Bügelmaschine 2.0 m

Kategorie index	Gastyp	Versorgungsruck bei Betrieb in mbar	Hi	Ø Sauger in mm	Druck an Saugern in mm EG	Wärme-menge Qn in kW (Hi)	Verbrauch Mn in kg/h	Verbrauch Vn in m³/h
*2E, 2H, 2ESI	G 20	20	34.02 MJ/m³	2.70	97	25	-	2.64
2L, 2ESI	G25	25	29.25 MJ/m³	2.70	117	25	-	3.07
3 +	G30	28-30	45.65 MJ/kg	1.50	-	25	1.97	-
	G31	37	46.34 MJ/kg	1.50	-	25	1.94	-
3 P	G31	50	46.34 MJ/kg	1.40	-	25	1.94	-

* In Belgien ist kein Eingriff zwischen G20 und G25 erlaubt.

Hinweis :G20 (H) = Erdgas Typ Lacq (20 mbar)
G25 (L) = Erdgas Typ Groningue (20 oder 25 mbar)
G30 = Butangas (28/30, 50 mbar)
G31 = Propangas (28/30, 37, 50 mbar)

01103021	0913	16	5
Anleitung	Datum	Seite	



WICHTIG

Dichtigkeitstest nach der Installation

Um eventuelle Gasverluste festzustellen, wie folgt vorgehen :

1/ Die Anschlüsse, die Dichtungen und Anschlußtüllen mit Seifenwasser bestreichen, keine aggressive Seifenlösung verwenden.

2/ Das Gerät in Betrieb setzen und nach Blasen suchen, die einen Gasverlust angeben würden.

3/ Diesen Gasverlust beseitigen.

01103021	0913	17	5
Anleitung	Datum	Seite	

Trockenmaschinen-Ableitungssystem-Anschluß

Frischluftzufuhr

Um der Trocken- und Bügelmaschine einen einwandfreien Betrieb zu ermöglichen, sollte die Luftzufuhr der Reinigung durch eine Öffnung von außen vorgenommen werden (Siehe Durchsatz der Ventilatoren mit Nulldruck im Abschnitt zu den technischen Eigenschaften).

Hinweis: Im Falle einer Installation mit mehreren Maschine müssen diese Wert addiert werden.

Die zugeführte Frischluftmenge sollte der abgeführten Luftmenge entsprechen.

Um Luftzüge im Raum zu vermeiden, wird empfohlen, die Luftzufuhr hinter der Maschine vorzunehmen.

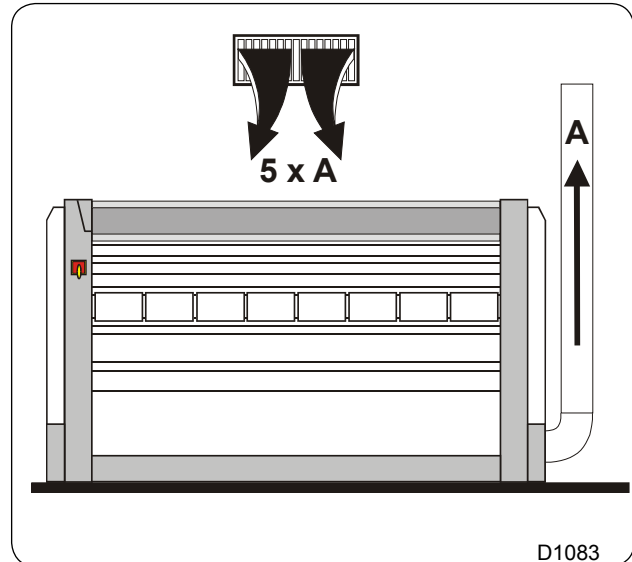
Bei einer Maschine mit Gasheizung, müssen die Räume unbedingt belüftet werden. Der freie Querschnitt der Luftzufuhrleitung muß 5mal größer als der Ableitungsquerschnitt sein.

Denken Sie daran, daß die Lüftungsgitter oft die Hälfte der Gesamtfläche der Frischluftzufuhröffnungen einnehmen. Vergessen Sie nicht, dies zu berücksichtigen.

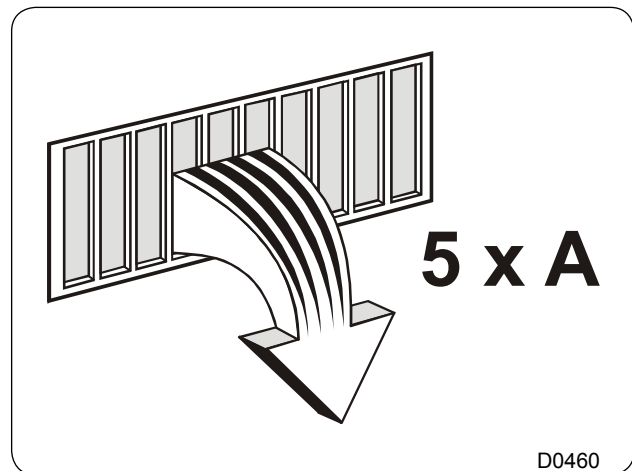
Ableitung

Es wird empfohlen, jede Trockenmaschine an eine glatte, getrennte Ableitung anzuschließen, die den geringst möglichen Luftwiderstand aufweist.

Sicherstellen, daß die Rauchabzugsdurchsatzmenge mindestens der doppelten Sauggebläsedurchsatzmenge der Bügelmaschine entspricht.



D1083



D0460



Um Verbrennungsgefahr zu vermeiden, muß die Dampfableitung der Trocken- und Bügelmaschine am Rückausgang unbedingt wärmege-dämmt sein (Kundenlieferung).



Der Durchmesser der Abfuhrrohrleitung muß unbedingt je nach Installation berechnet werden, um zu keinem Zeitpunkt einen Ladungs-verlust über 200 pa (Wert bei Raumtemperatur gemessen) aufzuwei-sen.

Diese Bedingungen sind für die gute Funktionsweise der Trocken- und Bügelmaschine **NO-TWENDIG**.

01103021	0913	18	5
Anleitung	Datum	Seite	

5. Installation

INSTALLATIONS- ANLEITUNG

ACHTUNG

Das Gerät muß in einem ausreichend belüfteten Raum entsprechend den geltenden Vorschriften und Normen installiert werden.

Den Dampfabzugstutzen mit dem Schlauch (Ø 125 mm) und den beiden Schellen an den Kaminschacht anschließen.

Der Dampfabzug muß unabhängig von jedem anderen Kamin, so direkt wie möglich und gemäß Abbildung D0252 (siehe Seite 18/5) installiert werden.

Es ist zu prüfen, daß die Durchsatzleistung des Kamins mindestens zweimal so groß wie die Durchsatzleistung des Exhaustors ist.

Diese Voraussetzungen müssen für den einwandfreien Betrieb der Trockenmaschine unbedingt gegeben sein.

Maximaler Durchsatz des Ventilators bei Nulldruck :

- 426 m³/h für eine Maschine von 1,6 m.
- 515 m³/h für eine Maschine von 2 m.

Maximaler verfügbarer Druck bei nulldurchsatz : 54 mmWS

Maximal zulässiger Druckverlust in dem Abzug : 20 mmWS

Der Durchmesser der Ablaßrohrleitung muß unbedingt entsprechend der jeweiligen Installation berechnet werden, damit kein Druckverlust von mehr als 20 mm WS entsteht.

Temperaturmittelwert am Dampfaustritt : 64 °C bei Elektroheizung.

Temperaturmittelwert am Dampfaustritt und am Austritt der Verbrennungsprodukte : 95 °C bei Gasheizung.

In Ihrer Waschküche ist **eine obere Lüftung von 7 dm²** und **eine untere Lüftung von 14 dm²** vorzusehen.

Die Frischluftzutrittsfläche muß 5 mal größer als die Abzugsrohrfläche sein.

Bei Gasheizung muß die für die Versorgung mit Verbrennungsluft erforderliche Frischluftmenge 2 m³/h par kW,

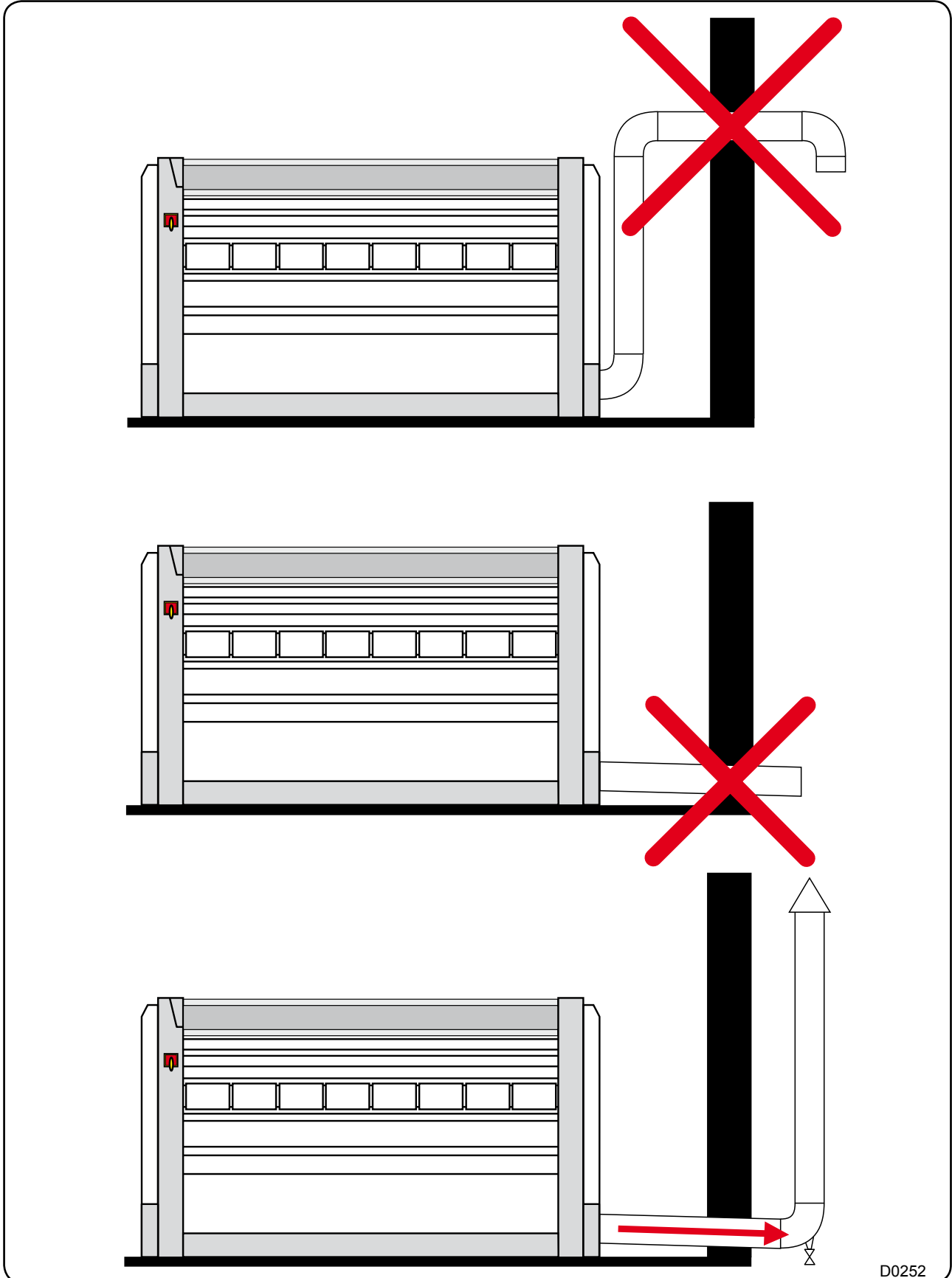
- 40 m³/h mindestens für eine Maschine von 1,6 m.
- 50 m³/h mindestens für eine Maschine von 2 m.

HINWEIS : Im Falle einer unzureichenden Durchsatzmenge, die mit einem zu großen Ladungsverlust verbunden ist, unterbricht ein Sicherheitsdruckregler automatisch den Heizungsbetrieb.

Einstellwerte des Sicherheitsdruckreglers :

- d.h. 88 Pa (9 mmH₂O) für eine 1,60 m Maschine
- d.h. 137 Pa (14mmH₂O) für eine 2,00 m Maschine

Die Leitung sollte nach außen führen und mit einer witterungs- und fremdkörperbeständigen Schutzvorrichtung ausgestattet sein.

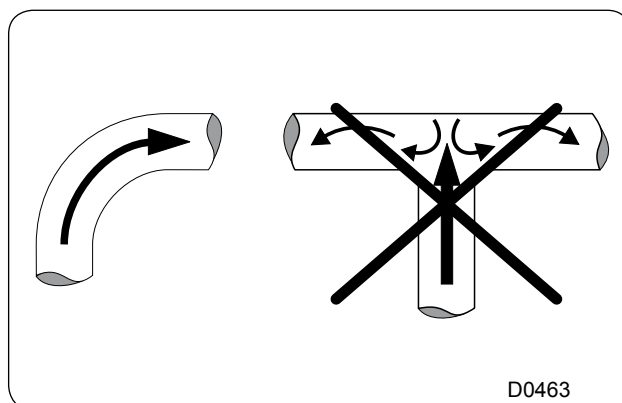


Ableitungssystem bei Anschluß mehrerer Trockenmaschinen mit einer gemeinsamen Ableitung (außer bei Maschinen mit Gasheizung).

Im Falle der Installation von mehreren Trocken- und Bügelmaschinen mit einer gemeinsamen Ableitung, muß diese Leitung einen zunehmenden Querschnitt je nach Anzahl der installierten Maschinen besitzen, um jeder Anlage zu ermöglichen, mit demselben Luftwiderstandswert betrieben zu werden.

L-Stücke (und keine T-Stücke) verwenden, um die Luft oben abziehen zu lassen.

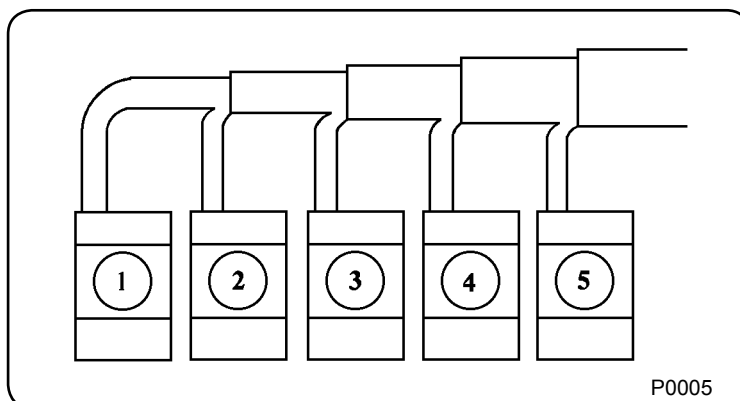
Die nachstehende Abbildung stellt die prinzipielle Ableitungsform vereinfacht dar.



D0463

Anzahl der Bügelmaschinen

	D1	D2	D3	D4
Auslaßdurchmesser des Ausströmrohres (mm)	125	160	225	315
Auslaßdurchschneiden des Ausströmrohres	1.25 dm ²	2.5 dm ²	4 dm ²	8 dm ²



P0005

Der angegebene Ableitungsdurchmesser entspricht dem Ausgangsdurchmesser der Trockenmaschinen.

Bei Zweifeln hinsichtlich der Planung des Ableitungssystems oder im Falle einer Änderung des vorhandenen Systems, wenden Sie sich an unser diensthabendes Unternehmen.

01103021	0913	1	6
Anleitung	Datum	Seite	

Betriebsprüfung

Die Betriebsprüfung sollte von einem zugelassenen Techniker vorgenommen werden.

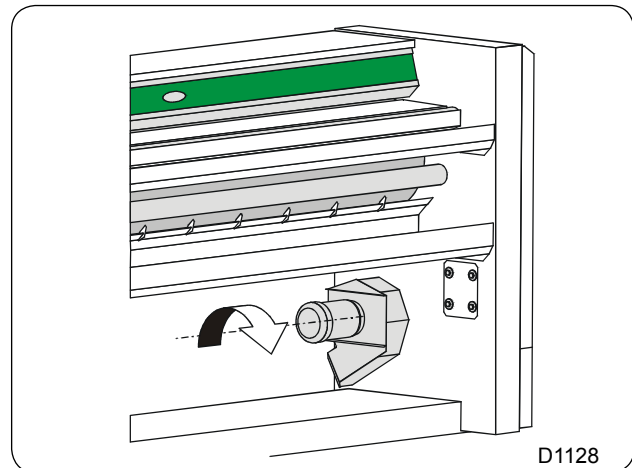


ACHTUNG

Unbedingt die Drehrichtung des Lüfters überprüfen.

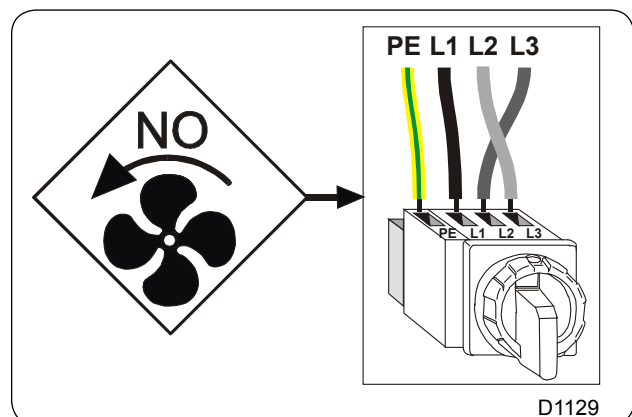
Der Lüfter muß sich in die auf dem Pfeil angegebene Richtung drehen, der auf die Innenseite des rechten Gehäuses geklebt wurde.

Es muß also der Drehsinn des Ventilators geprüft werden und Pfeil, der den Drehsinn des Maschinenventilators angibt.



D1128

Dreht sich der Lüfter in der falschen Richtung, zwei oder drei Phasen am Trennschalter umklemmen, um die Drehrichtung zu ändern.



D1129

Neue Drehrichtung des Lüfters prüfen und anschließend den Schlauch und die Schlauchschelle wieder anbringen.



D0573

01103021	0913	2	6
Anleitung	Datum	Seite	

6. Betriebsprüfung

INSTALLATIONS- ANLEITUNG



Endprüfung

Vor Beendigung der Installation, die Maschine während eines vollständigen Zyklus in Betrieb setzen, um zu beobachten und sicherzustellen, daß die Systembestandteile richtig funktionieren.

01103021	0913	1	7
Anleitung	Datum	Seite	

Umwandlung der Maßeinheiten

Um die durch die Umwandlung der Maßeinheiten gesetzten Barrieren zu überwinden, wird nachstehend eine Liste der Zuordnungen der wichtigsten, am häufigsten verwendeten Maßeinheiten angegeben.

bar :
 1 bar = 100 000 Pa
 1 bar = 1,019 7 kg/cm²
 1 bar = 750,06 mm Hg
 1 bar = 10 197 mm H₂O
 1 bar = 14,504 psi

livre : 1 lb = 453,592 37 g

Meter :
 1 m = 1,093 61 yd
 1 m = 3,280 83 ft
 1 m = 39,37 in

british thermal unit :
 1 Btu = 1 055,06 J
 1 Btu = 0,2521kcal

Kubikmeter :
 1 m³ = 1 000 dm³
 1 m³ = 35,314 7 cu ft
 1 dm³ = 61,024 cu in
 1 dm³ = 0,035 3 cu ft

kalorie :
 1 cal = 4,185 5 J
 1 cal = 10⁻⁶ th
 1 kcal = 3,967 Btu
 1 cal/h = 0,001 163 W
 1 kcal/h = 1,163 W

Pascal :
 1 Pa = 1 N/m²
 1 Pa = 0,007 500 6 mm Hg
 1 Pa = 0,101 97 mm H₂O
 1 Pa = 0,010 197 g/cm²
 1 Pa = 0,000 145 psi
 1 MPa = 10 bar

Pferdestärke :
 1 ch = 0,735 5 kW
 1 ch = 0,987 0 HP

psi : 1 psi = 0,068 947 6 bar

cubic foot :
 1 cu ft = 28,316 8 dm³
 1 cu ft = 1 728 cu in

thermie :
 1 th = 1 000 kcal
 1 th = 10⁶ cal
 1 th = 4,185 5 x 10⁶ J
 1 th = 1,162 6 kWh
 1 th = 3 967 Btu

cubic inch : 1 cu in = 16,387 1 dm³

foot :
 1 ft = 304,8 mm
 1 ft = 12 in

horse power :
 1 HP = 0,745 7 kW
 1 HP = 1,013 9 ch

Watt :
 1 W = 1 J/s
 1 W = 0,860 11 kcal/h

inch : 1 in = 25,4 mm

Wattstunde :
 1 Wh = 3600 J
 1 kWh = 860 kcal

Joule :
 1 J = 0,000 277 8 Wh
 1 J = 0,238 92 cal

Yard :
 1 yd = 0,914 4 m
 1 yd = 3 ft
 1 yd = 36 in

kilogramme : 1 kg = 2,205 62 lb

kilogramm pro Quadratzentimeter :
 1 kg/cm² = 98 066,5 Pa
 1 kg/cm² = 0,980 665 bar
 1 kg/cm² = 10 000 mm H₂O
 1 kg/cm² = 735,557 6 mm Hg

Temperatur :
 0 °K = -273,16 °C
 0 °C = 273,16 °K
 t °C = 5/9 (t °F-32)
 t °F = 1,8 t °C + 32



Share more of our thinking at www.electroluxprofessional.com