

Installasjonsveiledning

Tørke-, strykemaskiner

IC63316 – IC63320



Oversatt fra fransk



01103027/NO
38.2024

01103027	0913	0	0
Notis	Dato	Side	

Side/Kapittel

Generel rettledning	
Miljøfaktorer.....	1/1
Advarsel.....	1/1
Merknad om vekselstrømtilførsel.....	2/1
Håndtering/Vekt	
Håndtering.....	1/2
Emballasje - Vekt.....	1/3
Teknisk beskrivelse	
Tørke- strykemaskin.....	1/4
Støy nivå.....	3/4
Installasjon/Start	
Installasjon.....	1/5
Sette maskinen i vater.....	2/5
Teknisk installasjon.....	3/5
Belysning.....	4/5
Strøm-tilkopling.....	5/5
Gass-tilkopling.....	11/5
Tilkopling av avløpsystemet.....	17/5
Kontroll	1/6
Vedlegg	
Omregningstabell av målenheter.....	1/7

01103027	0913	1	1
Notis	Dato	Side	

Miljøfaktorer

Til beste for brukerens miljø ønsker vi å gi følgende opplysninger :

- For spørsmål angående maskinenes energiforbruk, avløp (luft- og flytende utløp) samt om maskinenes støy nivå vennligst se kapitel "**Beskrivelse**".
- Denne maskinen kan demonteres totalt med sikte på resirkulering.
- Maskinen inneholder ikke asbest.
- I følge fransk regelverk:
 - Lov 76-663 av 19. juli 1976
 - Dekret 77-1133 av 21. september 1977
 - Dekret av 7. juli 1992
 - Dekret av 29. desember 1993
 - Dekret av 28. desember 1999

Nr 2311 i fortegnelsen over klassifiserte installasjoner

Renserier og vaskerier skal:

- ha tillatelse fra fylkesmannen dersom det behandles mer enn 5 tonn per dag.
 - oppgi aktiviteten til fylkesmannen dersom det behandles mellom 500 kg og 5 tonn per dag.
 - I henhold til lov av 15. juli 1975 og dekretenes av 1. april og 13. juli 1994 om eliminering av emballasjeavfall fra industri- og handelsforetak: «Alle eiere av emballasjeavfall som produserer et ukentlig volum under 1100 liter kan gi dette til kommunens service for innsamling og behandling. For større volumer er eierne av emballasjeavfallet forpliktet til å sørge for gjenbruk, resirkulering eller annen behandling som tar sikte på å oppnå gjenbruksmaterialer eller energi, eller selge dem på kontrakt til et godkjent mellomledd som utfører transport eller kjøp/salg av avfall».
- Disse lovtekstene forbyr altså:
- avhending av råavfall med vanlig søppel
 - brenning utendørs eller i ovn uten gjenvinning av energi.
- Emballasjene til våre maskiner oppfyller spesifikasjonene i Dekret 98-638 av 20. juli 1998 om krav til miljøet.

For videre opplysninger vennligst kontakt vårt servicekontor for miljøspørsmål.

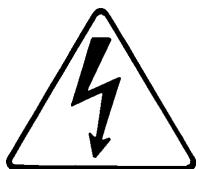
01103027	0913	2	1
Notis	Dato	Side	

Maskinen skal installeres i følge det påbudte regelverk og brukes utelukkende i et godt luftet lokale. Les nøye igjennom bruksanvisningen før installasjon og bruk.



SIKKERHET

Den mekaniske og elektriske installeringen må kun utføres av kvalifiserte personer.



FORSIKTIG

Før et hvert bruk skal maskinen være tilkopleet et godt jordet strømtilkomme i følge det påbudte regelverk.



FORSIKTIG

Under ingen omstendighet skal en maskin med gassoppvarming plasseres i en maskinsammenheng hvor det også finnes rensemaskiner.



FORSIKTIG

Vedlikehold og reparasjon skal bare utføres av kompetent personale.



ADVARSEL

Maskinen bør ikke installeres på gulv med syntetisk belegg.

Statisk elektrisitet kan være svært skadelig for maskinen.

Det er helt nødvendig at strømforskyningen er godt jordet.

I tilfelle disse forskriftene ikke respekteres settes maskinens garanti i fare.

01103027	0913	3	1
Notis	Dato	Side	

1. Advarsel

INSTALLASJONS- VEILEDNING

Merknad om vekselstrømtilførsel

- I henhold til normen EN 60204-1:1997 forutsettes det at maskinen drives med vekselstrøm i henhold til karakteristikene angitt nedenfor :

4.3.2 Vekselstrømforsyning

Spenning :

Varig driftspenning : 0,9 - 1,1 av nominell spenning.

Frekvens :

0,99 - 1,01 av nominell frekvens, kontinuerlig.

0,98 - 1,02 av nominell frekvens, kort tid.

Harmoniske :

Harmonisk forvrengning skal ikke overstige 10% av spenningens totale effektivverdi mellom de spenningsførende ledere for summen av 2. til og med 5. harmoniske.

Ytterligere maksimum 2% av spenningens totale effektivverdi mellom spenningsførende ledere for summen av 6. til og med 30. harmoniske er tillatt.

Spenningsubalanse :

Hverken spenningen av den negative sekvenskomponent eller spenningen av nullsekvenskomponenten i tre-fas forsyning skal overstige 2% av den positive sekvenskomponent.

Spenningsavbrudd :

Strømtilførselen avbrutt eller på null spenning i ikke mer enn 3ms på et tilfeldig tidspunkt i perioden. Det skal være mer enn 1 s mellom hvert påfølgende avbrudd.

Kortvarige spenningssenkninger :

Kortvarige spenningssenkninger (voltage dips) skal ikke overstige 20% av toppverdien av tilførselsspenningen i mer enn en periode. Det skal være mer en 1 sek. Mellom hver påfølgende spenningssenkning.

01103027	0913	4	1
Notis	Dato	Side	

Denne siden skal være hvit.

01103027	0913	1	2
Notis	Dato	Side	

2. Håndtering

INSTALLASJONS- VEILEDNING



ADVARSEL

Det ansees som påbudt at følgende utføres av kvalifisert personale.

1/ Løfting i stedet

Av sikkerhetsgrunner anbefales det å bruke bærestropper (A) ved løfting i stedet for andre løftemidler. Bruk vinklene (B) for å løfte maskinen.

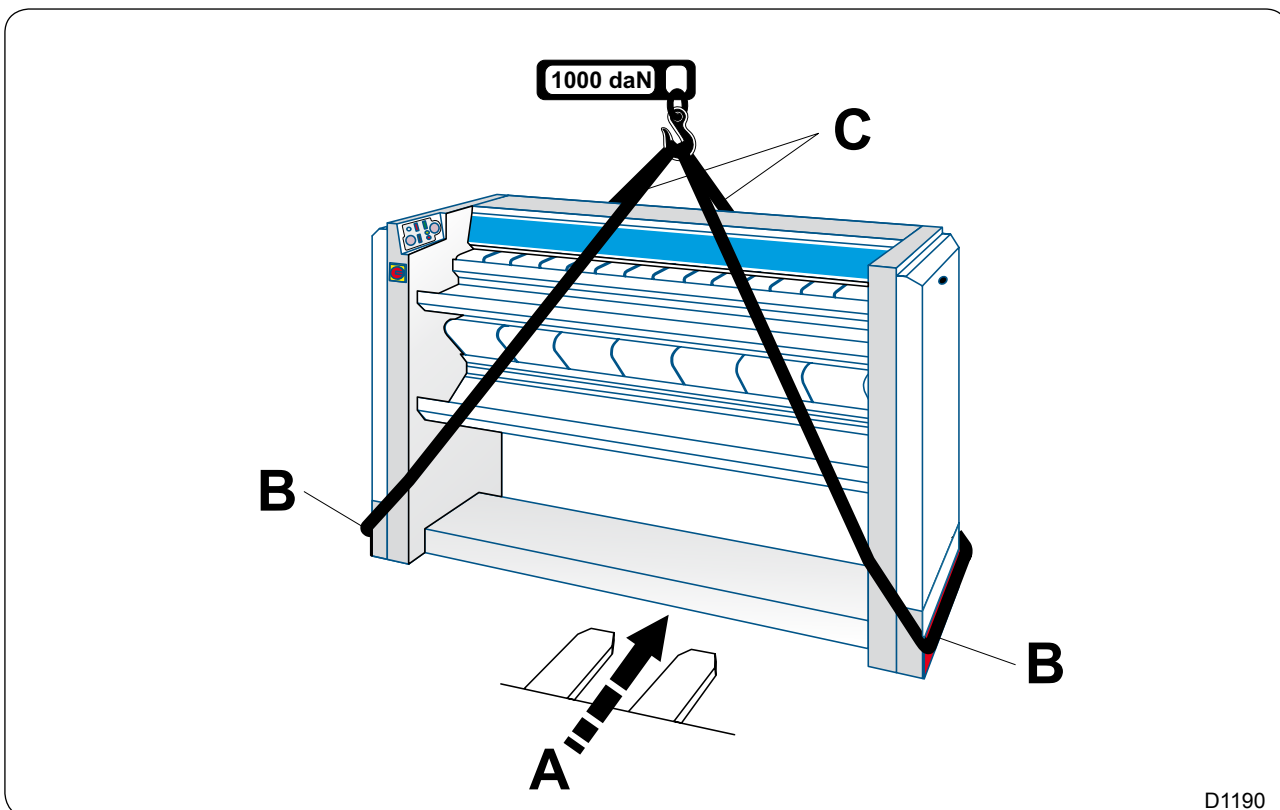
2/ Heising med kroker.

Heisingen skal alltid utføres fra midten av maskinen (C). Ta maksimalt med forholdsregler ved løfting for å unngå at maskinen vipper over eller faller under flytting.

3/ Skyving på gulvet.

Maskinens base holdes sammen av en sammensveiset bærebjelke. Dette gjør det mulig å skyve maskinen langs gulvet ved hjelp av vogn eller tralle.

For å føre trallen under maskinen brukes vinkeljernene (B) og hydraulisk jekk eller en vogntang.



01103027	0913	1	3
Notis	Dato	Side	

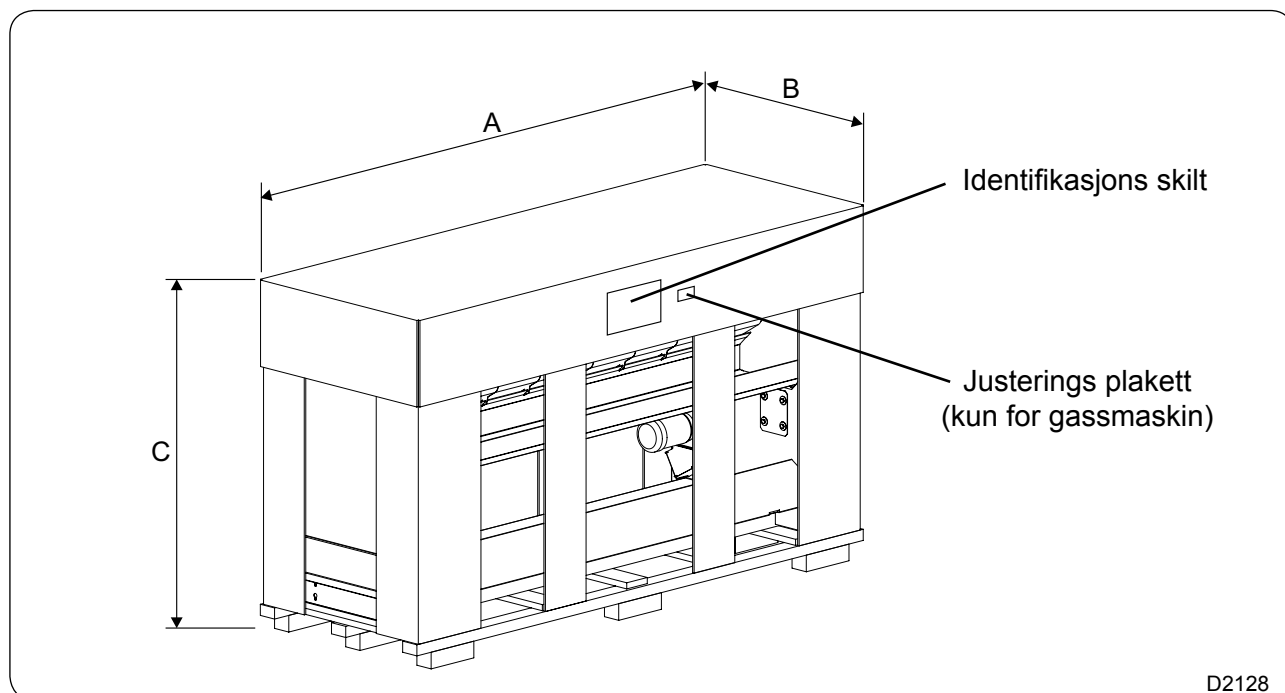
Tørker / strykemaskin

Emballasje

Kassens dimensjoner	3316	3320
Maskin + tralle		
Side A	2200 mm	2620 mm
Side B	770 mm	770 mm
Side C	1380 mm	1380 mm

Vekt i kg

Maskin + tralle	3316	3320
Gass	350 kg	465 kg
Elektrisk	340 kg	450 kg

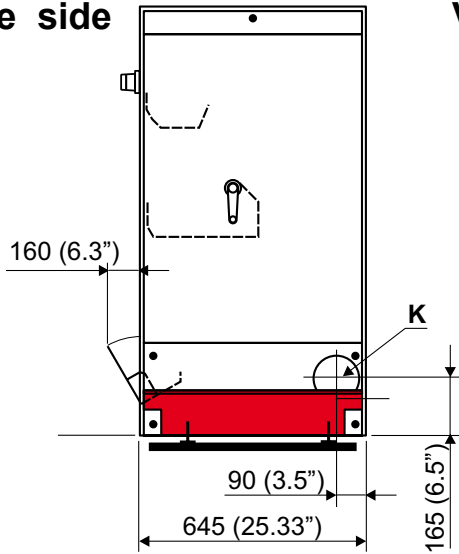


01103027	0913	1	4
Notis	Dato	Side	

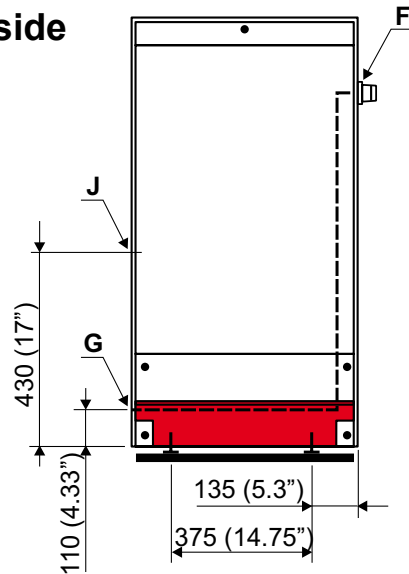
4. Teknisk beskrivelse

INSTALLASJONS-VEILEDNING

Høyre side

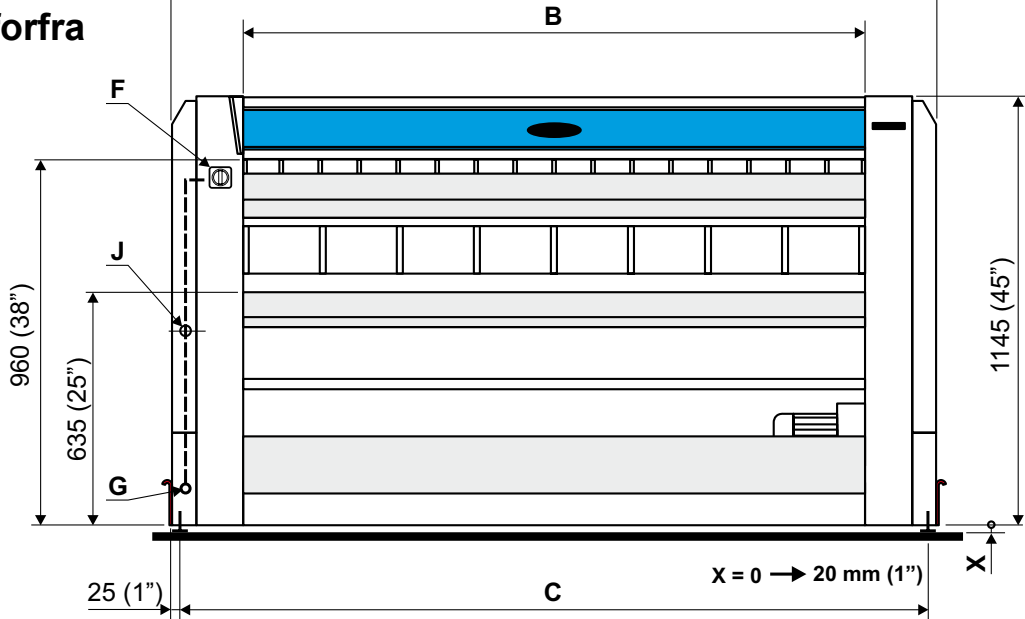


Venstre side

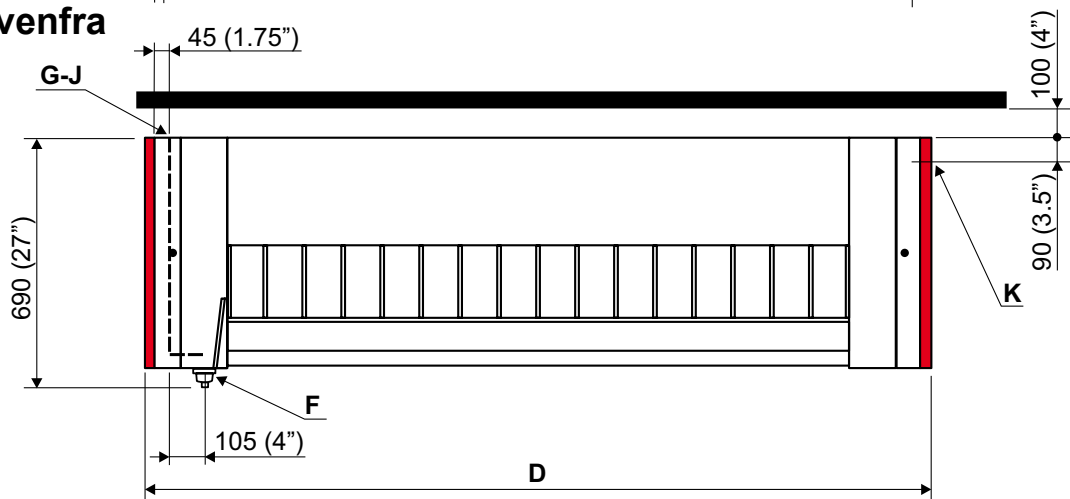


> 1 m (40") A > 1 m (40")

Sett forfra



Sett ovenfra



01103027	0913	2	4
Notis	Dato	Side	

Tørke strykemaskin

Teknisk beskrivelse		Enheterne	3316	3320
Ø sylinder		mm	325	325
Bredde		mm	1650	2065
Strykehastighet				
Minimal		m/min	0.5	0.5
Maksimal		m/min	7.5	7.5
Varme flate		m ²	1.1	1.4
Maks. fordampning, for 50 % fuktighets bunnfall 100 % bruk av sylindere (ifølge ISO norm 9398-1)		kg/h	19.5	24.5
Netto vekt				
Gass varme		kg	295	325
Elektrisk varme		kg	290	315
Gulvplass		m ²	1.4	1.7
Dimensjon				
A	Total bredde	mm	2030	2445
B	Bredde innføring	mm	1650	2065
C	Bredde mellom føtter	mm	1975	2390
D	Bredde	mm	2100	2515
Forbindelse				
F	Hovedbryter for elektrisk tilkonne			
G	Kabelåpning elektrisk tilkonne			
J	Tilkopling gass	mm (")	20 (3/4")	20 (3/4")
K	Tilkopling utgang damp	Ø mm	125	125
Fullbyrdelse				
Gass varme				
	Elektrisk kraft	kW	0.5	0.5
	Maks. elektrisk forbruk	kWh	0.5	0.5
	Varme kraft	kW	20	25
Elektrisk varme				
	Elektrisk kraft	kW	18.5	23
	Maks. elektrisk forbruk	kWh	18.5	22.5
	Varmesvinn 3 % av installert effekt			
	Kapacitet ventilator null trykk til 15 °C	m ³ /h	426	515
	Maks. trykk ved null kapasitet	Pa	540	540
	Maks. trykk svinn	Pa	200	200

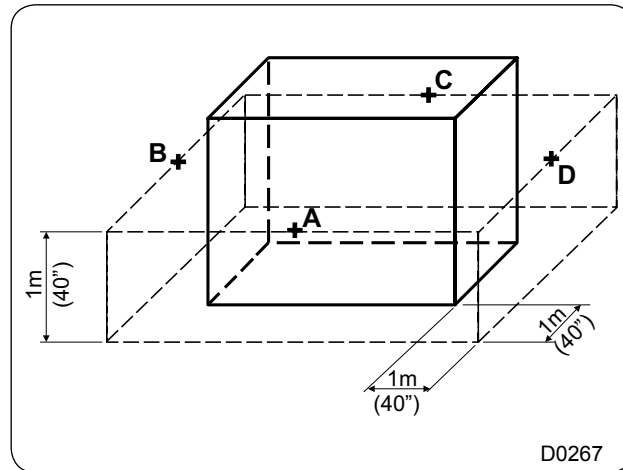
01103027	0913	3	4
Notis	Dato	Side	

4. Teknisk beskrivelse

INSTALLASJONS- VEILEDNING

Støy nivå

Følgende støy nivå er målt på maskinens punkter A, B, C og D.



Støynivå (A) i dB (A) for en ICx33xx.

	A	B	C	D
3316	63	62	63	65
3320	63	62	63	65

01103027	0913	1	5
Notis	Dato	Side	

Utpakking

For å ta maskinen bort fra pallen begynner du med å skjære opp plastfilmen - fjern så pallen ved å ta bort de røde transportflensene med en egnet nøkkel.

Kontroller at ingen ødeleggelser er påført maskinen under transporten.

Plassering

Maskinen skal installeres av kompetente teknikere i følge det lokale regelverk. I de tilfeller det ikke finnes lokalt regelverk skal installasjonen utføres etter europeiske normer.

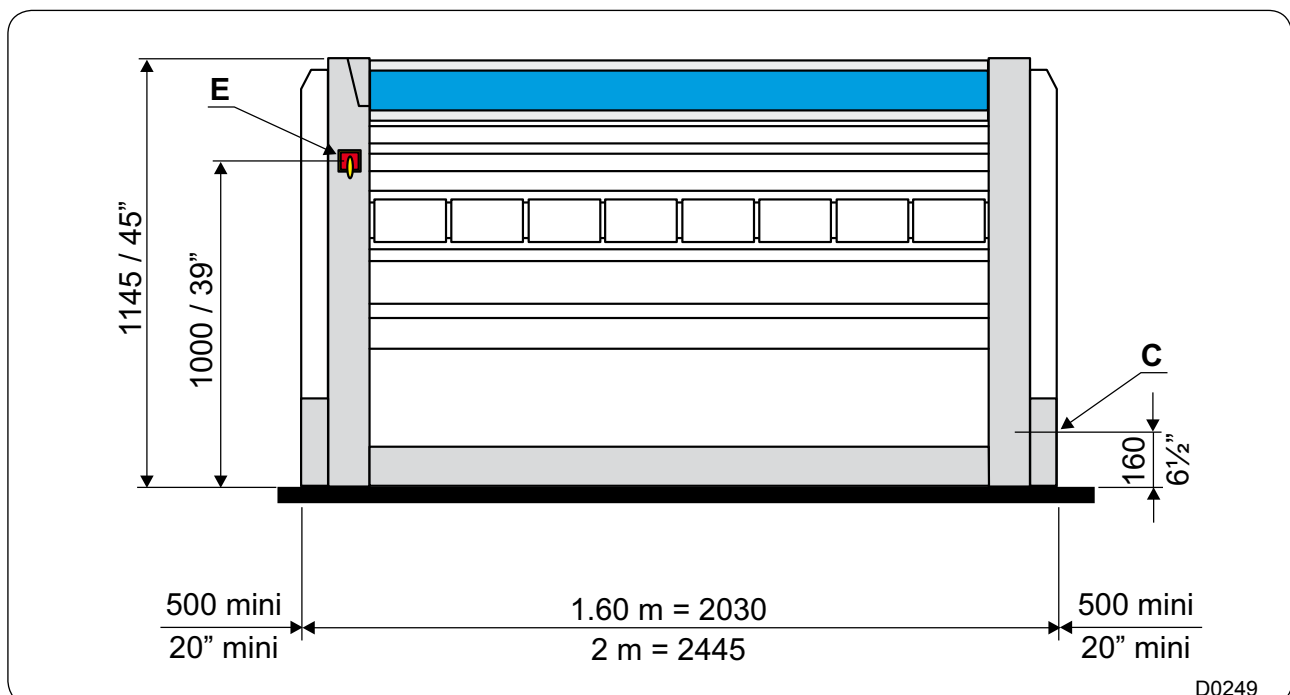
Gulvet hvor tørker / strykeren skal stå må være helt flatt og horisontalt. Det bør sjekkes at gulvet tåler maskinens tyngde.

Maskinen er urstyrt med 4 regulerbare føtter (en ved hvert av de fire hjørnene).

Maskinen installeres slik at brukeren og teknikeren kommer godt til i arbeidet :

- Det skal være minst 0,1 m mellom maskinen og veggen bak.
- Sørg for at det er minst 1 m klaring mellom maskinen og veggen eller en annen maskin på venstre side for å kunne komme til i kammeret.

For å unngå å måtte flytte på maskinen ved et eventuelt inngrep i varmeboksen bør det være en minimums avstand (lengde A) på venstre side av maskinen.



01103027	0913	2	5
Notis	Dato	Side	

5. Installasjon

INSTALLASJONS- VEILEDNING

Skruløs skruene for å fjerne de røde hjørnebeskytterne (merke E) med en nøkkel.

OBS :

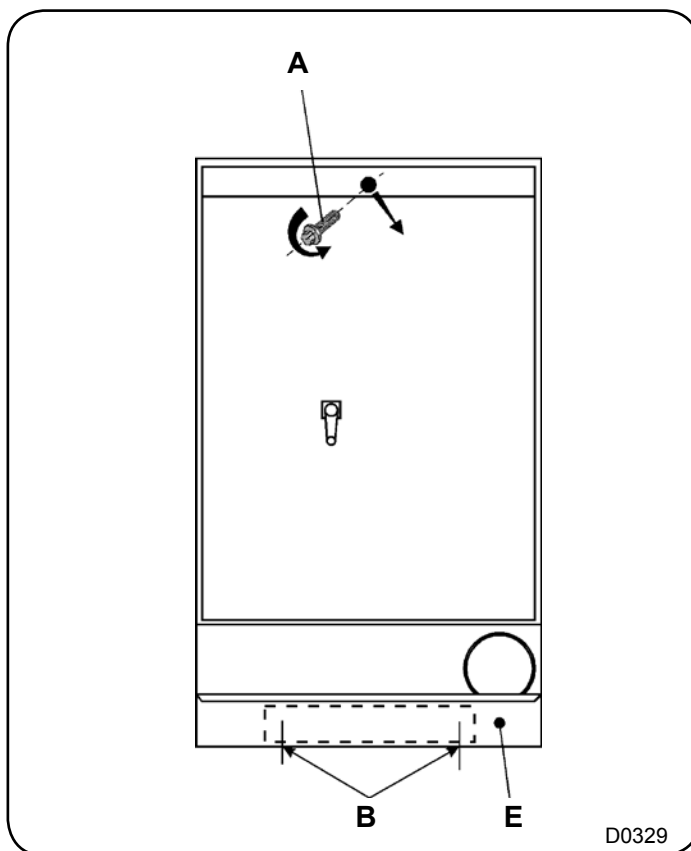
Ikke fjern disse skruene.

Skrufast skruene som holder hjørneskinnene på plass.

Skrufast skruene som holder hjørneskinnene på plass.

Demontering av dekslene :

Trekk ut den svarte lukkeplaten og fjern festeskruen (A).

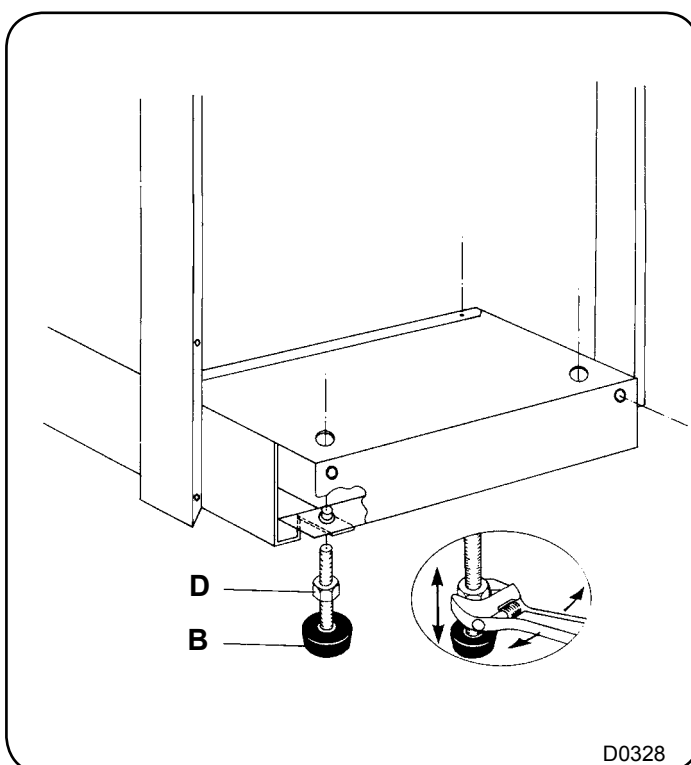


Sette maskinen i vater :

Monter de 4 justeringsføttene (B) som gjør det mulig å sette maskinen i vater.

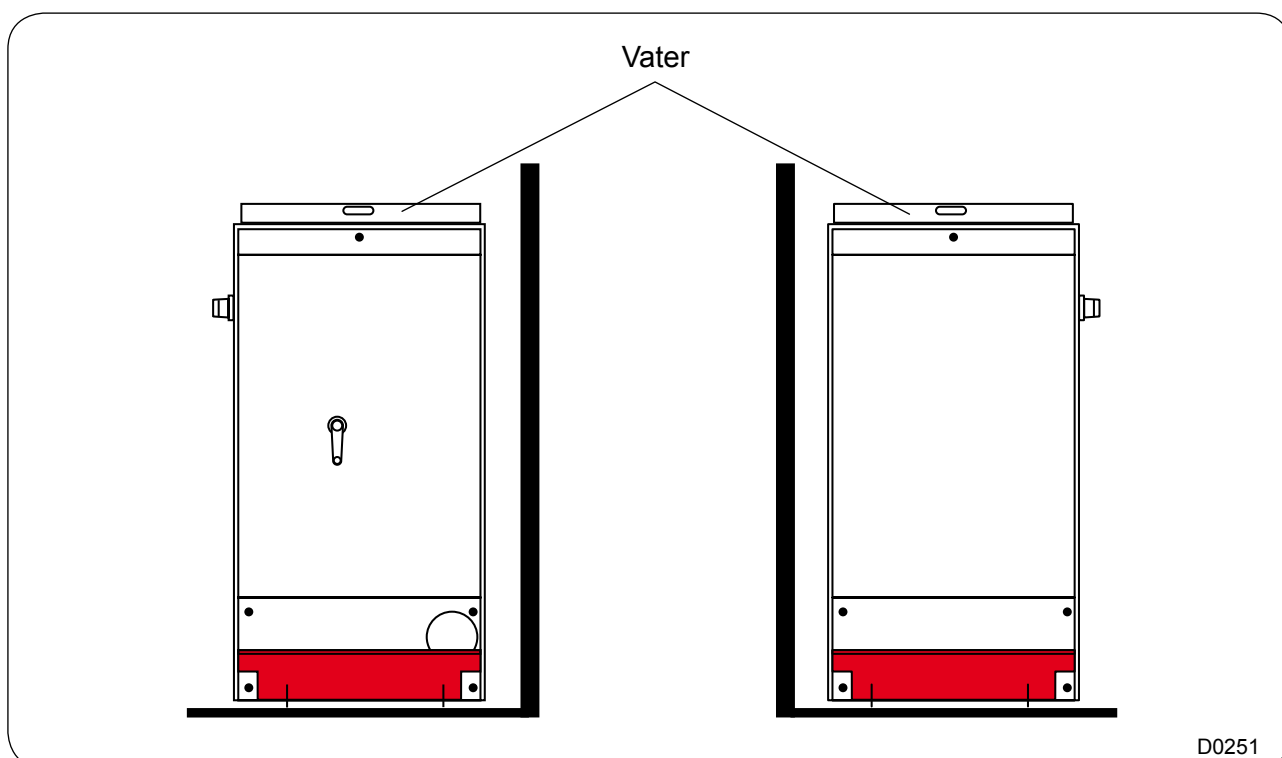
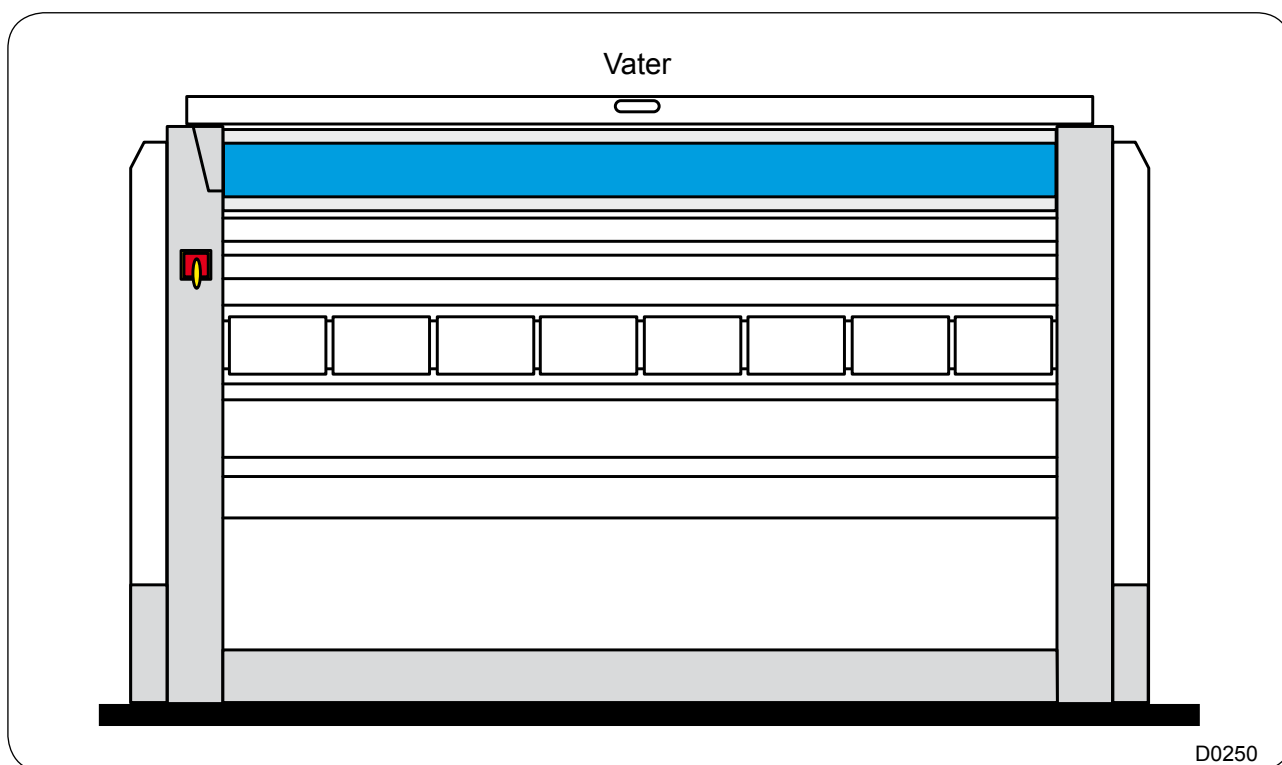
De monteres på hver side av maskinen, og skal være tilgjengelige utenfra, fra undersiden.

Bruk føttene (B) og sett maskinen i vater. Deretter skrur du til med kontramutteren (D).



Installasjon

Dette må kontrolleres med et vater som plasseres på maskinens underlag (for maskinens lengde) og på øverste deksel (for maskinens tverr side) (se tegning).



01103027	0913	4	5
Notis	Dato	Side	

5. Installasjon

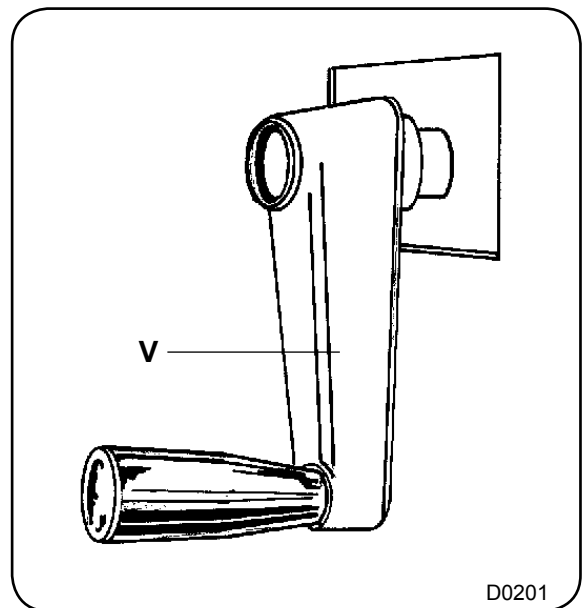
INSTALLASJONS- VEILEDNING

Maskin med stålsylinder som ekstrautstyr

Før første gangs oppstart må du fjerne beskyttelsespapiret som er rullet rundt varmesylindren.

Da må du montere håndtaket (V) som du fant i kammeret med denne bruksanvisningen.

Før håndtaket med urviseren for å få sylindren til å dreie, og fjern beskyttelsespapiret.



Belysning

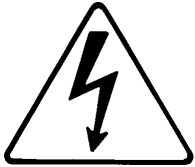
Belysningen ved maskinen skal være slik utarbeidet at brukerens visuelle tretthet blir minimal. Lyset skal være godt og må ikke forårsake blinding. Lyset skal bidra til at brukeren lett oppdager eventuelle farer.

Klesindustrien råder til en belysning på **300 lux** ved innkjøringsbordet.

I den grad det er mulig bør maskinen stå i et rom med så mye dagslys som mulig.

01103027	0913	5	5
Notis	Dato	Side	

Strøm-tilkopling



FORSIKTIG

Før bruk skal strykeren være tilkopleet en jordet kontakt som følger det aktuelle regelverket.



SIKKERHET

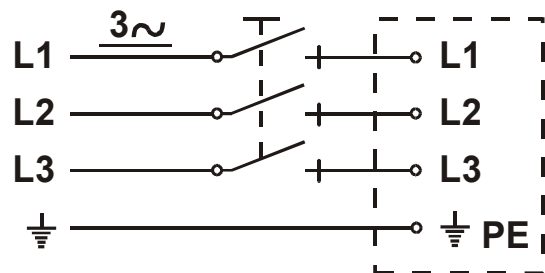
Den elektriske installasjonen skal kun utføres av kvalifisert personale.



ADVERSEL

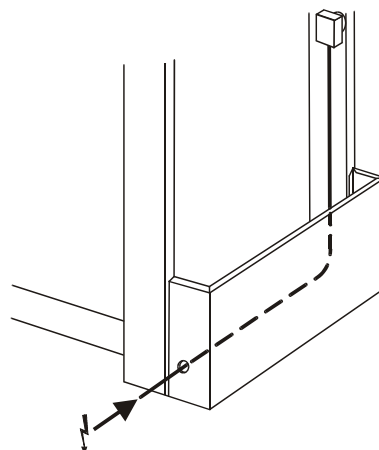
Det er viktig å forsikre seg om at spenningen er riktig og at det elektriske systemet er stort nok før maskinen tilkoples.

For hver maskin skal det enten være installert HPC sikringer eller en automatisk multipolær strømbryter i skapet i vaske-rommet.



D0466

Maskinens hovedledning trekkes gjennom åpningen (bildet).



D1039

01103027	0913	6	5
Notis	Dato	Side	

5. Installasjon

INSTALLASJONS- VEILEDNING

ADVERSEL : Det er viktig å forsikre seg om at spenningen er riktig og at det elektriske systemet er stort nok før maskinen tilkoples.

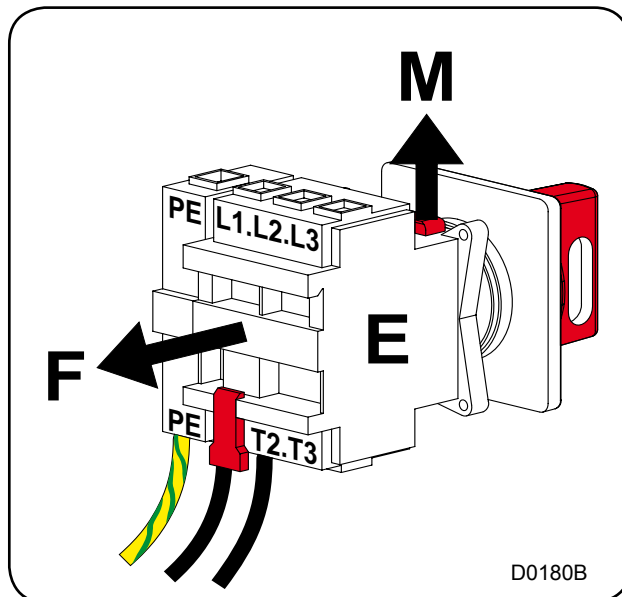
Før maskinens strømledning inn i den tilsvarende åpningen (merket B på installasjonstegningen bak til venstre for kammeret).

Demonter hovedbryteren (E) ved å føre den røde spaken (M) oppover for å koble bryterkroppen fra bryterhodet, og trekk den bakover i pilens retning (F).

Koble denne kablet til hovedbryteren (E). Respekter ledningenes rekkefølge.

- L1** Fase 1
- L2** Fase 2
- L3** Fase 3
- PE** Jording

For å montere bryterkroppen på nytt utfører du den omvendte operasjonen (før (M) nedover for låsing).

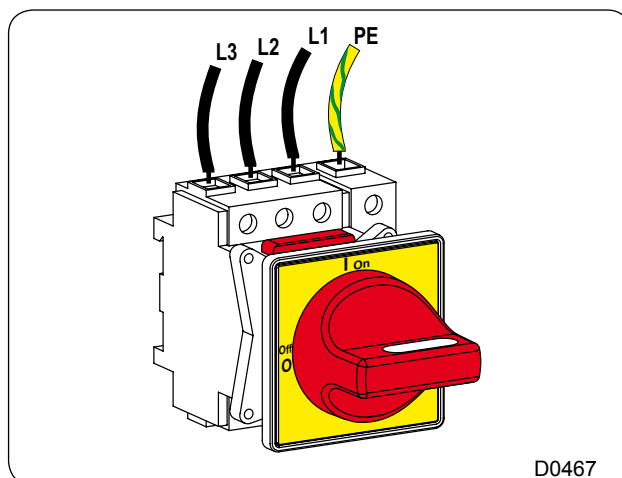


Maskinens hovedledning koples til maskinens hovedbryter.

Fasenes skal koples til kontakten i samme rekkefølge som vist på tegningen: L1, L2, L3 og Pe.

(Se kapittel 10 «Kontroll»)

NB. Legg merke til hvilken vei ventilatoren dreier.



01103027	0913	7	5
Notis	Dato	Side	

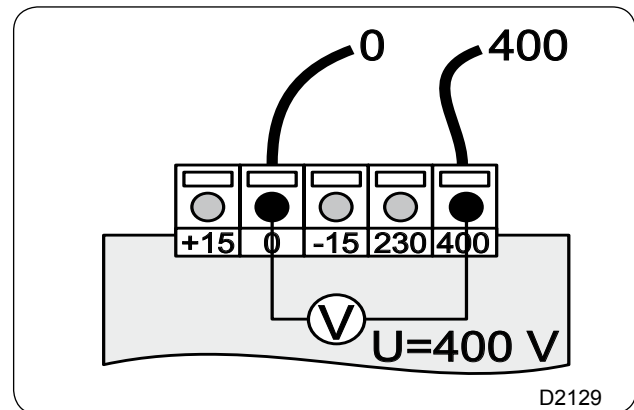
Koplings-skjema for styrekretsens forsynings transformator (T1) ifølge de forskjellige spenninger.

Forsyning på 400 volt.

Måle spenningen i transformatorens med et voltmeter i primære mellom 0 og 400 volt.

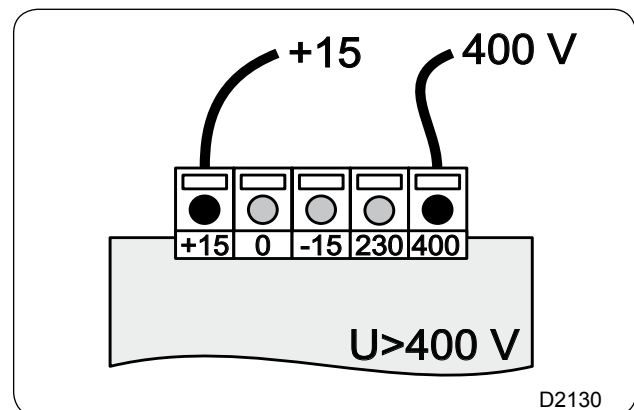
- Hvis spenningen er på 400 volt skal koplingen ikke røres.

Den skal være som vist på tegningen.

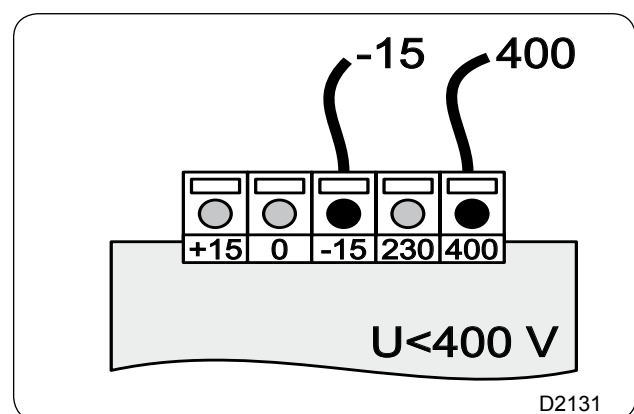


- Hvis spenningen er større enn 400 volt (for eksempel 420 eller 430 volt) skal koplingen gjøres som vist på tegningen.

NB. Selv i de tilfellene hvor spenningen normalt er på 400 volt men hvor den av og til varierer, råder vi klienten til å bruke denne koplingen. På denne måten unngår man overbelastning av maskinens elektriske anlegg.



- Hvis spenningen er lavere enn 400 volt (for eksempel 370 eller 380) skal koplingen gjøres som vist på tegningen.



01103027	1013	8	5
Notis	Dato	Side	

5. Installasjon

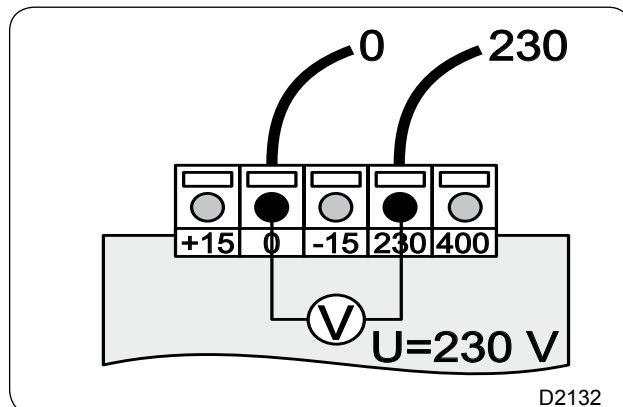
INSTALLASJONS- VEILEDNING

Forsyning på 230 volt

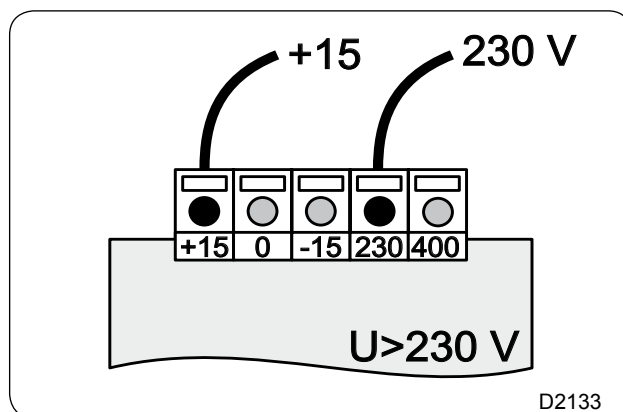
Måle spenningen i transformatorens med et voltmeter i primaire mellom 0 og 230 volt.

- Hvis spennigen er på 230 volt skal koplingen ikke røres.

Den skal være som vist på tegningen.

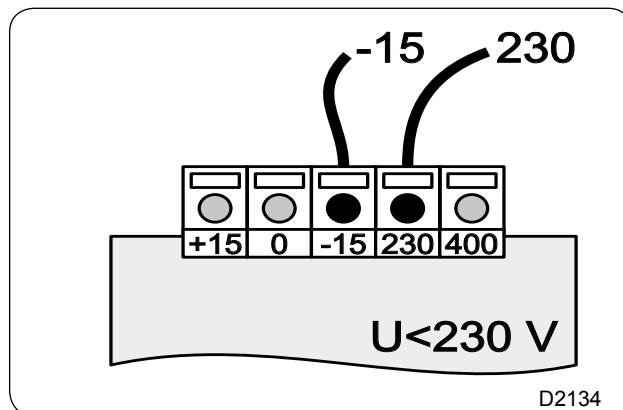


- Hvis spenningen er større enn 230 volt (for eksempel 240 eller 250 volt) skal koplingen gjøres som vist på tegningen.



NB. Selv i de tilfellene hvor spenningen normalt er på 230 volt men hvor den av og til varierer, råder vi klienten til å bruke denne koplingen. På denne måten unngår man overbelastning av maskinens elektriske anlegg.

- Hvis spenningen er lavere enn 230 volt (for eksempel 210 eller 220) skal koplingen gjøres som vist på tegningen.



01103027	0913	9	5
Notis	Dato	Side	

De kabel snittene som oppgis i våre brosjyrer er **kun til anvisning**.

I følgende skjemaer vises de eksakte opplysningene i forhold til de forskjellige installasjoner det kan være snakk om.

Skjema 1 (ifølge EN norm 60204-1-1992)

Opplysninger for :

- Kabel med kopper-ledning.
- Kabel med plastikk isolasjon (for andre isolasjoner, se skjema 3).
- Rom temperatur maks. 40 °C (for andre se skjema 2).
- Trefaset ladet kabel, eksklusiv start strøm.
- Installasjon av kabler B2/C/E.

Kable snitt i mm ²	Maks. tillatt strøm i Ampere		
	Fastsatt i kana eller renne	Fastsatt på vegg	Fastsatt på et kabløp
	B2	C	E
3 x 1,5	12,2	15,2.....	16,1
3 x 2,5	16,5	21	22
3 x 4	23	28	30
3 x 6	29	36	37
3 x 10.....	40	50	52
3 x 16.....	53	66	70
3 x 25.....	67	84	88
3 x 35.....	83	104	114
3 x 50.....	-	123	123
3 x 70.....	-	155	155

Skjema 2

(korreksjons-faktorer for forskjellige rom
temperaturer)

Temperatur	Korreksjon i luften faktor
30 °C.....	1,15
35 °C.....	1,08
40 °C.....	1,00
45 °C.....	0,91
50 °C.....	0,82
55 °C.....	0,71
60 °C.....	0,58

Skjema 3

(korreksjons-faktorer for forskjellig kabel isolasjon)

Isolasjons materiale	Maks. temperatur	Korreksjon faktor
Plastikk	70 °C	1,00
Naturlig el. syntetisk gummi	60 °C	0,92
Silokon gummi	120 °C	1,60

01103027	0913	10	5
Notis	Dato	Side	

5. Installasjon

INSTALLASJONS- VEILEDNING

Skjema 4

(korreksjons-faktorer B2, C og E for kabel gruppering)

Antall kabler	B2 Fastsatt i kanal	C Fastsatt på vegg el. i renne	E Fastsatt i kabelløp
1	1,00	1,00	1,00
2	0,80	0,85	0,87
4	0,65	0,75	0,78
6	0,57	0,72	0,75
9	0,50	0,70	0,73

For bruken av skjema 1 skal maskinens pålydende maksimums spenning deles på summen av vedkommende korreksjons-faktorer.

Andre korreksjons-faktorer kan også brukes ; vennligst konsulter kabel fabrikanten.

Eksempel :

- Maskinen har en pålydende spenning på 60 A.
- Temperaturen i luften er på 45 °C ; skjema 2 gir en korreksjons-faktor på 0,91.
- Kabelen er isolert med gummi ; skjema 3 gir en korreksjons faktor på 0,92.
- Kabelen er fastsatt direkte på veggen (kolonne C) det er to kabler ved siden av hverandre ; skjema 4 gir en korreksjons-faktor på 0,85.

60 A

Styrken blir derfor : $60 \text{ A} \times 0,91 \times 0,92 \times 0,85 = 84 \text{ A}$

Skjema 1 kolonne C (fastsatt på vegg) viser at kabelens minimums snitt skal være : **3 x 25 mm²**.

Maskin type	Spenning	Installert styrke	Varme	Pålydende styrke	Hoved bryter	Kabelsnitt	Sikkring
3316	400 V 3 ~ 50/60 Hz	0.5 kW	Gass	1 A	3 x 12 A	4 x 2.5 mm ²	3 x 12 A
3316	230 V 3 ~ 50/60 Hz	0.5 kW	Gass	2.5 A	3 x 12 A	4 x 2.5 mm ²	3 x 12 A
3316	400 V 3 ~ 50/60 Hz	18.5 kW	Elektrisk	26.7 A	3 x 32 A	4 x 6 mm ²	3 x 32 A
3316	230 V 3 ~ 50/60 Hz	18.5 kW	Elektrisk	46.5 A	3 x 63 A	4 x 10 mm ²	3 x 63 A
3320	400 V 3 ~ 50/60 Hz	0.5 kW	Gass	1 A	3 x 12 A	4 x 2.5 mm ²	3 x 12 A
3320	230 V 3 ~ 50/60 Hz	0.5 kW	Gass	2.5 A	3 x 12 A	4 x 2.5 mm ²	3 x 12 A
3320	400 V 3 ~ 50/60 Hz	23 kW	Elektrisk	32.5 A	3 x 32 A	4 x 6 mm ²	3 x 32 A
3320	230 V 3 ~ 50/60 Hz	23 kW	Elektrisk	58 A	3 x 63 A	4 x 10 mm ²	3 x 63 A

01103027	0913	11	5
Notis	Dato	Side	

Gassoppvarming



Installasjon, tilkøpling samt justeringer av gass-tilkommet skal kun utføres av kvalifisert personale.

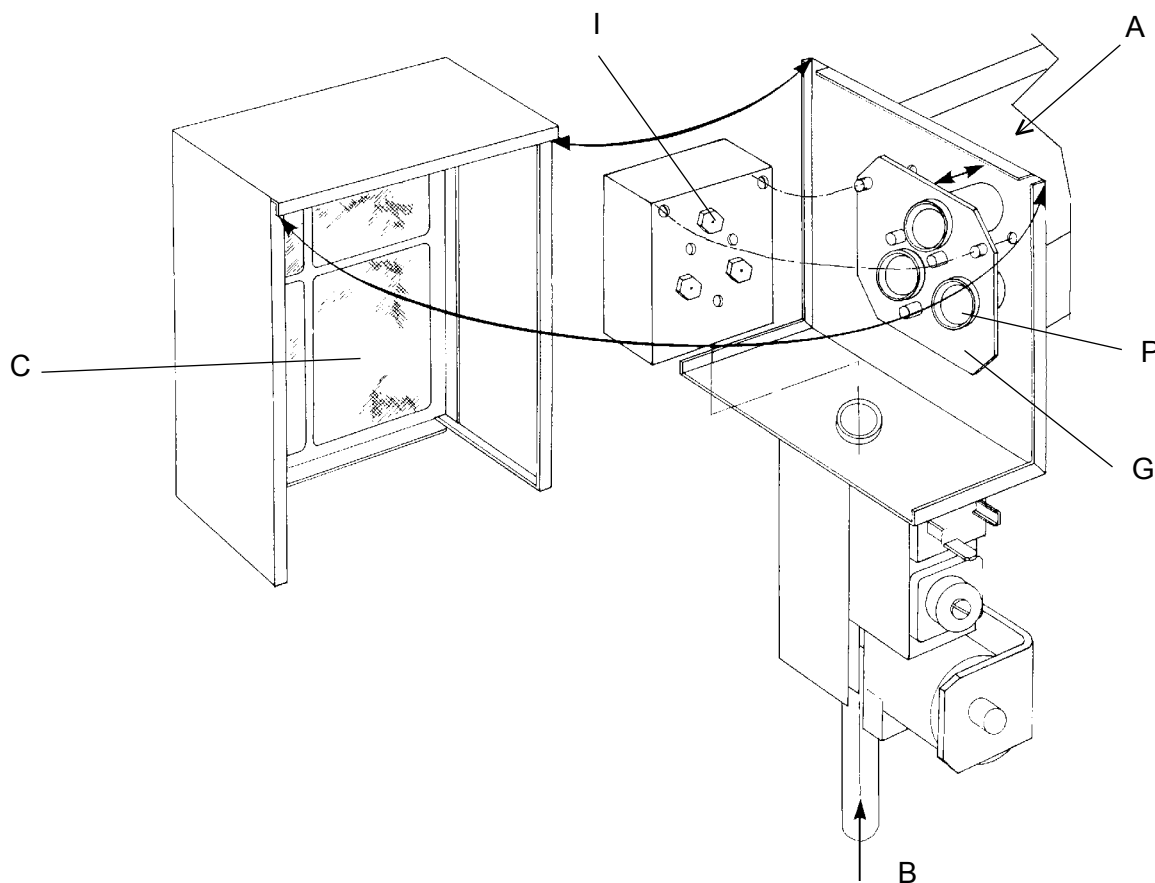
Kunden må ha et filter, en manuell stengeventil og en trykkforminsker for BUTAN 29 g, PROPAN 37 eller 50g eller NATURGASS, alt etter hva slags gass som brukes.

Sjekk at diameteren til injektorene (I) svarer til gassen som brukes i ditt anlegg (se tabell t0134). Maskinen leveres med ekstrainjektorer i en plastlomme og en blikkplate med en korkpakning eller et reguleringshode for gasskifte.

Koble til installasjonen bak på maskinen (merket B på installasjonstegningen), med diameter 20/27.

A Rørbrenner
B Gassinntak
C Filter

I Injektorer
P Venturis
G Venturis-støtteplate



01103027	0913	12	5
Notis	Dato	Side	

5. Installasjon

INSTALLASJONS- VEILEDNING

Maskinen er justert i fabrikken etter den type gass som var spesifisert i bestillingen. Hvis maskinen skal brukes med en annen type gass enn den som er prøvet skal følgende prosedyre følges :

Sjekk injektorenes diameter. Disse skal stå i forhold til gass typen (se skjema for injektorer)
Maskinen er levert med ekstra injektorer (se plastikk-lomme).

Prøvetrykk

Slik EN norm 437 forlanger er alle resultater av prøvetrykk som står beskrevet i vår dokumentasjon resultater av statisk trykk på maskinens gass-tilkomme mens varmeeenheten var i funksjon.

Ny gass av samme type (H eller L)

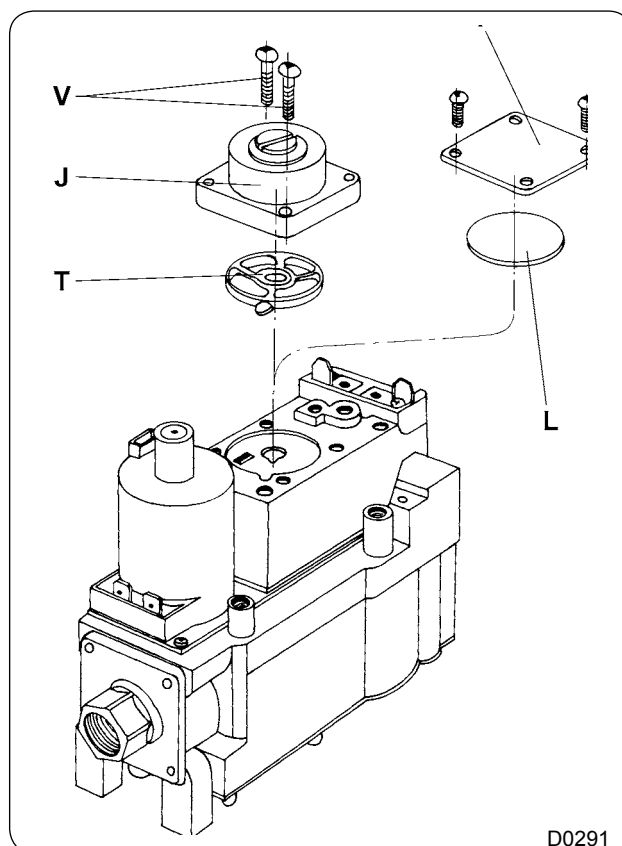
- Gasstrykkets utgang justeres (se neste side).

Ny gass av annen type (fra H eller L til butangass eller propan)

- De tre injektorene skiftes ut med signet (se skjema).
- Fjærn festeskruene (V) og justeringshodet (J) samt skjøtet (T).
- Delene legges til side for eventuell senere omskiftning.
- Plasser skjøtet (L) og platen (P).
- Sett i de to skruene (V) og skru fast.

Ny gass av en annen type (fra butangass eller propan til H eller L)

- De tre injektorene skiftes ut med signet (se skjema).
- Fjærn festeskruene (V) og platen (P) samt skjøtet (L). Delene legges til side for eventuell senere omskiftning.
- Plasser skjøtet (T) og justeringshodet (J).
- Sett i de to skruene (V) og skru fast.



D0291

01103027	0913	13	5
Notis	Dato	Side	



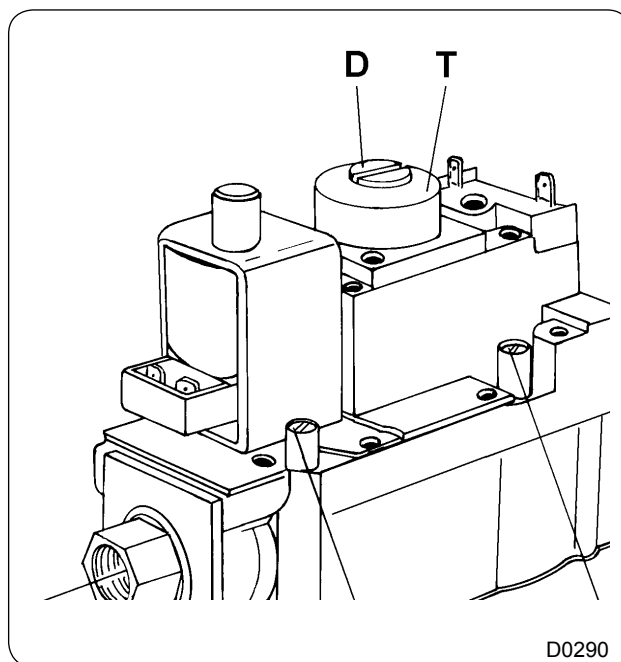
VIKTIG

Justeringene skal kun utføres av kvalifisert personale.

Justering og kontroll av gass-trykk ved utgang

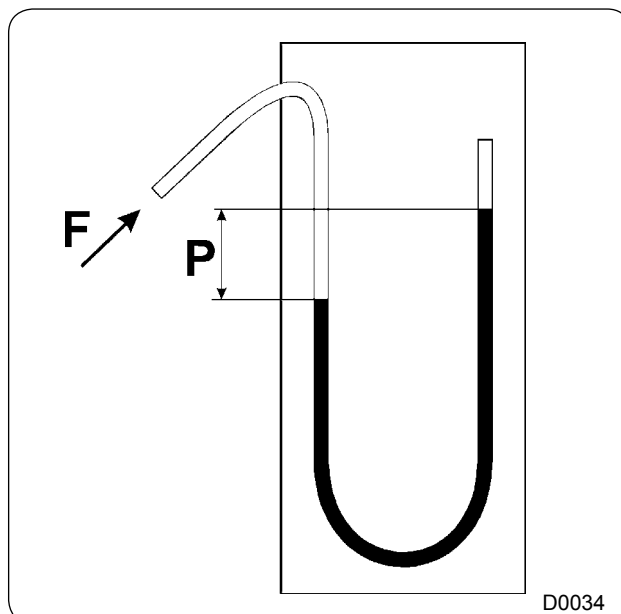
Justeringen av gass-trykket ved magnetventilens utgang er gjort i fabrikk. Ved ny justering skal følgende punkter følges :

- A Inngang
- B Utgang
- D Skrukork til justering av trykk ved utgang
- E Trykkmåler ved inngang
- F Trykkmåler ved utgang
- T Regulerings-hode



D0290

- 1/ Lukk gasstilkomme og trekk nålskruen fra trykkmålerens utgang (F). Sett i røret til trykkmåleren.
- 2/ For at gassen skal nå frem til brenneren må magnetventilen ha elektrisitet.
- 3/ Åpne gass-tilkommet. Bruk trykkmåleren (F) for å kontrollere at gassen kommer frem til brenneren.
- 4/ Fjern skrukorken (D)
- 5/ Skru langsomt justerings-skruen mot høyre til trykkmåleren viser det ønskede trykket (P) (se skjema på følgende side).
Skru mot høyre for å øke trykket og mot venstre for for å redusere trykket.
- 6/ Sett skrukorken tilbake og lukk gass-tilkommet. Fjern røret og sett nålskruen på plass.



D0034

01103027	1214	14	5
Notis	Dato	Side	

5. Installasjon

INSTALLASJONS- VEILEDNING

Forklaring av symbolene


I:	Maskin som bruker en type gass				
II:	Maskin som bruker to typer gass				
1:	Første type: kullgass eller tenngass (ikke brukt)				
2:	Andre type: naturgass				
3:	Tredje type: flytende gass				
H:	Naturgass med høyt varmeverdi (type G20)				
L:	Naturgass med lav varmeverdi (type G25)				
E:	Naturgass med både høy og lav varmeverdi (type G20)				
LL:	Naturgass med lav varmeverdi (type G25)				
Esi:	Naturgass med høy og lav varmeverdi, justerbar (type G20)				
B:	Naturgass (type G30)				
P:	Propangass (type G31)				
B/P:	Butangass og propan (type G30 og G31)				
3+:	Butangass / propan med trykk : 30/37 (type G30 og G31)				
AT :	Østerrike	FR :	Frankrike	MT :	Malta
BE :	Belgia	GB :	Stor Britania	NL :	Nederland
BG :	Bulgaria	GR :	Hellas	NO :	Norge
CH :	Sveits	HU :	Ungarn	PL :	Polen
CY :	Kypros	HR :	Kroatia	PT :	Portugal
CZ :	Tsjekkiske republikk	IE :	Irland	RO :	Romania
DE :	Tyskland	IS :	Island	SE :	Sverige
DK :	Danmark	IT :	Italia	SI :	Slovenia
EE :	Estland	LT :	Litauen	SK :	Slovakia
ES :	Spania	LU :	Luxemburg	TR :	Tyrkia
FI :	Finland	LV :	Latvia		

Qn (Hi) : Pålydende varmekapasitet i forhold til lavere varmeverdi

Mn : Pålydende mengde (butangass / propan)

Vn : Pålydende mengde (for naturgass)

For safety reasons use only original spare parts.



TYPE : _____


SERIAL N° : _____

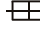
QC N° : _____


PROD. N° : _____


CAPACITY : _____ l ; _____ kg


P. MAX. : _____ W

 _____ kW ISOL. CLAS : _____

 _____ W

 _____ V ~ _____ Hz

 _____ A



Qn (Hi) : _____ kW

G _____ mbar

Mn/Vn : _____ / _____

Type : _____

_____ mbar


G20 - _____ mbar

G25 - _____ mbar


G30 - _____ mbar

G31 - _____ mbar

η : _____



P. max. : _____ kPa

 _____ IP 24 D Date : ____/____/____

ELECTROLUX LAUNDRY
SYSTEMS FRANCE
10430 Rosières-près-Troyes
FRANCE
Made in FRANCE

32101642

Land	Category	Gass	Trykk (mbar)
AT	II2H3B/P	G20	20
		G31	50
DE-LU	II2E3B/P	G20	20
		G31	50
BE	I2E(R)B;I3+	G20/G25	20/25
		G31	37
BG-DK-EE-FI HR-SE-RO-TR	II2H3B/P	G20	20
		G31	37
FR	II2Esi3P	G20/G25	20/25
		G31	37/50
CH-CY-CZ-ES-GB-GR-IE-IT-LT-PL-PT-SI-SK	II2H3+	G20	20
		G31	37
CH-ES-LV	II2H3P	G20	20
		G31	50
NL	II2L3P	G25	25
		G31	50
NO	I3B/P	G31	50

TEKNISKE FORHOLD - Tørker / Stryker 1.6 m

Kategorie	Gass type	Trykk på inntak under funksjon i mbar	Hi	injektorene Ø i mm	Trykk i injektorene i mm H ₂ O	Vamre kapasitet Qn i kW (Hi)	Forbruk Mn i kg/t	Forbruk Vn i m ³ /t
*2E, 2H, 2ESI	G 20	20	34.02 MJ/m ³	2.30	112	20	-	2.115
2L, 2ESI	G25	25	29.25 MJ/m ³	2.30	142	20	-	2.459
3 +	G30	28-30	45.65 MJ/kg	1.40	-	20	1.58	-
	G31	37	46.34 MJ/kg	1.30	-	20	1.55	-
3 P	G31	50	46.34 MJ/kg	1.20	-	20	1.55	-

* I Belgia er alt inngrep mellom G20 og G25 forbudt.

TEKNISKE FORHOLD - Tørker / Stryker 2.0 m

Kategorie	Gass type	Trykk på inntak under funksjon i mbar	Hi	injektorene Ø i mm	Trykk i injektorene i mm H ₂ O	Vamre kapasitet Qn i kW (Hi)	Forbruk Mn i kg/t	Forbruk Vn i m ³ /t
*2E, 2H, 2ESI	G 20	20	34.02 MJ/m ³	2.70	97	25	-	2.64
2L, 2ESI	G25	25	29.25 MJ/m ³	2.70	117	25	-	3.07
3 +	G30	28-30	45.65 MJ/kg	1.50	-	25	1.97	-
	G31	37	46.34 MJ/kg	1.50	-	25	1.94	-
3 P	G31	50	46.34 MJ/kg	1.40	-	25	1.94	-

* I Belgia er alt inngrep mellom G20 og G25 forbudt.

NB : G20 (H) = naturgass av typen Lacq (20 mbar)
G25 (L) = naturgass av typen Groningue (20 eller 25 mbar)
G30 = butangass (28/30, 50 mbar)
G31 = propangass (28/30, 37, 50 mbar)

01103027	0913	16	5
Notis	Dato	Side	

5. Installasjon

INSTALLASJONS- VEILEDNING



VIKTIG

Lekk-kontroll etter tilkoplingen.

Kontroll av gasslekk gjøres på følgende måte :

1/ Stryk såpevann over alle skjøter, pakninger samt koplinger.
Unngå bruk av for streke vaskemidler.

2/ Sett maskinen i gang. Hvis det oppstår såpebobler betyr dette at det er lekk i systemet.

3/ Reparer lakken.

01103027	0913	17	5
Notis	Dato	Side	

Tilkopling av tørkerens avløpssystem

Luft-tilkomme

Det er viktig at vaskeriets luftesystem er direkte forbundet med luftkanaler utenfra. Mengden frisk luft som føres inn skal stå i forhold til til mengden av luft som føres ut (Gå til avsnittet om viftenes utslipp ved null trykk i kapittelet om tekniske beskrivelse).

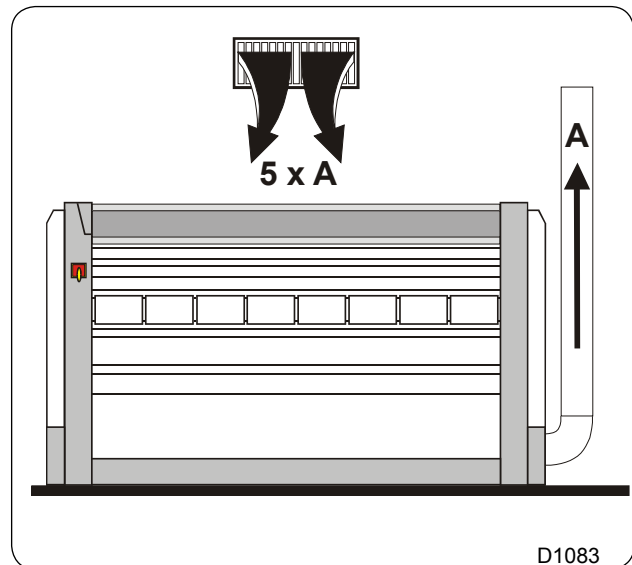
NB: I tilfeller med flere maskiner skal disse verdiene legges sammen.

For å unngå gjennomtrekk bør luft-tilkommet plasseres bak maskinen.

I de tilfeller hvor man arbeider med maskiner med gassvarme skal lokalene luftes.

Tilkommet av frik luft skal ha åpning som er 5 ganger større enn avløpskanlens åpning.

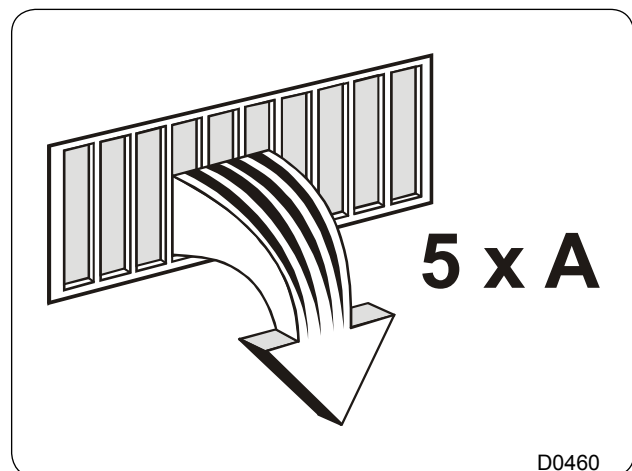
Husk at sprinkler tar plass og ofte representerer halvparten av en åpnings overflate.



Avløpskanalen

Tørkerene bør kobles hver for seg til en jevn avløpskanal med så lite luftmotstand som mulig.

Kontroller at pipens kapasitet er minst dobbelt så stor som uttrekkerens.



For å redusere risikoen for brannskade skal avløpsrøret for maskiner med utgang bak være varme isolert. (Forsørget av klienten).



Diameteren på maskinenes avløpskanal skal regnes ut hver for seg. På denne måten unngår man trykk fall på over 200Pa (luft temperatur).

Alle disse reglene **MÅ RESPEKTERES** for at maskinene skal fungere godt.

01103027	0913	18	5
Notis	Dato	Side	

5. Installasjon

INSTALLASJONS- VEILEDNING

OBS

Apparatet må installeres i overensstemmelse med gjeldende regler og normer, i et rom med tilstrekkelig luftsirkulasjon.

Koble utløpsdysen for vanndamp med slangen (Ø 125 mm) og de to ringene til skors-teinsrøret.

Vanndamputløpet må være isolert fra enhver annen pipe, og må installeres så direkte som mulig i overensstemmelse med figur D0252 (se side 18/5).

Kontroller at pipens kapasitet er minst dobbelt så stor som uttrekkerens.

Alle disse reglene må respekteres for at maskinene skal fungere godt.

Ventilatorens maksimalytelse ved nulltrykk :

- 426 m³/t for en maskin på 1,6 m.
- 515 m³/t for en maskin på 2 m.

Maksimalt tilgjengelig trykk ved null produksjon: 54 mm H₂O.

Maksimalt tillatt trykktap på utløp: 20 mm H₂O.

Det er absolutt nødvendig å beregne diameteren til utløpsrørene spesielt for hver enkelt installasjon for å unngå trykktap på over 20 mm H₂O.

Gjennomsnittlig utløpstemperatur for vanndamp : 64 °C ved elektrisk oppvarming.

Gjennomsnittlig utløpstemperatur for vanndamp og forbrenningsprodukter : 95 °C ved gassoppvarming.

Sørg for at vaskerommet har en **høy ventilasjon på 7 dm²** og en **lav ventilasjon på 14 dm²**.

Tilkommet av frik luft skal ha åpning som er 5 ganger større enn avløpskanlens åpning.

Ved gassvarme krever brenneren en luftforsyning på 2 m³ / t pr. kW, d.v.s :

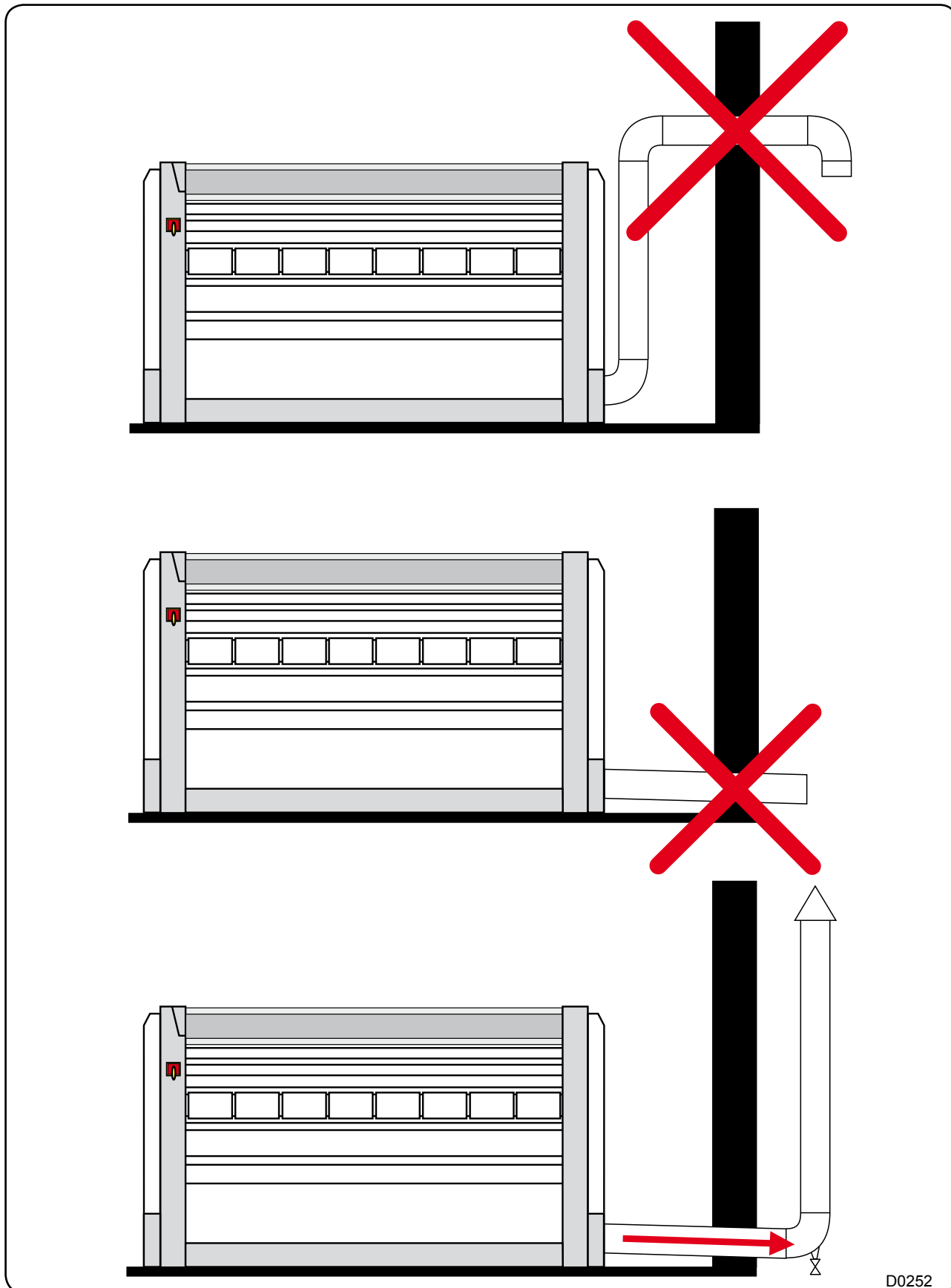
- 40 m³/t for en maskin på 1,60 m
- 50 m³/t for en maskin på 2,00 m

NB. Hvis store fall i trykket fører til lav kapasitet, vil sikkerhetsmåleren automatisk stenge varmen.

Justerings-normer for sikkerhetsmåleren :

- 88 Pa (9 mmH₂O) for en maskin på 1,60 m
- 137 Pa (14 mmH₂O) for en maskin på 2,00 m

Avløpsrøret skal føre helt ut av bygningen. Det skal være utsyrt med beskyttelse mot vær og vind samt mot fremmede gjenstander



01103027	0913	20	5
Notis	Dato	Side	

5. Installasjon

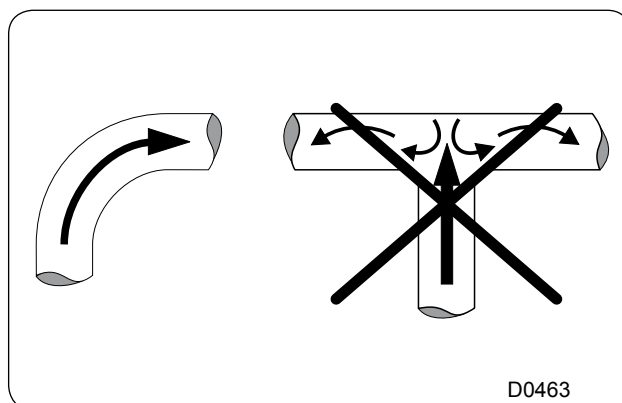
INSTALLASJONS- VEILEDNING

Avløpssystem i tilelle flere tørkere er koblet til samme avløpskanal (gjelder ikke for maskiner med gass varme).

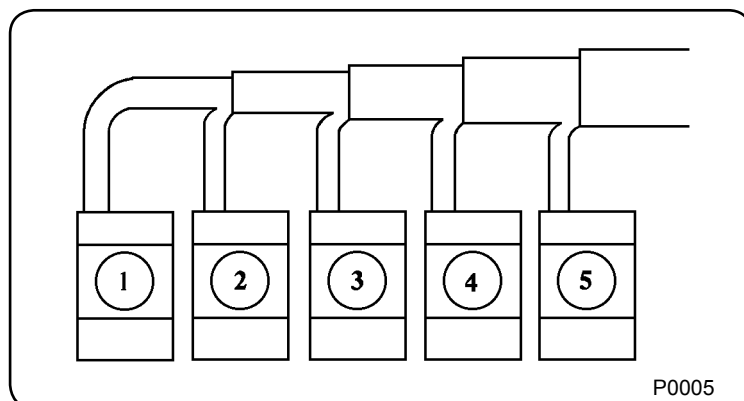
I de tilfeller hvor det skal installeres flere tørkere / strykere som skal dele samme avløpskanal må kanalen være av en type med økende tverrsnitt. Snittet regnes ut i forhold til antall maskiner slik at hver maskin kan fungere med samme luftmotstand.

Det skal brukes kne rør (ikke rør med T-form) slik at luften føres nedover.

Tegningen nedenfor gir en forenklet forklaring på prinsippet om økende tverrsnitt i avløpskanalene.



Antall tørkere	D1	D2	D3	D4
Uttaksdiameter på utløpsrøret (mm)	125	160	225	315
Avløpsrørets utgangsdiameter	1.25 dm ²	2.5 dm ²	4 dm ²	8 dm ²



Viste diameter er diameteren på tørkerenes avløpskanaler.

I tvilstilfeller når det gjelder planleggingen av et avløpssystem eller ved forandring i et eksisterende system, bør man ta kontakt med vårt service kontor.

01103027	0913	1	6
Notis	Dato	Side	

Kontroll

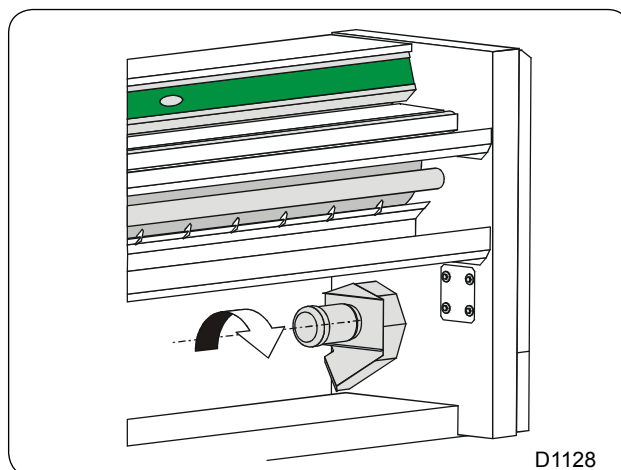
Kontrollen skal utelukkende utføres av godkjent tekniker.



ADVARSEL

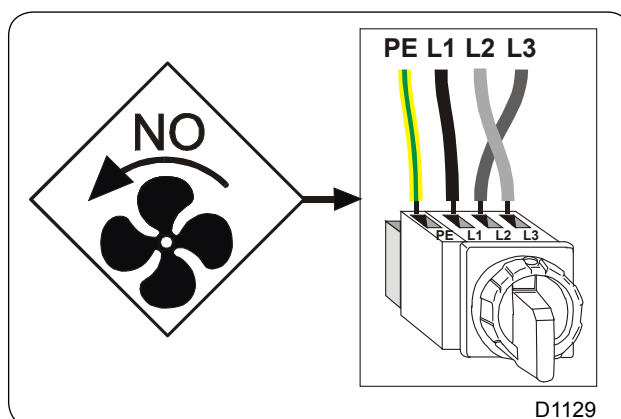
Det er nødvendig å kontrollere i hvilken retning ventilatoren dreier.
Ventilatoren skal dreie slik pilen på insiden av høyre skjerm viser.

Du må derfor kontrollere ventilatorens dreieretning. Pilen angir dreieretningen på maskinens ventilator.



D1128

Hvis ventilatoren dreier i gal retning skal to av de tre fasene på strømtilkomet om-plasseres.



D1129

Kontroller at ventilatoren dreier i riktig retning. Sett deretter kjede og gumislangen på plass.



D0573

01103027	0913	2	6
Notis	Dato	Side	

6. Kontroll

INSTALLASJONS- VEILEDNING



Siste kontroll

For å forsikre seg om at alle elementene fungerer som de skal, settes maskinen i funksjon og hele syklusen følges nøye fra begynnelse til slutt.

01103027	0913	1	7
Notis	Dato	Side	

Omregningstabell av målenheter

For at brukeren lettere skal kunne forstå forholdet mellom de forskjellige måleenhetene følger her en liste over de mest brukte.

bar :
 1 bar = 100 000 Pa
 1 bar = 1,019 7 kg/cm²
 1 bar = 750,06 mm Hg
 1 bar = 10 197 mm H₂O
 1 bar = 14,504 psi

british thermal unit :
 1 Btu = 1 055,06 J
 1 Btu = 0,2521kcal

kalori :
 1 cal = 4,185 5 J
 1 cal = 10⁻⁶ th
 1 kcal = 3,967 Btu
 1 cal/h = 0,001 163 W
 1 kcal/h = 1,163 W

metrisk hesterkraft :
 1 ch = 0,735 5 kW
 1 ch = 0,987 0 HP

cubic foot :
 1 cu ft = 28,316 8 dm³
 1 cu ft = 1 728 cu in

cubic inch :
 1 cu in = 16,387 1 dm³

foot :
 1 ft = 304,8 mm
 1 ft = 12 in

hesterkraft :
 1 HP = 0,745 7 kW
 1 HP = 1,013 9 ch

inch :
 1 in = 25,4 mm

joule :
 1 J = 0,000 277 8 Wh
 1 J = 0,238 92 cal

kilogram :
 1 kg = 2,205 62 lb

kg/cm² :
 1 kg/cm² = 98 066,5 Pa
 1 kg/cm² = 0,980 665 bar
 1 kg/cm² = 10 000 mm H₂O
 1 kg/cm² = 735,557 6 mm Hg

pound :
 1 lb = 453,592 37 g

meter :
 1 m = 1,093 61 yd
 1 m = 3,280 83 ft
 1 m = 39,37 in

kubbikmeter :
 1 m³ = 1 000 dm³
 1 m³ = 35,314 7 cu ft
 1 dm³ = 61,024 cu in
 1 dm³ = 0,035 3 cu ft

pascal :
 1 Pa = 1 N/m²
 1 Pa = 0,007 500 6 mm Hg
 1 Pa = 0,101 97 mm H₂O
 1 Pa = 0,010 197 g/cm²
 1 Pa = 0,000 145 psi
 1 MPa = 10 bar

psi :
 1 psi = 0,068 947 6 bar

thermie (varmeenhet) :
 1 th = 1 000 kcal
 1 th = 10⁶ cal
 1 th = 4,185 5 x 10⁶ J
 1 th = 1,162 6 kWh
 1 th = 3 967 Btu

watt :
 1 W = 1 J/s
 1 W = 0,860 11 kcal/h

watt-time :
 1 Wh = 3600 J
 1 kWh = 860 kcal

yard :
 1 yd = 0,914 4 m
 1 yd = 3 ft
 1 yd = 36 in

grad fra temperatur :
 0 °K = -273,16 °C
 0 °C = 273,16 °K
 t °C = 5/9 (t °F-32)
 t °F = 1,8 t °C + 32



Share more of our thinking at www.electroluxprofessional.com