

# Installationsvejledning

## Tørreskab

DC6-15



**Electrolux**  
PROFESSIONAL



# Indholdsfortegnelse

---

## Indholdsfortegnelse

1	Sikkerhedsforskrifter.....	5
1.1	Generel sikkerhedsinformation .....	5
1.2	Symboler .....	5
2	Tekniske data.....	6
3	Installationsæt.....	7
4	Opsætning.....	8
4.1	Opstilling.....	8
4.2	Mekanisk installation.....	8
4.3	Trange pladser .....	9
5	Aftrækssystem .....	10
5.1	Frisk luft.....	10
6	Elektrisk tilslutning.....	12
7	Funktionskontrol.....	13
8	Oplysninger om bortskaffelse .....	14
8.1	Bortskaffelse af apparatet når det er udtjent.....	14
8.2	Bortskaffelse af emballage.....	14

Producenten forbeholder sig ret til ændring af konstruktions- og materiale specifikationer.



## 1 Sikkerhedsforskrifter

Denne maskine kan anvendes på offentlige steder.

Fjern alle genstande, såsom lightere og tændstikker, fra lommerne.

**ADVARSEL.** Denne maskine er udelukkende beregnet til tørring af tekstiler, der er vasket i vand.

**DETTE APPARAT MÅ IKKE MODIFICERES.**

Service må kun udføres af autoriseret personale.

Der må kun anvendes godkendte reservedele.

Ved udførelse af service eller udskiftning af dele skal strømmen slås fra.

A-vægtet lydtryksniveau (emission) ved arbejdsstationer: <70 dB

Yderligere krav til følgende lande: AT, BE, BG, HR, CY, CZ, DK, EE, FI, FR, DE, GR, HU, IS, IE, IT, LV, LT, LU, MT, NL, NO, PL, PT, RO, SK, SI, ES, SE, CH, TR, UK:

- Denne maskine kan anvendes på offentlige steder.
- Denne maskine må bruges af børn på 8 år og derover og af personer med nedsatte fysiske, sensoriske eller mentale evner eller personer med manglende erfaring og viden, hvis de bliver overvåget eller får vejledning i sikker brug af maskinen og forstår de risici, der er forbundet med brugen. Børn må ikke lege med maskinen. Rengøring og vedligeholdelse må ikke udføres af børn, medmindre de er under opsyn af en voksen.

Yderligere krav til øvrige lande:





- Denne maskine er ikke beregnet til brug af personer (herunder børn) med nedsatte fysiske, sensoriske eller mentale evner eller personer med manglende erfaring og viden, medmindre de bliver overvåget eller får vejledning i brugen af maskinen af en person med ansvar for deres sikkerhed. Børn skal overvåges for at sikre, at de ikke leger med maskinen.

### 1.1 Generel sikkerhedsinformation

Maskinen må ikke spules med vand.

For at forhindre skader i elektronikken (og andre dele), der kan opstå som følge af kondens, bør maskinen stå i et rum med stuetemperatur i 24 timer, før den tages i brug første gang.

### 1.2 Symboler

	Forsigtig
	Forsigtig, varm overflade
	Læs vejledningen, inden maskinen tages i brug.
	Vær forsigtig. Tørreskabet er tungt i toppen og kan let tippe.

## 2 Tekniske data

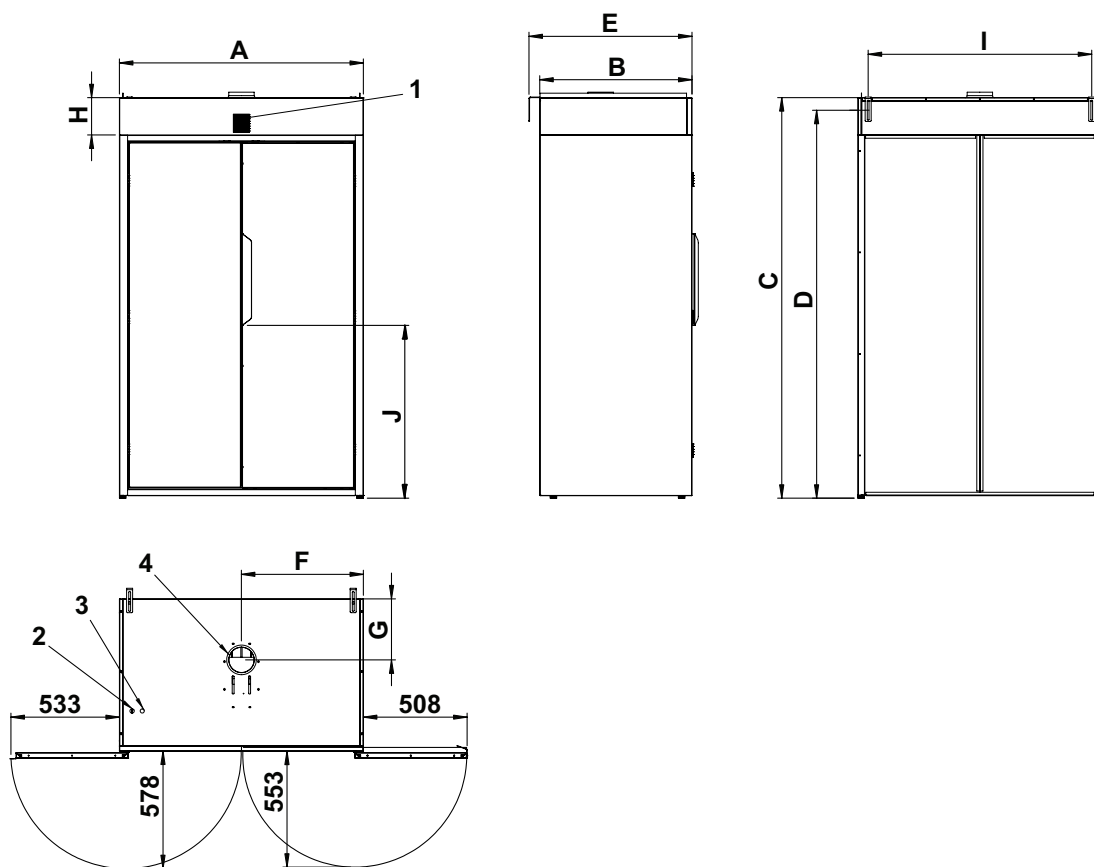


fig.W01225

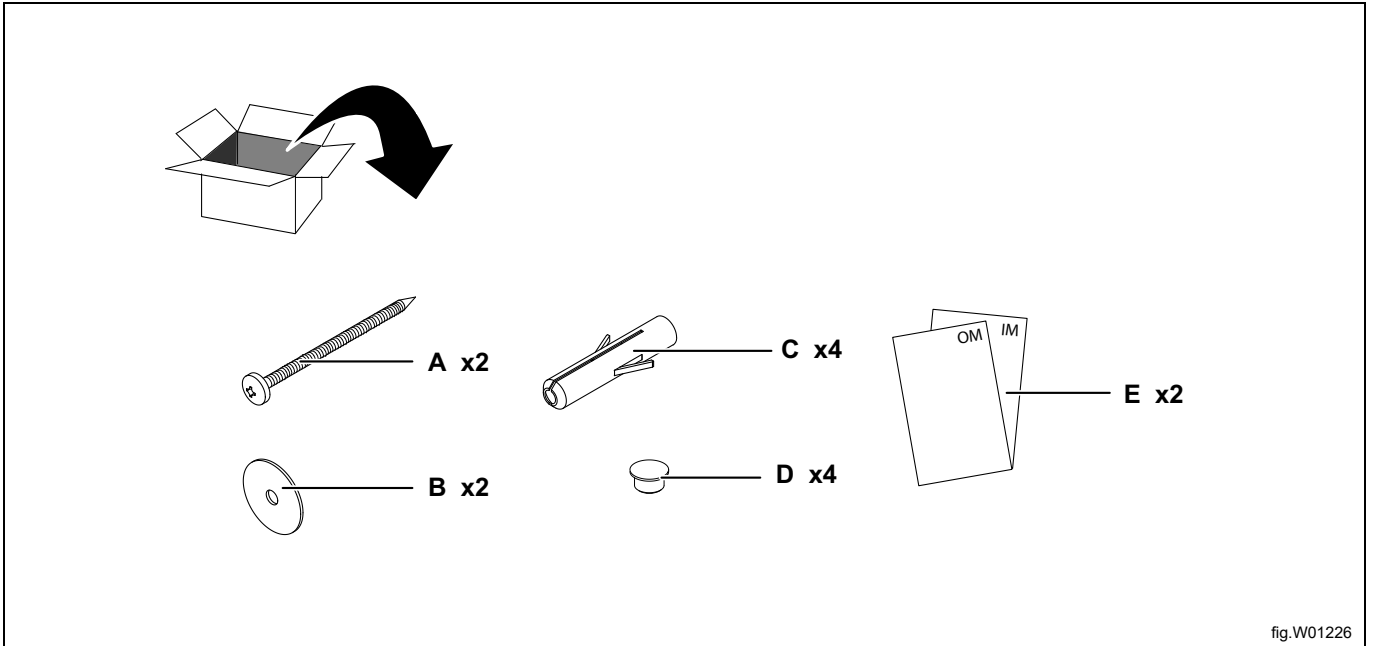
1	Kontrolpanel
2	Elektrisk tilslutning
3	Elektrisk tilslutning til udvendig ventilator
4	Aftrækstilslutning

	A	B	C	D	E	F	G	H	I	J
mm	1200	750	1970	1910	860	600	300	185	1100	850

Aftrækstilslutning  $\varnothing 125$  mm, maks. tilladt trykfald 70 Pa, hvilket svarer til et lige rør med en længde på ca. 23 m.  $\varnothing 160$  mm svarer til en lige længde på ca. 70 m.

Nettovægt: 134 kg.

### 3 Installationssæt



A	Skrue T6S 6x75
B	Skive 8,4x17x1,6
C	Rawlplug
D	Dækprop 15-12
E	Brugerhåndbog / Installationshåndbog

## 4 Opsætning

Placer tørrekabinettet på dets endelige placering.

Stropperne omkring de justerbare ben kan bruges til at løfte tørreskabet.

Indstil tørreskabets justerbare ben, så det står i vater. Sørg for, at dørenes øverste kanter er i niveau med hinanden.

### 4.1 Opstilling

Tørreskabet skal placeres, så der er god plads til at arbejde, både for brugeren og for servicepersonalet.

### 4.2 Mekanisk installation



Tørreskabet skal fastgøres til væggen for at hindre, at det vælter.



Ved leveringen er vægbeslagene fastgjort øverst på tørreskabet. Fjern alle vægbeslag, vend dem, og monter dem som vist. (Skruer og plastpropper medfølger ved levering.)

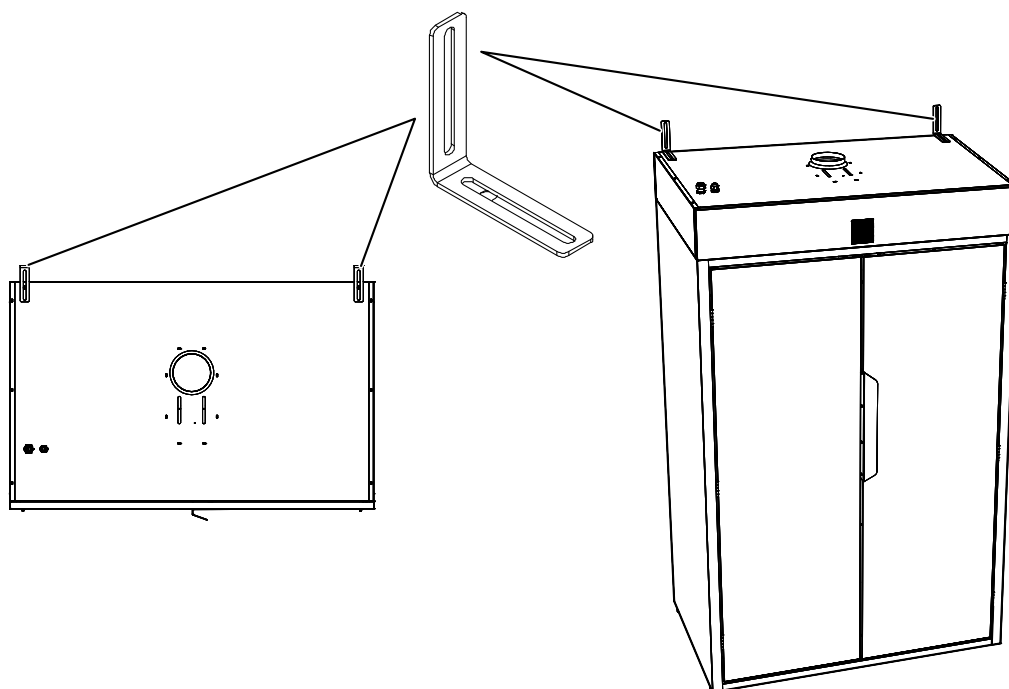


fig.W01227



## 4.3 Trange pladser

Der er stropper omkring de justerbare ben for at lette transporten.

Tørreskabets øverste del kan afmonteres ved at løsne de otte skruer. Hvis den øverste del fjernes, reduceres højden med 180 mm.

- Løsn de to skruer. (1) på frontpanelets underside.
- Løft frontpanelet op (2).
- Løsn de fire skruer, der holder dørkontaktpanelet på plads (3), og skub panelet tilbage, så det forsænkes.
- Løsn de fire skruer fra rillerne foran og bagved på tørreskabets overside (4).

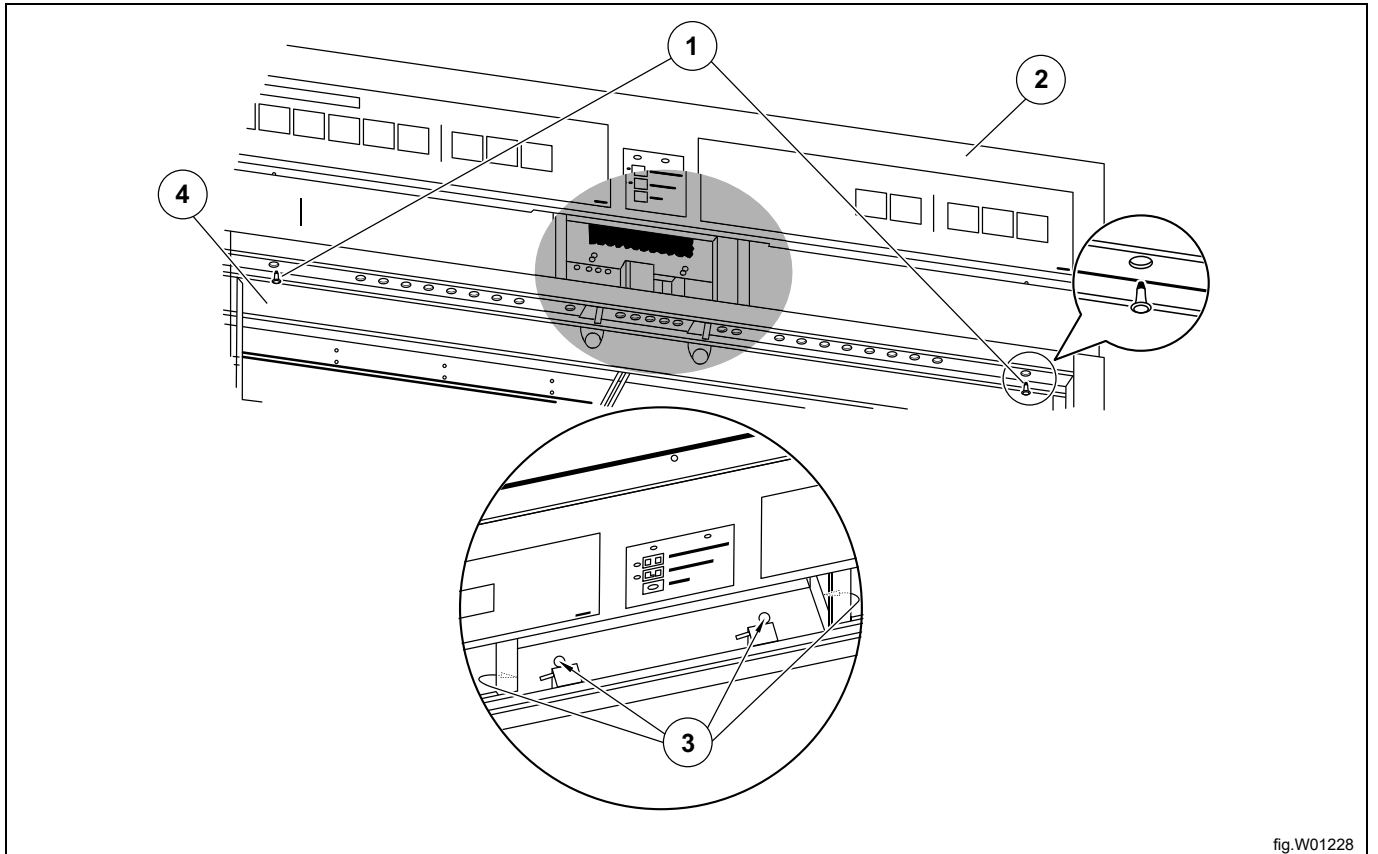


fig.W01228

## 5 Aftrækssystem

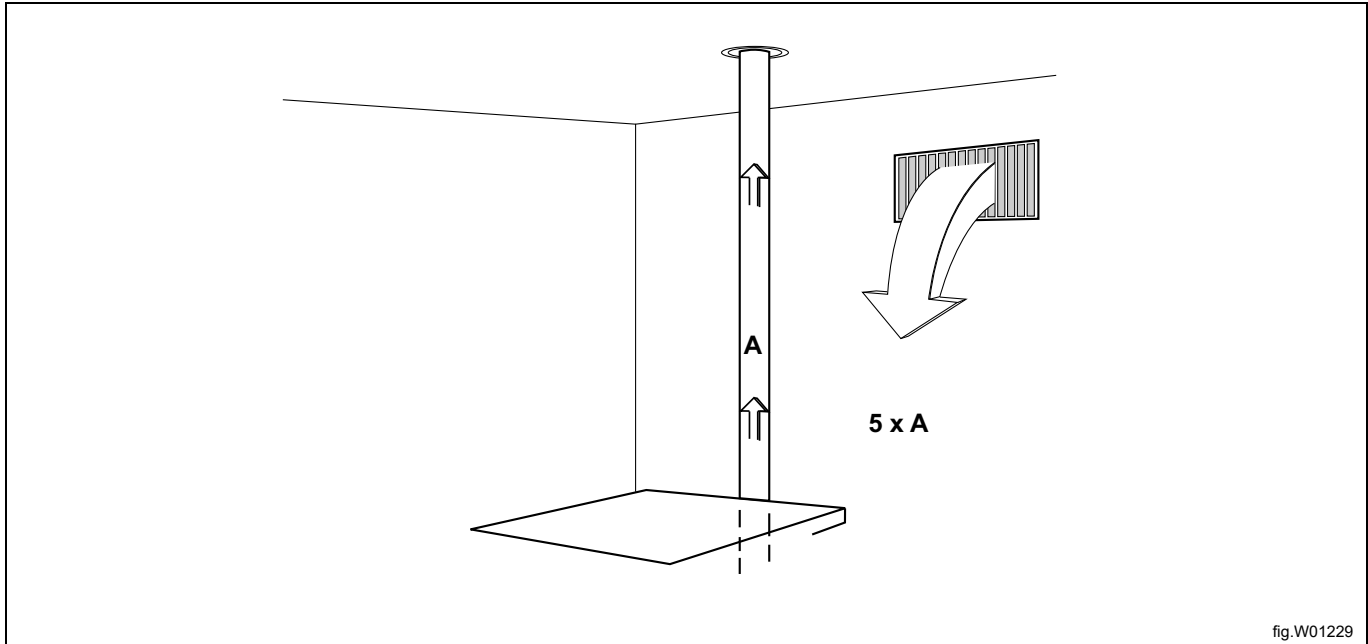
### 5.1 Frisk luft

Tørreskabet skal sluttes direkte til aftrækskanalen (ikke via mellemliggende rør eller slanger).

Tørreskabet har et udsugningsluftflow på op til 250 kubikmeter pr. time. Luften tages til at begynde med fra det rum, hvor tørreskabet er placeret.

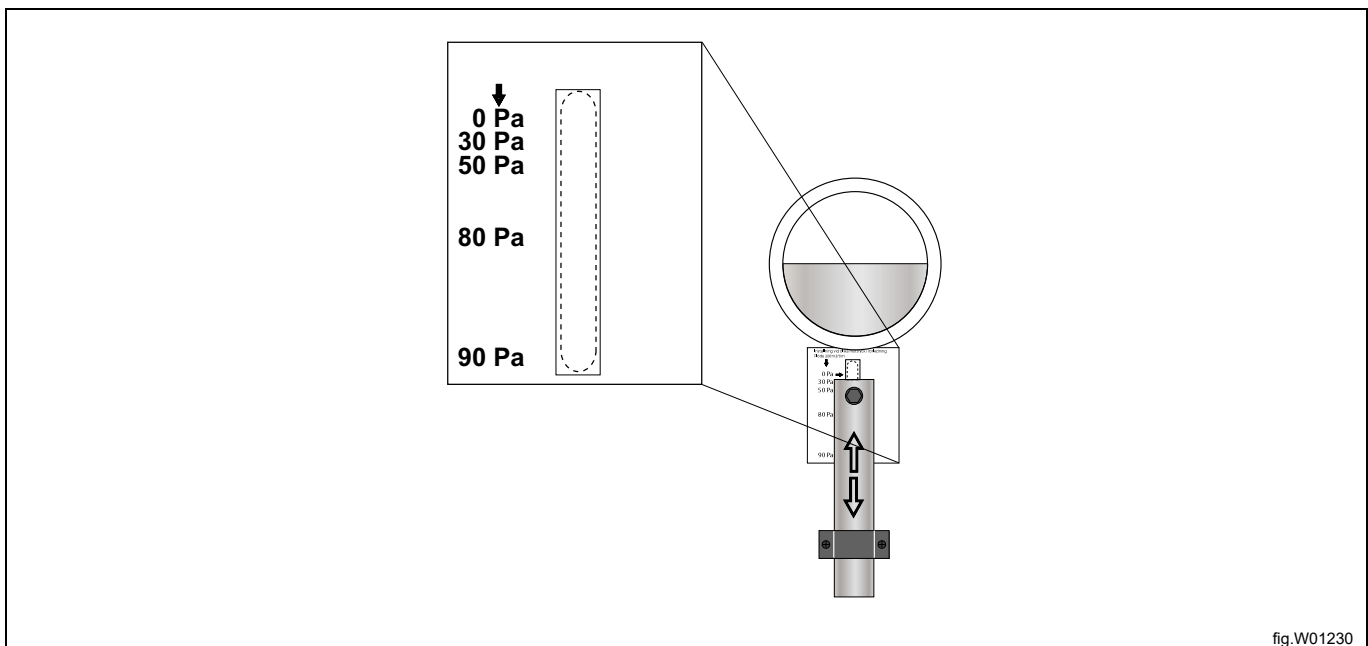
Det er derfor vigtigt at sikre, at der er tilførsel af frisk luft til rummet udefra som erstatning for den fugtige luft, der suges ud.

Luftindtagsarealet skal være fem gange større end aftræksrørets areal. Modstanden i gitteret/spjældet må ikke overstige 10 Pa (0,1 mbar).



Tørreskabet arbejder mest effektivt, når luftflowet er optimalt.

På tørreskabets overside er der et spjæld, der kan justeres til en værdi, som svarer til trykfaldet i kanalen. Det maksimalt tilladte trykfald er 70 Pa. Hvis trykfaldet er større, skal der monteres en ekstern blæser. Tørreskabet har en elektrisk tilslutning til en ekstern blæser.



Hvis flere tørreskabe eller tørretumblere er tilsluttet den samme aftrækskanal, skal der monteres en tilbageløbsventil, der forhindrer, at der kommer kold luft ind, og at lufttrykket fra en maskine påvirker den anden.

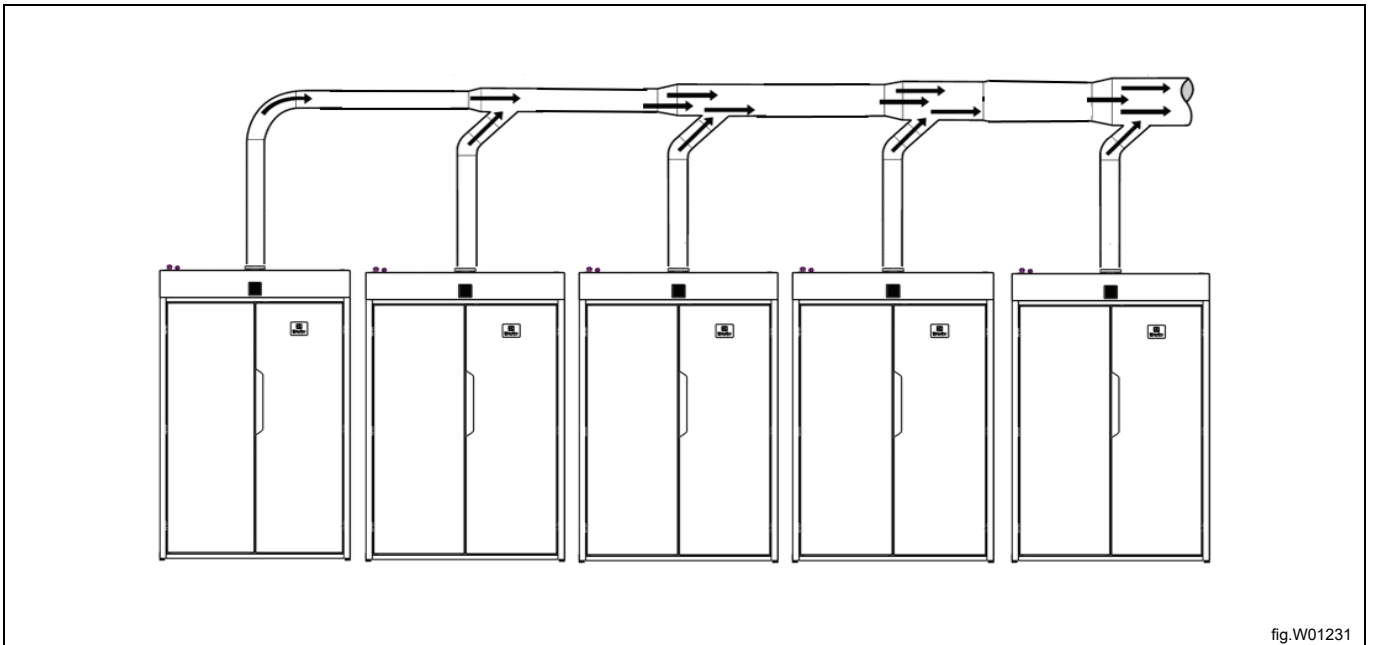


fig.W01231

Antal tørreskabe		1	2	3	4	5	6	7	8	9	10
Aftræksrør	dia. [mm]	125	160	200	315	315	315	315	315	400	400
Anbefalet areal for friskluftsindtag	[m <sup>2</sup> ]	0,061	0,101	0,157	0,390	0,390	0,390	0,390	0,390	0,628	0,628
Minimumareal for friskluftsindtag	[m <sup>2</sup> ]	0,035	0,069	0,104	0,139	0,174	0,208	0,243	0,278	0,313	0,347

## 6 Elektrisk tilslutning



Den elektriske installation må kun udføres af faguddannet personale.

Tørreskabet skal sluttes til en flerpolet afbryder.

Opvarmningsmuligheder	Netspænding	Hz	Varmeeffekt kW	Effekt i alt kW	Anbefalet sikring A
Elektrisk opvarmet	400 V 3N~	50	6,0	6,2	10 / 13 autosikring

## 7 Funktionskontrol



Må kun udføres af faguddannet personale.



Der skal gennemføres en funktionskontrol, når installationen er færdig, og før maskinen kan bruges. Når der er udført en reparation, skal der foretages en funktionskontrol, før maskinen må bruges igen.

- Vælg det ønskede program, og kontrollér, at tørreskabet varmer, og at der ikke er mislyde.

### Klar til brug

Hvis alle tests er OK, er maskinen klar til brug.

Hvis en eller flere tests mislykkes, eller hvis der registreres fejl eller mangler, kontaktes det lokale serviceværksted eller forhandleren.

## 8 Oplysninger om bortskaffelse

### 8.1 Bortskaffelse af apparatet når det er udtjent

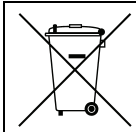
Før maskinen bortskaffes, anbefales det, at man nøje undersøger dens fysiske tilstand, og vurderer om der er dele af strukturen, der eventuelt ville blive udsat for brud under skrotningen.

Maskinens dele skal bortskaffes på forskellig vis i henhold til deres forskellige beskaffenhed (f.eks.: metaller, olier, fedtstoffer, plast, gummi osv.).

Den nationale lovgivning varierer fra land til land, og man bør derfor sørge for at overholde de anvisninger, der er givet af lovgivningen og myndighederne i det land, hvor apparatet bortskaffes.

Generelt skal apparatet indleveres til et specielt indsamlingssted for genindvinding/skrotning.

Afmonter apparatet, og sorter komponenterne i henhold til det materiale, de er fremstillet af. Vær opmærksom på, at kompressoren indeholder smøreolie og kølemiddel, der kan indsamles og genbruges. Vær endvidere opmærksom på, at apparatets og varmepumpens komponenter er specialaffald, der kan høre ind under bymæssigt affald.



Symbolet på produktet angiver, at produktet ikke må bortskaffes sammen med husholdningsaffaldet, men skal skrottes korrekt for at hjælpe med til at forhindre potentielle, negative konsekvenser for miljøet og folkesundheden. For yderligere oplysninger om genbrug af dette produkt bedes man kontakte sælgeren eller forhandleren af produktet, kundeservice eller det lokale renovationselskab.




#### Bemærk:

I forbindelse med skrotning af maskinen skal alle mærkninger, denne håndbog samt al anden dokumentation vedrørende apparatet destrueres.

### 8.2 Bortskaffelse af emballage

Bortskaffelse af emballagen skal ske i overensstemmelse med gældende, national lovgivning. Alle de anvendte emballagematerialer er miljøvenlige.

De kan opbevares sikkert, genbruges eller forbrændt i et egnet affaldsforbrændingsanlæg. Genbrugsplast er mærket som følgende eksempler.

 <p>PE</p>	<p>Polyætylen:</p> <ul style="list-style-type: none"> <li>• Emballagens udvendige film</li> <li>• Posen med brugervejledningen</li> </ul>
 <p>PP</p>	<p>Polypropylen:</p> <ul style="list-style-type: none"> <li>• Stropper</li> </ul>
 <p>PS</p>	<p>Polystyrenskum:</p> <ul style="list-style-type: none"> <li>• Hjørnebeskyttere</li> </ul>





Electrolux Professional AB  
341 80 Ljungby, Sweden  
[www.electroluxprofessional.com](http://www.electroluxprofessional.com)