

Asennusohjeet

Kuivauskaappi

DC6-15



Electrolux
PROFESSIONAL

Sisältö

Sisältö

1	Turvaohjeet.....	5
1.1	Yleiset turvallisuusohjeet.....	5
1.2	Merkinnät.....	5
2	Tekniset tiedot.....	6
3	Asennuspakkaus.....	7
4	Asentaminen.....	8
4.1	Sijoittaminen.....	8
4.2	Mekaaninen asennus.....	8
4.3	Kapeat aluslevyt.....	9
5	Poistojärjestelmä.....	10
5.1	Korvausilma.....	10
6	Sähköliitäntä.....	12
7	Toimintotarkistus.....	13
8	Tietoja hävittämisestä.....	14
8.1	Laitteen hävittäminen käyttöään päättyessä.....	14
8.2	Pakkauksen hävittäminen.....	14

Valmistaja pidättää oikeuden rakennetta ja materiaaleja koskeviin muutoksiin.

1 Turvaohjeet

Tämä konemalli soveltuu yleisiin tiloihin.

Poista taskusta kaikki esineet, kuten sytyttimet ja tulitikut.

VAROITUS. Tämä laite on tarkoitettu vain vedessä pestyjen tekstiilien kuivaamiseen.

ÄLÄ TEE MUUTOKSIA TÄHÄN LAITTEESEEN.

Huoltotöitä saa tehdä ainoastaan valtuutettu asentaja.

Koneessa saa käyttää vain hyväksyttäviä varaosia.

Koneen virransaanti on katkaistava huollon ja osienvaihdon ajaksi.

A-painotettu äänenpainetaso työasemilla: < 70 dB

Muut vaatimukset seuraavissa maissa: AT, BE, BG, HR, CY, CZ, DK, EE, FI, FR, DE, GR, HU, IS, IE, IT, LV, LT, LU, MT, NL, NO, PL, PT, RO, SK, SI, ES, SE, CH, TR, UK:

- Tämä konemalli soveltuu yleisiin tiloihin.
- Tätä laitetta voivat käyttää yli 8-vuotiaat lapset ja henkilöt, joiden fyysiset, aistimelliset tai henkiset kyvyt ovat rajoittuneita tai joiden kokemus tai tietämys on puutteellinen, mikäli heidän turvallisuudestaan vastuussa oleva henkilö valvoo heitä tai ohjaa heitä laitteen käytössä ja mikäli he ymmärtävät laitteen käyttöön liittyvät vaarat. Lapset eivät saa leikkiä laitteella. Lapset eivät saa käyttää laitetta tai puhdistaa sitä ilman valvontaa.

Muita maita koskevat lisävaatimukset:





- Laitetta ei ole tarkoitettu sellaisten henkilöiden (mukaan lukien lapset) käyttöön, joiden fyysiset, aistimelliset tai henkiset kyvyt ovat rajoittuneita tai joiden kokemus tai tietämys on puutteellinen, ellei heidän turvallisuudestaan vastuussa oleva henkilö valvo heitä tai ohjaa heitä laitteen käytössä. Lapsille on kerrottava, ettei koneella saa leikkiä.

1.1 Yleiset turvallisuusohjeet

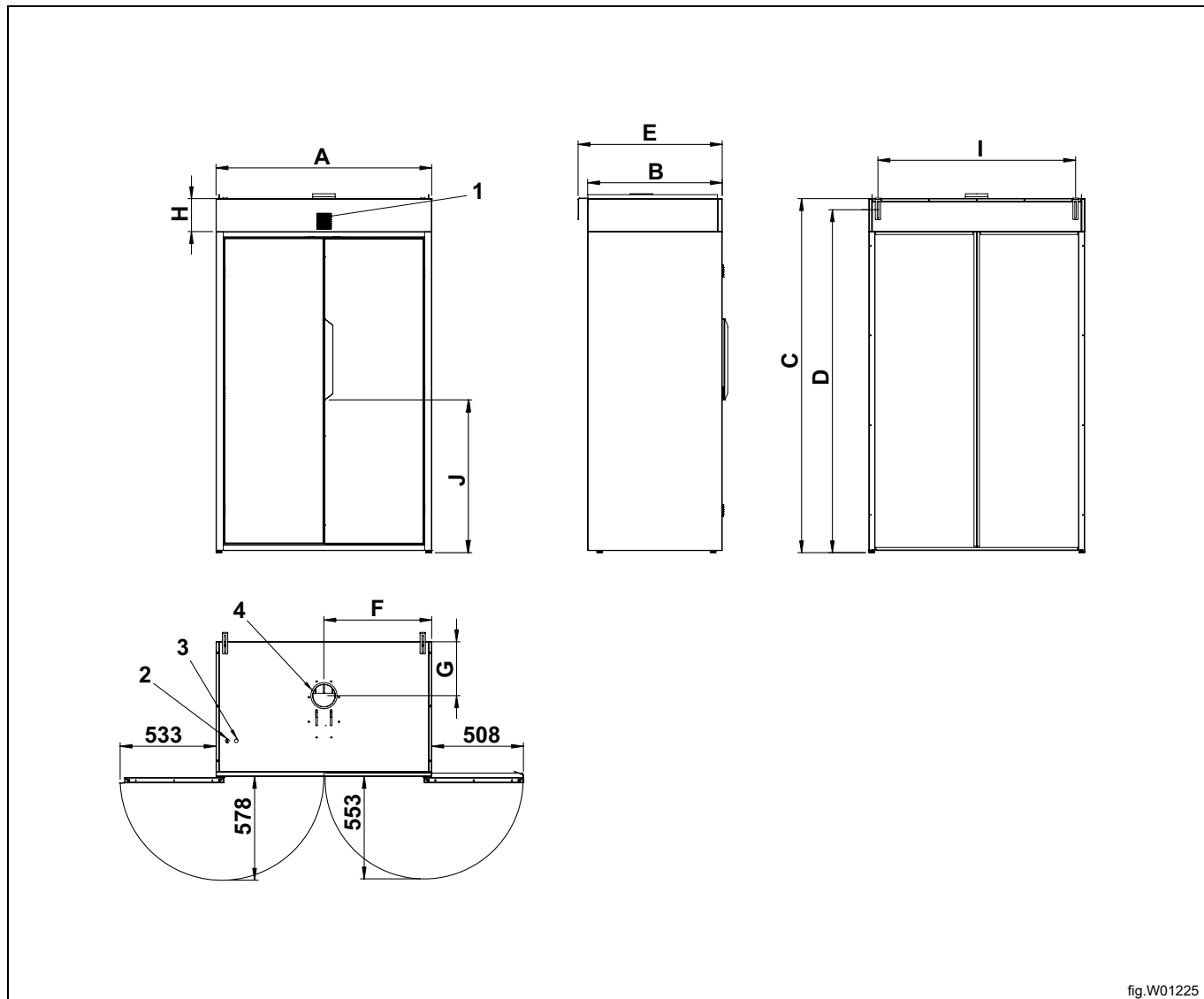
Konetta ei saa valella vedellä.

Jotta vältetään mahdolliset veden tiivistymisen aiheuttamat vauriot sähköosille (muille osille), koneen täytyy olla huoneenlämmössä 24 tuntia, ennen kuin se otetaan käyttöön.

1.2 Merkinnät

	Varoitus
	Varoitus, kuuma pinta
	Lue ohjeet ennen koneen käyttämistä.
	Ole varovainen. Kuivauskaappi on hyvin painava, ja se voi kaatua helposti.

2 Tekniset tiedot



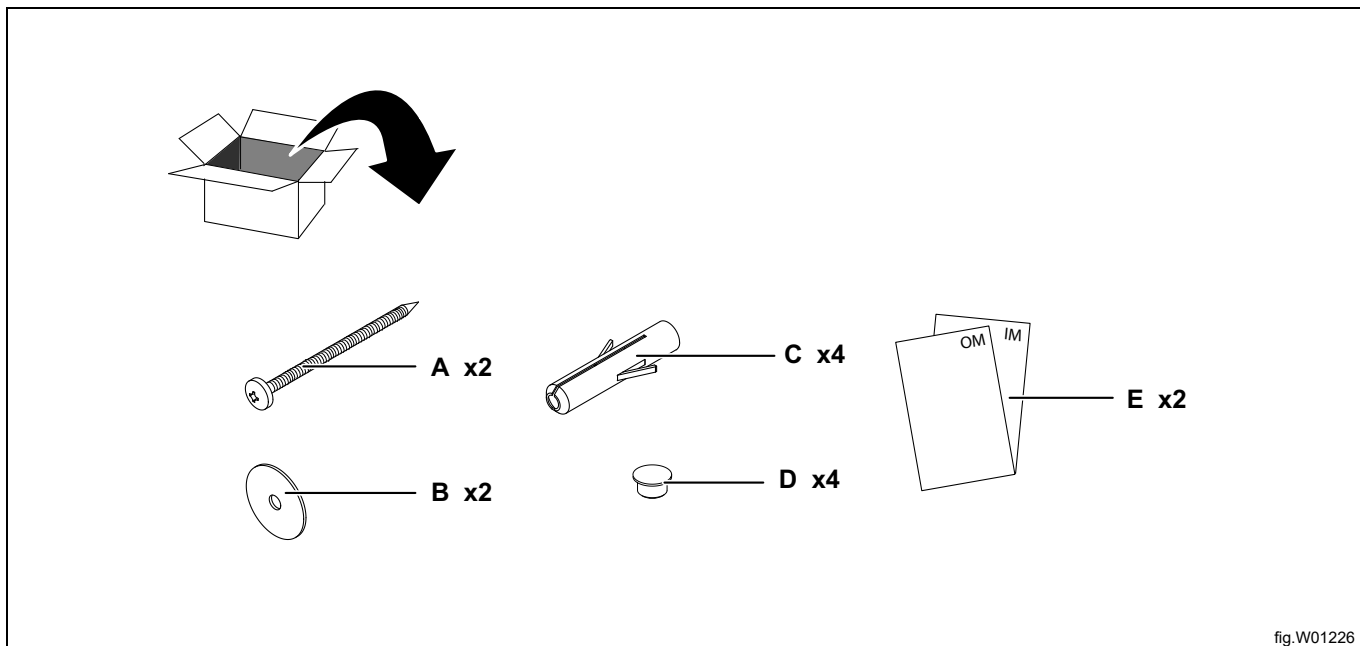
1	Käyttöpaneeli
2	Sähköliitäntä
3	Ulkoisen puhaltimen sähköliitäntä
4	Poistoilmaliitäntä

	A	B	C	D	E	F	G	H	I	J
mm	1200	750	1970	1910	860	600	300	185	1100	850

Poistoilmaliitäntä $\varnothing 125$ mm, suurin sallittu painehäviö 70 Pa, mikä vastaa noin 23 metrin mittaista suoraa putkea $\varnothing 160$ mm, joka vastaa suoraa pituutta noin 70 m.

Nettopaino: 134 kg.

3 Asennuspakkaus



A	Ruuvi T6S 6x75
B	Aluslaatta N8 8.4x17x1.6
C	Seinätulppa
D	Suojatulppa 15-12
E	Käyttöohje / Asennusohje

4 Asentaminen

Sijoita kuivauskaappi lopulliselle paikalleen.

Säädettävien jalkojen ympärillä olevia hihnoja voidaan käyttää kuivauskaapin nostamiseen.

Säädä kuivauskaappi vaakatasoon säätöjalkojen avulla. Varmista, että ovien yläreunat ovat samalla tasalla keskenään.

4.1 Sijoittaminen

Kuivauskaappi on sijoitettava siten, että sekä käyttäjille että huoltohenkilöstölle jää runsaasti työskentelytilaa.

4.2 Mekaaninen asennus



Kuivauskaappi on kiinnitettävä seinään, jotta se ei pääse kaatumaan.

Seinäkiinnikkeet kiinnitetään kuivauskaapin yläosaan toimituksen yhteydessä. Poista seinäkiinnikkeet, käännä ne ympäri ja asenna kuvan osoittamalla tavalla. (Ruuvit ja muovitulpat sisältyvät toimitukseen.)

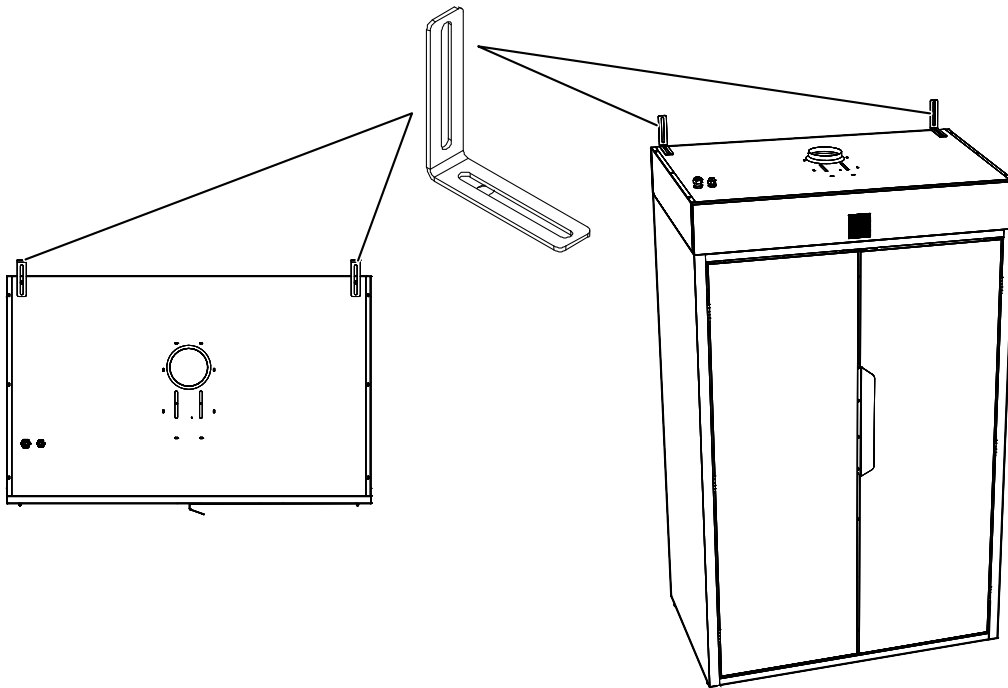


fig.W01227

4.3 Kapeat aluslevyt

Säädettävien jalkojen ympärillä on hihnat kuljetuksen helpottamiseksi.

Kuivauskaapin yläosa voidaan purkaa avaamalla kahdeksan ruuvia. Yläosan poistaminen vähentää korkeutta 180 mm.

- Löysää kahta ruuvia. Nro 1 etupaneelin alapuolella.
- Nosta etupaneeli nro 2.
- Löysää neljä ruuvia, jotka pitävät ovenkytkinpaneelia paikoillaan, nro 3, ja liu'uta paneeli takaisin niin, että se on syvennettyinä.
- Löysää neljä ruuvia kaapin nro 4 edessä ja takana olevista urista.

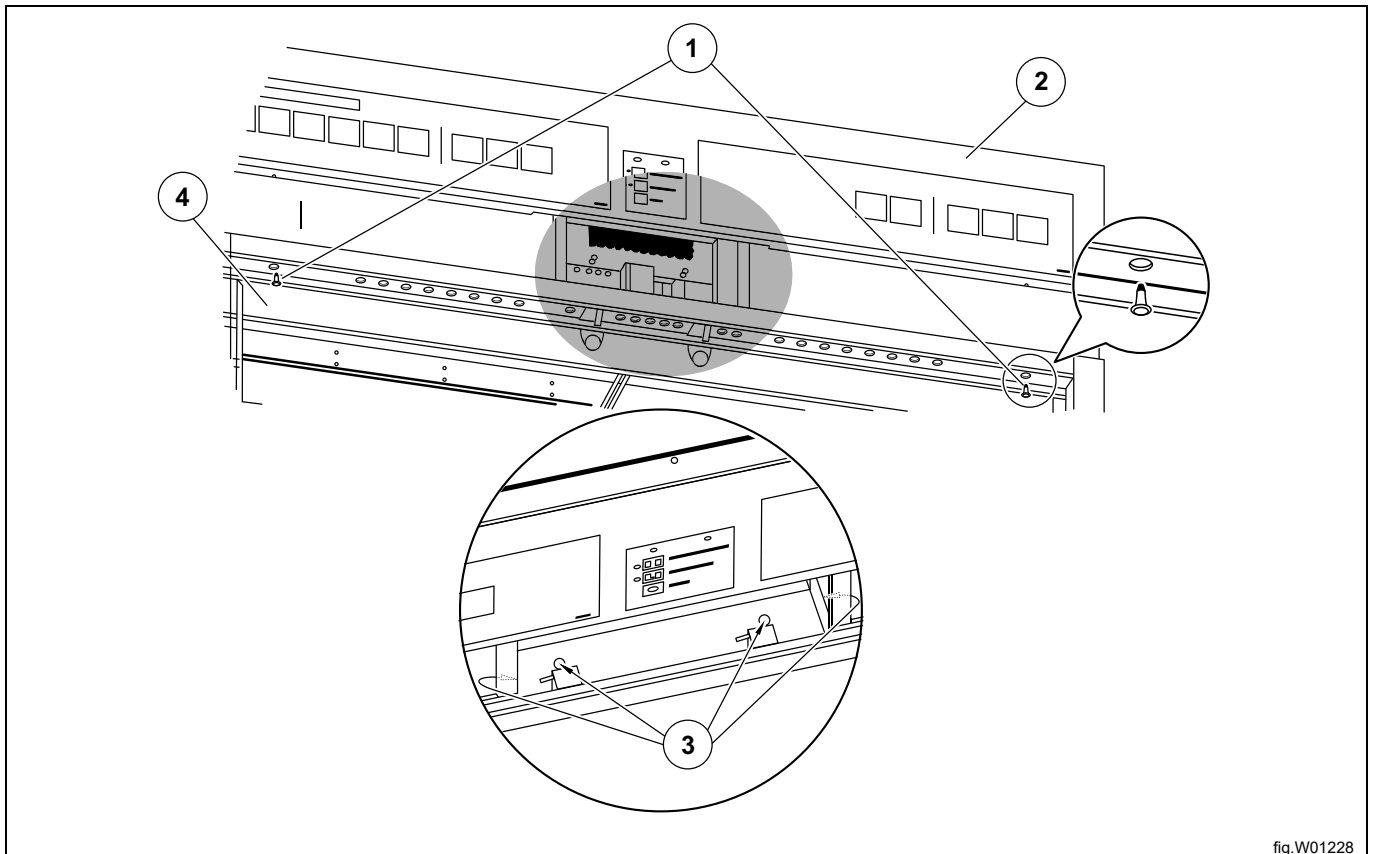


fig.W01228

5 Poistojärjestelmä

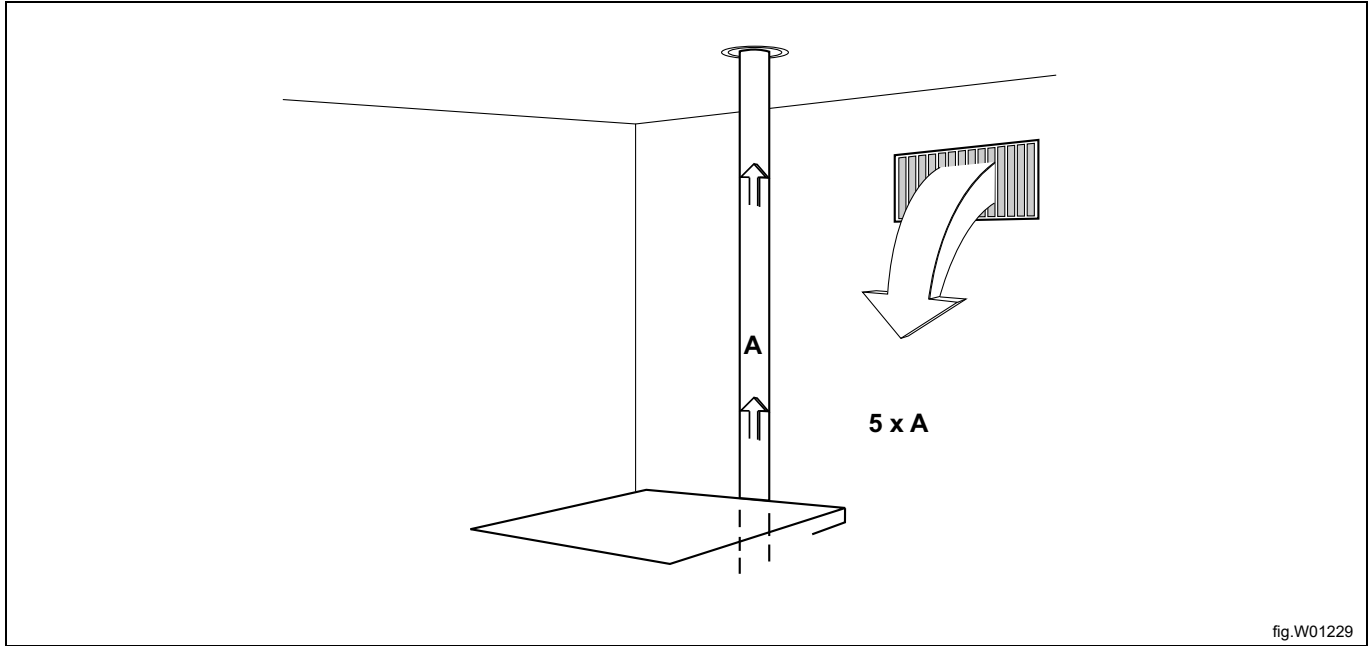
5.1 Korvausilma

Kuivauskaappi on kytkettävä suoraan tuuletuskanavaan (ei väliputkien tai letkujen kautta).

Kuivauskaapin poistoilman virtausnopeus on jopa 250 kuutiometriä tunnissa. Korvausilma otetaan alunperin huoneesta, johon kuivauskaappi on sijoitettu.

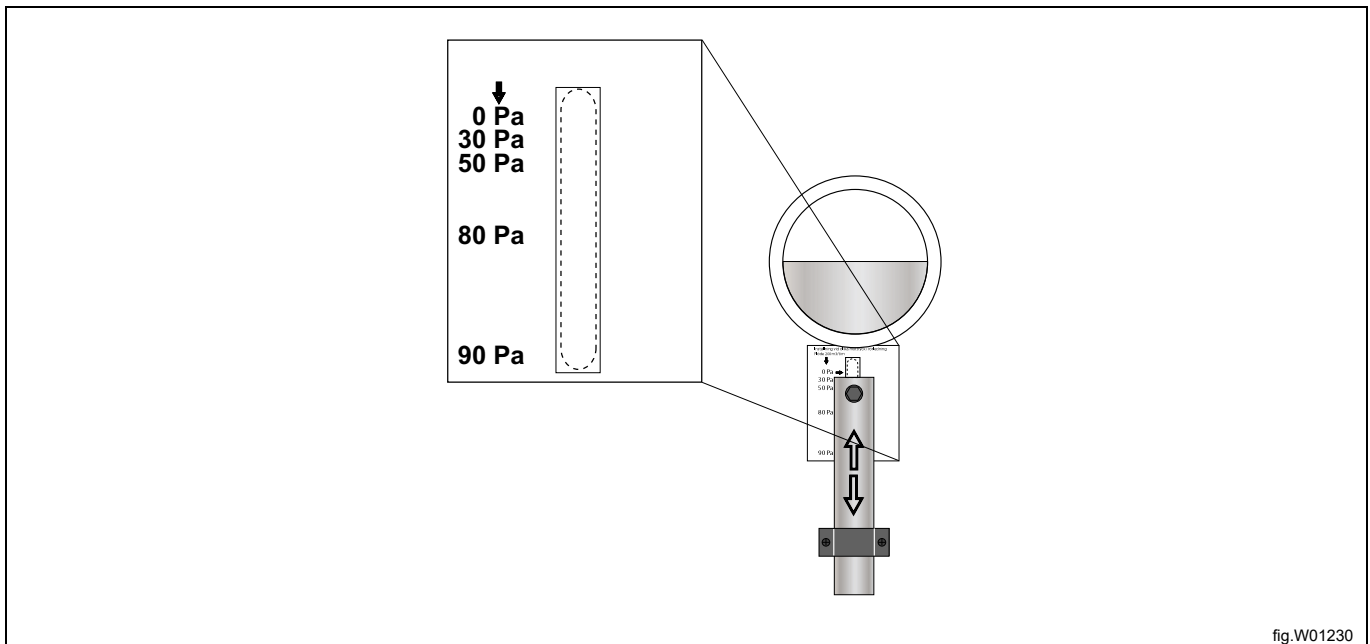
Tästä syystä on tärkeää varmistaa, että huoneeseen tulee raitista ulkoilmaa, joka korvaa poistuvan kostean ilman.

Ilmanottoaukon pinta-alan on oltava viisi kertaa suurempi kuin tyhjennysputken pinta-ala. Ritiän/pellin vastus ei saa olla yli 10 Pa (0,1 mbar).



Kuivauskaappi toimii tehokkaimmin, jos ilmanvirtaus on optimaalinen.

Kuivauskaapin yläosassa on pelti, joka voidaan säätää arvoon, joka on yhtä suuri kuin kanavan painehäviö. Suurin sallittu painehäviö on 70 Pa. Jos painehäviö on tätä suurempi, on asennettava ulkoinen puhallin. Kuivauskaapissa on kytkentävalmius ulkoiselle puhaltimelle.



Jos samaan ilmanpoistokanavaan on liitetty useita kuivauskaappeja tai kuivausrumpuja, kanavaan on asennettava yksi ilmavirtatoiminen säätölaite kutakin laitetta kohden. Säätölaite estää kylmän ilman sisäänvirtauksen ja estää yhden laitteen ilmanpaineen vaikutukset toisiin laitteisiin.

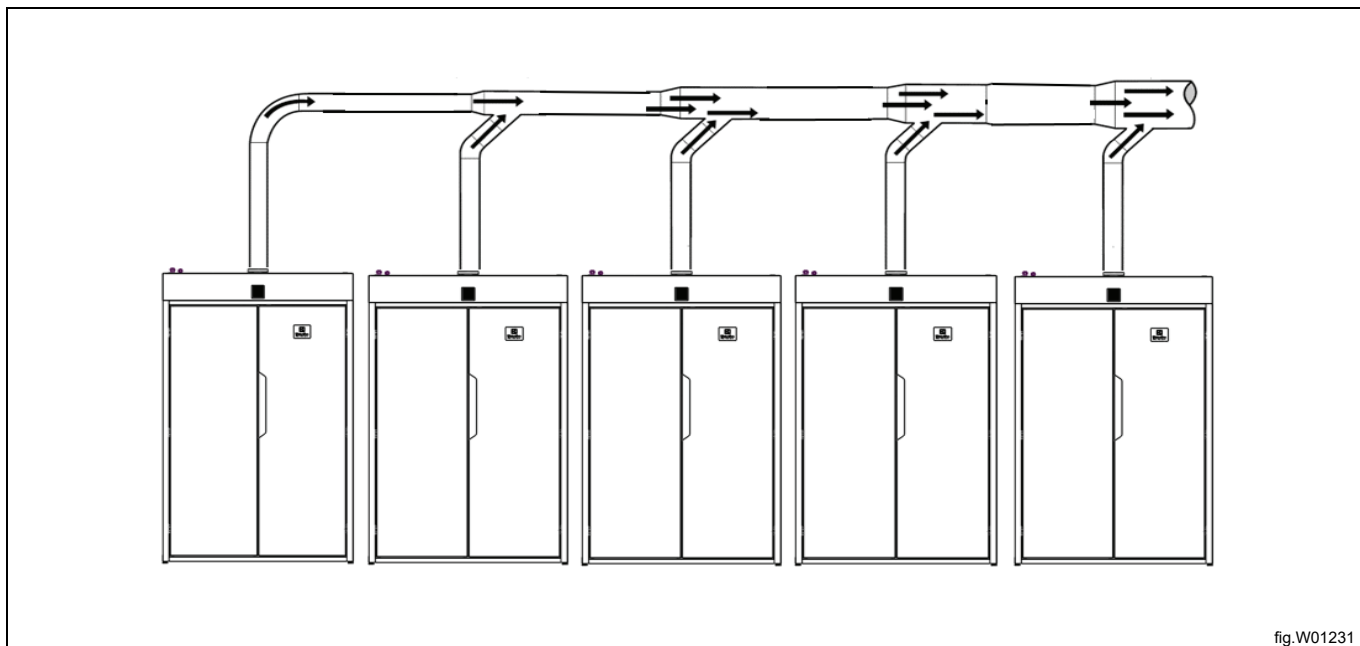


fig.W01231

Kaappien lukumäärä		1	2	3	4	5	6	7	8	9	10
Evakuointiputki	halkaisija [mm]	125	160	200	315	315	315	315	315	400	400
Suosittelava pinta-ala raikkaan ilmanottoon	[m ²]	0,061	0,101	0,157	0,390	0,390	0,390	0,390	0,390	0,628	0,628
Minimipinta-ala raikkaan ilmanottoon	[m ²]	0,035	0,069	0,104	0,139	0,174	0,208	0,243	0,278	0,313	0,347

6 Sähköliitäntä



Sähköasennuksen saa tehdä vain ammattitaitoinen sähköasentaja.

Kuivauskaappi on kytkettävä moninapaiseen katkaisijaan.

Lämmitysvaihtoehdot	Verkkojännite	Hz	Lämmitysteho kW	Kokonaisteho kW	Suosittelava sulake A
Sähkölämmiteinen	400 V 3N ~	50	6,0	6,2	10/13 automaattisulake

7 Toimintotarkistus



Tarkastuksen saa tehdä vain ammattitaitoinen asentaja.



Toiminnan tarkastus on tehtävä asennuksen jälkeen, ennen laitteen käyttöä.

Mahdollisten korjausten jälkeen laitteen toiminta on aina tarkastettava, ennen kuin sitä käytetään.

- Valitse jokin ohjelma ja tarkista, että kuivauskaappi lämpenee eikä siitä kuulu poikkeuksellista ääntä.

Käyttövalmius

Läpäistyään kaikki testit laite on käyttövalmis.

Jos jokin testeistä epäonnistuu tai havaitaan puutteita tai vikoja, ota yhteys paikalliseen huoltoedustajaan tai jälleenmyyjään.

8 Tietoja hävittämisestä

8.1 Laitteen hävittäminen käyttöön päättyessä

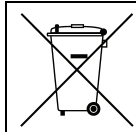
Ennen koneen lopullista käytöstäpoistoa on suositeltavaa tarkistaa sen kunto huolellisesti ja arvioida, onko rakenteissa kohtia, joihin voi jätahuollon käsittelyn aikana tulla rakennevaurioita tai muita vikoja.

Koneen osat täytyy lajitella hävittämistä varten niiden ominaisuuksien mukaan (esim. metallit, öljyt, rasvat, muovi, kumi jne.).

Eri maiden lainsäädäntö vaihtelee laitteen käytöstäpoistoa koskevissa asioissa. Tämän vuoksi neuvomme noudattamaan sen maan lakeja ja määräyksiä, jossa käytöstäpoisto tapahtuu.

Yleissääntönä laite on toimitettava erikoistuneeseen keräys-/romutuskeskukseen.

Pura kone jakaen osat niiden kemiallisten ominaisuuksien mukaan. Muista, että kompressorin sisältää kierrätettävää voiteluöljyä ja kylmäainetta ja että jäähdyttimen ja lämpöpumpun osat ovat yhdyskuntajätteisiin verrattavia erikoisjätteitä.



Tuotteessa oleva merkki osoittaa, että sitä ei saa käsitellä kotitalousjätteenä vaan se täytyy hävittää asianmukaisella tavalla ympäristö- ja terveyshaittojen välttämiseksi. Lisätietoja tuotteen kierrättämisestä saat ottamalla yhteyttä paikalliseen jälleenmyyjään tai edustajaan, huoltopalveluun tai paikallisiin jätahuoltoviranomaisiin.




Huom!

Kun kone poistetaan käytöstä lopullisesti, kaikki merkinnät, tämä käsikirja ja muut laitetta koskevat asiakirjat on tuhottava.

8.2 Pakkauksen hävittäminen

Pakkausmateriaalit tulee hävittää laitteen käyttömaassa voimassa olevien määräysten mukaisesti. Kaikki pakkausmateriaalit ovat ympäristöystävällisiä.

Ne voidaan säilyttää turvallisesti, kierrättää tai polttaa asianmukaisessa jätteidenpolttolaitoksessa. Kierrätettävät muoviosat on merkitty alla olevien esimerkkien mukaisesti.

 PE	Polyeteeni: <ul style="list-style-type: none"> • Ulkopakkaus • Ohjepussi
 PP	Polypropeeni: <ul style="list-style-type: none"> • Hihnat
 PS	Polystyreenivaahto: <ul style="list-style-type: none"> • Kulmasuojukset



Electrolux Professional AB
341 80 Ljungby, Sweden
www.electroluxprofessional.com