

# Instructions d'installation

## Cabine de séchage

DC6-15



**Electrolux**  
PROFESSIONAL



# Table des matières

---

## Table des matières

1	Règles de sécurité.....	5
1.1	Informations générales de sécurité.....	5
1.2	Symboles.....	5
2	Caractéristiques techniques.....	6
3	Kit d'installation.....	7
4	Mise en place.....	8
4.1	Choix de l'emplacement.....	8
4.2	Installation mécanique.....	8
4.3	Espaces étroits.....	9
5	Système d'évacuation.....	10
5.1	Air frais.....	10
6	Branchement électrique.....	12
7	Contrôle du fonctionnement.....	13
8	Information sur l'évacuation.....	14
8.1	Évacuation de l'appareil en fin de vie.....	14
8.2	Élimination de l'emballage.....	14

Le fabricant se réserve le droit de modifier sans préavis la conception et les matériaux employés.



## 1 Règles de sécurité

Cet appareil peut être utilisé dans des lieux publics.

Ôter tous les objets, tels que les briquets et les allumettes, des poches.

**AVERTISSEMENT.** Cet appareil n'est conçu que pour le séchage de vêtements lavés à l'eau.

**NE PAS MODIFIER CET APPAREIL.**

L'entretien ne doit être effectué que par du personnel agréé.

Seules des pièces de rechange autorisées doivent être utilisées.

En cas de mesures de service ou de remplacement de pièces, l'alimentation doit être déconnectée.

Niveau de pression sonore d'émission pondéré A au niveau des postes de travail : <70 dB

Exigences supplémentaires pour les pays suivants : AT, BE, BG, HR, CY, CZ, DK, EE, FI, FR, DE, GR, HU, IS, IE, IT, LV, LT, LU, MT, NL, NO, PL, PT, RO, SK, SI, ES, SE, CH, TR, UK :

- Cet appareil peut être utilisé dans des lieux publics.
- Cet appareil peut être utilisé par des enfants de 8 ans et plus et des personnes dont les capacités physiques, sensorielles et mentales sont réduites ou n'ayant aucune expérience ou connaissance de son fonctionnement, sous surveillance ou après avoir reçu des instructions d'utilisation de toute sécurité de l'appareil et à condition d'avoir compris les risques encourus. Ne pas laisser les enfants jouer avec l'appareil. Le nettoyage et la maintenance à la charge de l'utilisateur ne doivent pas être effectués par des enfants sans surveillance.

Exigences supplémentaires pour les autres pays :





- Cet appareil n'est pas destiné à une utilisation par des personnes (y compris des enfants) dont les capacités physiques, sensorielles et mentales sont réduites, ou par des personnes n'ayant aucune expérience ou connaissance de son fonctionnement, sauf sous la surveillance ou après avoir reçu les consignes d'une personne responsable de leur sécurité. La machine n'étant pas un jouet, ne pas laisser les enfants sans surveillance.

### 1.1 Informations générales de sécurité

Ne pas asperger la machine d'eau.

Afin de protéger les composants électroniques (et autres) des dommages dus à la condensation, la machine devra être placée à température ambiante pendant 24 heures avant la première utilisation.

### 1.2 Symboles

	Attention !
	Attention, surface chaude
	Lire les instructions avant d'utiliser la machine.
	Faire preuve de prudence. La cabine de séchage est lourde sur le haut et peut basculer facilement.

## 2 Caractéristiques techniques

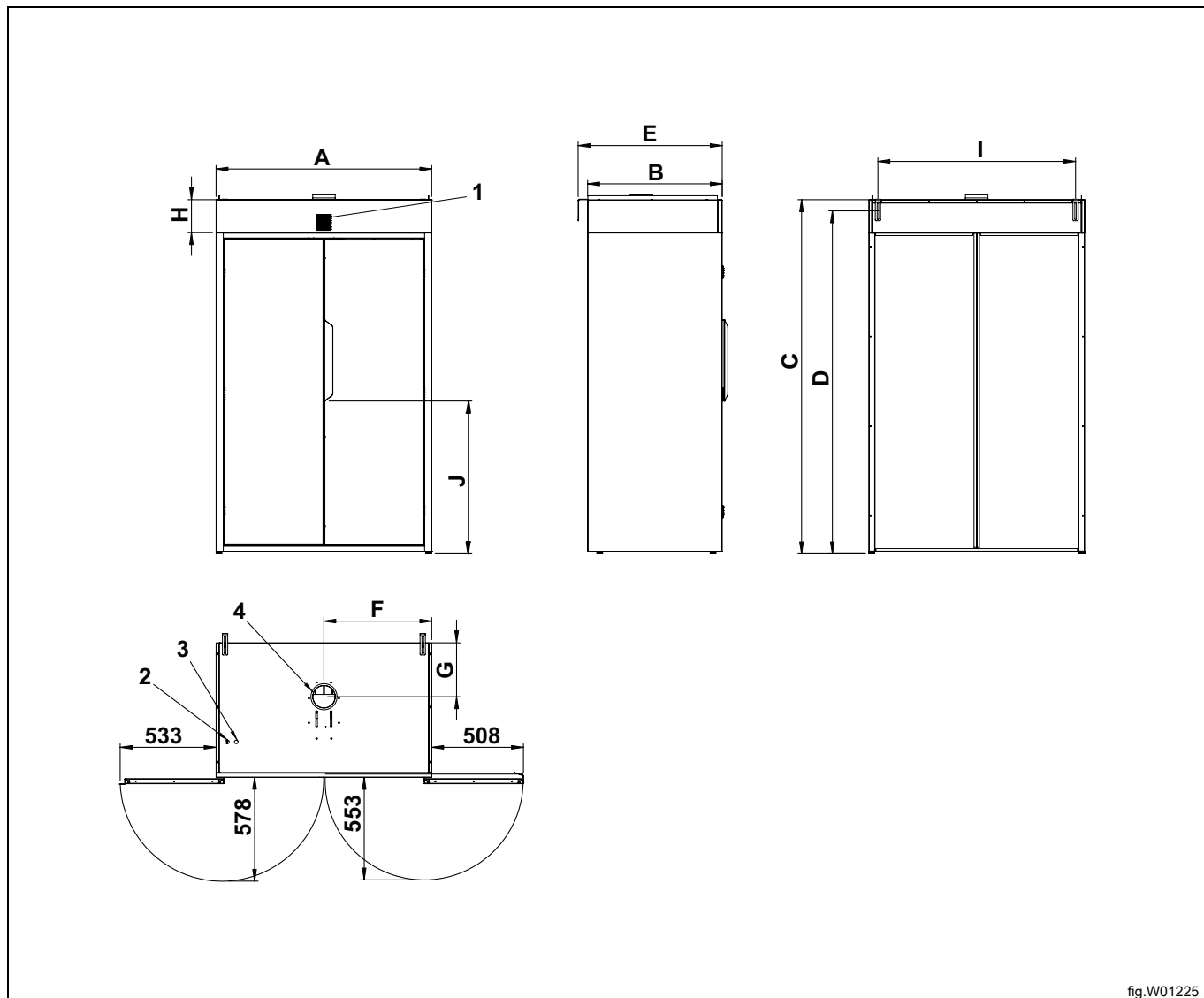


fig.W01225

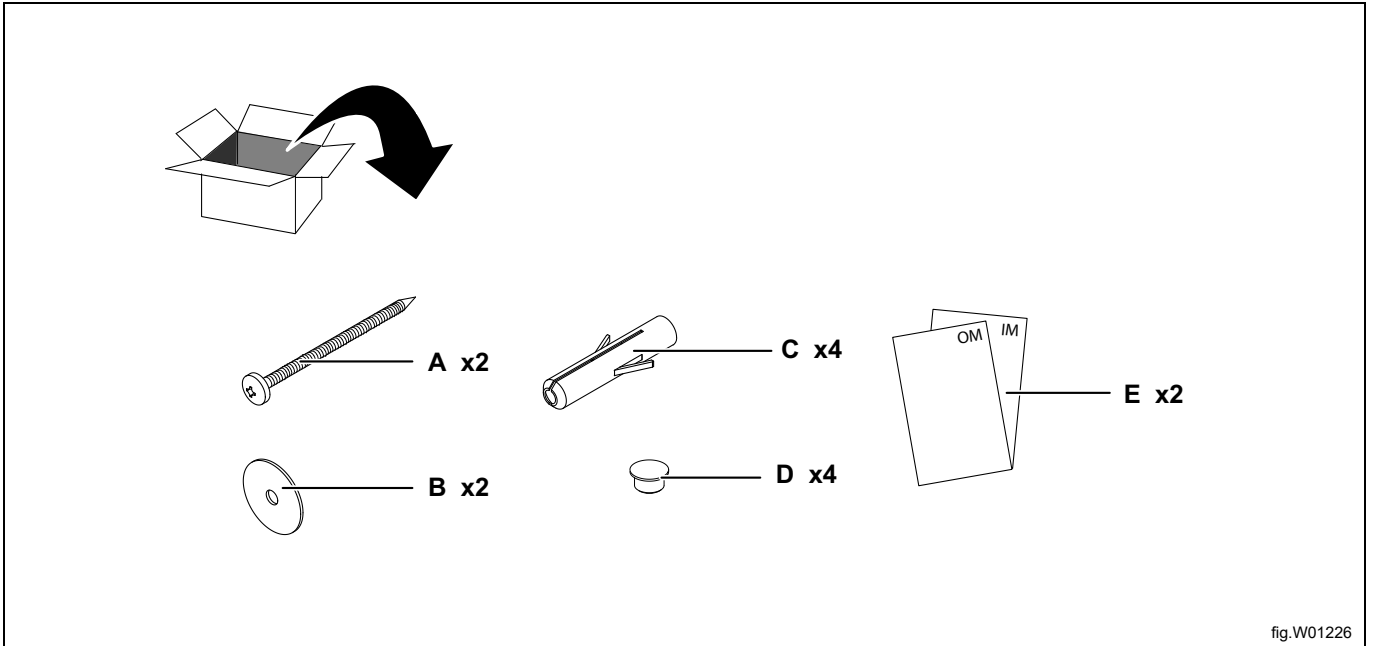
1	Panneau de contrôle
2	Branchement électrique
3	Branchement électrique pour ventilateur externe
4	Raccordement d'évacuation d'air

	A	B	C	D	E	F	G	H	I	J
mm	1200	750	1970	1910	860	600	300	185	1100	850

Raccordement de l'évacuation d'air  $\varnothing$  125 mm, chute de pression max. admissible 70 Pa, ce qui correspond à une longueur de tuyau droite d'environ 23 m.  $\varnothing$  160 mm permet une longueur droite d'environ 70 m.

Poids net : 134 kg.

### 3 Kit d'installation



A	Vis T6S 6x75
B	Rondelle N8 8,4x17x1,6
C	Prise murale
D	Bouchon de protection 15-12
E	Instructions d'installation / Manuel d'installation

## 4 Mise en place

Placez la cabine de séchage en position finale.

Les sangles positionnées autour des pieds réglables peuvent être utilisées pour aider à lever la cabine de séchage. Mettre la cabine de séchage à l'horizontale avec les pieds réglables. Vérifier que les bords supérieurs des portes sont de niveau.

### 4.1 Choix de l'emplacement

La cabine de séchage doit être placée de sorte qu'elle n'encombre pas l'espace où les utilisateurs et le personnel déambulent.

### 4.2 Installation mécanique



La cabine de séchage doit être fixée au mur de manière à l'empêcher de basculer.

À la livraison, les supports muraux sont montés dans la partie supérieure de la cabine de séchage. Démontez les supports muraux, les retourner et les remonter comme indiqué sur la figure. (Les vis et chevilles en plastique sont comprises dans la livraison.)

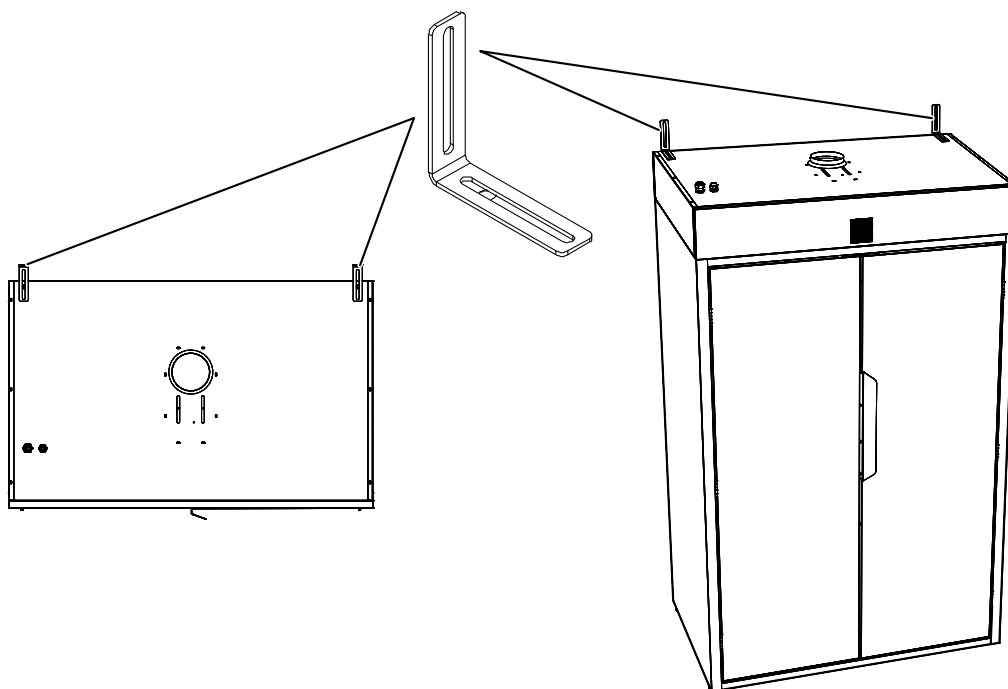


fig.W01227



## 4.3 Espaces étroits

Des sangles sont placées autour des pieds réglables pour faciliter le transport.

La partie supérieure de la cabine de séchage peut être retirée en desserrant les huit vis. Si la partie supérieure est retirée, la hauteur est réduite de 180 mm.

- Desserrer deux vis. N° 1 dans le bas du panneau avant.
- Soulever le panneau avant n° 2.
- Desserrer les quatre vis qui maintiennent en place le panneau de l'interrupteur de la porte, n° 3, et le faire glisser vers l'arrière dans sa position encastrée.
- Desserrer les quatre vis des rainures à l'avant et l'arrière de la partie supérieure de la cabine de séchage n° 4.

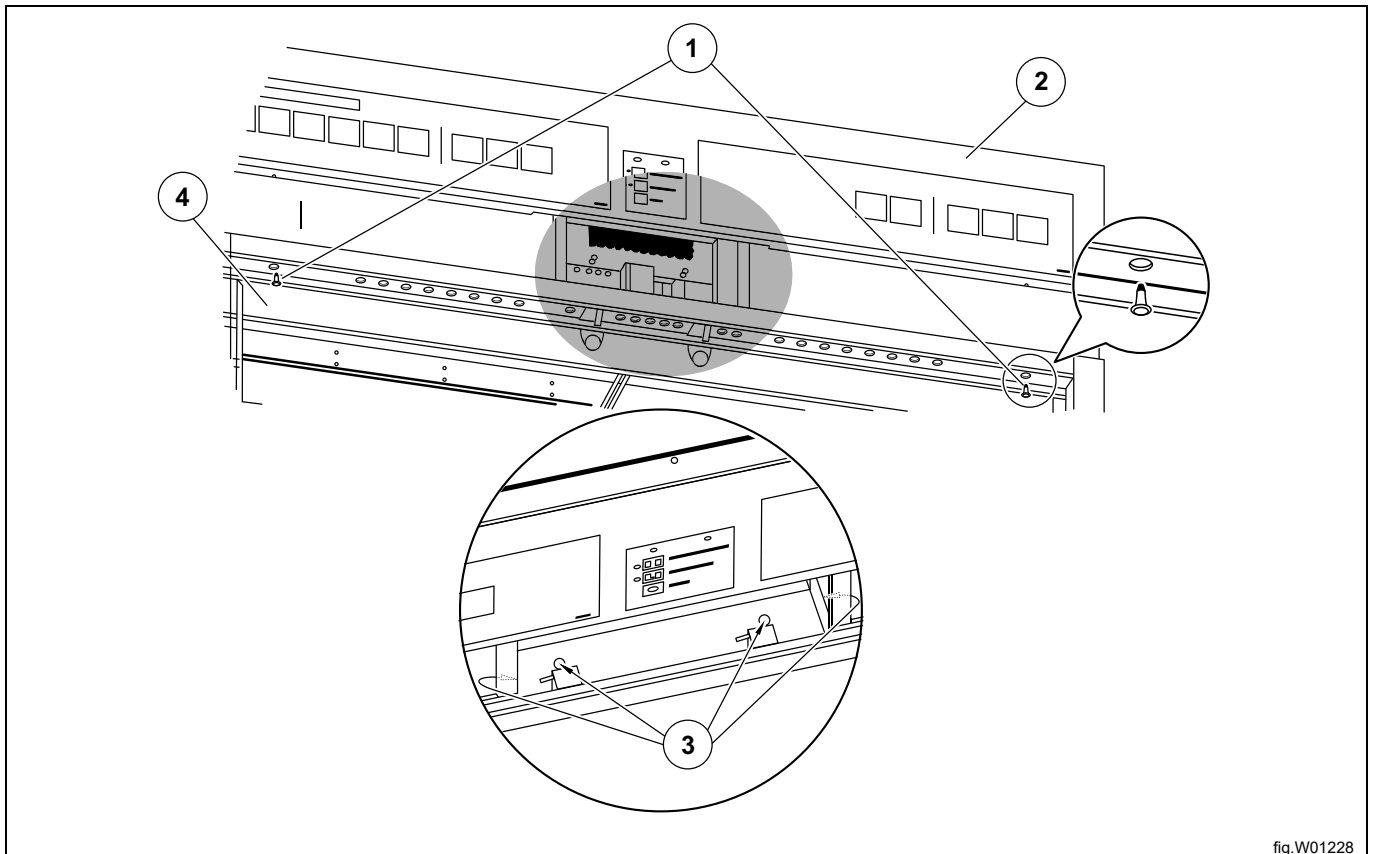


fig.W01228

## 5 Système d'évacuation

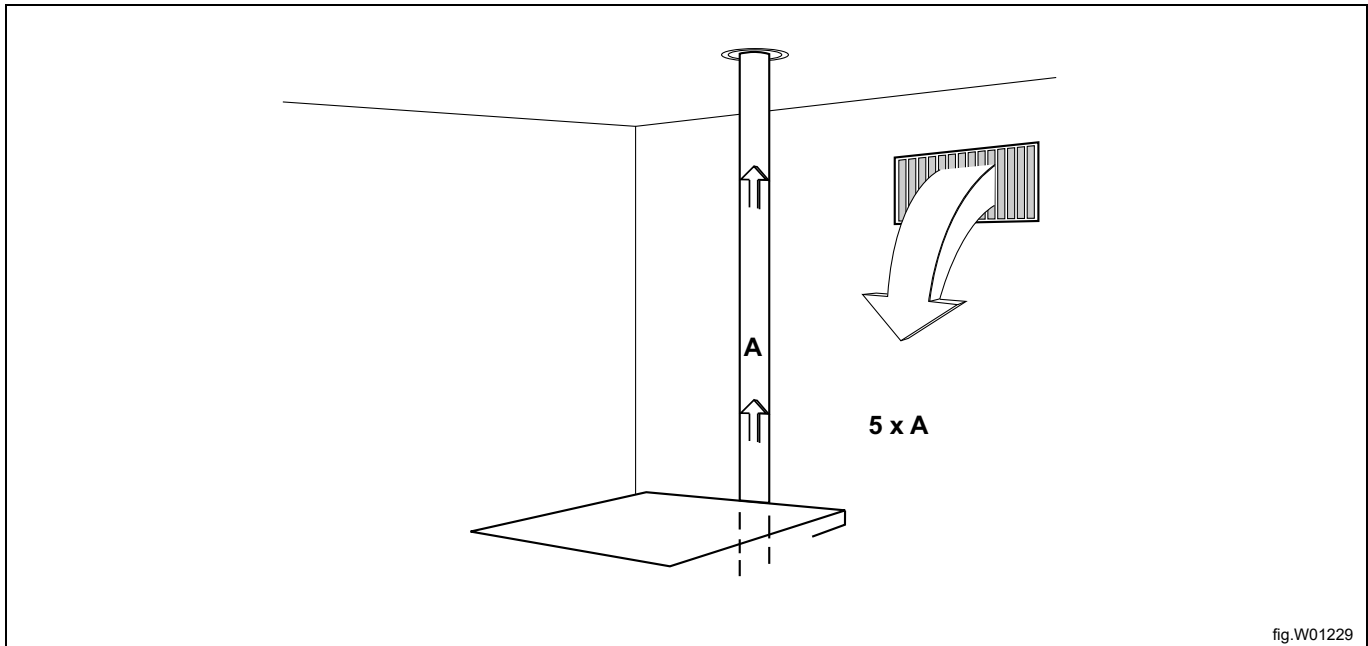
### 5.1 Air frais

La cabine de séchage doit être raccordée directement au conduit d'aération (pas via une conduite ou un tuyau intermédiaire).

La cabine de séchage a un débit d'air d'évacuation allant jusqu'à 250 mètres cubes par heure. Cet air est initialement prélevé à l'intérieur de la pièce dans laquelle la cabine de séchage est installée.

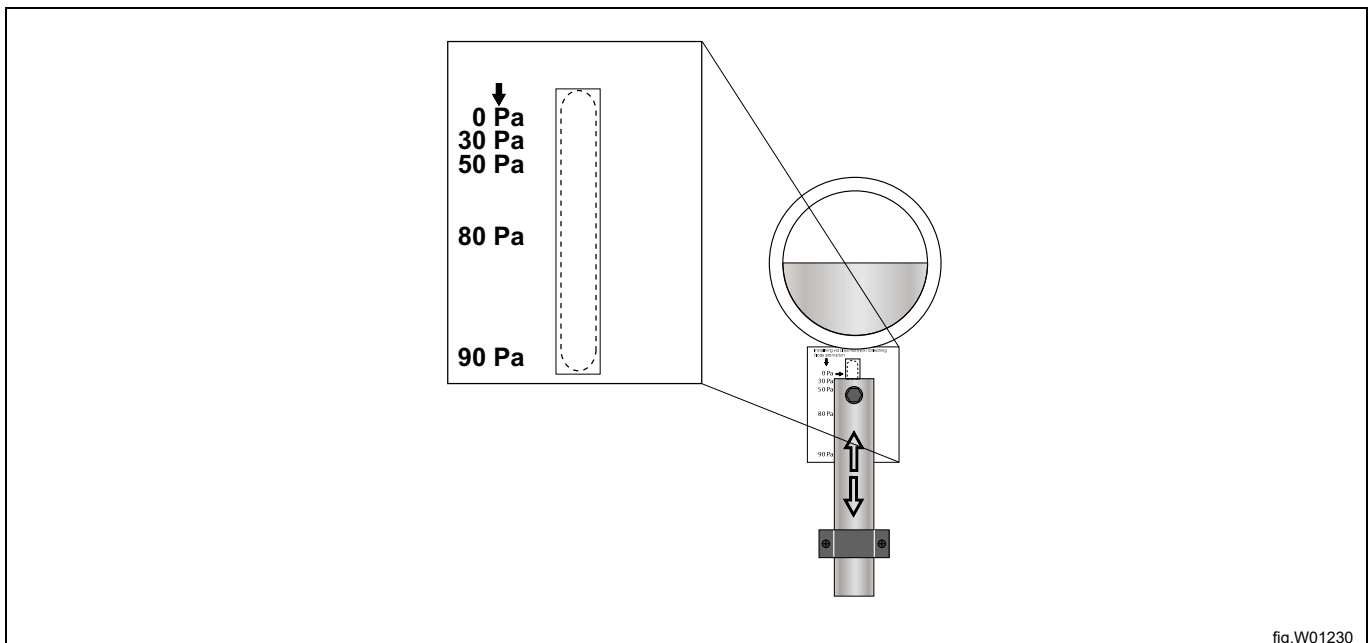
C'est pourquoi il est important de vérifier que de l'air frais extérieur pénètre dans la pièce proportionnellement au volume d'air humide évacué.

La superficie de l'admission d'air doit être cinq fois supérieure à la section transversale du tuyau d'aération. La résistance dans les grilles ou clapets ne doit pas excéder 10 Pa (0,1 mbar).



La cabine de séchage présente une efficacité de fonctionnement maximale lorsque le débit d'air est optimal.

En haut de la cabine de séchage se trouve un clapet qui peut être réglé sur une valeur équivalant à la chute de pression dans le conduit. La chute de pression maximale admissible est de 70 Pa. En cas de chute de pression supérieure, installer un ventilateur externe. La cabine de séchage comporte un branchement électrique pour un ventilateur externe.



Si plusieurs cabines de séchage ou séchoirs sont connectés au même conduit d'air, un clapet anti-retour doit obligatoirement être installé sur l'appareil pour éviter que de l'air froid ne s'infilte ou que la pression d'air d'un appareil n'affecte l'autre.

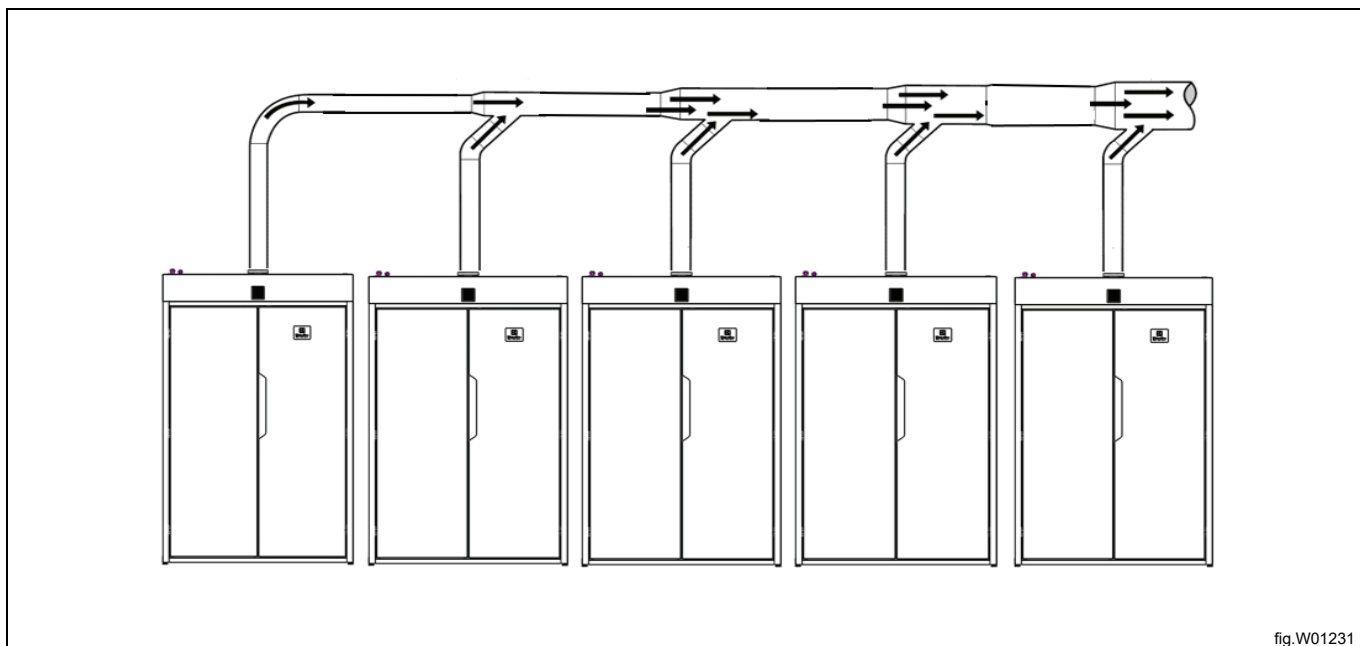


fig.W01231

Nombre de cabines		1	2	3	4	5	6	7	8	9	10
Tuyau d'évacuation	dia. [mm]	125	160	200	315	315	315	315	315	400	400
Superficie recommandée d'admission d'air frais	[m <sup>2</sup> ]	0,061	0,101	0,157	0,390	0,390	0,390	0,390	0,390	0,628	0,628
Superficie minimale d'admission d'air frais	[m <sup>2</sup> ]	0,035	0,069	0,104	0,139	0,174	0,208	0,243	0,278	0,313	0,347

## 6 Branchement électrique



L'installation électrique ne doit être réalisée que par du personnel qualifié.



La cabine de séchage doit être connectée à un coupe-circuit multipolaire.

Options de chauffage	Tension secteur	Hz	Puissance du chauffage kW	Puissance totale kW	Fusible recommandé A
Chauffage électrique	400V 3N ~	50	6,0	6,2	10 / 13 Fusible automatique

## 7 Contrôle du fonctionnement



Doit être effectué uniquement par du personnel qualifié.



Le fonctionnement doit être contrôlé une fois l'installation terminée et avant l'utilisation de l'appareil.

Après chaque réparation effectuée, le fonctionnement doit être contrôlé avant de pouvoir réutiliser l'appareil.

- Sélectionner le programme souhaité et vérifier que la cabine de séchage chauffe et qu'il n'y a pas de bruits anormaux.

### Prête à l'emploi

Si tous les tests sont concluants, l'appareil est prêt à être utilisé.

Si un ou plusieurs tests ne sont pas concluants, que des défaillances ou des erreurs ont été détectées, contacter le centre de service/distributeur local.

## 8 Information sur l'évacuation

### 8.1 Évacuation de l'appareil en fin de vie

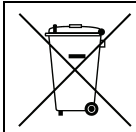
Avant de mettre l'appareil au rebut, il est recommandé de vérifier attentivement son état physique et de contrôler si des pièces de la structure présentent des signes éventuels d'affaissements ou de ruptures en phase de démolition.

Les pièces de la machine doivent faire l'objet d'une collecte sélective en fonction de leurs différentes caractéristiques (par exemple, métaux, huiles, graisses, plastique, caoutchouc, etc.).

Les différents pays de destination ont des législations qui leur sont propres ; par conséquent, il faut respecter les dispositions imposées par les lois et les organismes des pays où a lieu la démolition.

En règle générale, l'appareil doit être amené à un centre spécialisé de collecte/une déchetterie.

Démontez l'appareil en regroupant les composants par caractéristiques chimiques, sans oublier que le compresseur contient de l'huile lubrifiante et du réfrigérant qui peuvent être recyclés, et que les composants du réfrigérateur et de la pompe à chaleur sont des déchets spéciaux assimilables à des déchets ménagers.



Le symbole figurant sur le produit indique que ce produit ne doit pas être traité comme déchet ménager, mais doit être évacué conformément aux réglementations en vigueur, afin d'éviter tout impact négatif pour l'environnement et la santé humaine. Pour de plus amples informations sur le recyclage de ce produit, contactez le revendeur ou le représentant local, le SAV ou les autorités locales responsables de l'évacuation des déchets.




#### Note!

**Au moment de la démolition de l'appareil, les marquages, le présent Manuel et les autres documents relatifs à l'appareil devront être détruits.**

### 8.2 Élimination de l'emballage

Les emballages doivent être mis au rebut conformément aux réglementations en vigueur dans le pays d'utilisation de l'appareil. Tous les matériaux utilisés pour l'emballage sont compatibles avec l'environnement.

Ces composants peuvent être conservés, recyclés ou incinérés dans une usine d'incinération des déchets. Les pièces en plastique recyclables sont marquées comme dans les exemples suivants.

 <p>PE</p>	<p>Polyéthylène :</p> <ul style="list-style-type: none"> <li>• Emballage extérieur</li> <li>• Sachet contenant les instructions</li> </ul>
 <p>PP</p>	<p>Polypropylène :</p> <ul style="list-style-type: none"> <li>• Sangles</li> </ul>
 <p>PS</p>	<p>Mousse polystyrène :</p> <ul style="list-style-type: none"> <li>• Protections des arêtes</li> </ul>





Electrolux Professional AB  
341 80 Ljungby, Sweden  
[www.electroluxprofessional.com](http://www.electroluxprofessional.com)