

Installasjonsveiledning

Tørkeskap

DC6-15



Electrolux
PROFESSIONAL

Innhold

Innhold

1	Sikkerhetsforskrifter.....	5
1.1	Generell sikkerhetsinformasjon.....	5
1.2	Symboler.....	5
2	Tekniske data.....	6
3	Installasjonssett.....	7
4	Oppsett.....	8
4.1	Plassering.....	8
4.2	Mekanisk installasjon.....	8
4.3	Små rom.....	9
5	Evakueringssystem.....	10
5.1	Friskluft.....	10
6	Elektrisk tilkobling.....	12
7	Funksjonskontroll.....	13
8	Informasjon om kassering.....	14
8.1	Kassering av apparatet når det ikke skal brukes lenger.....	14
8.2	Kassering av emballasjen.....	14

Produsenten forbeholder seg retten til å endre konstruksjons- og materialspesifikasjoner.

1 Sikkerhetsforskrifter

Maskinen kan brukes på offentlige steder.

Fjern alle gjenstander fra lommene, slik som lightere og fyrstikker.

ADVARSEL. Maskinen skal kun brukes til å tørke tøy som er vasket med vann.

IKKE GJØR ENDRINGER PÅ DETTE APPARATET.

Service skal bare utføres av autorisert personell.

Det må bare brukes godkjente reservedeler.

Ved service eller utskifting av deler må strømmen frakobles.

A-vektet lydtrykknivå ved arbeidsstasjoner: <70 dB

Ytterligere krav for følgende land: AT, BE, BG, HR, CY, CZ, DK, EE, FI, FR, DE, GR, HU, IS, IE, IT, LV, LT, LU, MT, NL, NO, PL, PT, RO, SK, SI, ES, SE, CH, TR, GB:

- Maskinen kan brukes på offentlige steder.
- Denne maskinen kan brukes av barn over 8 år og personer med redusert fysiske, sanselige eller mentale evner eller som ikke har erfaring med eller kunnskap om bruken hvis de har fått opplæring eller instruksjon om hvordan de kan bruke maskinen på en sikker måte og forstår farene som er involvert. Barn må ikke leke med maskinen. Rengjøring og vedlikehold skal ikke utføres av barn uten tilsyn.

Ekstra krav for andre land:





- Denne maskinen må ikke brukes av personer (inkludert barn) med reduserte fysiske, sanselige eller mentale evner, eller som ikke har erfaring med eller kunnskap om bruken, med mindre de har fått opplæring eller instruksjon av en person som er ansvarlig for deres sikkerhet. Barn skal være under tilsyn for å forhindre at de leker med produktet.

1.1 Generell sikkerhetsinformasjon

Maskinen må ikke overspyles med vann.

For å hindre skade på elektronikken (og andre deler) som følge av kondensdannelse, bør maskinen stå i romtemperatur i 24 timer før den tas i bruk første gang.

1.2 Symboler

	Advarsel
	Advarsel, varm overflate
	Les bruksanvisningen før apparatet tas i bruk.
	Vær forsiktig. Tørkeskapet er tungt øverst og kan lett vippe.

2 Tekniske data

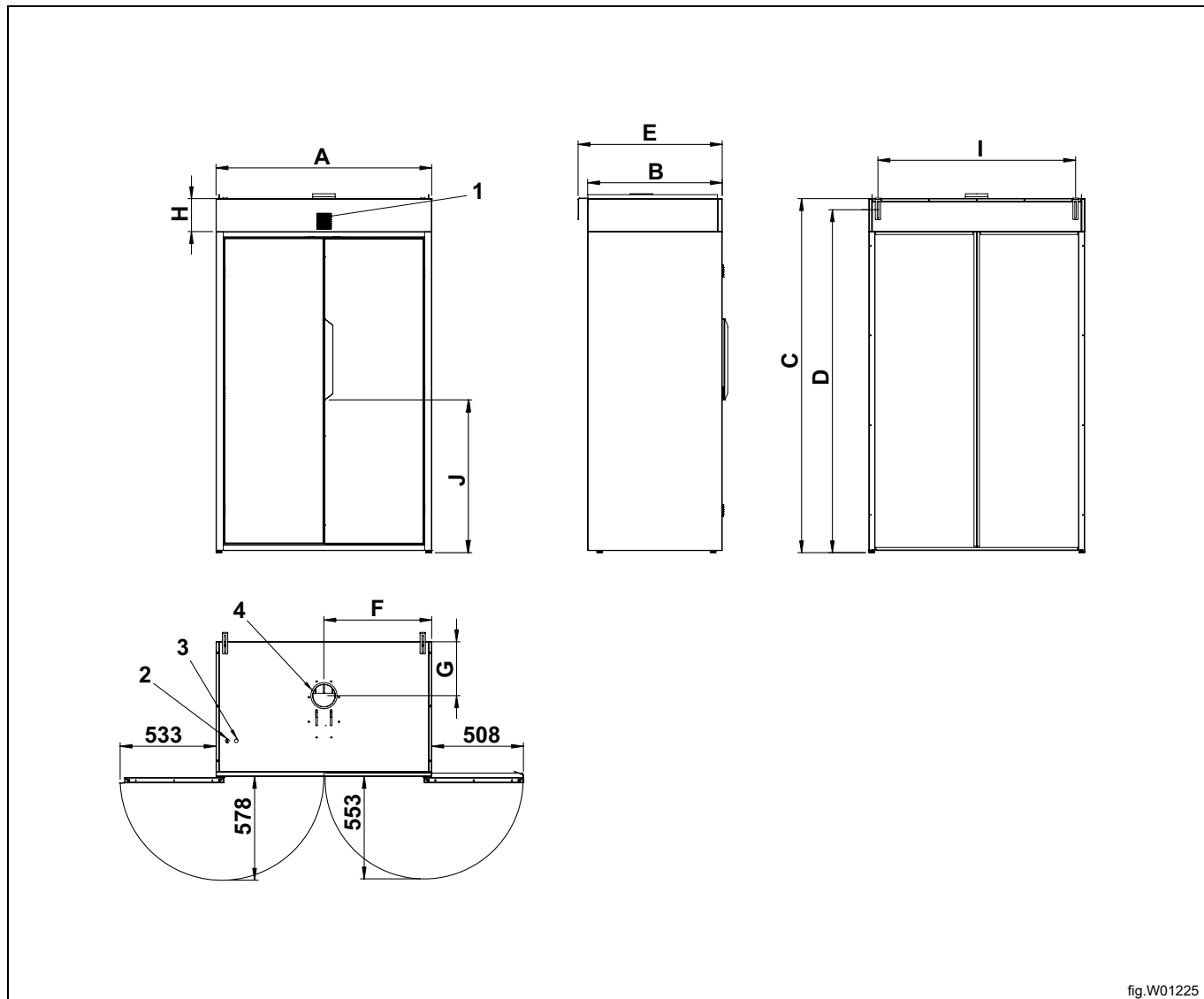


fig.W01225

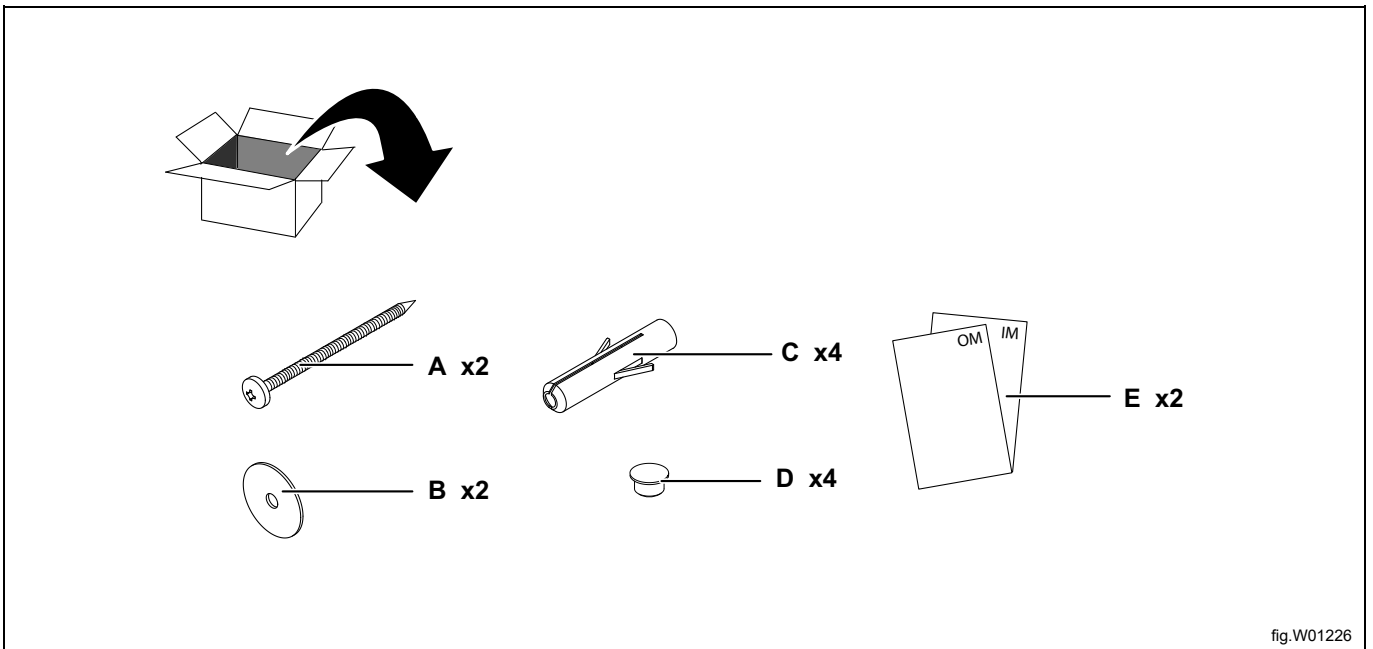
1	Kontrollpanel
2	Elektrisk tilkobling
3	Elektrisk tilkobling til eksternt vifte
4	Luftavsugstilkobling

	P	B	B	D	E	F	G	H	I	J
mm	1200	750	1970	1910	860	600	300	185	1100	850

Luftavsugstilkobling $\varnothing 125$ mm, maksimum tillatt trykkfall 70 Pa, som tilsvarer et rett rør med en lengde på ca. 23 m. $\varnothing 160$ mm tilsvarer en lengde på ca. 70 m.

Nettovekt: 134 kg.

3 Installasjonssett



P	Skruer T6S 6x75
B	Underlagsskive 8.4x17x1.6
B	Veggplugg
D	Dekkplugg 15-12
E	Bruksveiledning/installasjonsveiledning

4 Oppsett

Sett tørkeskapet der hvor det skal stå.

Stroppene rundt de justerbare føttene kan brukes til å løfte tørkeskapet.

Niveller tørkeskapet ved hjelp av de justerbare føttene. Kontroller at de øvre kantene på dørene er i vater.

4.1 Plassering

Tørkeskapet må plasseres slik at det er godt med plass til å arbeide med det, både for brukeren og for servicepersonellet.

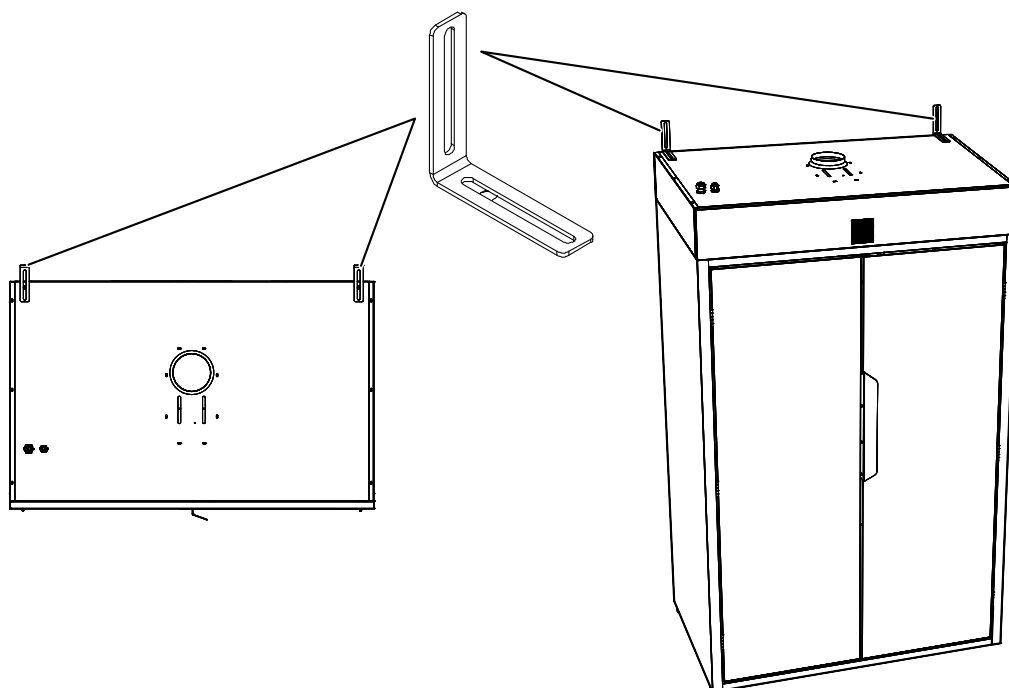
4.2 Mekanisk installasjon



Tørkeskapet må festes til veggen for å forhindre at det velter.



Veggbrakettene er festet øverst på tørkeskapet ved levering. Ta av veggbrakettene, snu dem, og monter som vist. (Skruer og plastplugg er inkludert i leveringen.)



4.3 Små rom

For å gjøre transporten lettere er det stropper rundt de justerbare føttene.

Den øvre delen av tørkeskapet kan demonteres ved å løsne de åtte skruene. Hvis den øvre delen fjernes, reduseres høyden med 180 mm.

- Løsne to skruer. Nr. 1 på undersiden av frontpanelet.
- Løft frontpanel nr. 2.
- Løsne de fire skruene som holder dørbryterpanelet på plass, nr. 3, og skyv panelet bakover så det er forsenket.
- Løsne de fire skruene fra sporene foran og bak på toppen av skapet nr. 4.

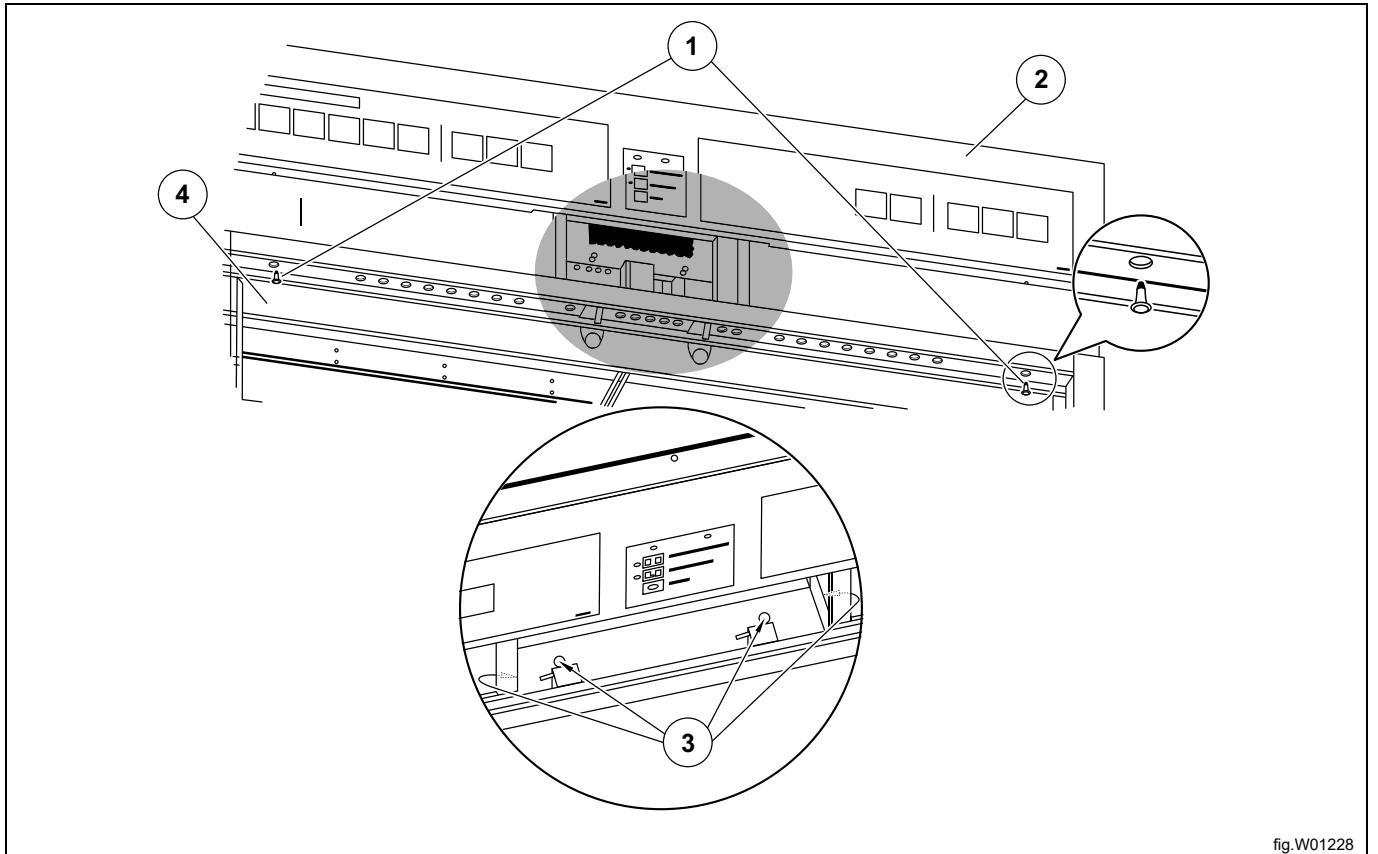


fig.W01228

5 Evakueringssystem

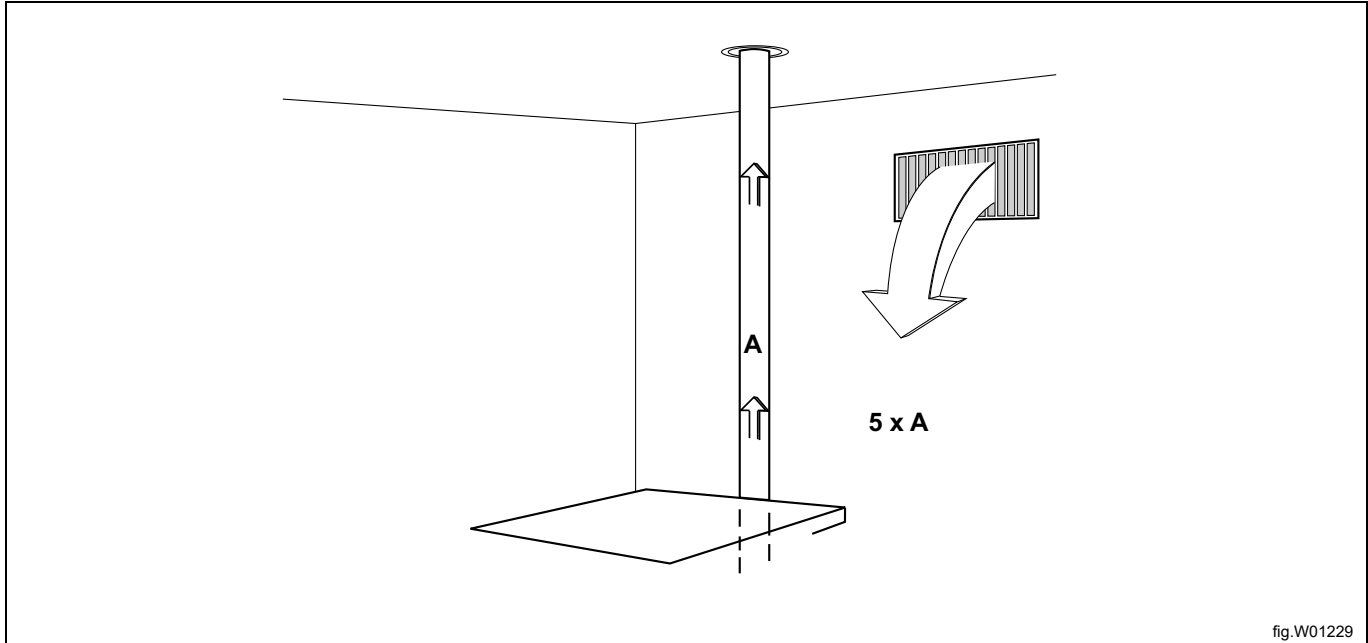
5.1 Friskluft

Tørkeskapet må kobles direkte til avsugskanalen (ikke via mellomliggende rør eller slanger).

Tørkeskapet har en luftavsugsstrøm på opptil 250 kubikkmeter per time. Denne luften hentes til å begynne med fra rommet der tørkeskapet er plassert.

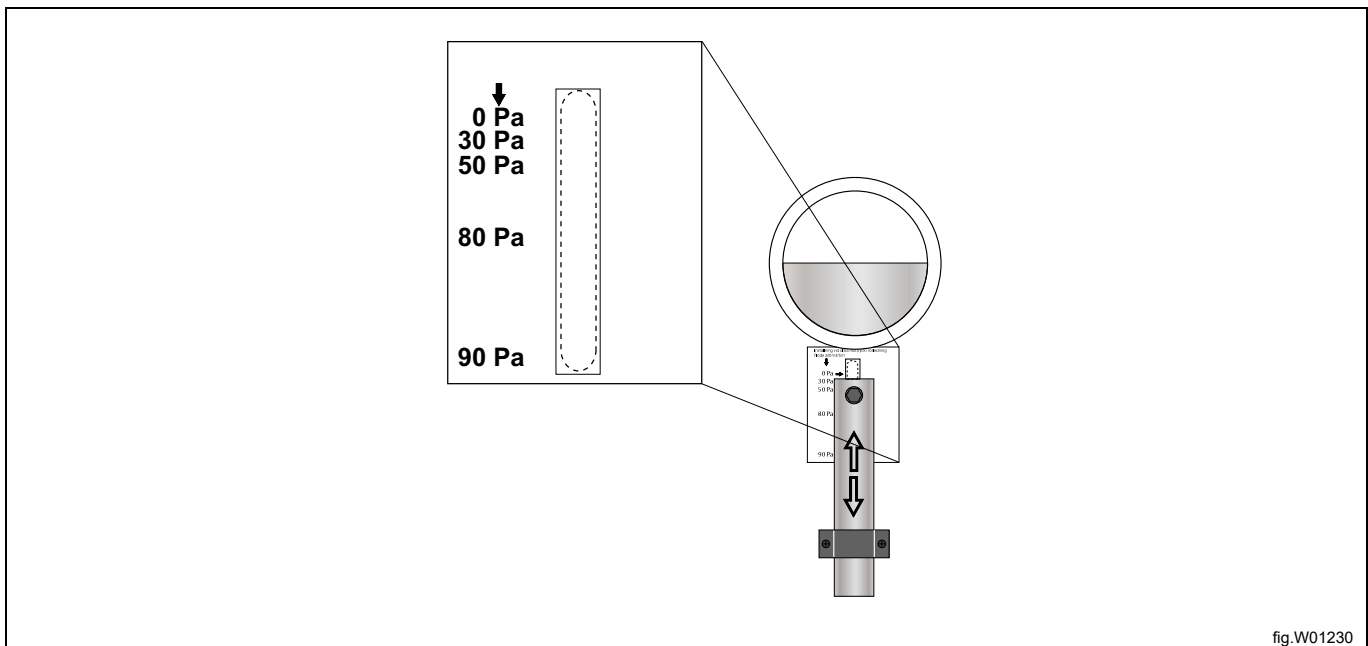
Derfor er det viktig å sikre at frisk luft kan komme inn utenfra for å erstatte den fuktige luften som ventileres ut.

Området til luftinntaket må være fem ganger større enn området til utblåsningsrøret. Motstanden i gitteret/dempere må ikke overskride 10 Pa (0,1 mbar).



Tørkeskapet fungerer mest effektivt hvis luftstrømmen er optimal.

Øverst på tørkeskapet er det en demper som kan justeres til en verdi som er like trykkfallet i kanalen. Det maksimale tillatte trykkfallet er 70 Pa. Hvis trykkfallet er større enn det, må det installeres en ekstern vifte. Tørkeskapet har en elektrisk tilkobling for en ekstern vifte.



Hvis flere tørkeskap skal forbindes med den samme luftavsugskanalen, må det monteres en tilbakeslagsventil på hvert apparat for å hindre at det kan trenge inn kald luft eller at luftrykket i ett apparat påvirker luftrykket i et annet.

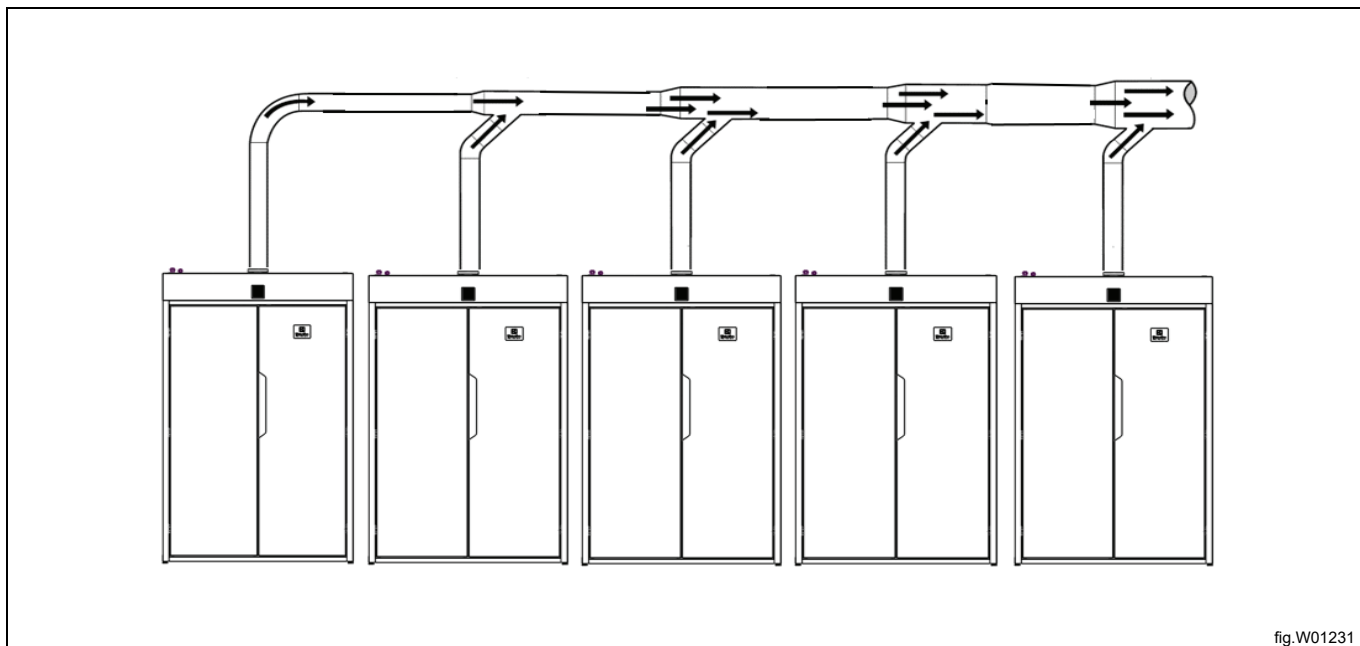


fig.W01231

Antall skap		1	2	3	4	5	6	7	8	9	10
Utblåsningsrør	dia. [mm]	125	160	200	315	315	315	315	315	400	400
Anbefalt område for inntak av frisk luft	[m ²]	0,061	0,101	0,157	0,390	0,390	0,390	0,390	0,390	0,628	0,628
Minimumsområde for inntak av frisk luft	[m ²]	0,035	0,069	0,104	0,139	0,174	0,208	0,243	0,278	0,313	0,347

6 Elektrisk tilkobling



Den elektriske installasjonen skal bare foretas av kvalifisert personell.

Tørkeskapet må kobles til en allpolet skillebryter.

Oppvarmingsalternativer	Nettspenning	Hz	Varmeeffekt 2,6 kW	Total effekt 2,6 kW	Anbefalt sikring A P
Elektrisk oppvarmet	400V 3N ~	50	6,0	6,2	10/13 automatsikring

7 Funksjonskontroll



Skal kun utføres av kvalifisert personell.



Det må foretas en funksjonskontroll når installasjonen er avsluttet, og før apparatet kan tas i bruk.

Når noe er blitt reparert, må det foretas en funksjonskontroll før apparatet kan brukes igjen.

- Velg ønsket program, og kontroller at tørkeskapet varmes opp, og at det ikke høres uvanlige lyder.

Driftsklart

Hvis resultatet av alle testene er OK, er apparatet nå driftsklart.

Hvis noen av testene ikke er OK eller det oppdages mangler eller feil, må du kontakte din lokale serviceleverandør eller forhandler.

8 Informasjon om kassering

8.1 Kassering av apparatet når det ikke skal brukes lenger

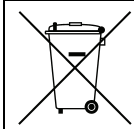
Før maskinen vrakes, anbefales det å kontrollere nøye maskinens fysiske tilstand, og vurdere om det finnes deler på strukturen som eventuelt kan gi etter eller ødelegges under demonteringsfasen.

Maskindelene må kildesorteres i henhold til de ulike kategoriene (f.eks. metaller, oljer, fett, plast, gummi osv.).

I de ulike landene finnes det ulike lovordninger, og det er derfor nødvendig å overholde gjeldende lover i det landet kasseringen skjer.

Vanligvis må apparatet bringes til spesialiserte innsamlingsstasjoner/avfallsmottak.

Demonter apparatet og del komponentene inn i grupper i henhold til de kjemiske egenskapene. Husk at kompressoren inneholder smøreolje og kjølevæske som kan gjenvinnes, og at komponentene i kjøleskapet og oppvarmingspumpen er spesialavfall og ikke vanlig husholdningsavfall.



Symbolet på produktet viser at dette produktet ikke skal behandles som husholdningsavfall, men må avfallsbehandles etter gjeldende bestemmelser for å unngå negative innvirkninger på miljøet og helseisiko. For ytterligere informasjon om resirkulering av dette produktet, kontakt den lokale forhandleren eller agenten, serviceavdelingen eller det lokale renovasjonsvesenet.




Merk!

Når maskinen vrakes, må all merking, denne håndboken og andre dokumenter som hører til apparatet ødelegges.

8.2 Kassering av emballasjen

Materialet må tas hånd om i overensstemmelse med gjeldende forskrifter i landet der apparatet brukes. Alle emballasjematerialene er miljøvennlige.

De kan trygt oppbevares, resirkuleres eller brennes i et egnet avfallsbrenningsanlegg. Resirkulerbare plastdeler er merket som eksemplene nedenfor.

 PE	Polyetylen: <ul style="list-style-type: none"> • Utvendig emballasje • Pose med instruksjoner
 PP	Polypropylen: <ul style="list-style-type: none"> • Stropper
 PS	Polystyrenskum: <ul style="list-style-type: none"> • Hjørnebeskyttelser



Electrolux Professional AB
341 80 Ljungby, Sweden
www.electroluxprofessional.com