

# Podręcznik instalacji

## Szafa suszarnicza

DC6-15



**Electrolux**  
PROFESSIONAL



# Spis treści

---

## Spis treści

1	Środki ostrożności .....	5
1.1	Ogólne informacje na temat bezpieczeństwa .....	5
1.2	Symbole .....	5
2	Dane techniczne .....	6
3	Zestaw instalacyjny .....	7
4	Instalacja .....	8
4.1	Ustawienie .....	8
4.2	Montaż mechaniczny .....	8
4.3	Wąskie przestrzenie .....	9
5	System odprowadzania powietrza .....	10
5.1	Świeże powietrze .....	10
6	Przyłącze elektryczne .....	12
7	Test końcowy .....	13
8	Informacje o wyrzucaniu produktu .....	14
8.1	Wyrzucanie urządzenia po zakończeniu jego przydatności do eksploatacji .....	14
8.2	Utylizacja opakowania .....	14

Producent zastrzega sobie prawo do dokonywania zmian w specyfikacji konstrukcyjnej i materiałowej.



## 1 Środki ostrożności

Urządzenie można wykorzystywać w miejscach ogólnodostępnych.

Z kieszeni należy wyjąć wszelkie przedmioty, np. zapalniczki czy zapalki.

**OSTRZEŻENIE.** To urządzenie służy wyłącznie do suszenia tkanin wypranych w wodzie.

**NIE MODYFIKOWAĆ TEGO URZĄDZENIA.**

Serwisowanie może być wykonywane jedynie przez osoby upoważnione.

Należy stosować wyłącznie oryginalne części zamienne.

Przed rozpoczęciem serwisowania lub wymiany części należy odłączyć zasilanie urządzenia.

Poziom emisji ciśnienia akustycznego na stanowiskach pracy skorygowany wg charakterystyki częstotliwościowej A: <70 dB

Dodatkowe wymagania dla następujących krajów: AT, BE, BG, HR, CY, CZ, DK, EE, FI, FR, DE, GR, HU, IS, IE, IT, LV, LT, LU, MT, NL, NO, PL, PT, RO, SK, SI, ES, SE, CH, TR, UK:

- Urządzenie można wykorzystywać w miejscach ogólnodostępnych.
- Niniejsze urządzenie może być użytkowane przez dzieci w wieku powyżej 8 lat oraz przez osoby o obniżonych zdolnościach fizycznych, sensorycznych lub umysłowych bądź też nieposiadające odpowiedniego doświadczenia i wiedzy, jeśli są one pod nadzorem lub zostaną poinstruowane w zakresie korzystania z urządzenia w bezpieczny sposób oraz zrozumieją zagrożenia z tym związane. Dzieci nie powinny korzystać z urządzenia dla zabawy. Operacje czyszczenia i konserwacji urządzenia nie powinny być wykonywane przez dzieci bez nadzoru.

Dodatkowe wymagania obowiązujące w innych krajach:





- Niniejsze urządzenie nie jest przeznaczone do użytkowania przez osoby (w tym dzieci) o obniżonych zdolnościach fizycznych, sensorycznych lub umysłowych bądź też nie posiadających odpowiedniego doświadczenia i wiedzy, chyba że są one nadzorowane lub zostaną poinstruowane w zakresie korzystania z urządzenia przez osobę odpowiedzialną za ich bezpieczeństwo. Dzieci muszą być pod nadzorem w celu zapewnienia, że nie korzystają z urządzenia dla zabawy.

### 1.1 Ogólne informacje na temat bezpieczeństwa

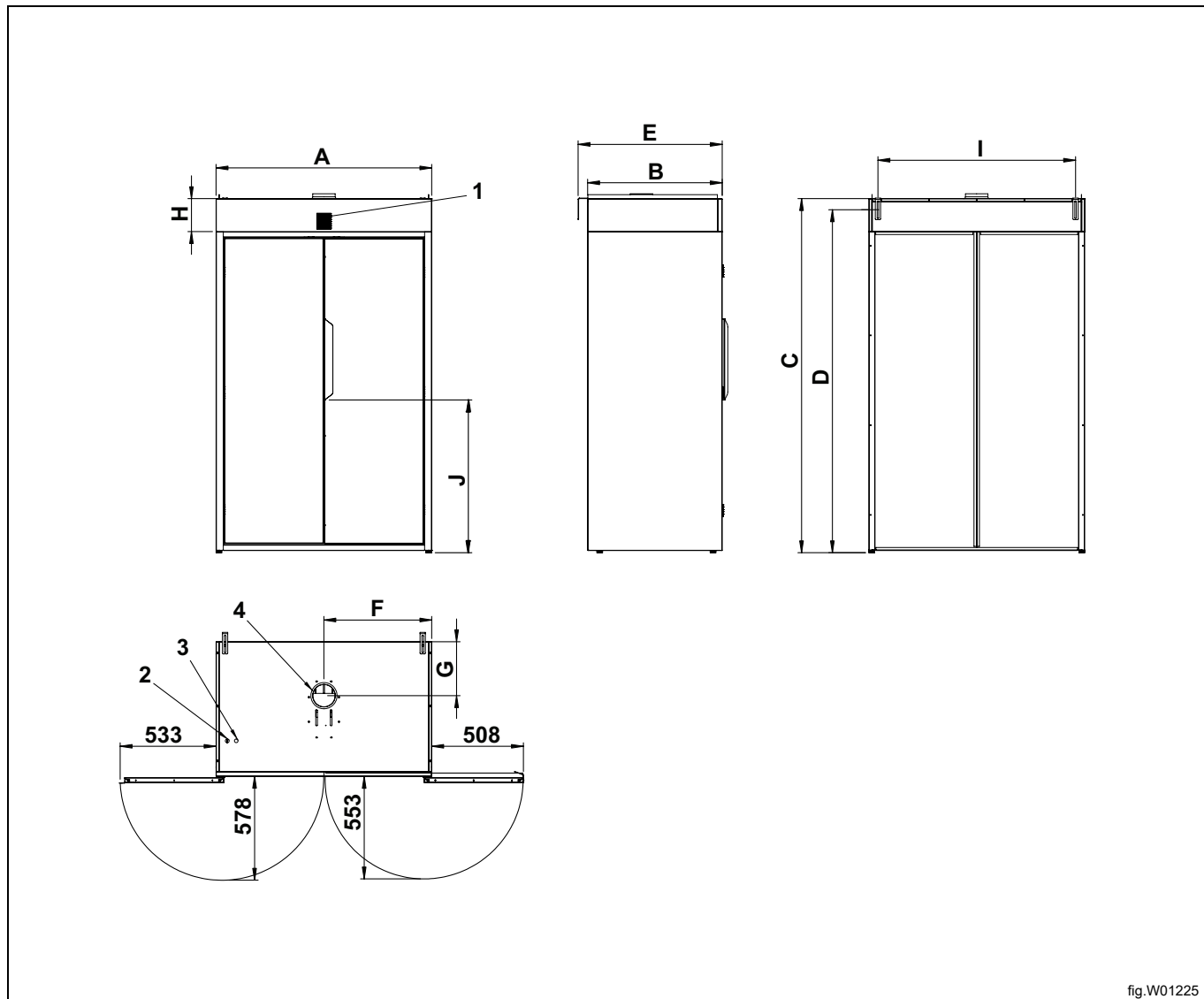
Nie opłukiwać pralki strumieniem wody.

Aby zapobiec uszkodzeniu obwodów elektronicznych (i innych elementów urządzenia) w wyniku skraplania się wilgoci, urządzenie przed pierwszym użyciem należy umieścić i pozostawić na 24 godziny w temperaturze pokojowej.

### 1.2 Symbole

	Przeostroga
	Przeostroga, gorąca powierzchnia
	Przed skorzystaniem z urządzenia przeczytać instrukcję.
	Zachowaj ostrożność. Szafa suszarnicza jest cięższa u góry i może się łatwo przewrócić.

## 2 Dane techniczne



1	Panel obsługi
2	Przyłącze elektryczne
3	Przyłącze elektryczne zewnętrznego wentylatora
4	Przyłącze wylotu powietrza

	A	B	C	D	E	F	G	H	I	J
mm	1200	750	1970	1910	860	600	300	185	1100	850

Przyłącze wylotu powietrza  $\varnothing 125$  mm, maksymalny dozwolony spadek ciśnienia 70 Pa, który odpowiada prostemu odcinkowi rury o długości ok. 23 m.  $\varnothing 160$  mm daje prosty odcinek o długości ok. 70 m.

Masa netto: 134 kg.

### 3 Zestaw instalacyjny

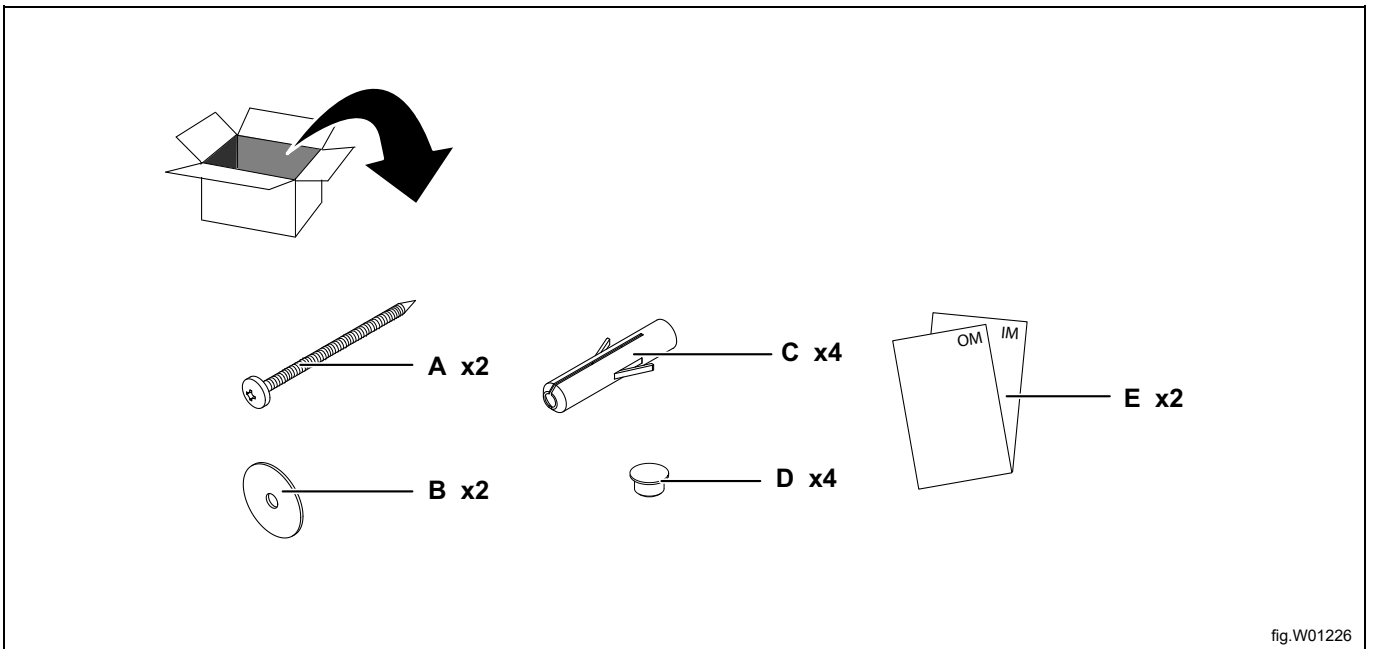


fig.W01226

A	Śruba T6S 6x75
B	Podkładka 8.4x17x1.6
C	Kolek rozporowy
D	Zatyczka 15-12
E	Instrukcja obsługi / Instrukcja instalacji

## 4 Instalacja

Umieścić szafę suszarniczą w docelowym miejscu pracy.

Taśmy do podnoszenia owinięte wokół nóżek regulowanych mogą posłużyć do podnoszenia szafy suszarniczej.

Wypoziomować szafę przy pomocy regulowanych nóżek. Sprawdzić, czy górne krawędzie drzwi są na jednym poziomie.

### 4.1 Ustawienie

Szafę suszarniczą należy ustawić tak, aby zapewnić dużą ilość miejsca do pracy zarówno użytkownikom, jak i pracownikom serwisu.

### 4.2 Montaż mechaniczny



Szafa suszarnicza musi zostać przymocowana do ściany, aby nie dopuścić do jej upadku.

Uchwyty ścienne są na czas dostawy przymocowane do górnej części szafy suszarniczej. Zdjąć uchwyty, obrócić je i zamontować ponownie zgodnie z rysunkiem. (Śruby i zatyczki plastikowe są dołączone w komplecie.)

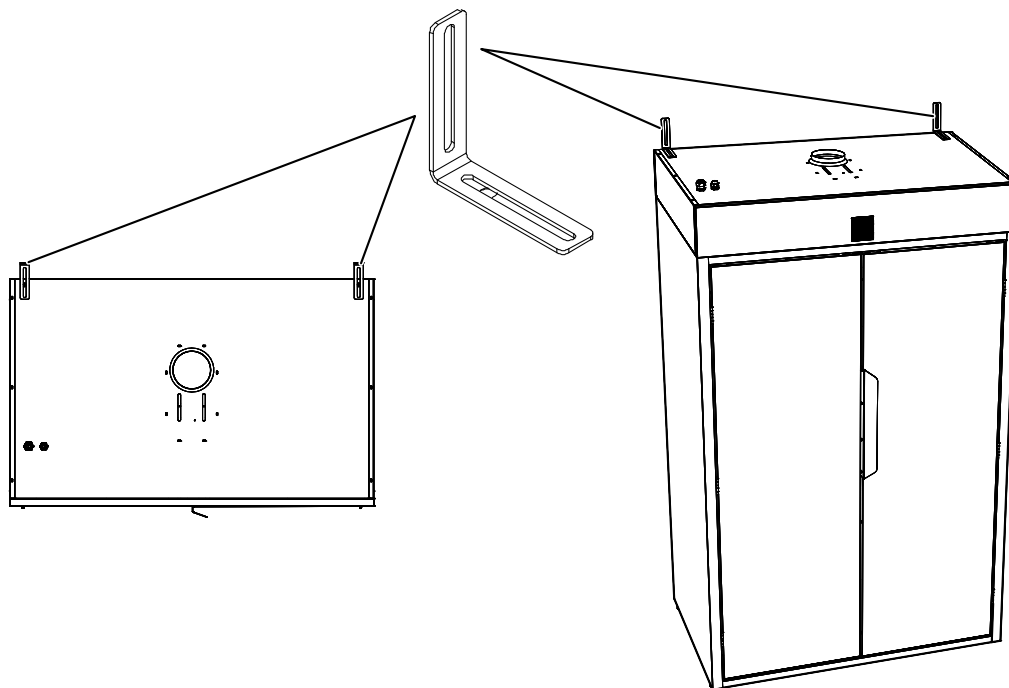


fig.W01227



### 4.3 Wąskie przestrzenie

Aby ułatwić transport, regulowane nóżki są owinięte taśmą do podnoszenia.

Górną część szafy suszarniczej można zdemontować po odkręceniu ośmiu śrub. Po zdjęciu górnej części wysokość szafy zmniejszy się o 180 mm.

- Poluzować dwie śruby. Nr 1 od spodu panelu przedniego.
- Podnieść panel przedni nr 2.
- Poluzować cztery śruby podtrzymujące panel przełącznika drzwi, nr 3, i przesunąć panel do tyłu.
- Poluzować cztery śruby w rowkach z przodu i z tyłu na górze szafy nr 4.

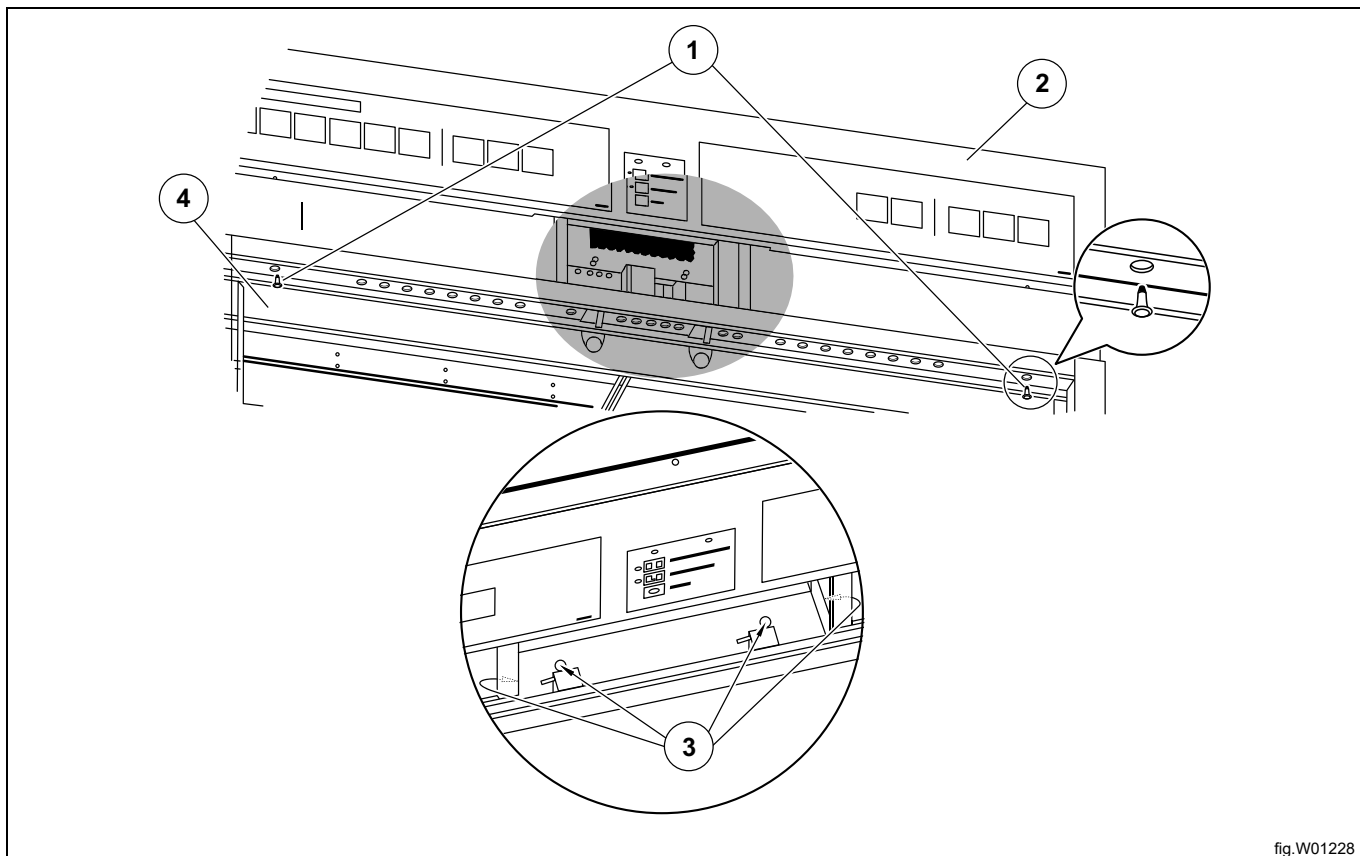


fig.W01228

## 5 System odprowadzania powietrza

### 5.1 Świeże powietrze

Szafę suszarniczą trzeba podłączyć bezpośrednio do kanału odpowietrzającego (nie za pośrednictwem rury czy węża).

Natężenie przepływu powietrza wylotowego z szafy suszarniczej może wynosić nawet 250 metrów sześciennych na godzinę. Powietrze to musi pochodzić początkowo z pomieszczenia, w którym umieszczono szafę.

Dlatego ważne jest zapewnienie dostępu świeżego powietrza z zewnątrz do pomieszczenia, aby mogło ono zastąpić odprowadzane powietrze wilgotne.

Powierzchnia wlotu powietrza musi być pięć razy większa niż przekrój poprzeczny przewodu odpowietrzającego. Opór powodowany przez kratki lub żaluzje nie może przekraczać 10 Pa (0,1 mbar).

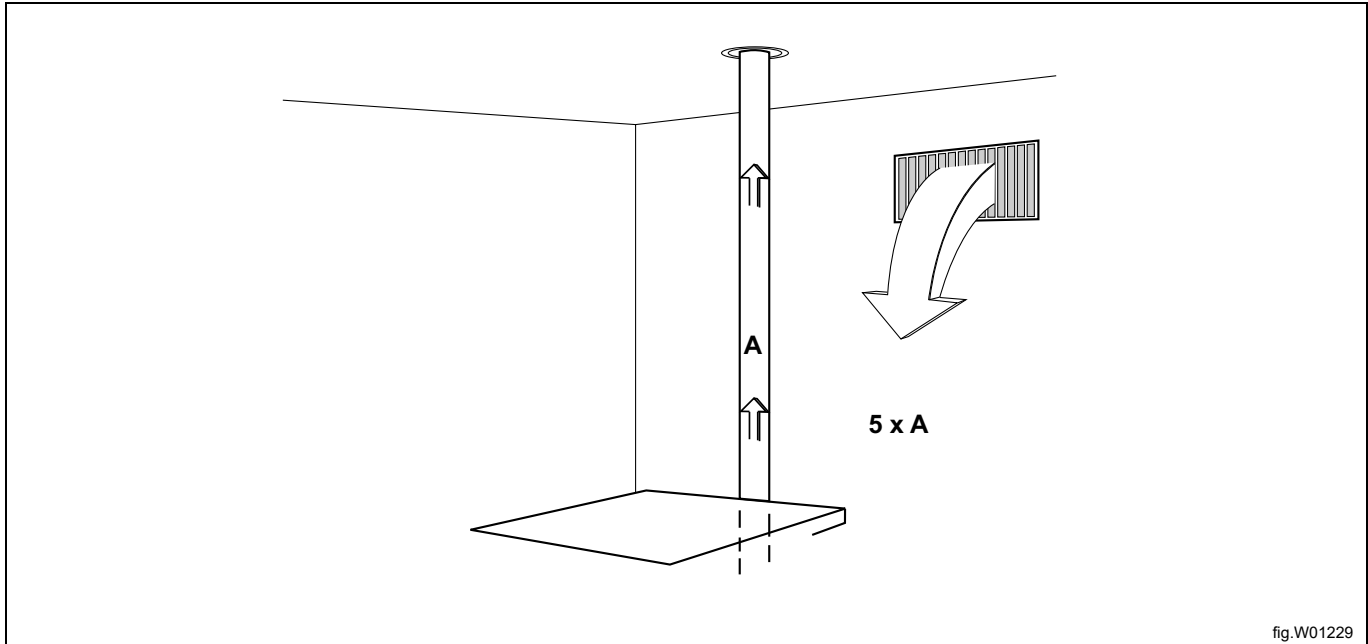


fig.W01229

Szafa suszarnicza działa najwydajniej przy optymalnym przepływie powietrza.

Na górze szafy znajduje się tłumik, który można regulować do wartości stanowiącej odpowiednik spadku ciśnienia w kanale. Maksymalny dopuszczalny spadek ciśnienia wynosi 70 Pa. Jeśli jest on większy, należy zamontować wentylator zewnętrzny. Szafa suszarnicza ma specjalne przyłącze do wentylatora zewnętrznego.

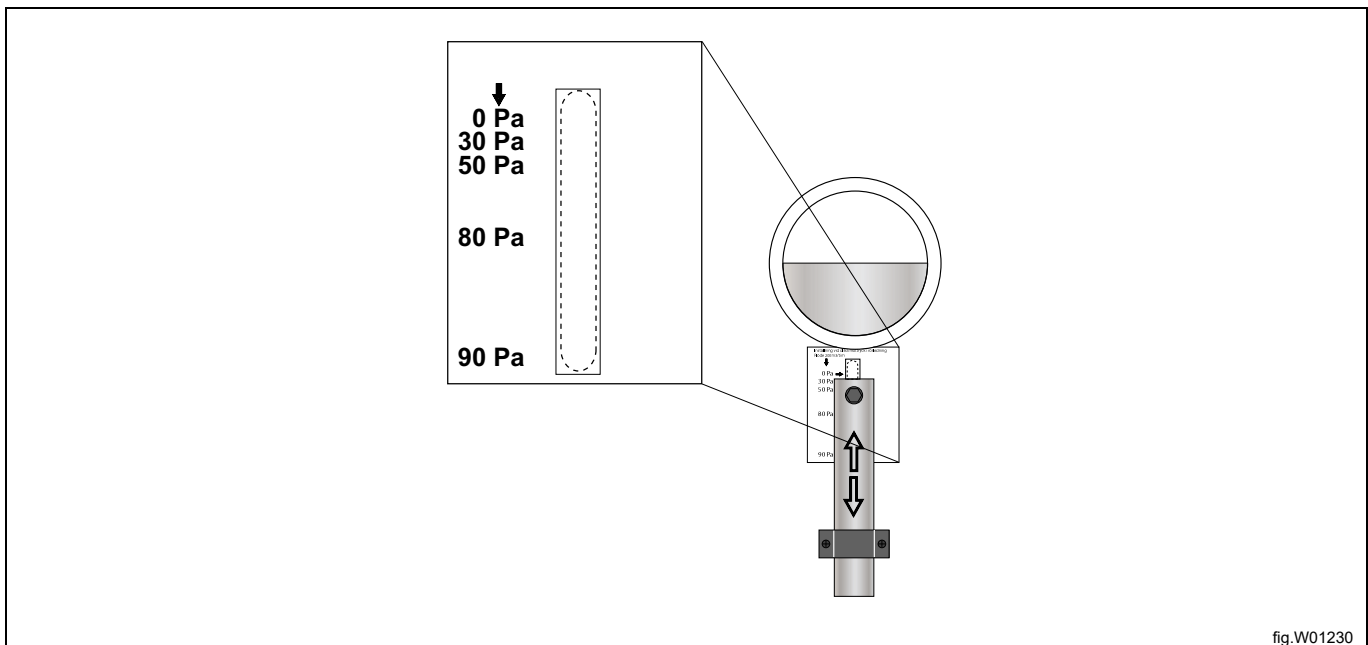


fig.W01230

Jeśli do tego samego kanału powietrza podłączono kilka szaf suszarniczych lub suszarek, należy w każdym urządzeniu zainstalować zawór powrotny, aby nie dopuścić do wlotu zimnego powietrza lub do wpływania ciśnienia powietrza w jednym urządzeniu na ciśnienie w innym.

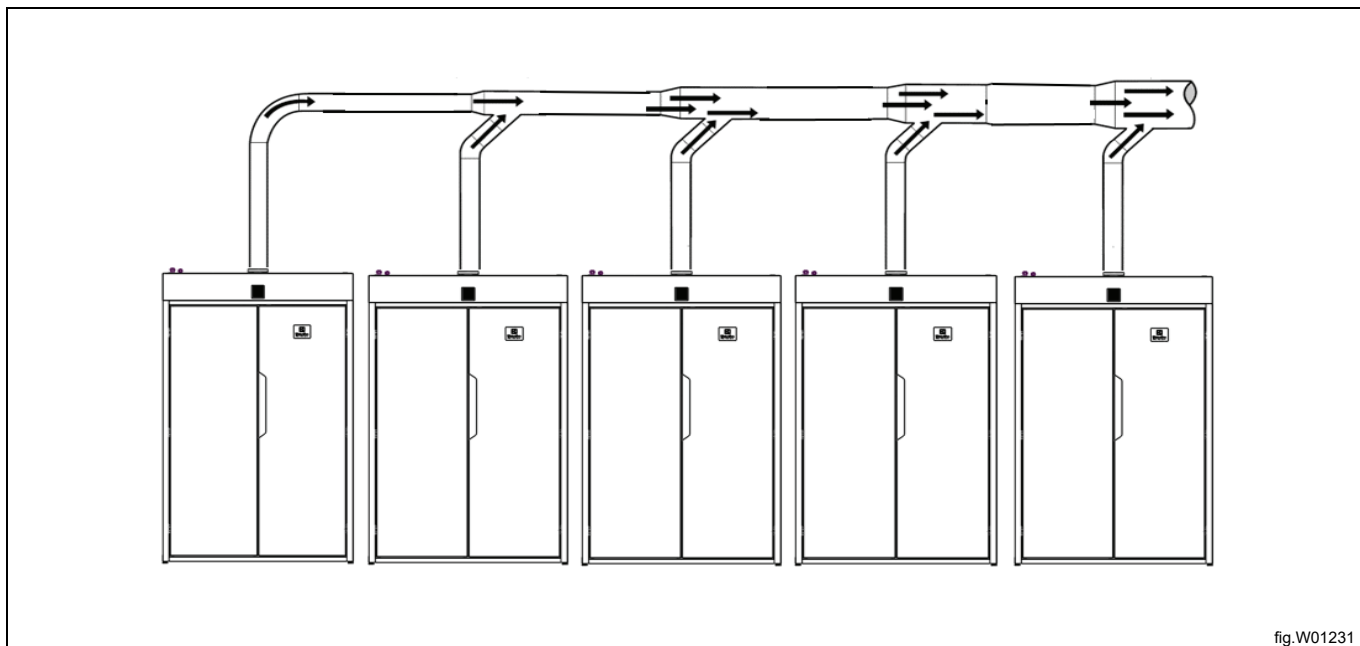


fig.W01231

Liczba szaf		1	2	3	4	5	6	7	8	9	10
Średnica rury odprowadzającej	[mm]	125	160	200	315	315	315	315	315	400	400
Zalecana powierzchnia wlotu świeżego powietrza	[m <sup>2</sup> ]	0,061	0,101	0,157	0,390	0,390	0,390	0,390	0,390	0,628	0,628
Minimalna powierzchnia wlotu świeżego powietrza	[m <sup>2</sup> ]	0,035	0,069	0,104	0,139	0,174	0,208	0,243	0,278	0,313	0,347

## 6 Przyłącze elektryczne



Podłączenie elektryczne może być wykonane wyłącznie przez wykwalifikowany personel.

Szafę suszarniczą należy podłączyć do wielobiegunowego wyłącznika automatycznego.

Opcje grzania	Napięcie zasilania	Hz	Moc grzewcza kW	Moc całkowita kW	Zalecany bezpiecznik A
Podgrzewanie elektryczne	400V 3N ~	50	6,0	6,2	10 / 13 bezpiecznik automatyczny

## 7 Test końcowy



Czynności te mogą być wykonywane jedynie przez wykwalifikowany personel.

Test końcowy należy wykonać po zakończeniu instalacji, zanim będzie można przystąpić do eksploatacji urządzenia. Przed ponownym przystąpieniem do eksploatacji urządzenia po każdorazowej naprawie należy najpierw wykonać test końcowy.

- Wybrać dowolny program i sprawdzić, czy szafa suszarnicza nagrzewa się i nie wydaje nietypowych odgłosów.

### Gotowość do użycia

Jeśli wszystkie testy wypadły pomyślnie, urządzenie jest gotowe do pracy.

Jeśli którykolwiek test się nie powiódł albo stwierdzono nieprawidłowości lub błędy, skontaktować się z lokalnym serwisem lub dostawcą.

## 8 Informacje o wyrzucaniu produktu

### 8.1 Wyrzucanie urządzenia po zakończeniu jego przydatności do eksploatacji

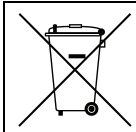
Przed zełomowaniem urządzenia należy dokładnie sprawdzić jego stan techniczny, a w szczególności części konstrukcyjne, które mogą ulec uszkodzeniu.

Części maszyny należy wyrzucać w zróżnicowany sposób, zgodnie z ich różnymi właściwościami (np. metal, oleje, smary, plastik, guma).

W różnych krajach istnieją odmienne uregulowania, stąd należy przestrzegać wymagań i przepisów obowiązujących w kraju, w którym urządzenie będzie złomowane.

Zazwyczaj urządzenie należy zawieźć do wyspecjalizowanego centrum zbiórki odpadów/złomu.

Urządzenie należy zdemontować, grupując jego komponenty zgodnie z ich właściwościami chemicznymi, pamiętając, że sprężarka zawiera olej smarowy i czynnik chłodniczy, które można poddawać recyklingowi, a także, że komponenty lodówki i pompy ciepła stanowią odpady specjalne wyrzucane wraz z odpadami miejskimi.



Symbol znajdujący się na produkcie oznacza, że produkt ten nie może być wyrzucany wraz z odpadami gospodarstwa domowego, a musi podlegać odpowiedniej utylizacji, aby zapobiegać negatywnemu wpływowi na środowisko naturalne i ludzkie zdrowie. Więcej informacji w zakresie recyklingu tego produktu można uzyskać, kontaktując się z lokalnym sprzedawcą lub pośrednikiem, punktem obsługi klienta lub lokalnym działem odpowiedzialnym za gospodarowanie odpadów.




### Uwaga!

Podczas złomowania urządzenia należy zniszczyć wszystkie oznaczenia, niniejszą instrukcję oraz pozostałe dokumenty związane z opisywanym urządzeniem.

### 8.2 Utylizacja opakowania

Opakowanie należy utylizować zgodnie z przepisami obowiązującymi w kraju, w którym urządzenie będzie eksploatowane. Wszystkie elementy opakowania są przyjazne dla środowiska.

Można te bezpiecznie przechowywać, poddawać recyklingowi lub palić w odpowiedniej spalarni odpadów. Części z plastiku, które mogą być poddane recyklingowi, są oznaczone jak w poniższych przykładach.

 PE	Polietylen: <ul style="list-style-type: none"> <li>• Opakowanie zewnętrzne</li> <li>• Torebka z instrukcjami</li> </ul>
 PP	Polipropylen: <ul style="list-style-type: none"> <li>• Paski</li> </ul>
 PS	Pianka styropianowa: <ul style="list-style-type: none"> <li>• Ochraniacze narożne</li> </ul>





Electrolux Professional AB  
341 80 Ljungby, Sweden  
[www.electroluxprofessional.com](http://www.electroluxprofessional.com)