

Installationsanvisning

Torkskåp

DC6-15



Electrolux
PROFESSIONAL

Innehåll

Innehåll

1	Säkerhetsföreskrifter	5
1.1	Allmänna säkerhetsföreskrifter.....	5
1.2	Symboler	5
2	Tekniska data.....	6
3	Monteringssats	7
4	Installation	8
4.1	Placering.....	8
4.2	Mekanisk installation.....	8
4.3	Smala utrymmen	9
5	Evakueringssystem	10
5.1	Friskluft.....	10
6	Elanslutning	12
7	Funktionskontroll.....	13
8	Information angående skrotning	14
8.1	Omhändertagande av den uttjänta apparaten	14
8.2	Hantera emballaget.....	14

Tillverkaren förbehåller sig rätten till ändringar av konstruktions- och materialspecifikation.

1 Säkerhetsföreskrifter

Maskinen kan användas i allmänna utrymmen.

Avlägsna alla föremål från fickor, t.ex. cigarettändare och tändstickor.

VARNING! Den här maskinen är endast avsedd för torkning av kläder som har tvättats i vatten.

MODIFIERA INTE DEN HÄR MASKINEN.

Underhåll får endast utföras av auktoriserad tekniker.

Endast godkända reservdelar får användas.

Se till att strömmen är fränkopplad vid underhåll eller byte av delar.

A-vägd emissionsljudtrycksnivå vid arbetsstationer: <70 dB

Ytterligare krav för följande länder: AT, BE, BG, HR, CY, CZ, DK, EE, FI, FR, DE, GR, HU, IS, IE, IT, LV, LT, LU, MT, NL, NO, PL, PT, RO, SK, SI, ES, SE, CH, TR, UK:

- Maskinen kan användas i allmänna utrymmen.
- Maskinen får användas av barn från 8 år och personer med nedsatt fysisk, sensorisk eller mental förmåga eller bristande erfarenhet och kunskap om de har instruerats i hur maskinen används på ett säkert sätt och förstår de risker som är förbundna med användning av maskinen. Barn får inte leka med maskinen. Rengöring och användarunderhåll får inte utföras av barn utan överinseende av en vuxen person.

Ytterligare krav för andra länder:





- Den här maskinen är inte anpassad för att användas av personer (inklusive barn) med nedsatt fysisk, sinnesmässig eller mental förmåga, eller bristande erfarenhet och kunskap, om de inte av en säkerhetsansvarig person har fått råd eller instruktioner om hur maskinen ska användas. Barn bör hållas under uppsikt så att de inte leker med maskinen.

1.1 Allmänna säkerhetsföreskrifter

Maskinen får ej överspolas med vatten.

För att förhindra skador på exempelvis elektronik som kan uppstå på grund av kondens bör maskinen stå 24 timmar i rumstemperatur innan den tas i bruk första gången.

1.2 Symboler

	Varning!
	Varning, varm yta!
	Läs anvisningarna innan du använder maskinen.
	Iaktta försiktighet då torkskåpet är övertungt och kan lätt tippa.

2 Tekniska data

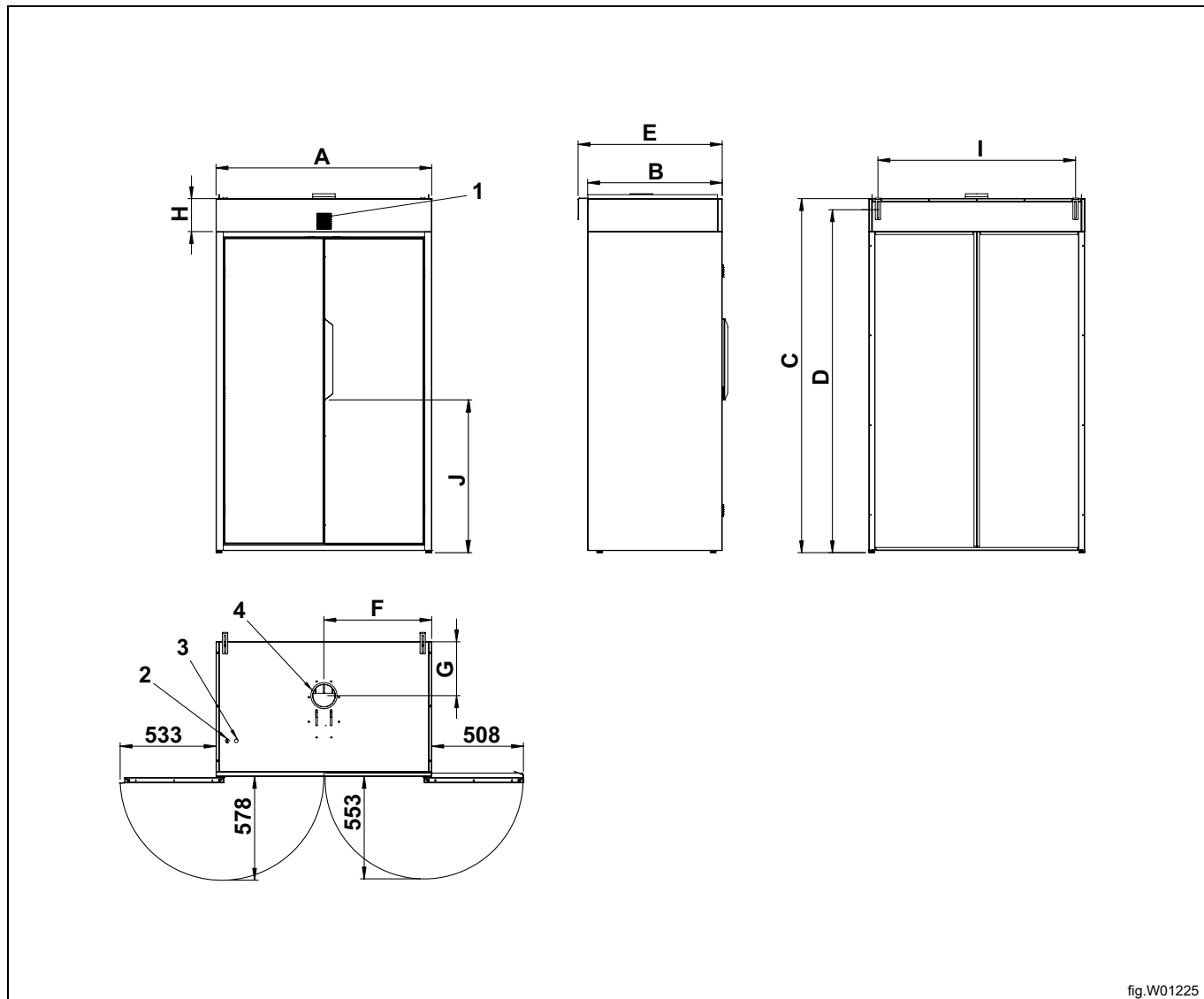


fig.W01225

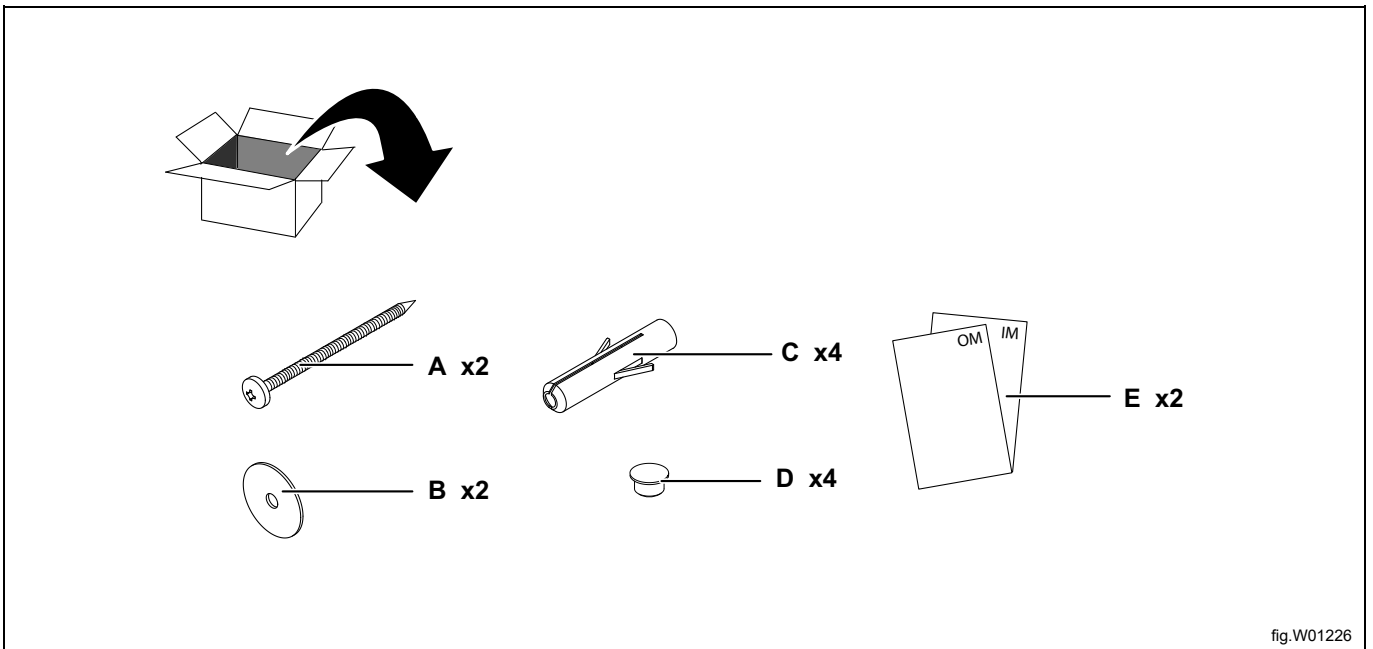
1	Manöverpanel
2	Elektrisk anslutning
3	Elektrisk anslutning för extern fläkt
4	Frånluftanslutning

	A	B	C	D	E	F	G	H	I	J
mm	1200	750	1970	1910	860	600	300	185	1100	850

Frånluftanslutning $\varnothing 125$ mm, högsta tillåtna tryckfall 70 Pa, vilket motsvarar ett rakt rör med en längd av ca 23 m.
 $\varnothing 160$ mm motsvarar en rak längd av ca 70 m.

Nettovikt: 134 kg.

3 Monteringssats



A	Skruv T6S 6x75
B	Bricka 8.4x17x1.6
C	Nylonplugg
D	Täckplugg 15-12
E	Bruksanvisning / Installationsanvisning

4 Installation

Placera torkskåpet där det ska installeras.

Bärremmarna runt de ställbara fötterna kan användas för att lyfta torkskåpet.

Justera torkskåpet med de ställbara fötterna. Se till att ovankanten på dörrarna är i jämnhöjd med varandra.

4.1 Placering

Torkskåpet ska placeras så att det finns gott om arbetsutrymme både för användaren och för servicepersonal.

4.2 Mekanisk installation



Torkskåpet måste säkras i väggen så att det inte kan tippa.



Väggkonsolerna är fastsatta upptill på torkskåpet vid leverans. Demontera väggkonsolerna, vänd dem och montera enligt bilden. (Skruvar och plastpluggar medföljer leveransen.)

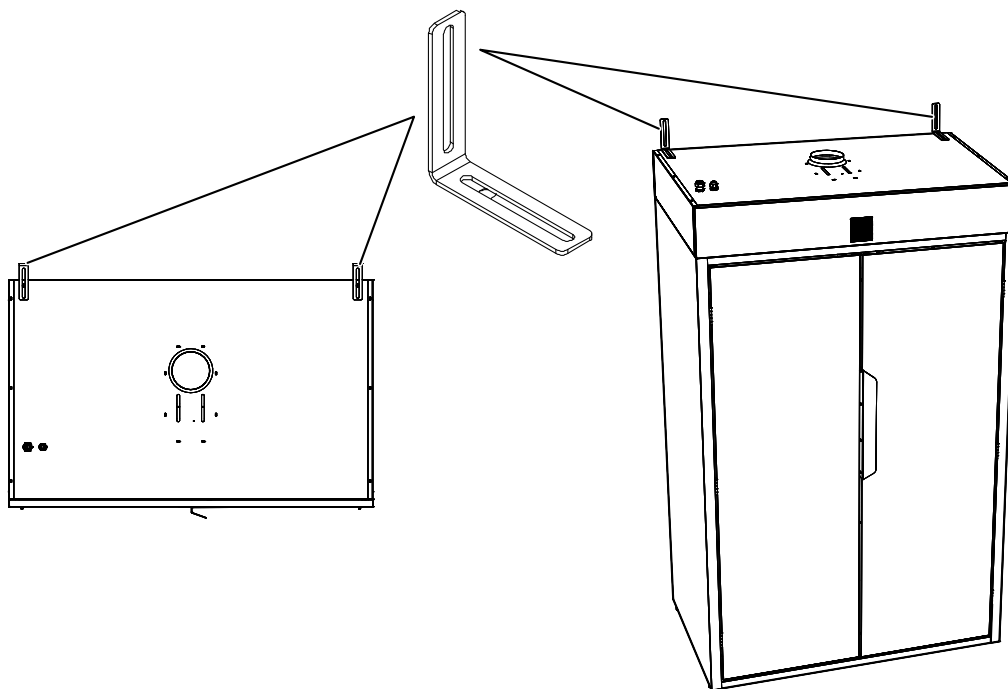


fig.W01227

4.3 Smala utrymmen

För att underlätta vid transport finns det bärremmar runt de ställbara fötterna.

Den övre delen av torkskåpet kan tas i sär genom att man lossar de åtta skruvarna. Om den övre delen tas bort minskas höjden med 180 mm.

- Lossa två skruvar. Nr 1 på undersidan av frontpanelen.
- Lyft upp frontpanelen nr 2.
- Lossa de fyra skruvarna som håller dörrbrytarplåten på plats, nr 3, och skjut tillbaka plåten så att den är infälld.
- Lossa de fyra skruvarna från spåren framtill och baktill på ovansidan av skåp nr 4.

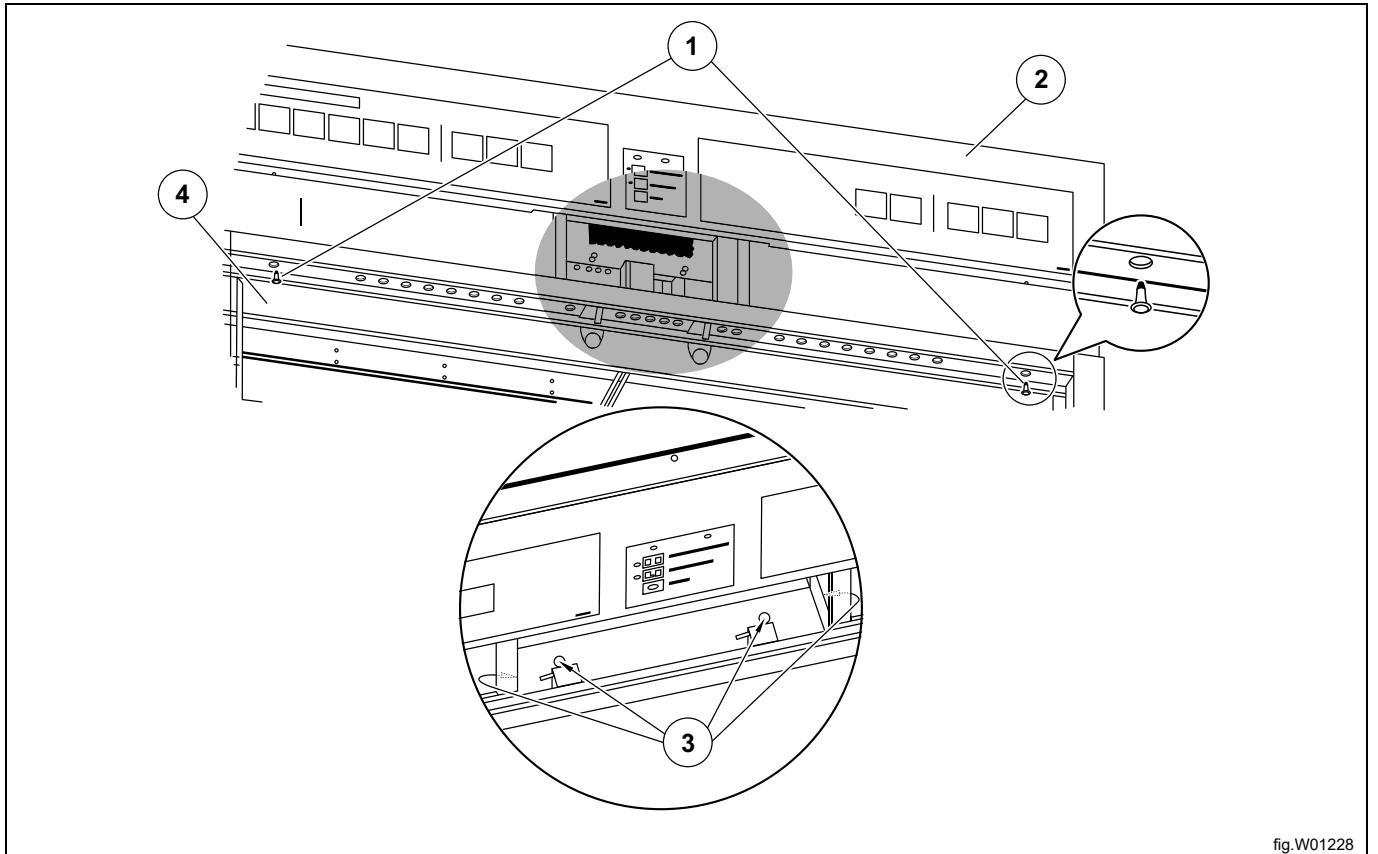


fig.W01228

5 Evakueringssystem

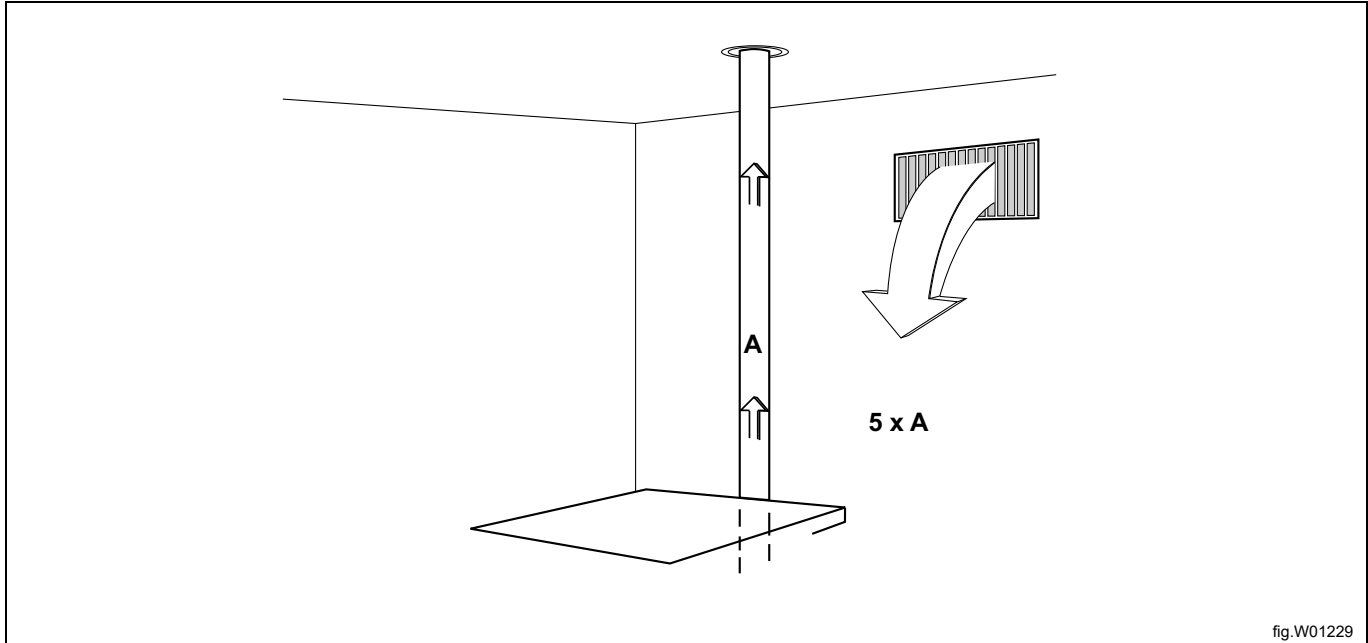
5.1 Friskluft

Torkskåpet måste anslutas direkt till ventilationskanalen (inte via mellanliggande rör eller slangar).

Torkskåpet har ett frånluftflöde på upp till 250 kubikmeter per timme. Denna luft tas till en början inifrån rummet där torkskåpet står.

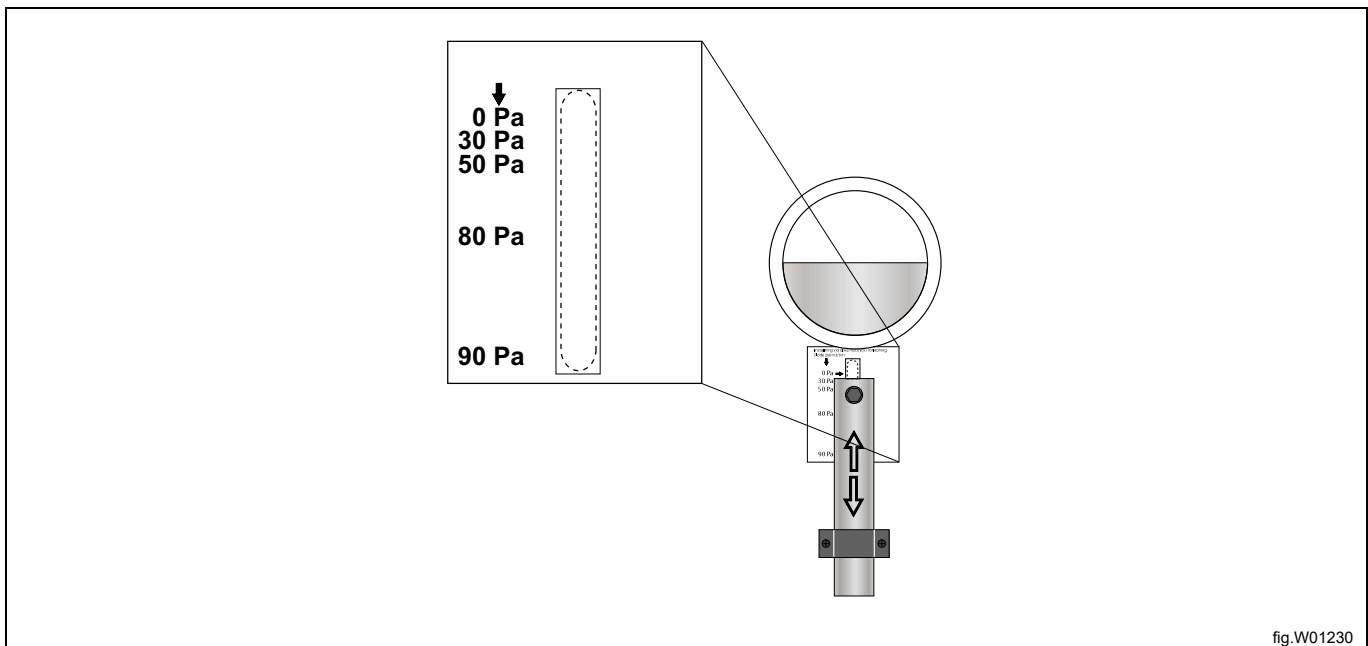
Det är viktigt att se till att friskluft kan komma in i rummet utifrån med samma flöde som den som blåses ut ur rummet.

Arean på luftintaget måste vara fem gånger större än evakueringsrörets area. Motståndet i gallret/spjället får inte överstiga 10 Pa (0,1 mbar).



Torkskåpet arbetar effektivast om luftflödet är optimalt.

På torkskåpets ovansida finns ett spjäll som kan justeras till ett värde som motsvarar tryckfallet i kanalen. Högsta tillåtna tryckfall är 70 Pa. Om tryckfallet är större än så måste en extern fläkt installeras. Torkskåpet har en elanslutning för extern fläkt.



Om flera torkskåp eller torktumlare ansluts till samma luftkanal måste ett backspjäll monteras på varje maskin för att förhindra att kallluft kommer in eller att lufttrycket hos den ena maskinen påverkar den andra.

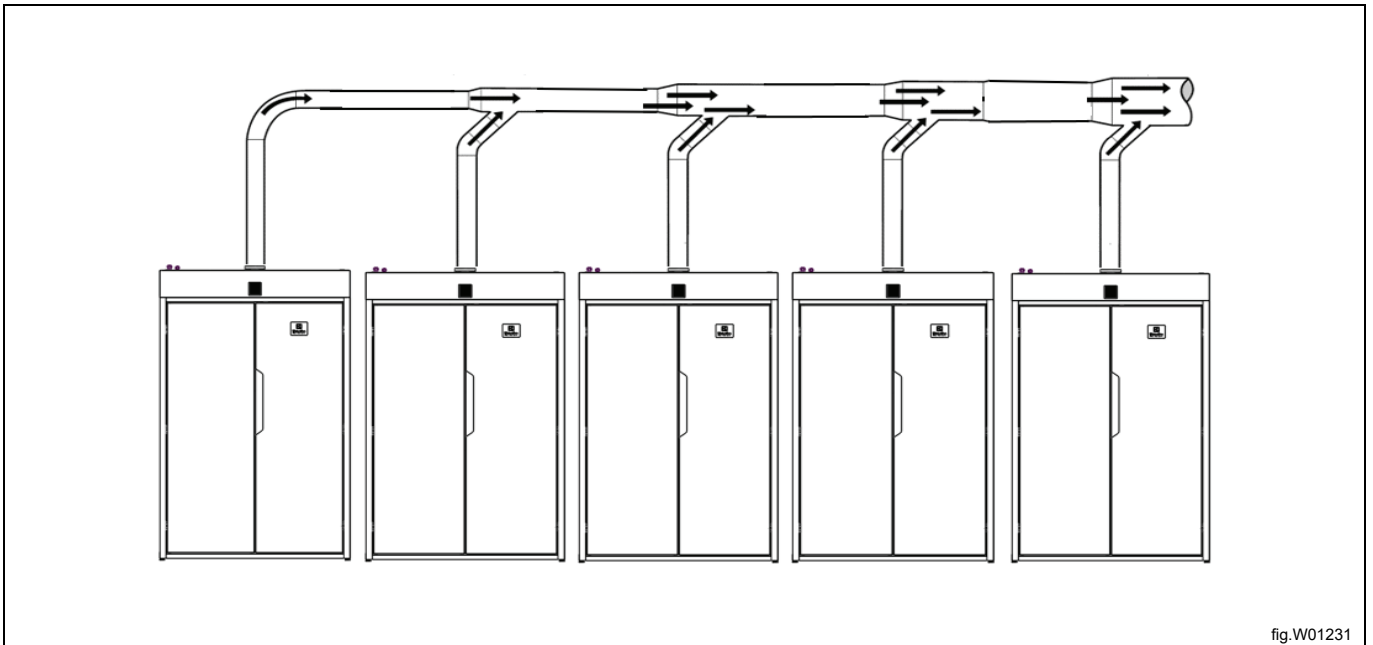


fig.W01231

Antal skåp		1	2	3	4	5	6	7	8	9	10
Evakueringsrör	dia. [mm]	125	160	200	315	315	315	315	315	400	400
Rekommenderad yta för friskluftstagn	[m ²]	0,061	0,101	0,157	0,390	0,390	0,390	0,390	0,390	0,628	0,628
Minimiyta för friskluftstagn	[m ²]	0,035	0,069	0,104	0,139	0,174	0,208	0,243	0,278	0,313	0,347

6 Elanslutning



Den elektriska anslutningen får endast utföras av behörig personal.

Torkskåpet måste anslutas till en flerpölig strömbrytare.

Uppvärmningsalternativ	Nätspänning	Hz	Värmeeffekt kW	Total effekt kW	Rekommenderad säkring A
Eluppvärmd	400V 3N ~	50	6,0	6,2	10 / 13 automatsäkring

7 Funktionskontroll



Får endast utföras av behörig personal.



En funktionskontroll måste göras när maskinen är färdiginstallerad och innan den kan användas.

En funktionskontroll måste alltid utföras innan maskinen får användas igen efter en reparation.

- Välj önskat program och kontrollera att torkskåpet blir varmt och att det inte hörs några konstiga ljud.

Driftklar

Om alla test är godkända är maskinen driftklar.

Om några test inte är godkända, eller brister eller fel upptäckts, kontaktar du din lokala serviceorganisation eller leverantör.

8 Information angående skrotning

8.1 Omhändertagande av den uttjänta apparaten

Innan maskinen skrotas, kontrollera noggrant det fysiska skicket och om det finns risk att delar av strukturen börjar ge efter eller gå sönder.

Apparatens delar skall tas omhand beroende på deras specifika egenskaper (t. ex. metaller, oljor, fett, plast, gummi, etc).

Lagstiftningen skiljer sig från land till land. Följ bestämmelserna i lagstiftningen och från myndigheterna som finns i det land där skrotningen skall ske.

Allmänt gäller att apparaten skall lämnas till en specialiserad central för återvinning/skrotning.

Demontera apparaten och sortera komponenterna efter kemiska egenskaper. Kompressorn innehåller smörjolja och kylvätska som kan återvinnas och återanvändas och kylens komponenter är specialavfall som kan jämföras med blandat hushållsavfall.



Symbolen på apparaten visar att denna apparat inte skall betraktas som hushållsavfall, utan måste omhändertagas på korrekt sätt, för att förhindra negativ inverkan på miljö och hälsa. För mer information om återvinning av denna apparat, kontakta din lokala agent, återförsäljare, kundservice eller lokala återvinningsmyndigheter.

Obs!

I samband med skrotningen av apparaten måste alla märkningar, denna handbok och andra dokument gällande apparaten förstöras.

8.2 Hantera emballaget

Emballaget måste kasseras i enlighet med reglerna som gäller i det land där apparaten används. Allt material som används till emballaget är miljövänligt.

De kan förvaras, återvinnas eller brännas på passande avfallsförbränningsanläggning. Återvinningsbara plastdelar märks så som exemplen nedan.

	Polyetylen: <ul style="list-style-type: none"> • Yttre emballage • Plastpåse innehållande instruktioner
	Polypropylen: <ul style="list-style-type: none"> • Förpackningsband
	Expanderat polystyren: <ul style="list-style-type: none"> • Hörnskydd



Electrolux Professional AB
341 80 Ljungby, Sweden
www.electroluxprofessional.com