

INSTALLATIONSANVISNING

TORKRUMSAVFUKTARE TA2002

Tillverkaren förbehåller sig rätten till ändringar av konstruktions- och materialspecifikation.



Säkerhetsföreskrifter



- Maskinen får ej handhas av minderåriga.
- Maskinen får ej överspolas med vatten.
- Mekanisk och elektrisk installation får endast utföras av behörig personal.
- Vid fel på maskinen, anmäl detta så fort som möjligt till ansvarig tekniker. Det är viktigt både för din egen och för andras säkerhet.

Installation

Avfuktaren levereras komplett med separat fläkt för väggmontage, tidrelä med inställning 0-4 tim. Tiden justeras av installatör/fastighetsskötare.

Placering

Avfuktaren placeras lämpligen mitt på en vägg och på så sätt att den torra luften från avfuktaren blåser längs med tvättlinorna.

Den fuktiga luften från rummet sugas in genom ett filter och den torra luften blåses ut i rummet genom öppningen på framsidan. Se till att inget hindrar luftgenomströmningen till och från avfuktaren.

För att öka luftcirkulationen i lokalen placeras fläkten över avfuktaren i takhöjd.

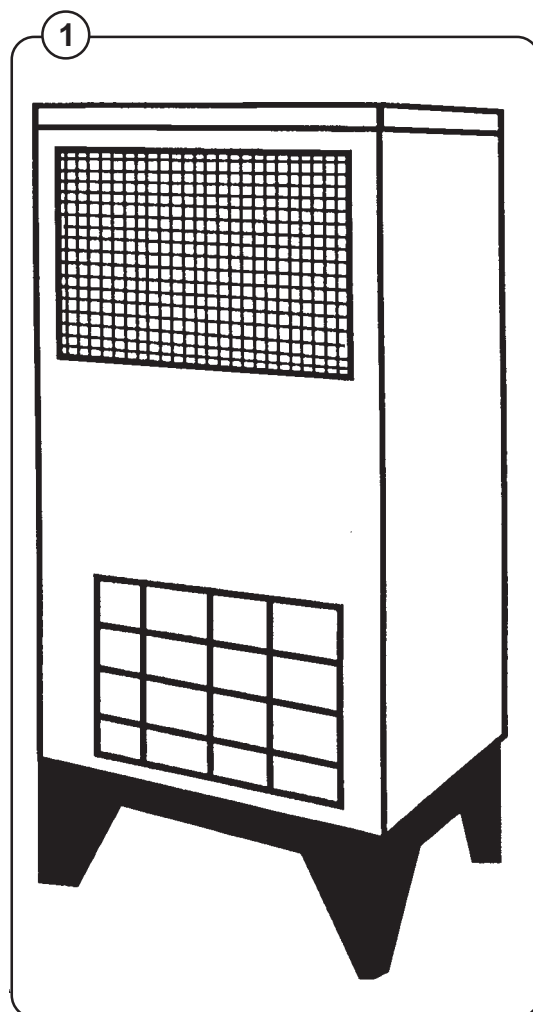
I anslutning till torkrummets utgångsdörr placeras manöverlådan.

Mekanisk installation

Avfuktaren placeras med baksidan mot väggen och på avståndet 25-50 mm.

Fig. 1 Med hjälp av de 4 ställbara fötterna justeras avfuktaren så att den står i våg.

Fläkten placeras ovanför avfuktaren. Den placeras så högt (ovanför fästansordningen för tvättlinorna) att den blåser ut luften ovanför tvättlinorna.



Elektrisk installation



Den elektriska installationen skall utföras av behörig personal.



Montera en allpolig strömställare före avfuktaren för att underlätta installation och service.

Avfuktaren ansluts till 400 V 3N ~ 50 Hz och avsäkras med 10 A (se tabell).

Kablarna förs in i avfuktaren genom de 3 avlastningshylsorna som är placerade längst bak på avfuktaren dras därifrån i en mjuk båge fram till anslutningsplinten. Denna är placerad under taket.

Alla yttre kablar till avfuktaren skall hänga i en mjuk böj och bör vara så lång att avfuktaren kan flyttas ca 0,5 m ut från väggen vid t ex servicearbete.

Anslutningskabeln skall ha dimensionen 5x1,5 mm² och ha kvalitet lägst HO5VV-F enligt CEE(13)53.

Fig. 2 Anslutningskabeln ansluts till anslutningsplintens klämmor L1, L2, L3, N och jord.

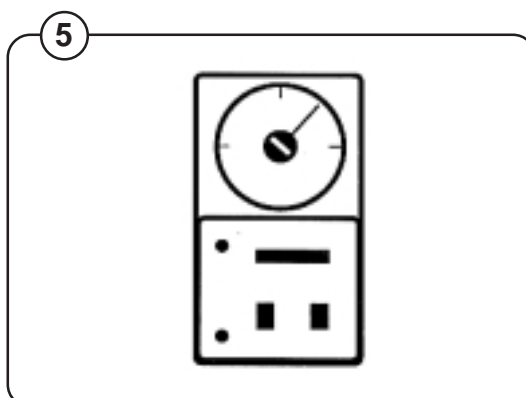
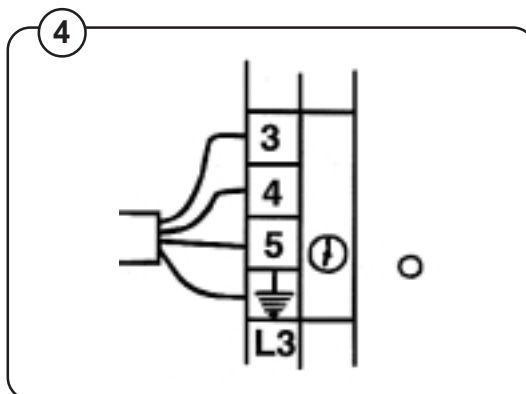
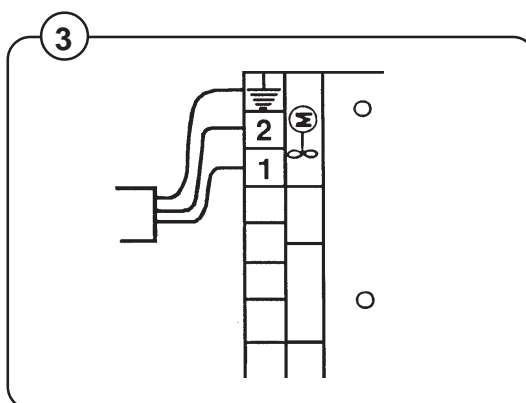
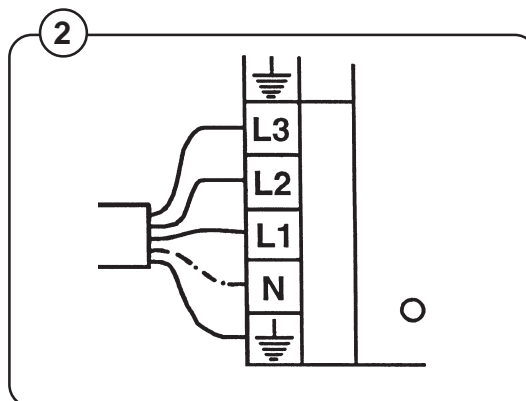
Fig. 3 Den separata fläkten ansluts med en 3-ledad kabel (3x1,5 mm²) till anslutningsplintens klämmor 1, 2 och jord.

Fig. 4 Manöverlådan ansluts med 4-ledad kabel (4x1,5 mm²) till anslutningsplintens klämmor 3, 4, 5, och jord.

Se även bipackade elscheman för inkopplingen.

Fig. 5 Ställ in torktiden på tidrelä.

5



Spänning	Säkring	Ansl.-kabel	Anslutning
400 V 3N ~ 50 Hz	10 A	5x1,5 mm ²	L1, L2, L3, N och jord

Avlopp

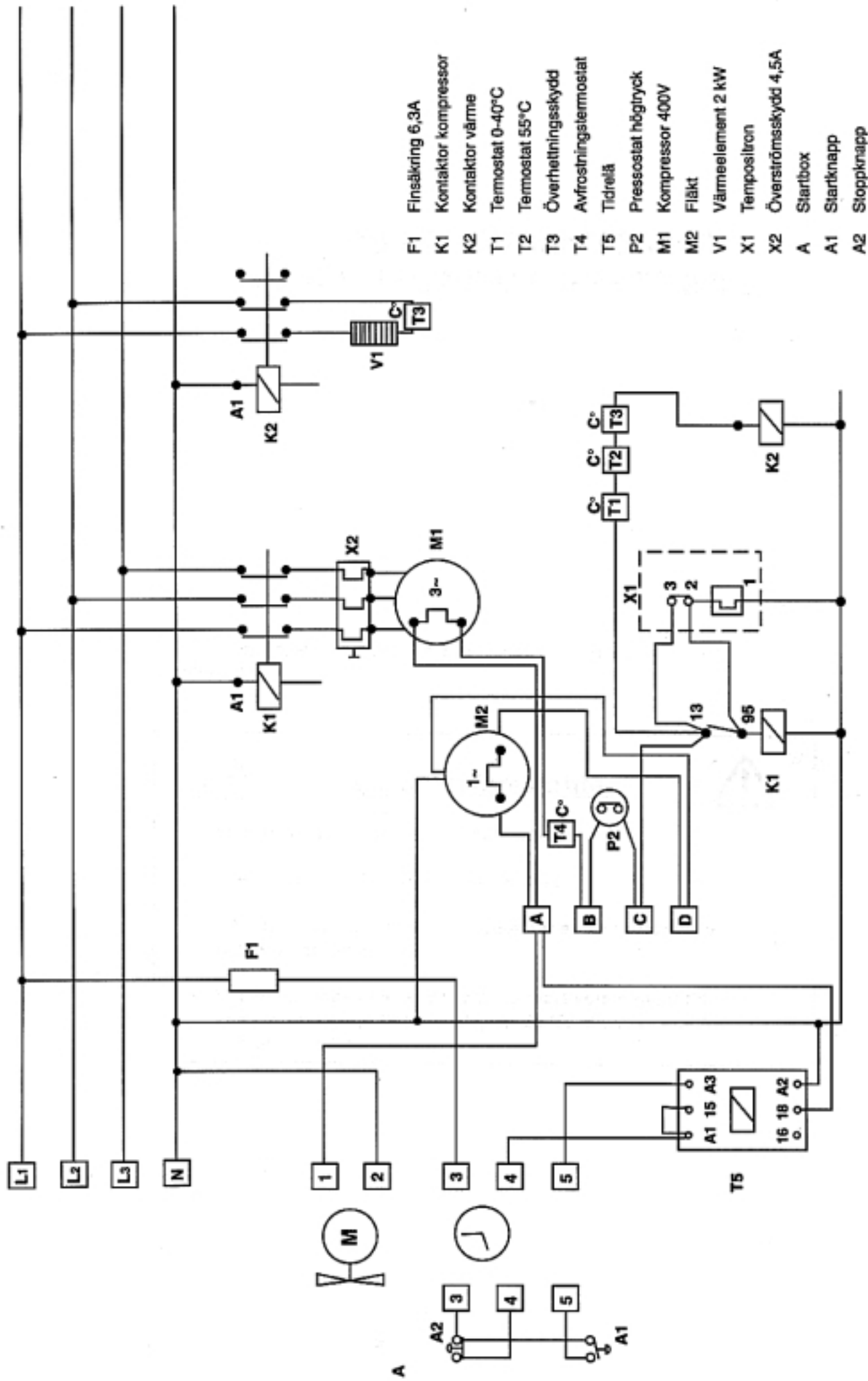
Avfuktarens kondensutlopp är placerat under maskinen. Utloppet har en yttre diameter på 32 mm och ansluts via rör eller slang till avloppsbrunn eller dylikt.

OBS! Se till att det blir fall mot avloppet.

Funktionskontroll

Efter installation skall avfuktaren provköras.

- Slå till den allpoliga strömställaren.
- Tryck på start på manöverlådan.
- Kontrollera att både den separata fläkten och fläkten i avfuktaren blåser luft ut i rummet.
- Kontrollera efter några minuter att luften som blåses ut från avfuktaren är uppvärmd eller att kondensen är varm.
- Tryck på stopp



- F1 Finsäkring 6,3A
- K1 Kontaktor kompressor
- K2 Kontaktor värme
- T1 Termostat 0-40°C
- T2 Termostat 55°C
- T3 Överhettningsskydd
- T4 Avfrostringstermostat
- T5 Tidrelä
- P2 Pressostat högttryck
- M1 Kompressor 400V
- M2 Fläkt
- V1 Värmelement 2 kW
- X1 Temposilron
- X2 Överströmskydd 4,5A
- A Startbox
- A1 Startknapp
- A2 Stoppknapp



ELECTROLUX LAUNDRY SYSTEMS SWEDEN AB
Box 325, 341 26 Ljungby
Telefon 0372-665 00. Telefax 0372-864 33.
www.electrolux.se/laundrysystems
E-post: els.info@electrolux.se

Share more of our thinking at www.electrolux.com