

Installasjonsveiledning

Sentrifuge

W555H
Type W.55.H



Electrolux

Innhold

Innhold

1	Sikkerhetsforskrifter.....	5
1.1	Generell sikkerhetsinformasjon.....	6
1.2	Kun for kommersiell bruk.....	6
1.3	Symboler.....	6
2	Tekniske data.....	7
2.1	Tegning.....	7
2.2	Tekniske data.....	8
2.3	Tilkoblinger.....	8
3	Oppsett.....	8
3.1	Fjerne emballasjen.....	8
3.2	Plassering.....	9
3.3	Mekanisk installasjon.....	10
4	Installasjon ombord i båt.....	11
5	Vanntilkobling.....	12
6	Tilkobling av eksterne doseringssystemer.....	13
6.1	Tilkobling av slangene.....	13
6.2	Elektrisk tilkobling av eksternt doseringssystem.....	13
6.2.1	Maskin med kontakter.....	14
6.2.2	Maskin uten kontakter.....	15
6.2.3	Utganger.....	16
6.2.4	Innganger.....	17
7	Avløp.....	18
8	Elektrisk tilkobling.....	19
8.1	Elektrisk installasjon.....	19
8.2	Elektriske tilkoblinger.....	19
8.3	Maskintilkobling.....	20
8.4	Funksjoner for I/O-kort.....	22
8.4.1	Ekstern myntmåler / sentral betaling (2A).....	22
8.4.2	Sentral betaling (2B).....	23
8.4.3	Sentral betaling (2C).....	24
8.4.4	Utganger for vaskemiddelsignaler og innganger for pausesignaler, "tomt"-signal og prisreduksjon (2D).....	25
8.4.5	Sentral bestilling/betaling (2F).....	26
9	Ved første oppstart.....	27
9.1	Velg språk.....	27
9.2	Angi klokkeslett og dato.....	27
10	Funksjonskontroll.....	28
11	Informasjon om kassering.....	28
11.1	Kassering av apparatet når det ikke skal brukes lenger.....	28
11.2	Kassering av emballasjen.....	29

Produsenten forbeholder seg retten til å endre konstruksjons- og materialspesifikasjoner.

1 Sikkerhetsforskrifter

- Bruk bare vaskemidler beregnet på vasking av tekstiler med vann. Bruk aldri rensedmidler.
- Maskinen skal kobles til med nye vannslanger. Gjenbruk av vannslanger skal ikke forekomme.
- Maskinens dørlås skal under ingen omstendighet forbikobles.
- Hvis det oppstår en feil med maskinen skal dette meldes til ansvarlig person så snart som mulig. Dette er viktig, både for din egen og andres sikkerhet.
- IKKE GJØR ENDRINGER PÅ DETTE APPARATET.
- Service skal bare utføres av autorisert personell.
- Det må kun brukes godkjente reservedeler, tilbehør og forbruksdeler.
- Ved service eller utskifting av deler må strømmen frakobles.
- Når strømmen er frakoblet, må operatøren kontrollere at maskinen er koblet fra (at støpselet er trukket ut og fjernet) fra de punktene operatøren har tilgang til. Hvis det er umulig på grunn av bygningens utforming eller maskinens montering, må det finnes en frakobling med et låsesystem i isolert stilling.
- I samsvar med installasjonsforskriftene: Monter en flerpolet hovedstrømbryter før maskinen monteres, slik at det blir enklere å installere og utføre service på maskinen.
- Åpningene i sokkelen må ikke tildekkes med teppe.
- Maksimal vekt på tørt tøy: 6 kg.
- A-vektet lydtrykknivå ved arbeidsstasjoner:
 - Vask: <70 dB(A).
 - Sentrifugering: <70 dB(A).
- Ytterligere krav for følgende land: AT, BE, BG, HR, CY, CZ, DK, EE, FI, FR, DE, GR, HU, IS, IE, IT, LV, LT, LU, MT, NL, NO, PL, PT, RO, SK, SI, ES, SE, CH, TR, UK:
 - Maskinen kan brukes på offentlige steder.
 - Denne maskinen kan brukes av barn over 8 år og personer med redusert fysiske, sanselige eller mentale evner eller som ikke har erfaring med eller kunnskap om bruken hvis de har fått opplæring eller instruksjon om hvordan de kan bruke maskinen på en sikker

måte og forstår farene som er involvert. Barn må ikke leke med maskinen. Rengjøring og vedlikehold skal ikke utføres av barn uten tilsyn.

- Ekstra krav for andre land:
 - Denne maskinen må ikke brukes av personer (inkludert barn) med redusert fysiske, sanselige eller mentale evner, eller som ikke har erfaring med eller kunnskap om bruken, med mindre de har fått opplæring eller instruksjon av en person som er ansvarlig for deres sikkerhet. Barn skal være under tilsyn for å forhindre at de leker med maskinen.

1.1 Generell sikkerhetsinformasjon

Maskinen er bare beregnet på vasking med vann.




Maskinen må ikke overspyles med vann.

For å hindre skade på elektronikken (og andre deler) som følge av kondensdannelse, bør maskinen stå i romtemperatur i 24 timer før den tas i bruk første gang.

1.2 Kun for kommersiell bruk

Maskinene som omtales i denne håndboken er produsert for kommersiell og industriell bruk.

1.3 Symboler

	Advarsel
	Forsiktig, høy spenning
	Les instruksjonene før maskinen tas i bruk

2 Tekniske data

2.1 Tegning

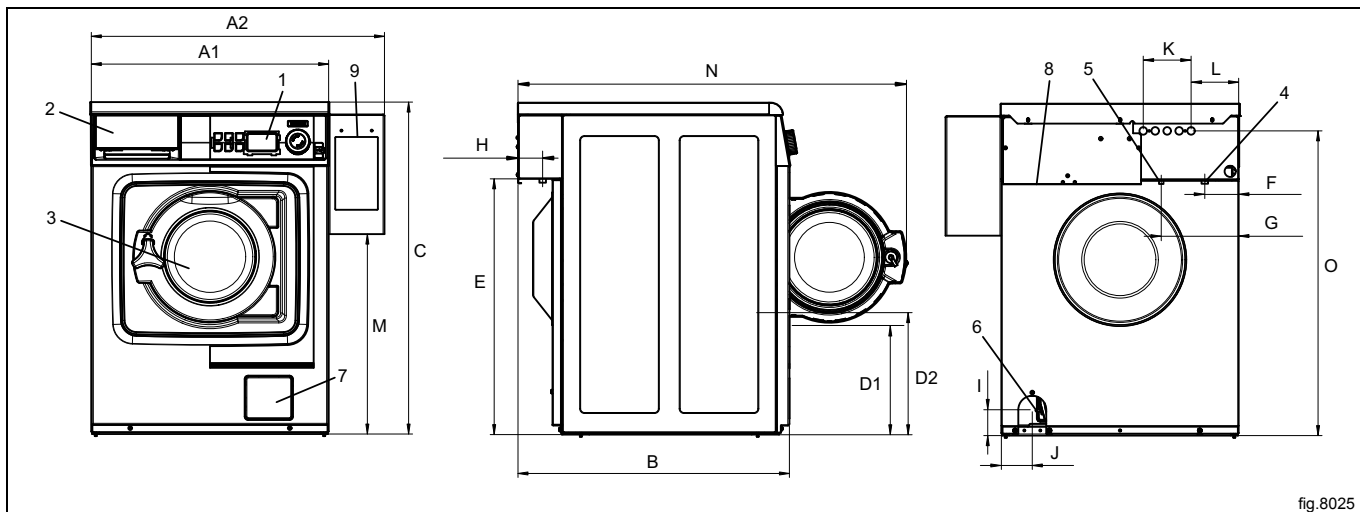


fig.8025

1	Betjeningspanel
2	Vaskemiddelbeholder
3	Døråpning, \varnothing 255 mm
4	Kaldt vann
5	Varmt vann
6	Avløpsventil
7	Avløpspumpe
8	Elektrisk tilkobling
9	Betalingsystem

	A1	A2	B	C	D1	D2	E	F
mm	595	735	681	832*	284	310	641	84

	G	H	I	J	K	L	M
mm	194	48	65	78	120	119	501

	N	O
mm	974	764

* Justerbar høyde: 25 mm.

2.2 Tekniske data

Vekt, netto	kg	100
Trommelvolum	liter	53
Trommeldiameter	mm	452
Trommelhastighet under vask	o/min	35/54
Trommelhastighet under sentrifugering	o/min	1450
Trommelhastighet under sentrifugering, marin modell	o/min	1300
G-faktor, maks.		530
G-faktor, maks. marin modell		425
Oppvarming: Elektrisitet	kW	4,4
Oppvarming: Varmt vann		x
Dynamisk kraft, frekvens	Hz	24,2
Gulvbelastning ved maks. sentrifugering	kN	1,2±0,3
Lydeffekt/lydtrykknivå ved sentrifugering*	dB(A)	70/56
Lydeffekt/lydtrykknivå ved vask*	dB(A)	56/42

* Lydeffektnivåer målt i henhold til ISO 60704.

2.3 Tilkoblinger

Vannventiler	DN BSP	20 3/4"
Kapasitet ved 300 kPa	l/min	17
Avløpsventil	ø utvendig mm	50
Tømmekapasitet (pumpe)	l/min	160

3 Oppsett

3.1 Fjerne emballasjen

Maskinen leveres boltet fast til en transportpall, og innpakket i en kasse eller kartong.

Fjern innpakningen fra maskinen.

Demonter frontpanelet ved å løsne de to skruene i underkant.

Demonter bakpanelet ved å løsne skruene.

Fjern de tre transportsikringene, én foran og to bak. Ta vare på transportsikringene i tilfelle maskinen skal flyttes senere.

Skrut ut boltene som fester maskinen til pallen. Det er en foran på høyre side av maskinen, og en annen på diagonalt motsatt side bak på maskinen.

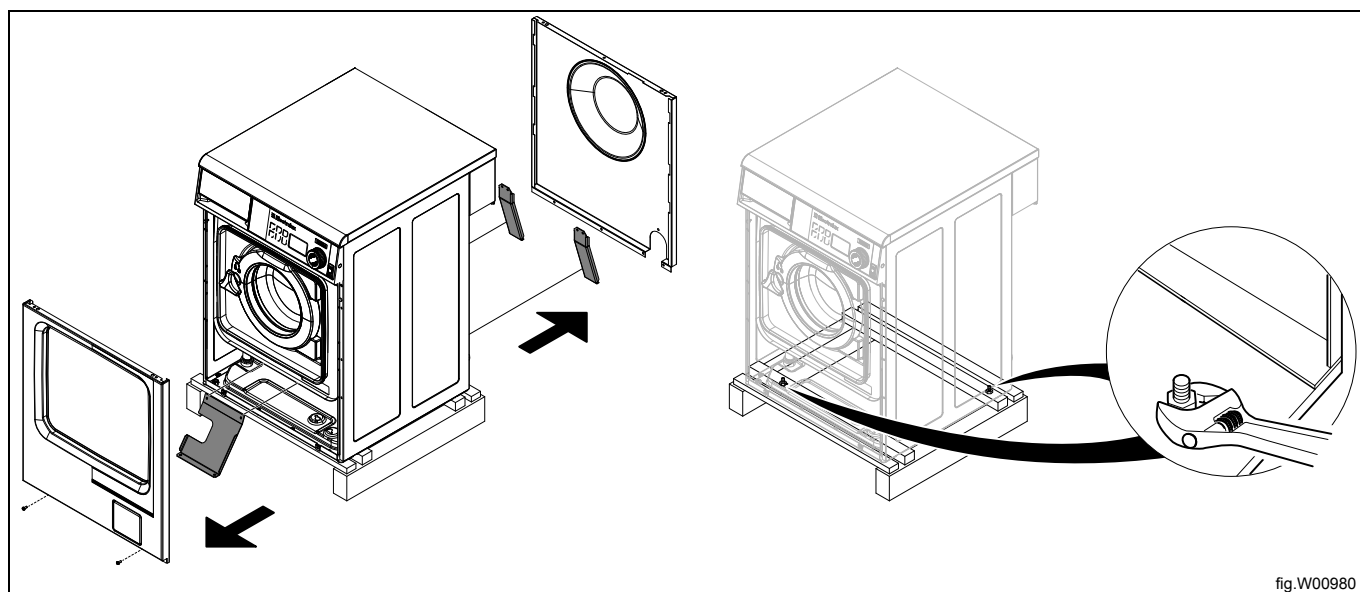


fig.W00980

Løft maskinen av pallen. Maskinen skal løftes i bunnrammen.
 Monter vedlagte støttebein, og sørg for at maskinen står i vater.

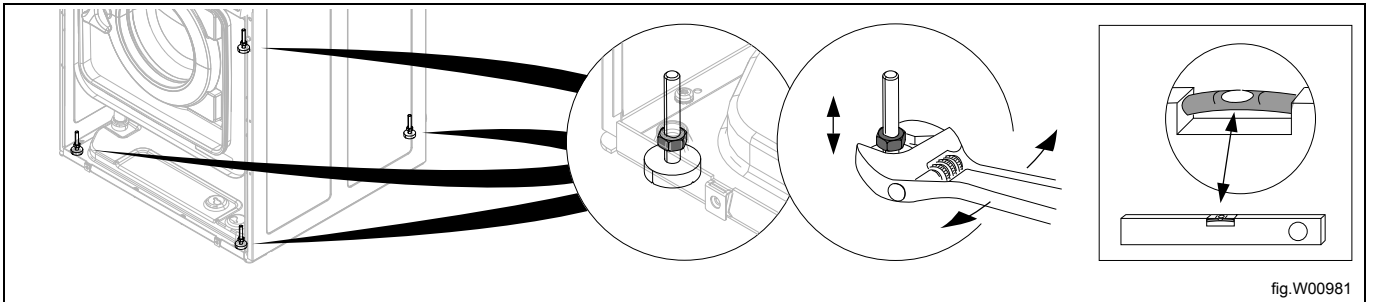


fig.W00981

Monter front- og bakpanelet igjen.
 Sett maskinen der hvor den skal stå.

3.2 Plassering

Maskinen skal plasseres i tilslutning til avløp i gulv eller avløpsrenne.

Maskinen bør plasseres slik at det er godt med plass til å arbeide med den, både for brukeren og for servicepersonalet.

Figuren viser minimumsavstanden til en vegg og/eller andre maskiner.

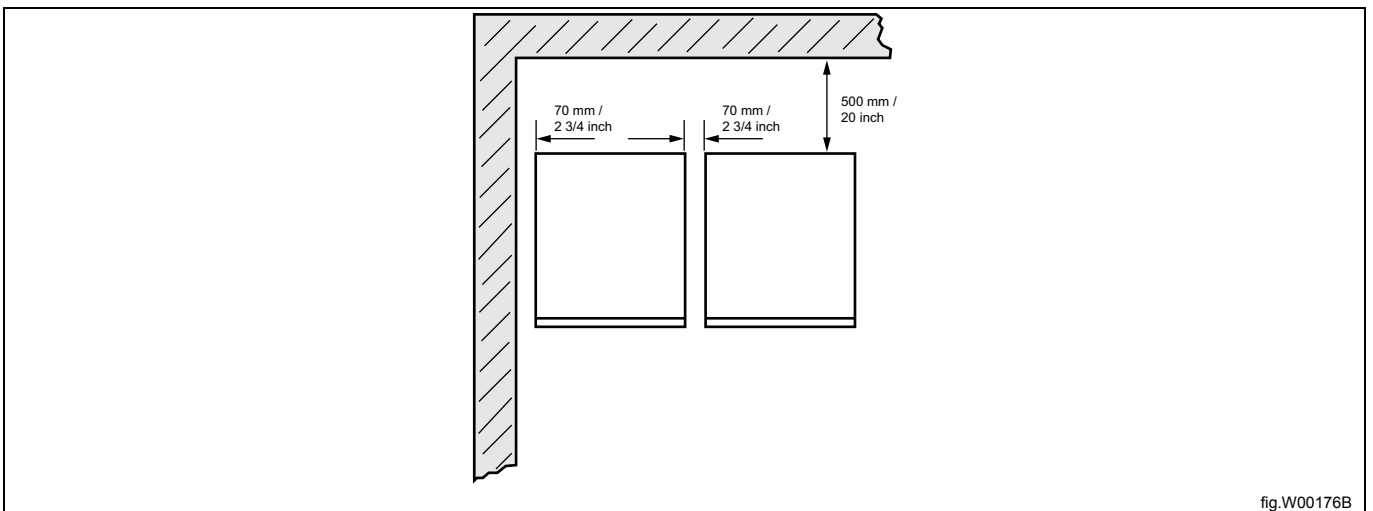
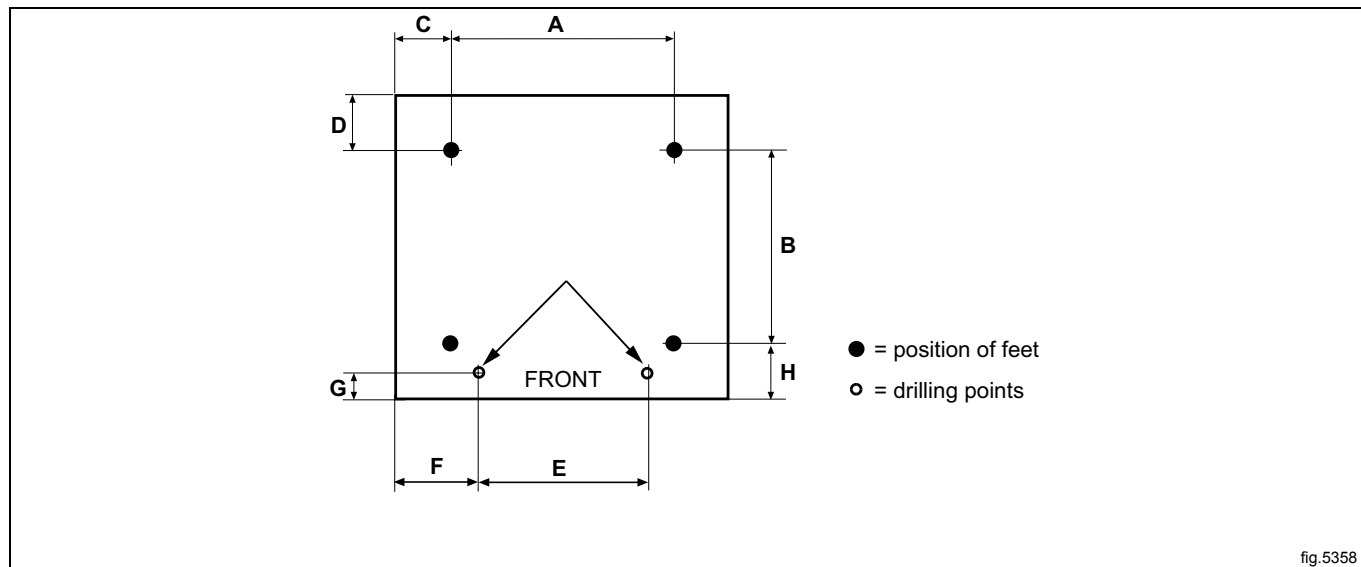


fig.W00176B

3.3 Mekanisk installasjon

Hvis maskinen ikke skal monteres på en sokkel, må den festes til gulvet.

Marker og bor to hull (∅ 8 mm) med ca. 40 mm dybde.



	A	B	C	D	E	F	G	H
mm	530	490	35	125	290	150	40	50

Plasser maskinen over de to borehullene. Hullene er foran på maskinen.

Still maskinen horisontalt ved hjelp av maskinføttene. Skru inn beina som mye som mulig før du begynner å rette opp maskinen. Dette vil gjøre at maskinen står støere.

Sett inn ekspansjonsboltene i hullene som er boret i gulvet. Sett på plass skivene og mutrene og trekk godt til.



Det er svært viktig at maskinen plasseres i vater, både fra side til side og foran til bak. Hvis maskinen ikke står i vater, kan det føre til ubalanse selv om det ikke er ubalanse i trommelen.

4 Installasjon ombord i båt



Maksimal krengeverdi er $\pm 15^\circ$ og rulleverdi $\pm 8^\circ$.



Maskinen skal monteres som vist i illustrasjonen.

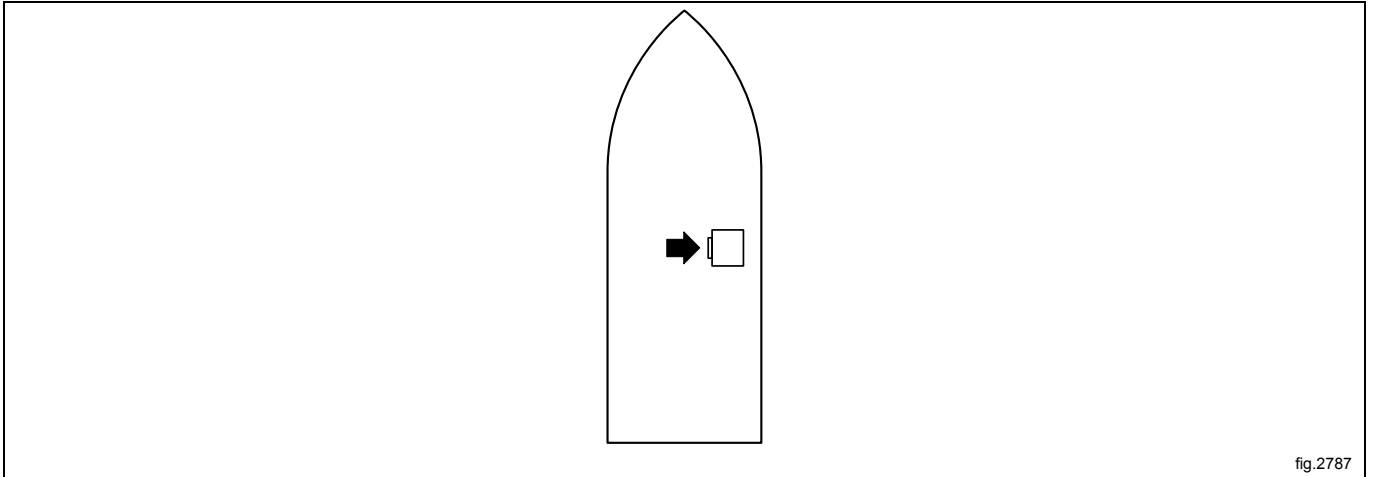


fig.2787

For å sørge for at maskinen står støtt må den festes i gulvet.

Marker og bor to hull (A) $\varnothing 8,5$ mm.

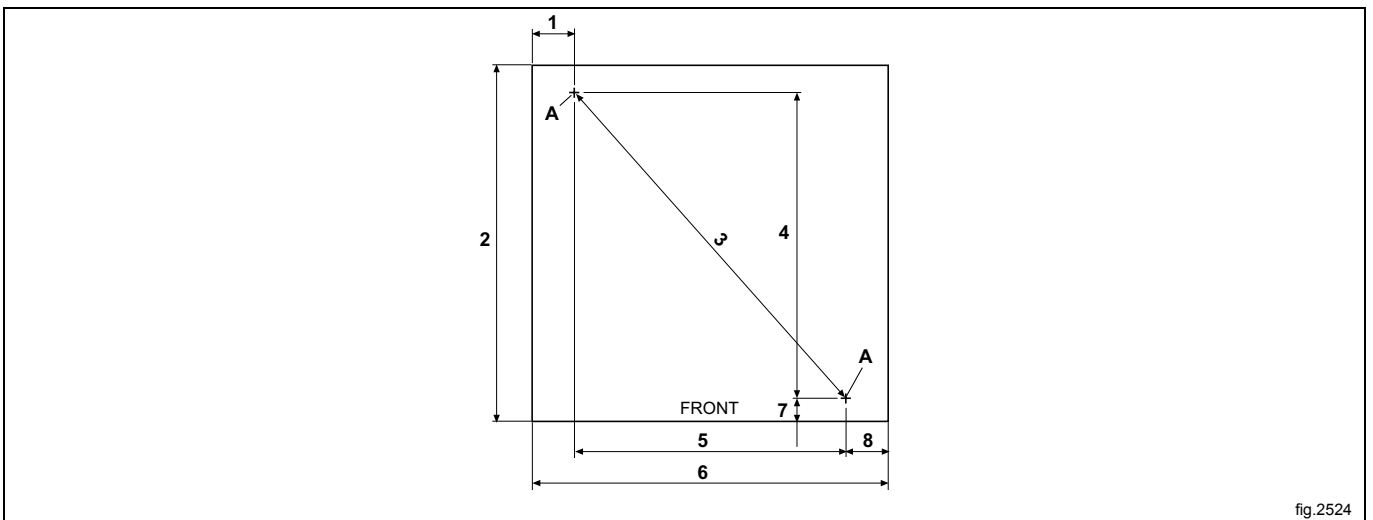


fig.2524

	1	2	3	4	5	6	7	8
mm	70	590	676	506	450	590	40	70

Hullene gjenges med M10-bolter.

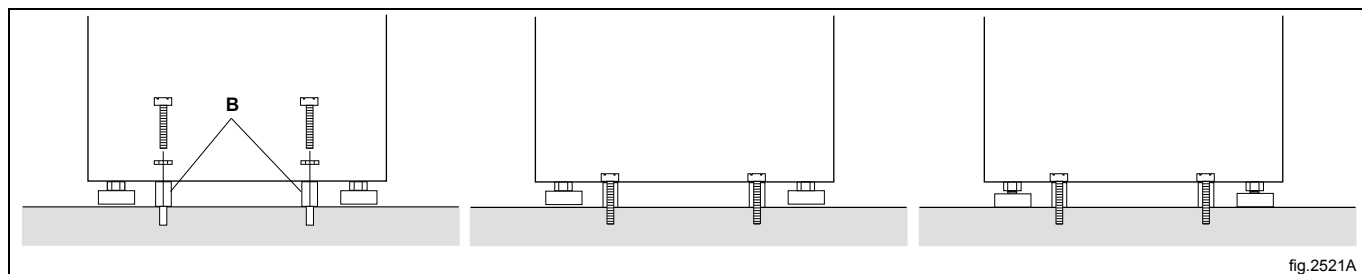
Gjeng opp de fire føttene på maskinen så mye som mulig.

Plasser maskinen der den skal stå.

Legg avstandsstykkene (B) mellom maskinen og gulvet.

Trekk til maskinen mot gulvet med de to boltene.

Juster føttene på maskinen i forhold til gulvet og lås dem fast med mutrene.



5 Vanntilkobling

Alle vannkoblinger til maskinen må være utstyrt med manuelle avstengningsventiler og filtre med tanke på installasjon og service.

Vannrør og slanger må spyles rene før installasjon.

Maskinen skal kobles til med nye vannslanger. Gjenbruk av vannslanger skal ikke forekomme.

Slangene skal være av godkjent type og kvalitet, og være i henhold til IEC 61770.

Etter installasjon skal slangene henge i myke buer.

Maskinen kan ha én eller to forsyningslanger.

Maskin med bare kaldtvannsintak.	
Maskin med varmt- og kaldtvannsintak.	
Hvis maskinen er klargjort for kaldt og varmt vann, men varmt vann ikke er tilgjengelig, må kaldt vann kobles til begge ventilene.	

Vanntrykk:

Minimum: 50 kPa (0,5 kp/cm²)

Maksimum: 1 MPa (10 kp/cm²)

Anbefalt: 200-500 kPa (2-5 kp/cm²)

6 Tilkobling av eksterne doseringssystemer

6.1 Tilkobling av slangene

Maskinen er klargjort for tilkobling av eksterne doseringssystemer eller systemer for gjenbruk av vann osv. Det er to forskjellige slangenipler, følg instruksjonene for slangeniplene som leveres til din maskin.

Opp til maskin nr. —60055/151668

Monter de medfølgende slangeniplene og koble slangene til slangeniplene.

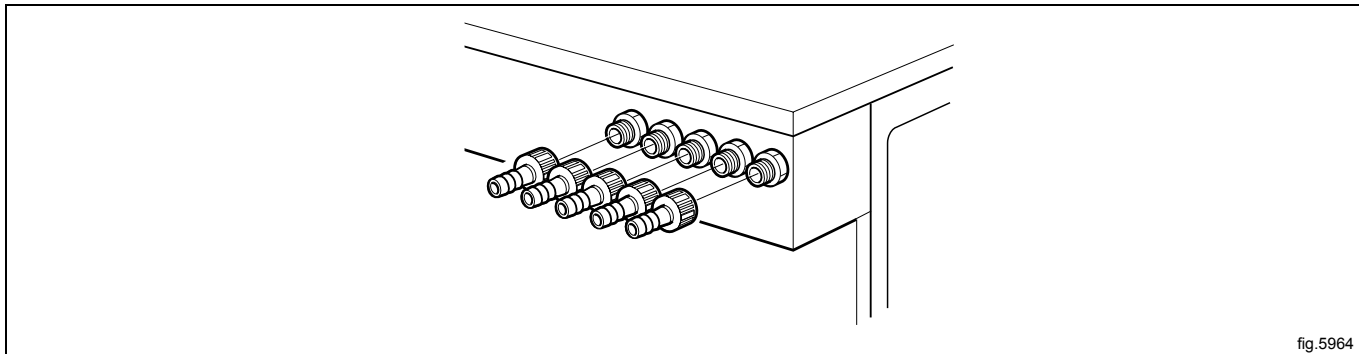


fig.5964

Fra maskin nr. 60055/151689–

Kutt toppen av slangeniplene som skal brukes som vist i figuren.

Koble slangene til slangeniplene.

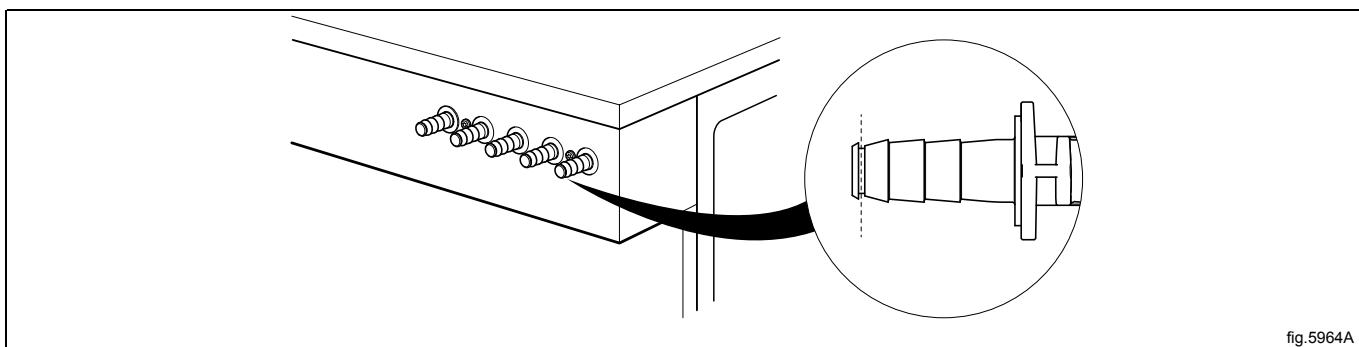


fig.5964A

Koble alltid slanger på tilkoblinger med en slangeklemme.

Hvis slangene er laget av et mykt materiale, f.eks. silikon eller liknende, bruk ledningsstrips til å feste slangen på tilkoblingen. Hvis slangene er laget av et hardt materiale, anbefales det ikke å bruke ledningsstrips for å stramme tilkoblingen ytterligere.

Merk!

Utstyr for ekstern dosering må bare kobles til slik at det fungerer på pumpetrykk og ikke på nettrykk.

6.2 Elektrisk tilkobling av eksternt doseringssystem



Strømforsyningen til det eksterne doseringssystemet må aldri kobles til maskinens inngående rekkeklemme eller til kantkontaktene på I/O-kortet.

6.2.1 Maskin med kontakter

Koble det eksterne doseringssystemet til kontakt A og B på maskinen.

Koble signalkabelen til B og strømforsyningen til A.

For å få et effektivt doseringssystem leveres kablene sammen med maskinen.

Koble strømkabelen til maskinen A og den andre enden av kabelen sammen med kabelen fra den effektive doseringen i en koblingsboks eller med pluggen og beholderen.

Koble en ende av kabelen til den effektive doseringsregulatoren J2 og den andre enden til maskinen B.

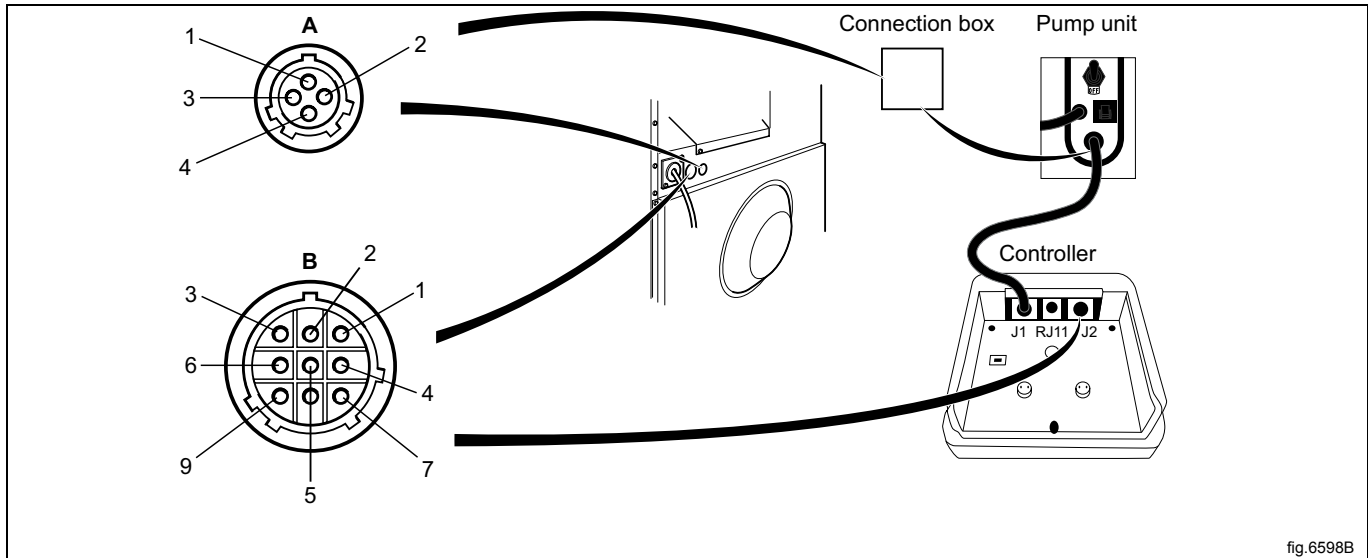


fig.6598B

A	
1	Ledning
2	Nulleleder
3	
4	Jord

B	
1	Nulleleder
2	Programkjøring
3	Jord
4	Signal 2
5	Signal 3
6	Signal 4
7	Signal 5
8	Rx
9	Tx

6.2.2 Maskin uten kontakter

Koble det eksterne doseringssystemet til I/O-kortet, som er plassert til høyre for den inngående strømforsyningen. I/O-kortet har kantkontakter for tilkobling av eksterne doseringssystemer. Kantkontakter på I/O-kortet kan løsnes for tilkobling av kabler.

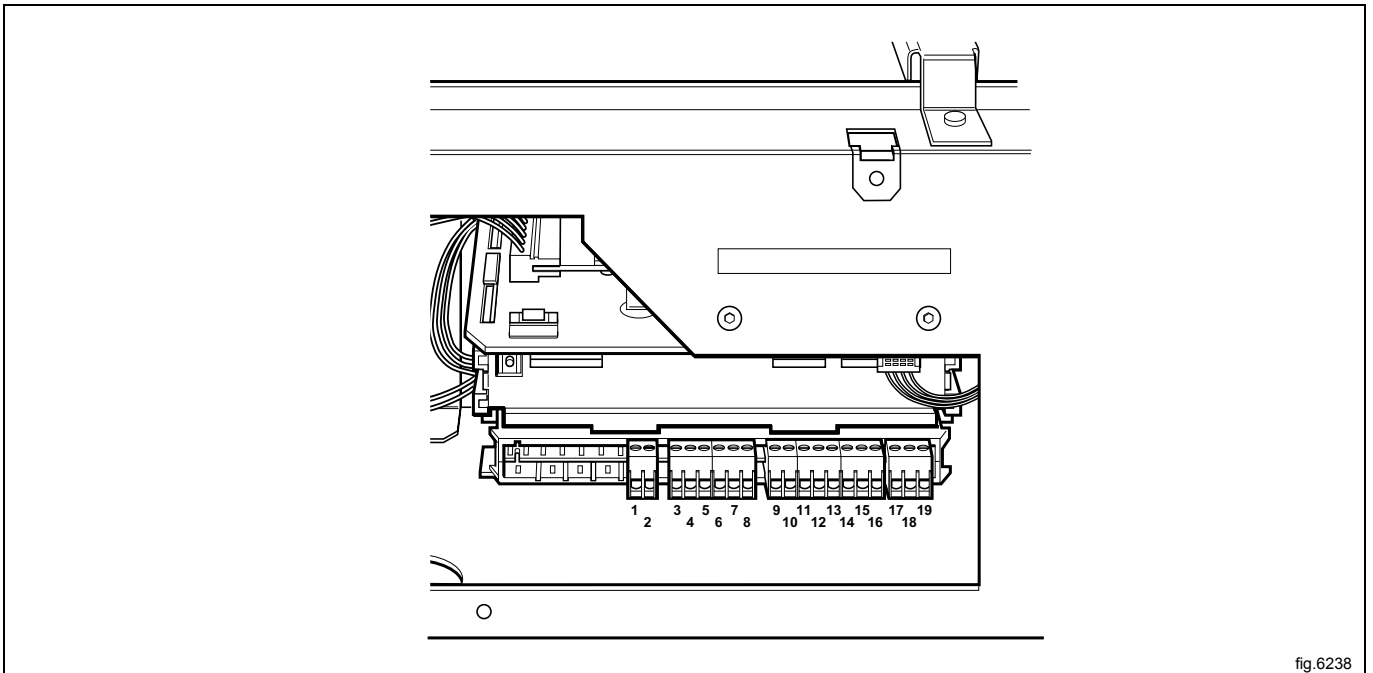


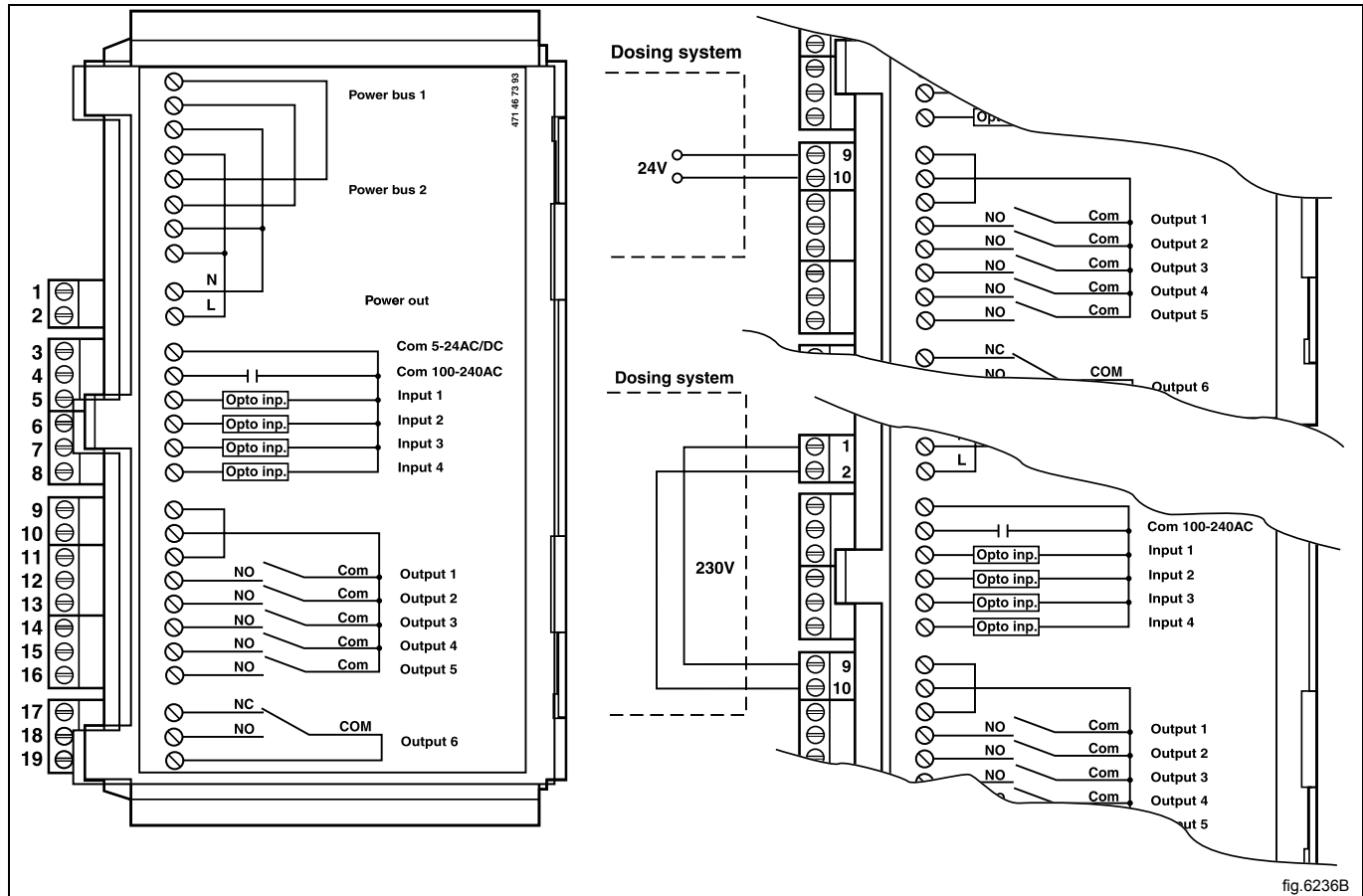
fig.6238

6.2.3 Utganger

Koble strømforsyningen (f.eks. 24V DC) for flytende vaskemiddel til 9 og 10. Hvis en ekstern strømforsyning (fra maskinen) skal brukes, kan den hentes fra 1 (N) og kobles til 9 og fra 2 (L) og kobles til 10. Maks. belastning på utgange-
ne er 0,5 A.

Signaler for tilførsel av flytende vaskemiddel 1–5 kobles til 12–16, der kontakt:

- 12 = Signal 1
- 13 = Signal 2
- 14 = Signal 3
- 15 = Signal 4
- 16 = Signal 5



	6M14	6F01	6R01	6F02	Andre programmer
Signal 1	-	Forvask	Forvask	Forvask	Forvask
Signal 2	Hovedvask	Hovedvask	Hovedvask	Hovedvask	Hovedvask
Signal 3	Tøymykner	Tøymykner	Tøymykner	Tøymykner	Tøymykner
Signal 4	Mopp, siste skylling	Desinfisering	Pr 1, siste skylling	Hovedvask	-
Signal 5	Blekemiddel	Blekemiddel	Blekemiddel	Blekemiddel	Blekemiddel

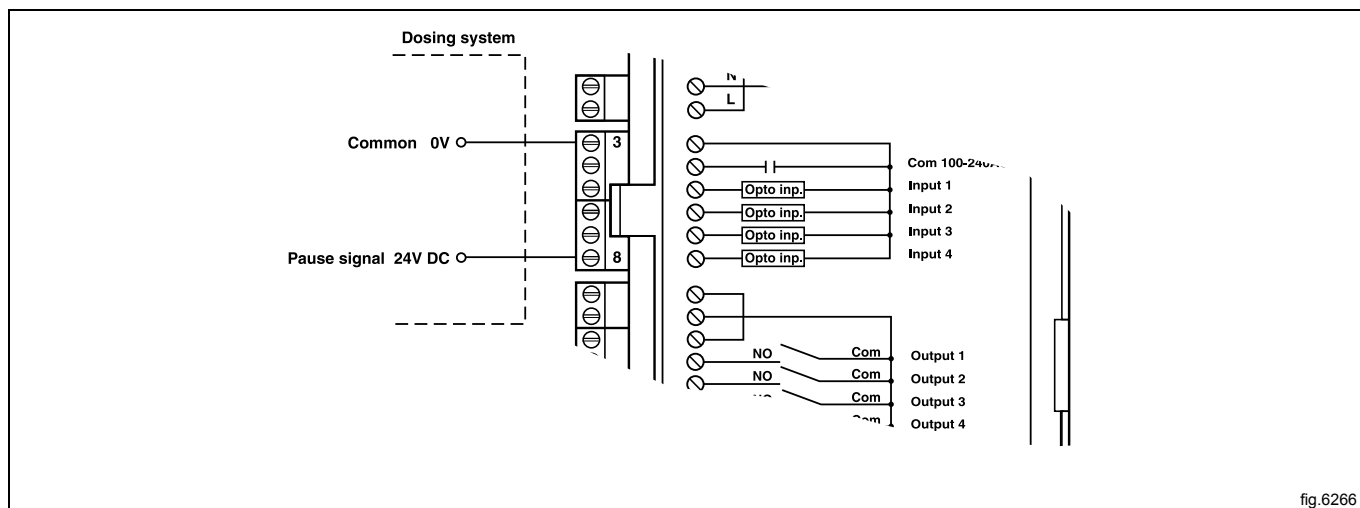
6.2.4 Innganger

Signalnivået kan være 5–24V DC/AC eller 100–240 V AC. For 5–24 V kobles signalreferansen til 3 og for 100–240 V til 4. Inngangspolene kan ikke blandes.

Merk!

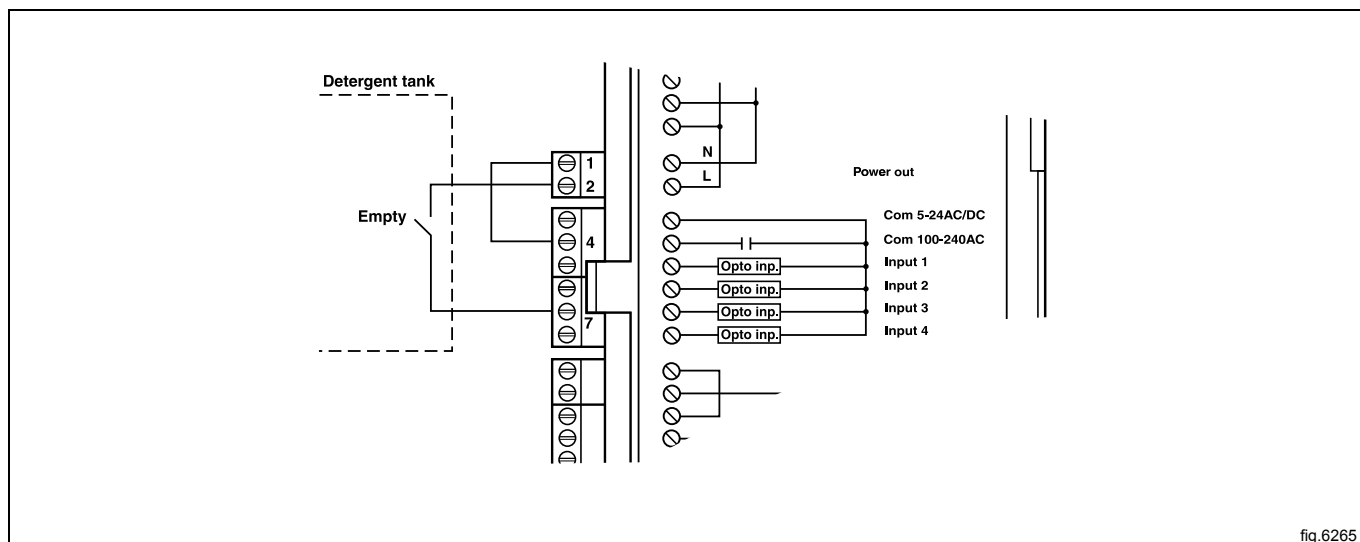
I/O-kortet blir skadet hvis spenningen på tilkobling 3 er for høy > 24V.

Tilkobling 8 kan kobles til hvis man ønsker at programmet skal gå i pause, f.eks. mens det blir dosert vaskemiddel. Figuren viser eksempel på innkobling av et 24 V pausesignal. Programmet har pause så lenge pausesignalet er aktivert (høyt).



Tilkobling 7. Hvis denne er koblet til, blir det vist en feilmelding som viser at en av kjemikalietankene er tom. Programmet fortsetter imidlertid.

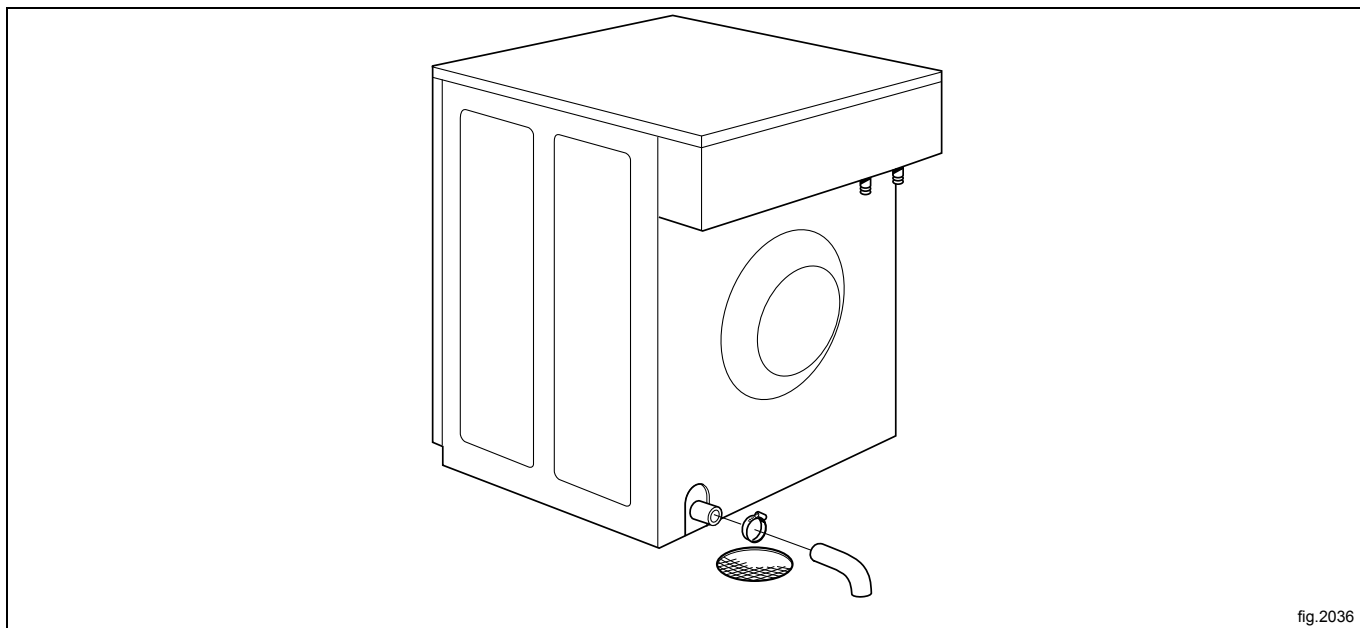
Figuren viser eksempel på innkobling av en normalt åpen kontakt.



7 Avløp

Avløpsventil

Avløpsslangen skal munne fritt ut over avløp i gulv, avløpsrenne e.l. slik at avstanden mellom rør og brønn er minimum 25 mm.

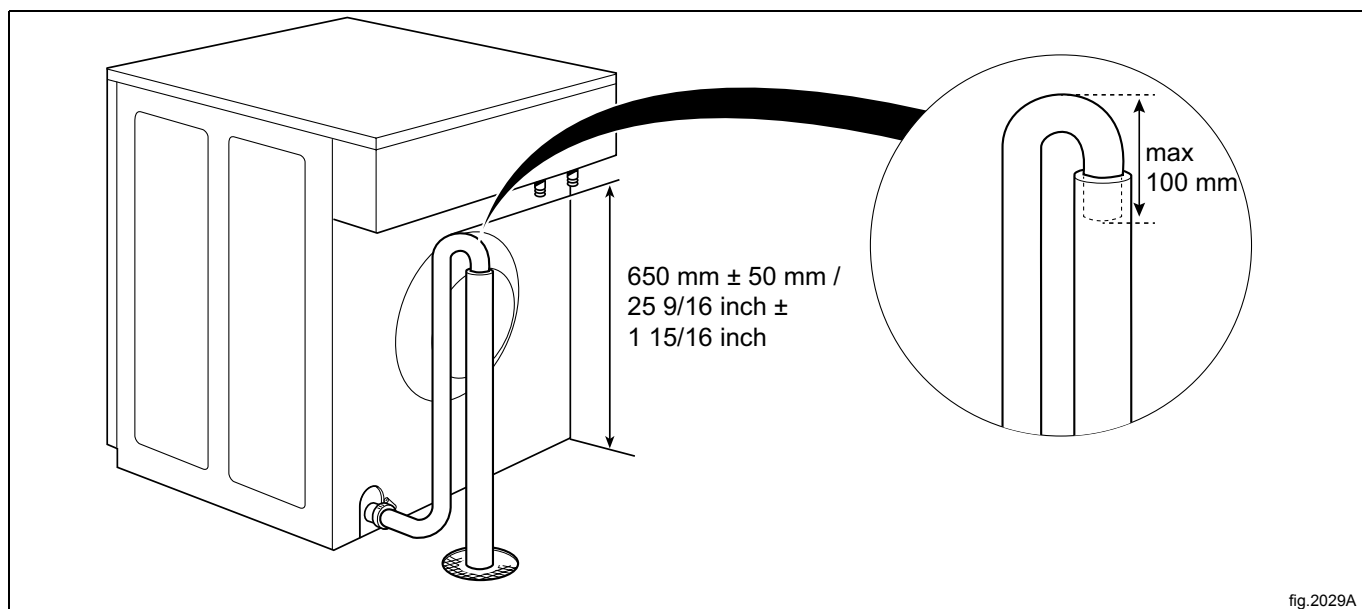


Avløpspumpe

Avløpsslangen skal munne fritt ut over avløp i gulv, avløpsrenne eller lignende.

Den høyeste delen av tappeslangen skal plasseres som vist i illustrasjonen.

Kontroller at slangen ikke er bøyd.



8 Elektrisk tilkobling

8.1 Elektrisk installasjon



Den elektriske installasjonen skal bare utføres av kvalifisert personell.

I samsvar med installasjonsforskriftene: Monter en flerpolet hovedstrømbryter før maskinen monteres, slik at det blir enklere å installere og utføre service på maskinen.

Koble maskinkabelen til bryteren.

Kontroller at jord er tilkoblet på riktig måte.

Kontroller lokale forskrifter for forsyningskabelens dimensjoner. Min. utvendig diameter for forsyningskabel Ø 10 mm.

Tilkoblingskabelen skal henge i en myk bue.

8.2 Elektriske tilkoblinger

Oppvarmingsalternativ	Nettspenning	Hz	Oppvarmingseffekt kW	Totaleffekt kW	Anbefalt sikring A
Elektrisk oppvarmet	220-240V 1N ~	50/60	2,2/2,8	2,4/3,0	16
	220-240V 1N ~	50/60	4,4	4,6	20
	220-230V 1N ~	50/60	4,4	4,6	25
	220-240V 3 ~	50/60	4,4	4,6	16
	220-230V 3 ~	50/60	4,4	4,6	20
	380-415V 3N ~	50/60	4,4	4,6	10
	380-415V 3 ~	50/60	3,6	3,8	10
	440V/480 3 ~	50/60	4,0/4,4	4,3/4,7	10
Ikke oppvarmet	110–480V 1/3 ~	50/60	-	0.5	10

8.3 Maskintilkobling

Maskinen kan brytes/kobles om til følgende alternativer:

<p>Tilkoblingsalternativ 380–415 V / 3 N~ 4,4 kW Elektrisk oppvarmet</p>	
<p>Tilkoblingsalternativ 380–415 V / 3~ 4,4 kW Elektrisk oppvarmet</p>	
<p>Tilkoblingsalternativ 208–240 V / 3~ 4,4 kW Elektrisk oppvarmet</p>	
<p>Tilkoblingsalternativ 208–240 V / 1~ 4,4 kW Elektrisk oppvarmet</p>	
<p>Tilkoblingsalternativ 208–240 V / 1 N~ 4,4 kW Elektrisk oppvarmet</p>	
<p>Tilkoblingsalternativ 208–240 V / 1~ 2,2 kW Elektrisk oppvarmet</p>	
<p>Tilkoblingsalternativ 208–240 V / 1 N~ 2,2 kW Elektrisk oppvarmet</p>	

Tilkoblingsalternativ 208–240 V / 1~ 2,2 kW Elektrisk oppvarmet	
Tilkoblingsalternativ 208–240 V / 1 N~ 2,2 kW Elektrisk oppvarmet	
Tilkoblingsalternativ 100–240 V / 1 N~ Ikke oppvarmet	
Tilkoblingsalternativ 100–240 V / 1~ Ikke oppvarmet	



Omkobling/bryter av denne typen kan ikke brukes på maskiner utstyrt med transformator.
 Maskinen kan ikke kobles om fra 50 Hz til 60 Hz eller omvendt.
 I tilfeller der maskinens dataplate ikke angir det nye spenningsalternativet, må det legges til på maskinens dataplate.

8.4 Funksjoner for I/O-kort

Det elektriske diagrammet kan være ett av følgende:

8.4.1 Ekstern myntmåler / sentral betaling (2A)

Signalet som mottas fra eksterne myntapparater må være en puls på mellom 300 og 3000 ms (500 ms anbefales) med et minsteopphold på 300 ms (500 ms anbefales) mellom to pulser.

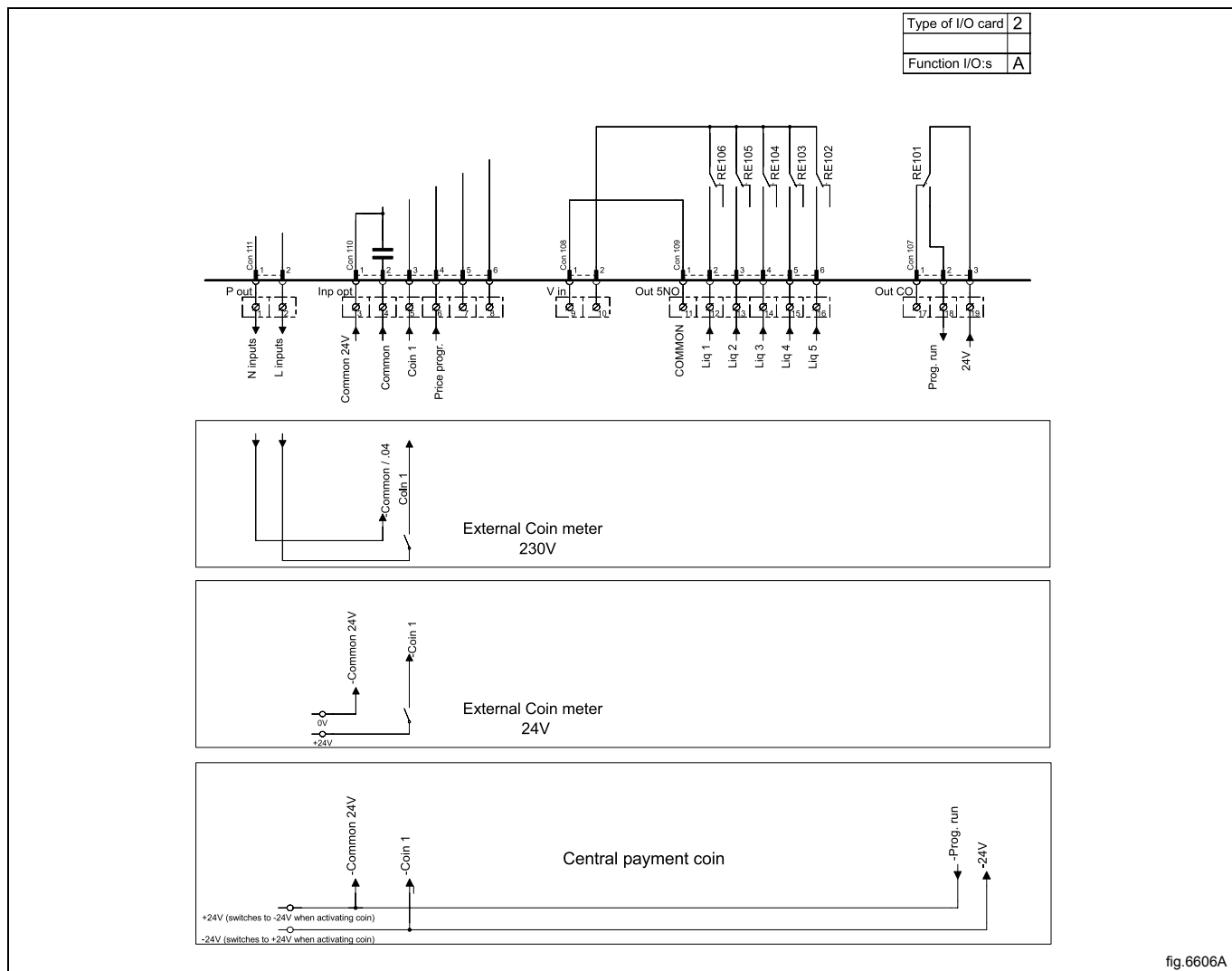


fig.6606A

8.4.2 Sentral betaling (2B)

For å starte maskinen fra et sentralt betalingssystem må betalingssystemet sende en startpuls til maskinen. Startpulsen kan være enten 230 V eller 24 V. For å motta et tilbakekoblingssignal når maskinen har startet, må det settes 230 V eller 24 V på kontakt 19. Tilbakekoblingssignalet på kontakt 18 skal være aktivert (høyt) under hele programmet.

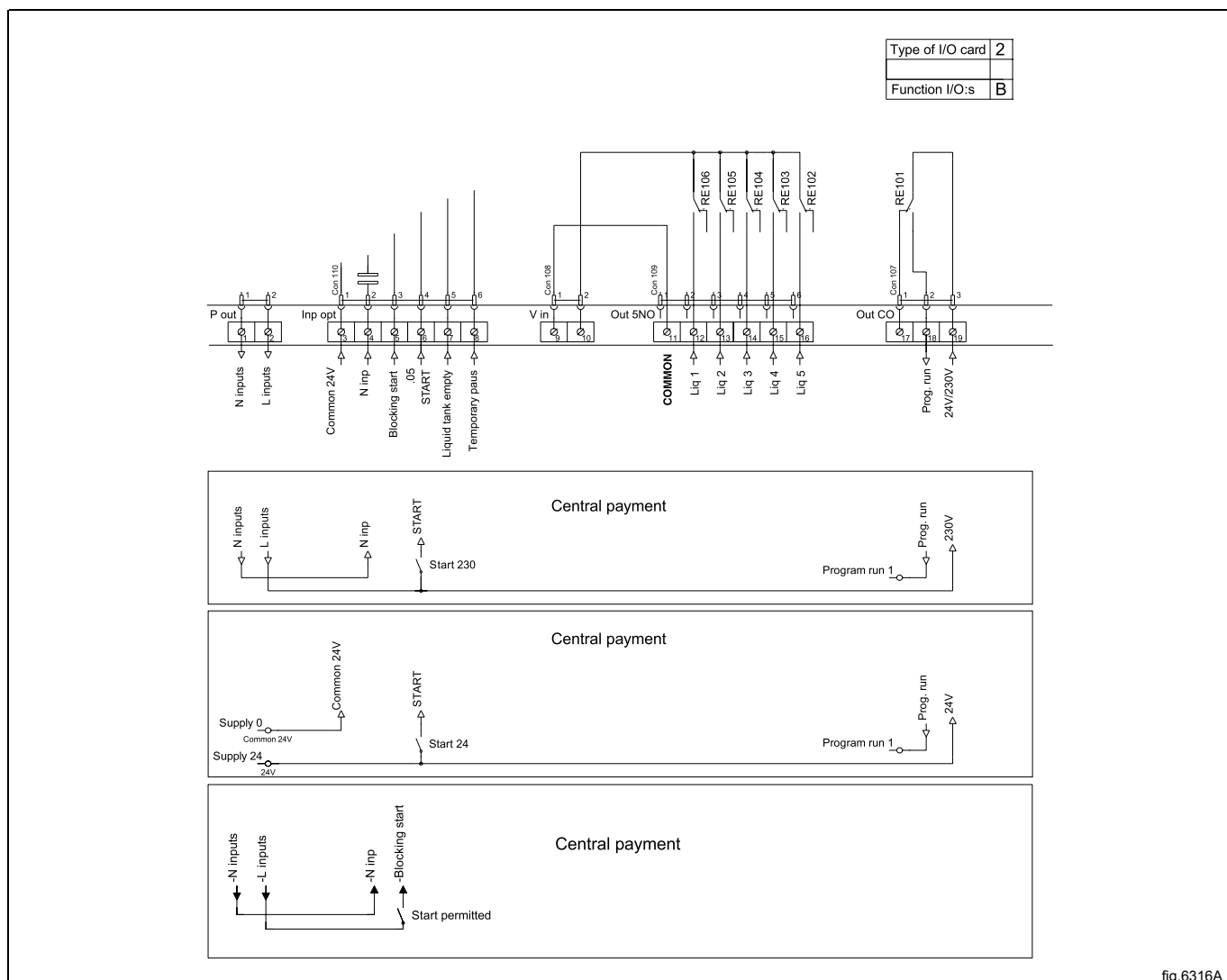


fig.6316A

8.4.3 Sentral betaling (2C)

Det sentrale betalings- eller bookingsystemet skal sende et aktivert (høy) signal til maskinen når det er tillatt å starte maskinen. Signalet må forbli aktivert (høy) inntil vaskemaskinen starter. På kontakt 18 skal det være et tilbakekoblingssignal som skal ligge aktivert (høy) mens maskinens dør er lukket, men vaskeprogrammet ikke har startet. Tilbakekoblingssignalet mates med 230 V eller 24 V på kontakt 19.

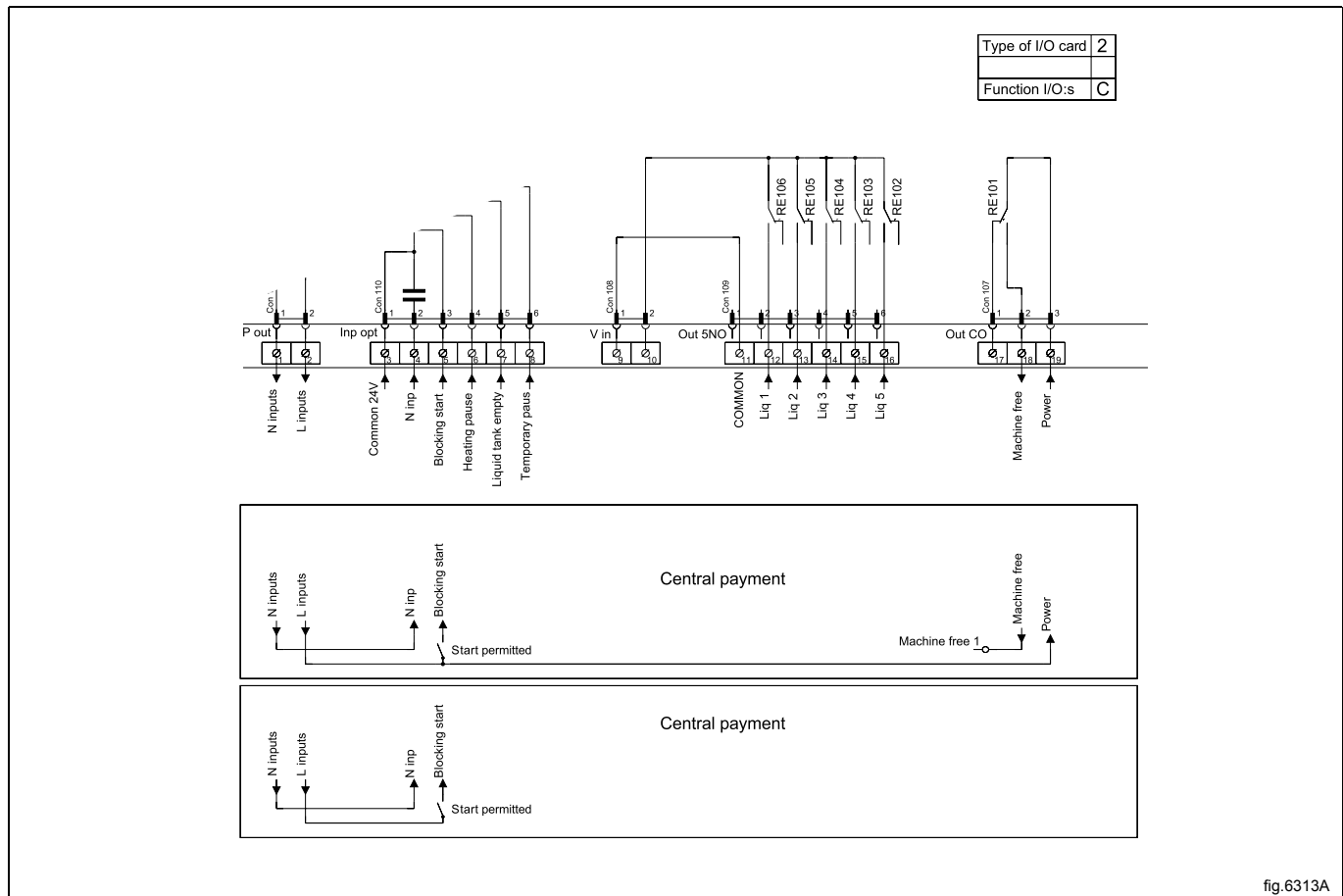


fig.6313A

8.4.4 Utganger for vaskemiddelsignaler og innganger for pausesignaler, "tomt"-signal og prisreduksjon (2D)

Figuren viser standard funksjonsadressering for maskiner med myntprogrampakken.

Ved å legge et aktivt (høyt) signal på kontakt 5 ("Price red") kan prisen på programmet reduseres. Denne funksjonen kan blant annet brukes til å gi rabatt til visse tider på døgnet. Mens signalet ligger aktivt (høyt), reduseres prisen på programmet med den prosentsetsatsen som er programmert i prisprogrammeringsmenyen.

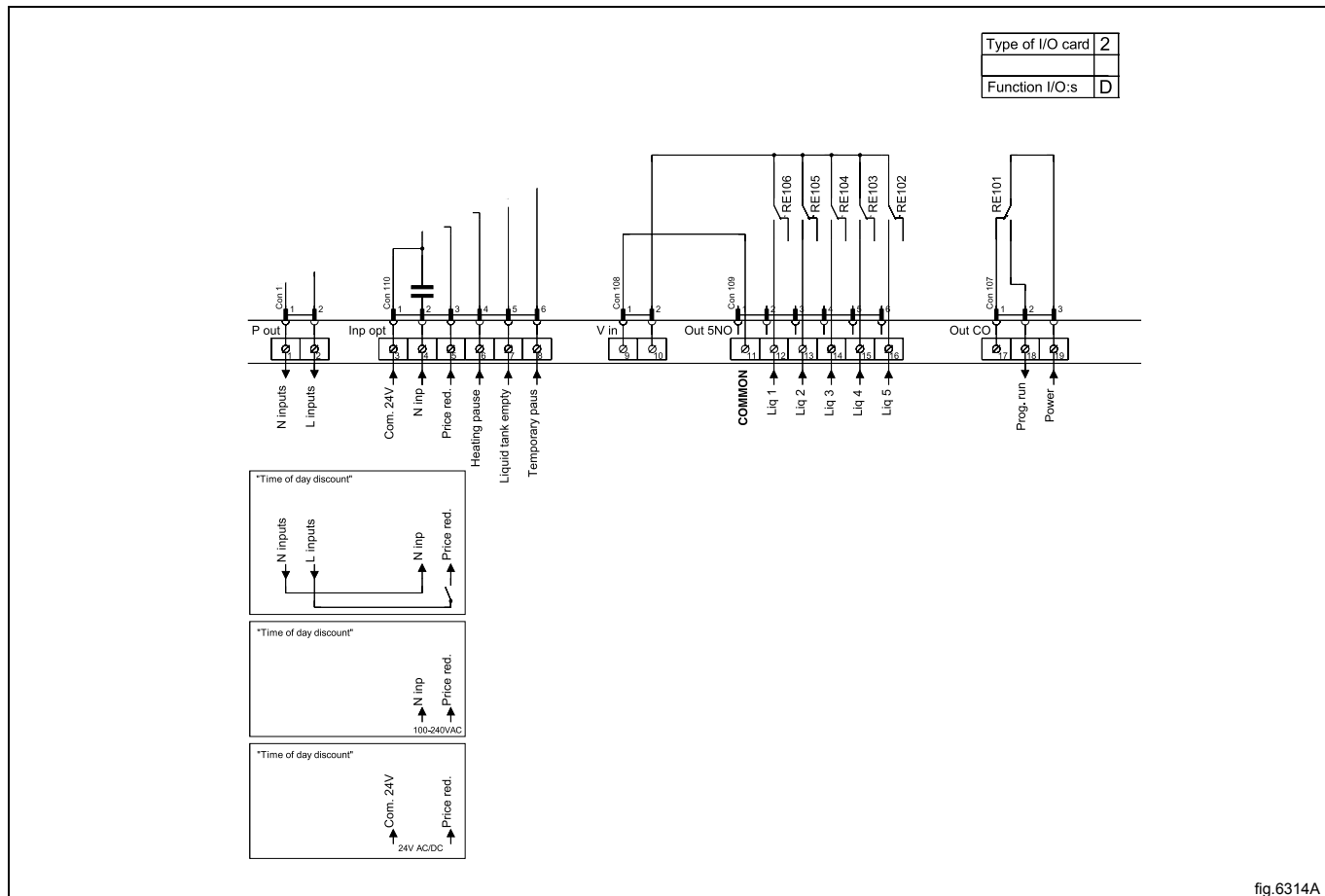


fig.6314A

8.4.5 Sentral bestilling/betaling (2F)

Det sentrale betalings- eller bookingsystemet skal sende et aktivert (høyt) signal til maskinen når det er tillatt å starte maskinen. Signalet må forbli aktivert (høy) inntil vaskemaskinen starter. På kontakt 18 skal det være et tilbakekoblingssignal som skal ligge aktivert (høy) mens programmet kjører. Tilbakekoblingssignalet mates med 230 V på kontakt 19 eller 24 V eksternt.

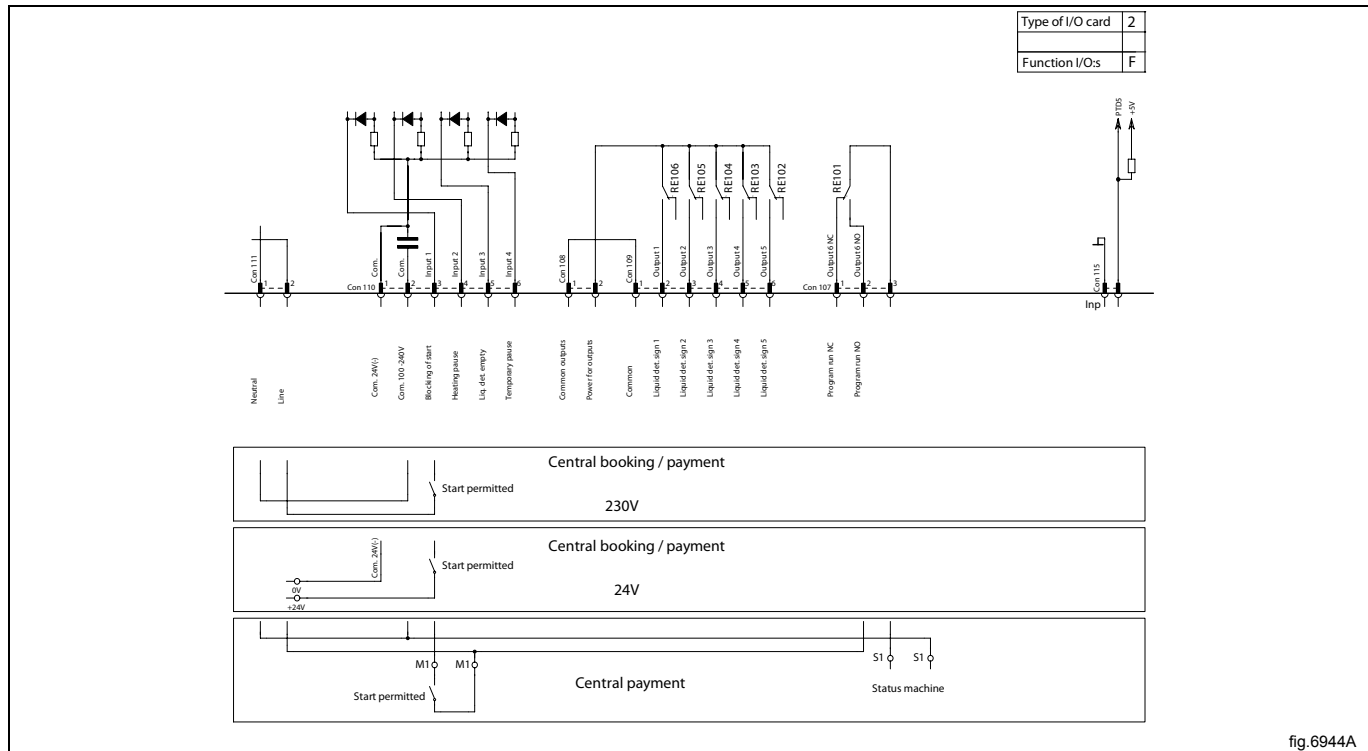


fig.6944A

9 Ved første oppstart

Når maskinen er installert og strømmen koblet til for første gang, må du angi følgende innstillinger. Når en innstilling er ferdig, går du automatisk til den neste.

- Velg språk
- Angi klokkeslett og dato
- Aktiver/deaktiver servicealarmen

Mer informasjon om disse innstillingene finnes i programmerings- og konfigurasjonshåndboken.

9.1 Velg språk

Velg språk fra listen i displayet.

Dette vil bli det språket som alle meldinger i displayet, programnavn osv. vil vises på.

9.2 Angi klokkeslett og dato

Velg YES, og trykk på betjeningsrattet for å gå til menyen TIME/DATE.

Aktiver menyen SET TIME, og angi riktig klokkeslett.

Lagre innstillingene.

Aktiver menyen SET DATE, og angi riktig dato. Begynn med å stille inn året.

- Still inn året. Avslutt for å fortsette med et langt trykk på betjeningsknappen.
- Still inn måneden. Avslutt for å fortsette med et langt trykk på betjeningsknappen.
- Still inn dagen. Avslutt med et langt trykk på betjeningsknappen, og lagre deretter med et langt trykk på betjeningsknappen.

Lukk menyen når du er ferdig.

10 Funksjonskontroll



Skal bare utføres av kvalifisert personell.



Det må foretas en funksjonskontroll når installasjonen er avsluttet, og før maskinen kan tas i bruk.

Åpne de manuelle vannventilene.

Start et program.

- Kontroller at trommelen roterer normalt, og at det ikke forekommer uvanlige lyder.
- Kontroller at det ikke er lekkasjer i vannforsyning/avløpskoblinger.
- Kontroller at det kommer vann gjennom vaskemiddelbeholderen.
- Kontroller at døren ikke kan åpnes mens et program pågår.

Klar til bruk

Hvis resultatet av alle testene er OK er maskinen nå klar til bruk.

Hvis noen av testene ikke er OK, eller det oppdages mangler eller feil, ta kontakt med din lokale serviceleverandør eller forhandler.

11 Informasjon om kassering

11.1 Kassering av apparatet når det ikke skal brukes lenger

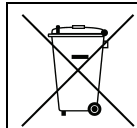
Før maskinen vrakes, anbefales det å kontrollere nøye maskinens fysiske tilstand, og vurdere om det finnes deler på strukturen som eventuelt kan gi etter eller ødelegges under demonteringsfasen.

Maskindelene må kildesorteres i henhold til de ulike kategoriene (f.eks. metaller, oljer, fett, plast, gummi osv.).

I de ulike landene finnes det ulike lovordninger, og det er derfor nødvendig å overholde gjeldende lover i det landet kasseringen skjer.

Vanligvis må apparatet bringes til spesialiserte innsamlingsstasjoner/avfallsmottak.

Demonter apparatet og del komponentene inn i grupper i henhold til de kjemiske egenskapene. Husk at kompressoren inneholder smøreolje og kjølevæske som kan gjenvinnes, og at komponentene i kjøleskapet og oppvarmingspumpen er spesialavfall og ikke vanlig husholdningsavfall.



Symbolet på produktet viser at dette produktet ikke skal behandles som husholdningsavfall, men må avfallsbehandles etter gjeldende bestemmelser for å unngå negative innvirkninger på miljøet og helseisiko. For ytterligere informasjon om resirkulering av dette produktet, kontakt den lokale forhandleren eller agenten, serviceavdelingen eller det lokale renovasjonsvesenet.

Merk!

Når maskinen vrakes, må all merking, denne håndboken og andre dokumenter som hører til apparatet ødelegges.

11.2 Kassering av emballasjen

Materialet må tas hånd om i overensstemmelse med gjeldende forskrifter i landet der apparatet brukes. Alle emballasjematerialene er miljøvennlige.

De kan trygt oppbevares, resirkuleres eller brennes i et egnet avfallsbrenningsanlegg. Resirkulerbare plastdeler er merket som eksemplene nedenfor.

	<p>Polyetylen:</p> <ul style="list-style-type: none"> • Utvendig emballasje • Pose med instruksjoner
	<p>Polypropylen:</p> <ul style="list-style-type: none"> • Stropper
	<p>Polystyrenskum:</p> <ul style="list-style-type: none"> • Hjørnebeskyttelser



Electrolux Professional AB
341 80 Ljungby, Sweden
www.electrolux.com/professional

Share more of our thinking at www.electrolux.com