

Installationsvejledning

Vaskemaskine

WB5130H, WB5180H
Type W3...



Electrolux
PROFESSIONAL

Indholdsfortegnelse

Indholdsfortegnelse

1	Sikkerhedsforskrifter.....	5
1.1	Generel sikkerhedsinformation	6
1.2	Kun til kommerciel brug	6
1.3	Symboler	6
2	Garantibetingelser og undtagelser	7
3	Tekniske data.....	8
3.1	Tegning.....	8
3.1.1	Barriere-skillevæg	9
3.2	Tekniske specifikationer	10
3.3	Tilslutninger.....	10
4	Opsætning.....	11
4.1	Udpakning.....	11
4.1.1	Udpakning af maskiner, der leveres på en sokkel.....	12
4.1.2	Instruktion for genbrug af emballagen	16
4.2	Placering.....	17
4.3	Mekanisk installation	17
5	Tilslutning af vand	18
6	Tilslutning af eksterne doseringssystemer	19
6.1	Tilslutning af slanger	19
6.2	Tilslutning af el til eksterne doseringssystemer	19
6.2.1	Maskine med tilslutninger.....	20
6.2.2	Maskine uden tilslutninger.....	21
6.2.3	Udgange.....	22
6.2.4	Indgange	23
7	Tilslutning af afløb	24
8	Elektrisk tilslutning.....	24
8.1	Elektrisk installation	24
8.2	Elektriske tilslutninger	25
8.3	Tilslutning af maskine.....	25
8.3.1	Enfaset tilslutning	25
8.3.2	Trefaset tilslutning	26
8.4	Funktioner til I/O-kort.....	27
8.4.1	Output for vaskemiddelsignaler og input for pausesignaler og "tom"-signal (2D).....	27
9	Tilslutning af damp	28
10	Ved første start.....	30
10.1	Vælg sprog.....	30
10.2	Indstil tid og dato.....	30
11	Funktionskontrol.....	30
12	Oplysninger om bortskaffelse	31
12.1	Bortskaffelse af apparatet når det er udtjent	31
12.2	Bortskaffelse af emballage.....	31

Producenten forbeholder sig ret til ændring af konstruktions- og materiale specifikationer.

1 Sikkerhedsforskrifter

- Service må kun udføres af autoriseret personale.
- Brug kun godkendte reservedele, tilbehør og forbrugsstoffer.
- Brug kun vaskemiddel, som er beregnet til at vaske tekstiler i vand. Brug aldrig rensedmidler til kemisk rens.
- Maskinen skal tilsluttes nye vandslanger. Der må ikke anvendes brugte vandslanger.
- Maskinens dørlås må under ingen omstændigheder omgås.
- Hvis der opstår en fejl i maskinen, skal dette indberettes til den ansvarlige person snarest muligt. Dette er vigtigt for din egen såvel som andres sikkerhed.
- **DETTE APPARAT MÅ IKKE MODIFICERES.**
- Ved udførelse af service eller udskiftning af dele skal strømmen slås fra.
- Når strømmen er afbrudt, skal operatøren kontrollere, at maskinen er koblet fra det tilslutningssted, han har adgang til (dvs. at stikket er trukket ud og forbliver trukket ud). Hvis dette ikke er muligt på grund af maskinens konstruktion eller installation, skal der etableres en frakobling med et låsesystem i den isolerede position.
- I overensstemmelse med ledningsdiagrammet: Montér en flerpolet afbryder på maskinen for at lette installations- og servicearbejde.
- Hvis der anføres forskellige mærkespændinger eller forskellige mærkefrekvenser (adskilt af /) på maskinens typeplade, findes der anvisninger på justering af apparatet til drift ved den påkrævede mærkespænding eller mærkefrekvens i installationshåndbogen.
- Stationære apparater, der ikke er forsynet med måder til at koble dem fra elnettet på ved hjælp af kontaktafbrydelse ved alle poler, som giver fuld frakobling ved overspænding i kategori III, skal have inkorporeret en metode til frakobling i den faste kabelføring i medfør af reglerne for kabelføring.
- Åbningerne i soklen må ikke tildækkes af et tæppe
- Maksimummængde af tørt tøj: WB5130H: 14 kg, WB5180H: 20 kg.
- A-vægtet lydtryksniveau (emission) ved arbejdsstationer:
 - Vask: WB5130H: <70 dB(A), WB5180H: <70 dB(A).
 - Centrifugering: WB5130H: <70 dB(A), WB5180H: <70 dB(A).
- Maksimalt vandtilførselstryk: 800 kPa / 116 psi
- Minimalt vandtilførselstryk: 50 kPa / 8 psi
- Yderligere krav til følgende lande; AT, BE, BG, HR, CY, CZ, DK, EE, FI, FR, DE, GR, HU, IS, IE, IT, LV, LT, LU, MT, NL, NO, PL, PT, RO, SK, SI, ES, SE, CH, TR, UK:
 - Maskinen må ikke installeres på steder, hvor offentligheden har adgang.
- Yderligere krav til øvrige lande:
 - Denne maskine er ikke beregnet til brug af personer (herunder børn) med nedsatte fysiske, sensoriske eller mentale evner eller personer med manglende erfaring og viden, medmindre de bliver overvåget eller får vejledning i brugen af maskinen af en person med ansvar for deres sikkerhed. Børn skal overvåges for at sikre, at de ikke leger med maskinen.
 - Dette apparat er beregnet til husholdningsbrug samt til brug som for eksempel i: (IEC 60335-2-7) Personalekøkkener i forretninger, på kontorer og andre arbejdspladser - på landboejendomme, af kunder på hoteller, moteller og andre typer af beboelse, på

steder med bed and breakfast, fællesarealer i udlejningsejendomme eller på møntvaskerier.

1.1 Generel sikkerhedsinformation

Maskinen er kun beregnet til at blive benyttet med vand.




Maskinen må ikke spules med vand.

For at forhindre skader i elektronikken (og andre dele), der kan opstå som følge af kondens, bør maskinen stå i et rum med stuetemperatur i 24 timer, før den tages i brug første gang.

1.2 Kun til kommerciel brug

Maskinen/maskinerne omtalt i denne vejledning er udelukkende fremstillet til kommerciel og industriel brug.

1.3 Symboler

	Forsigtig
	Forsigtig, højspænding
	Læs anvisningerne, inden maskinen tages i brug

2 Garantibetingelser og undtagelser

Hvis købet af dette produkt omfatter garanti, ydes denne i overensstemmelse med lokale bestemmelser, og under forudsætning af at udstyret er installeret og anvendes til det formål, det er beregnet til, og som det er beskrevet i den tilhørende udstyrsdokumentation.

Garantien er gældende, når kunden udelukkende har anvendt originale reservedele og har udført vedligeholdelse i overensstemmelse med kravene til brug og vedligeholdelse fra Electrolux Professional, der leveres både i papirformat og elektronisk.

Electrolux Professional anbefaler på det kraftigste, at man anvender Electrolux Professionals godkendte rengøringsmidler, skylle- og afkalkningsmidler for at opnå de bedste resultater og bevare produkteffektiviteten over tid.

Electrolux Professional garantien dækker ikke:

- Omkostninger til servicerejser for at levere eller afhente produktet.
- Montering.
- Oplæring i brug/funktion.
- Udskiftning (og/eller levering) af sliddele medmindre sliddet skyldes materiale- eller produktionsfejl, som er anmeldt inden for en (1) uge fra fejls opståen.
- Tilretning af ekstern ledningsføring.
- Tilretning af uautoriserede reparationer, såvel som eventuelle skader, fejl og mangler, der er forårsaget af og/eller stammer fra
 - utilstrækkelig og/eller unormal kapacitet i det elektriske system (strøm/spænding/frekvens, herunder udsving og/eller afbrydelser).
 - utilstrækkelig eller afbrudt vandforsyning, damp, luft, gas (herunder urenheder og/eller andet, der ikke er i overensstemmelse med de tekniske krav til hvert apparat).
 - vvs-dele, komponenter eller konsumrengøringsprodukter, der ikke er godkendt af producenten.
 - kundens forsømmelighed, forkert brug, misbrug og/eller manglende overholdelse af anvisningerne på brug og vedligeholdelse, som findes detaljeret beskrevet i udstyrets dokumentation.
 - ukorrekt eller dårlig: installation, reparation, vedligeholdelse (herunder pilleri, modifikationer og reparationer udført af uautoriserede tredjeparter) samt modifikation af sikkerhedssystemer.
 - Brugen af uoriginale dele (f.eks.: forbrugsstoffer, slid og skader eller reservedele).
 - miljøforhold der frembringer termisk (f.eks. overophedning/frost) eller kemisk (f.eks. korrosion/oxydering) stress.
 - fremmedlegemer anbragt i- eller sluttet til- produktet.
 - uheld eller force majeure.
 - transport og håndtering, inklusive ridser, hak, splinter og/eller anden skade på produktets finish, medmindre sådan skade stammer fra materiale- eller produktionsfejl, og anmeldes inden for en (1) uge fra leveringen, hvis ikke andet aftales.
- produkt med originale serienumre som er blevet fjernet, ændret eller ikke umiddelbart kan fastslås.
- skift af lyspærer, filtre eller enhver forbrugsdel.
- ethvert tilbehør og software der ikke er godkendt eller specificeret af Electrolux Professional.

Garantien omfatter ikke planlagte vedligeholdelsesaktiviteter (inklusive de nødvendige dele hertil) eller levering af rengøringsmidler, medmindre det specifikt er dækket under en lokal aftale, med forbehold for lokale vilkår og betingelser.

Se på Electrolux Professional webside for en liste over autoriserede kundeservicekontorer.

3 Tekniske data

3.1 Tegning

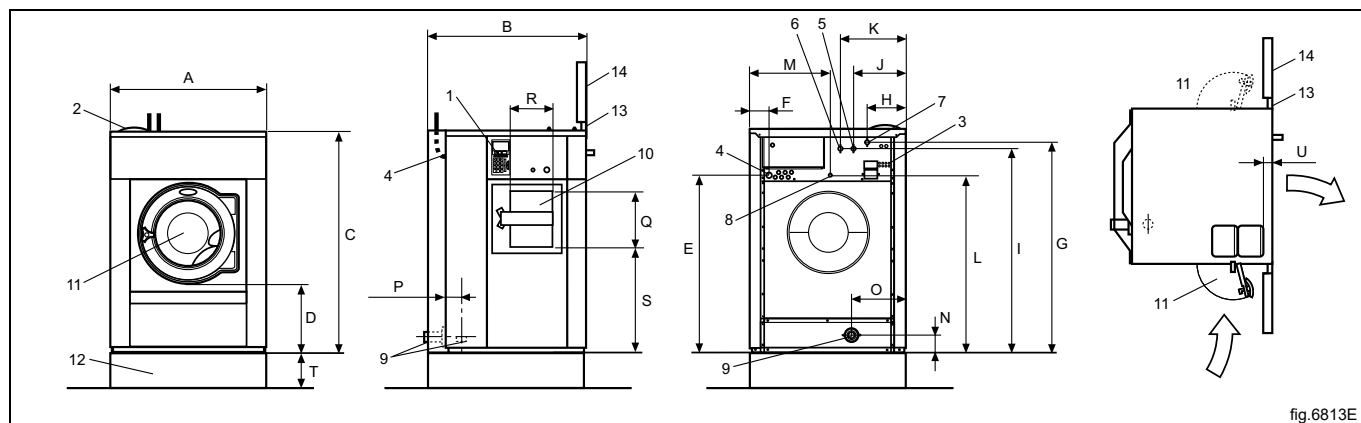


fig.6813E

1	Betjeningspanel
2	Sæbebeholder
3	Tilførsel af flydende sæbe
4	Elektrisk tilslutning
5	Koldt vand
6	Varmt vand
7	Koldt/varmt vand
8	Tilslutning af damp
9	Afløb
10	Døråbning, påfyldningsside: WB5130H: 280 x 280 mm, WB5180H: 320 x 280 mm
11	Døråbning, tømningside: WB5130H: \varnothing 395 mm, WB5180H: \varnothing 435 mm
12	Sokkel
13	Barriereramme
14	Barriere-skillevæg

mm	A	B	C	D	E	F	G	H
WB5130H	910	875	1325	435	1035	160	1245	215
WB5180H	970	975	1410	470	1120	150	1330	230

mm	I	J	K	L	M	N	O	P
WB5130H	1225	300	380	825	455	105	305	45
WB5180H	1330	315	395	1120	485	110	335	45

mm	Q	R	S	T	U
WB5130H	390	345	575	285	100
WB5180H	390	385	610	200	100

3.1.1 Barriere-skillevæg

Barriere-skillevæggen (3) skal indbygges, inden maskinen installeres.

Centrer og juster maskinen efter barriere-skillevæggen (3).

Monter gummipakningen (2) i aluminiumssektionen (1).

Fastgør aluminiumssektionen (1) med skruer i barriere-skillevæggen (3).

Hvis maskinerne skal installeres i en eksisterende væg, som er mere end 100 mm tyk, skal man kontakte autoriseret servicepersonale fra Electrolux.

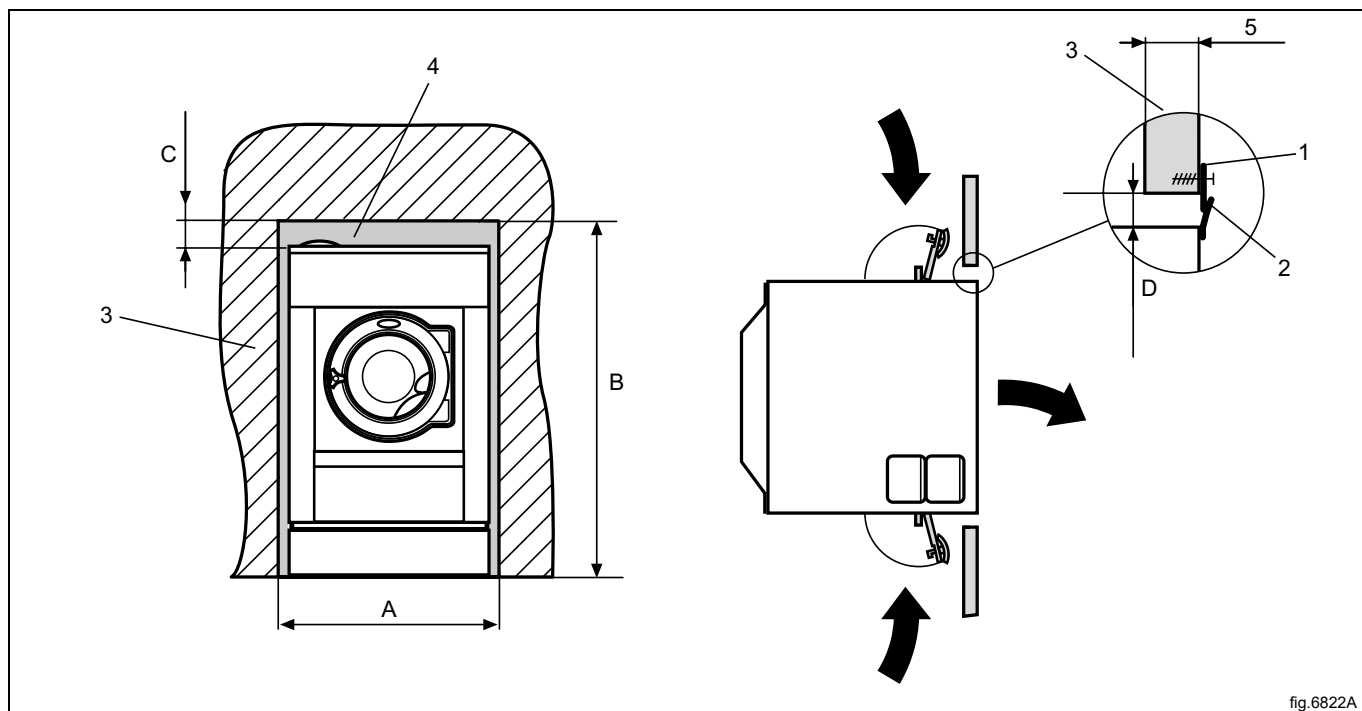


fig.6822A

1	Aluminiumssektion
2	Gummipakning
3	Barriere-skillevæg
4	Aftagelig barriere-skillevæg
5	Minimum 70 mm, maksimum 100 mm.

mm	A	B	C	D
WB5130H	990	1650	150	40
WB5180H	1050	1650	150	40

3.2 Tekniske specifikationer

		WB5130H	WB5180H
Vægt, netto	kg	296	356
Tromlevolumen	liter	130	180
Tromlediameter	mm	650	725
Tromlehastighed under vask	o/min	49	44
Tromlehastighed under centrifugering	o/min	910	860
G-faktor, maks.		300	300
Opvarmning: Elektricitet	kW	13	18
Opvarmning: Damp		x	x
Opvarmning: Varmt vand		x	x
Dynamisk kraftfrekvens	Hz	15,2	14,3
Gulvbelastning ved maks. centrifugering	kN	3.4±0.5	2.9±1.0
A-vægtet lydtryksniveau (emission) ved arbejdsstationer (Vask)	dB(A)	<70	<70
A-vægtet lydtryksniveau (emission) ved arbejdsstationer (Centrifugering)	dB(A)	79	85

3.3 Tilslutninger

		WB5130H	WB5180H
Vandventiler	DN BSP	20 3/4"	20 3/4"
Anbefalet vandtryk	kPa	200-600	200-600
Kontinuerligt driftstryk	kPa	50-800	50-800
Kapacitet ved 300 kPa	l/min.	20	60
Afløbsventil ø udvendig	mm	75	75
Afløbskapacitet	l/min.	170	170
Tilslutning af dampventil	DN BSP	15 1/2"	15 1/2"
Anbefalet damptryk	kPa	300-600	300-600
Funktionsgrænser for dampventil	kPa	50-800	50-800

4 Opsætning

4.1 Udpakning

Bemærk:

Det anbefales, at to personer pakker maskinen ud.

Maskinen leveres komplet med ekspansionsbolte, understøttende fødder osv.

Maskinen leveres boltet fast på transportpallen og pakket i en tremme- eller papkasse.

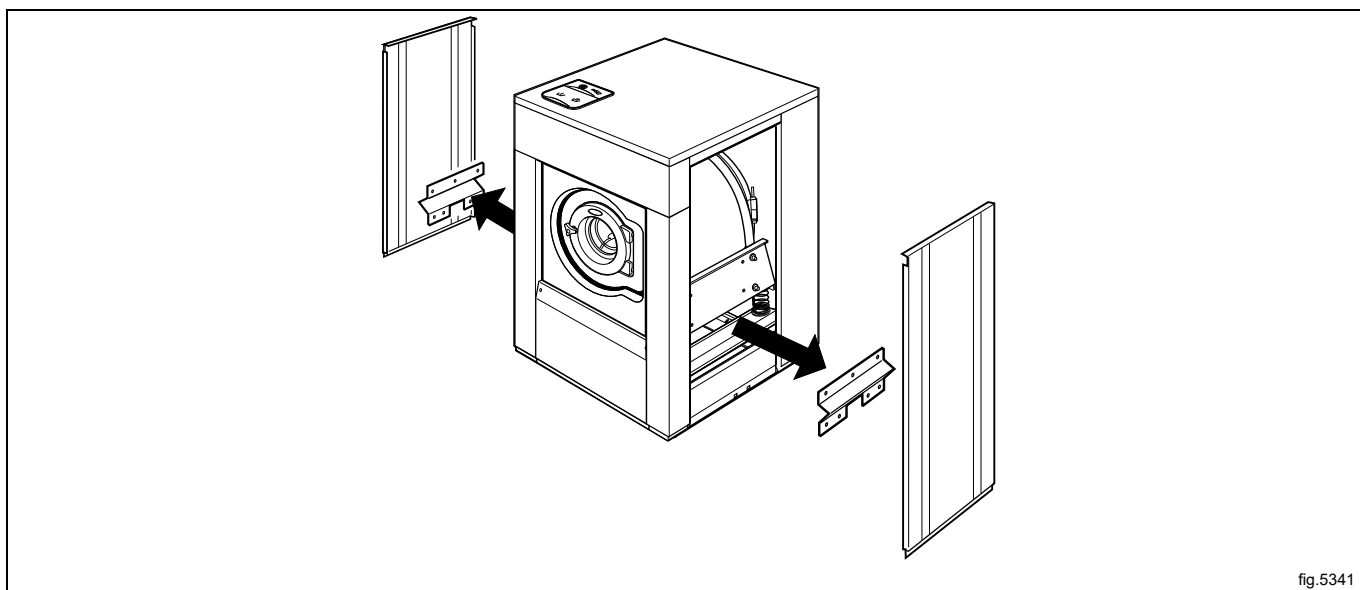
Fjern emballagen fra maskinen.

Fjern sidepanelerne.

Fjern transportstøtterne. Gem transportstøtterne, hvis maskinen skal transporteres i fremtiden.

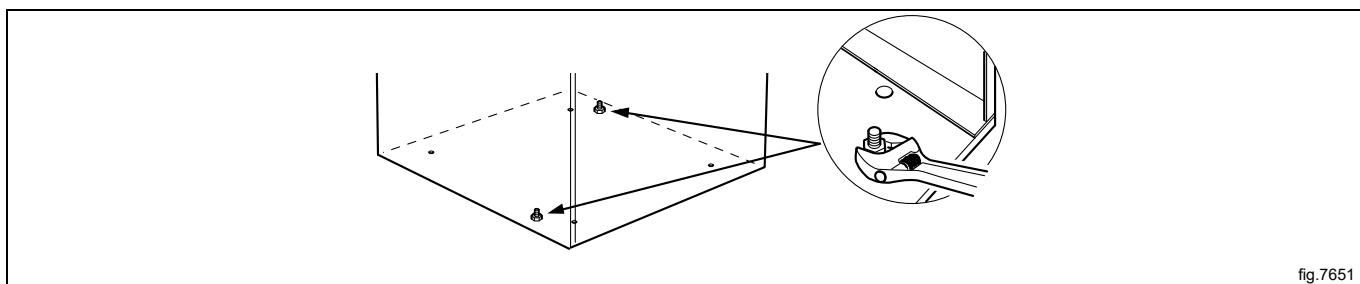
Bemærk:

Når transportstøtterne er blevet fjernet, skal maskinen håndteres forsigtigt for at undgå at beskadige ophængningskomponenterne.



Fjern front- og bagpanelet.

Fjern boltene mellem maskinen og pallen. Der er en foran til højre på maskinen og en anden diagonalt modsat på bagsiden.



Fjern maskinen fra pallen.

Bemærk:

Vær forsigtig med maskinen, når den flyttes.

Anbring maskinen på det sted, hvor den skal stå.

Monter støttefødderne.

Sæt panelerne på igen.

4.1.1 Udpakning af maskiner, der leveres på en sokkel

Maskinen leveres komplet med ekspansionsbolte, understøttende fødder osv.

Maskinen leveres boltet fast på transportpallen og pakket i en tremme- eller papkasse.

Maskinen leveres desuden med dækpaneler, der skal bruges, når maskinen leveres på en sokkel.

Dækpanelerne og alt øvrigt udstyr er placeret på bagsiden af maskinen (A).

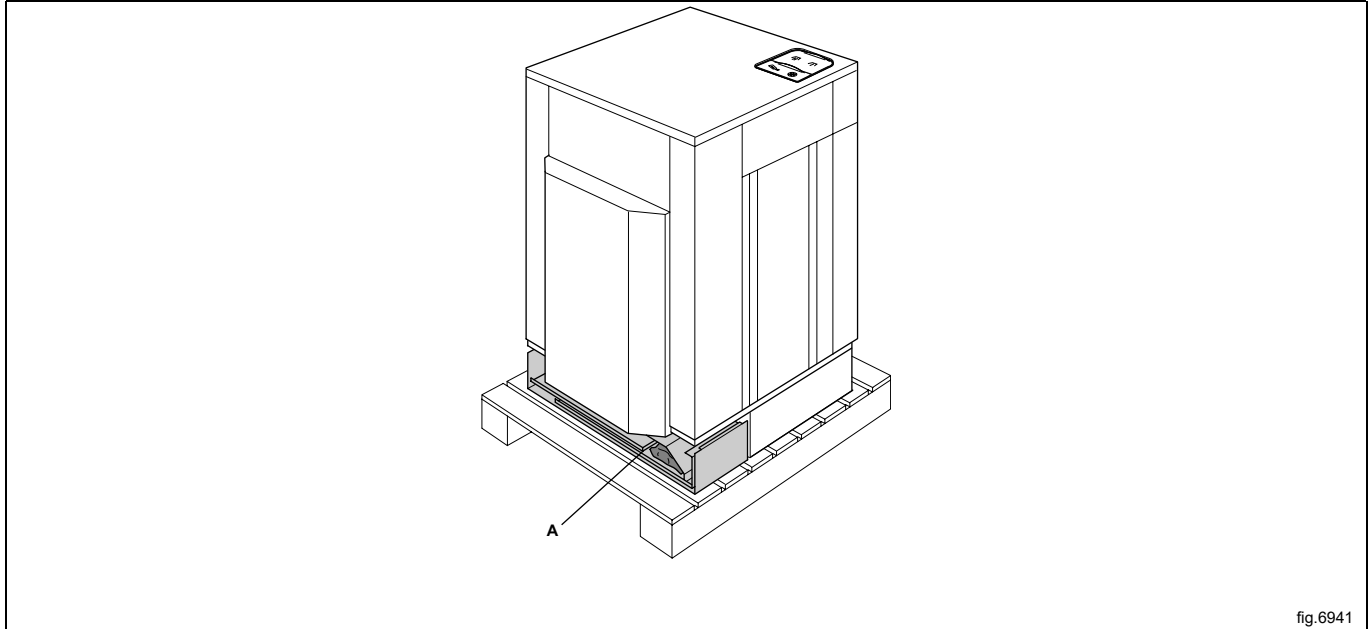


fig.6941

Fjern emballagen fra maskinen.

Fjern dækpanelerne og det øvrige udstyr fra bagsiden af maskinen.

Bemærk:

Pas på, at dækpanelerne ikke bliver ridsede, når de fjernes.

Fjern sidepanelerne.

Fjern transportsikringerne. Gem transportsikringerne, hvis maskinen skal transporteres i fremtiden.

Bemærk:

Når transportsikringerne er blevet fjernet, skal maskinen håndteres forsigtigt for at undgå at beskadige ophængningskomponenterne.

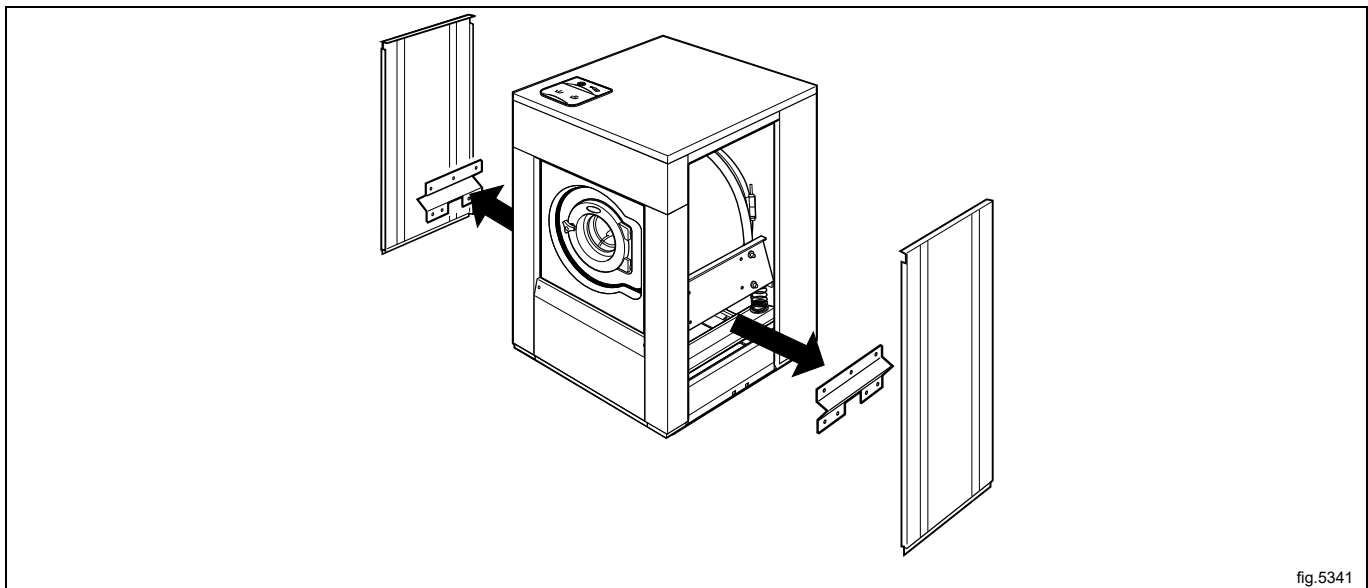
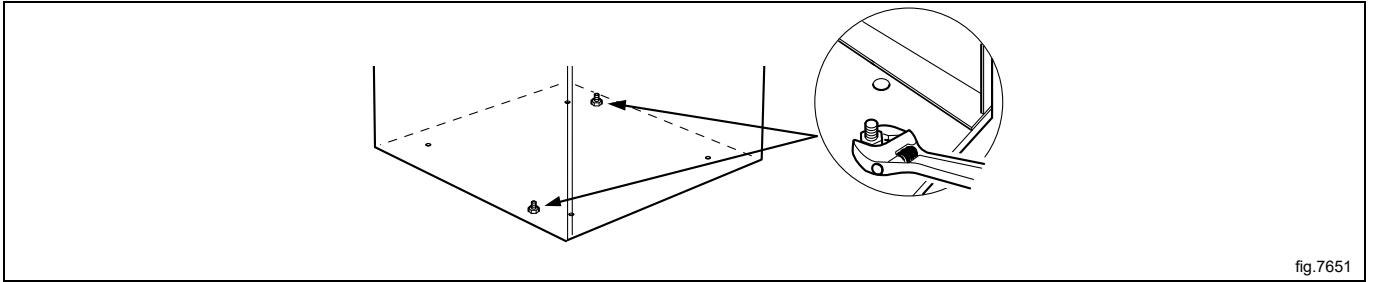


fig.5341

Fjern front- og bagpanelet.

Fjern boltene mellem maskinen og pallen. Der er en foran til højre på maskinen og en anden diagonalt modsat på bagsiden.



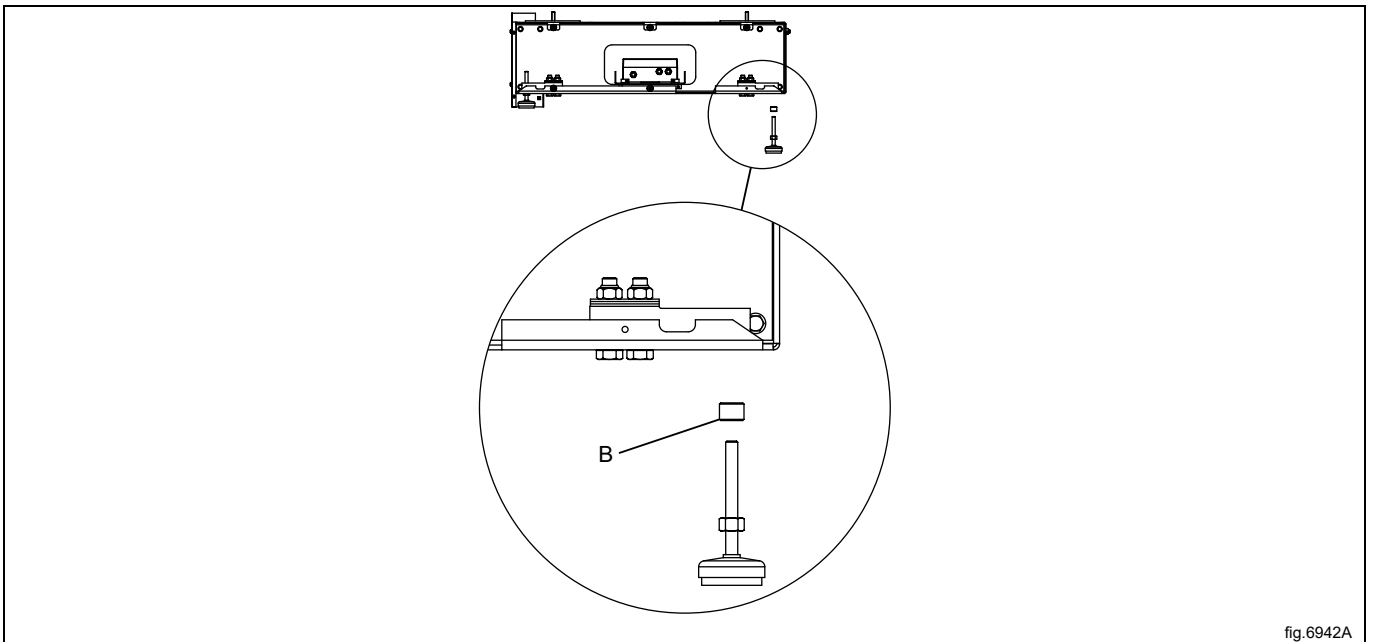
Monter støttefødderne.

Hvis maskinen er udstyret med vejeceller:

Bemærk gevindhullerne til fødderne.

Fødderne skal monteres i hullerne på belastningssensorbroen.

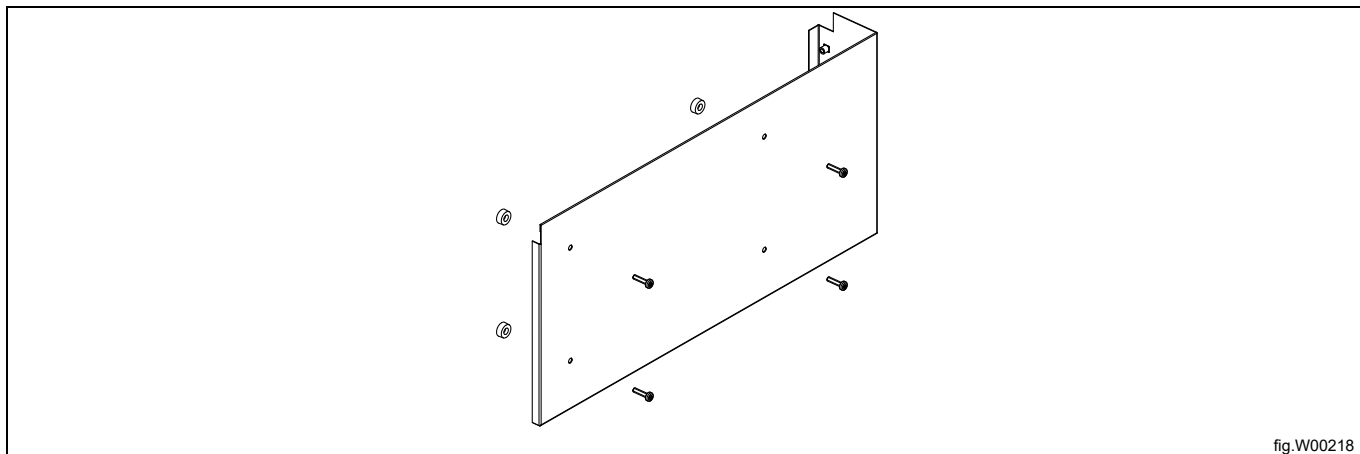
B = afstandsstykke



Løft maskinen, og fjern transportpallen.

Montering af dækpanelerne

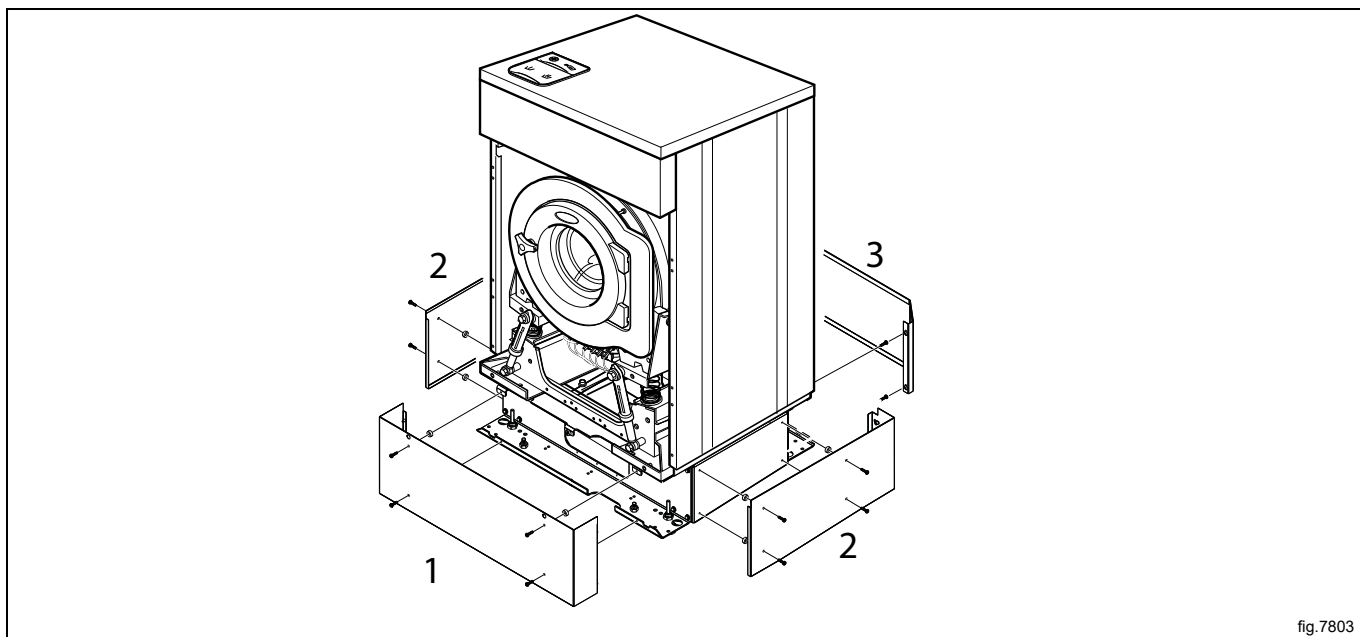
Sæt skruerne og plastikringene (medfølger i en plastikpose) på plads på panelerne, før disse monteres på maskinen.



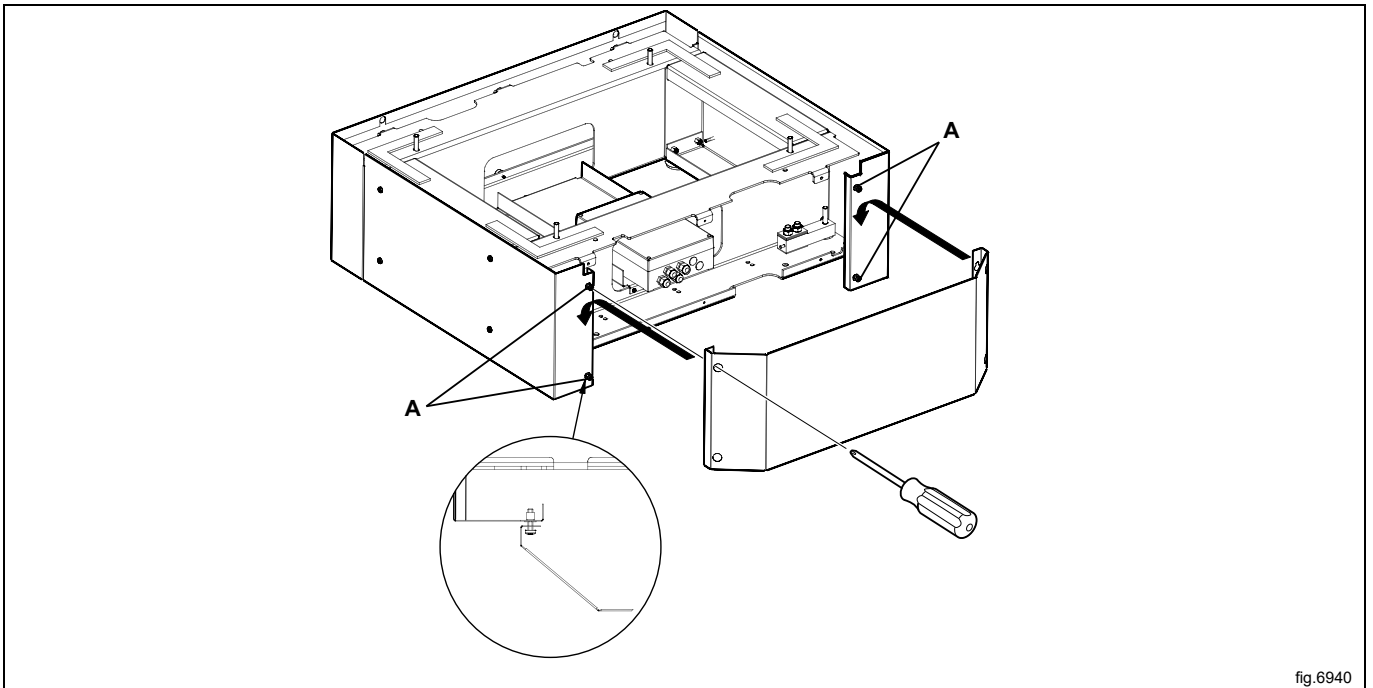
Skrueerne på sidepanelerne (A) må ikke strammes helt ind.

Sørg for, at maskinen står plant, før frontpanelet monteres.

Sæt frontpanelet på plads og fastgør det. Derefter monteres sidepanelerne og til sidst bagpanelet.



Hullerne på bagpanelet skal indstilles efter skruerne (A) på sidepanelerne, hvorefter skruerne stikkes gennem hullerne. Tilspænd skruerne.



Anbring maskinen på det sted, hvor den skal stå.

4.1.2 Instruktion for genbrug af emballagen

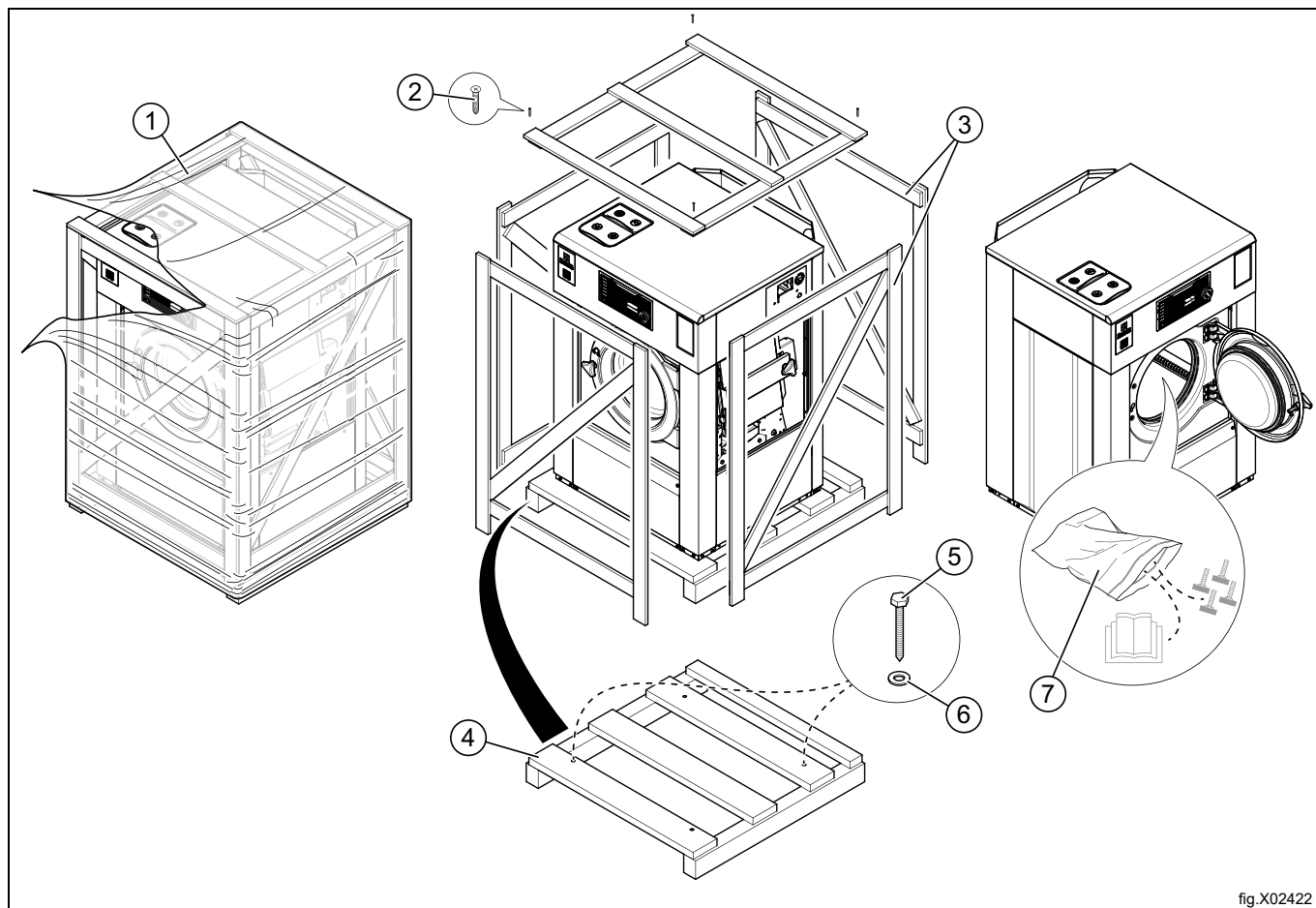


fig.X02422

Fig.	Beskrivelse	Kode	Type
1	Plastfilm	LDPE 4	Plast
2	Skruer	FE 40	Stål
3	Emballage	FOR 50	Træ
4	Palle	FOR 50	Træ
5	Skruer	FE 40	Stål
6	Skive	FE 40	Stål
7	Plastpose	PET 1	Plast

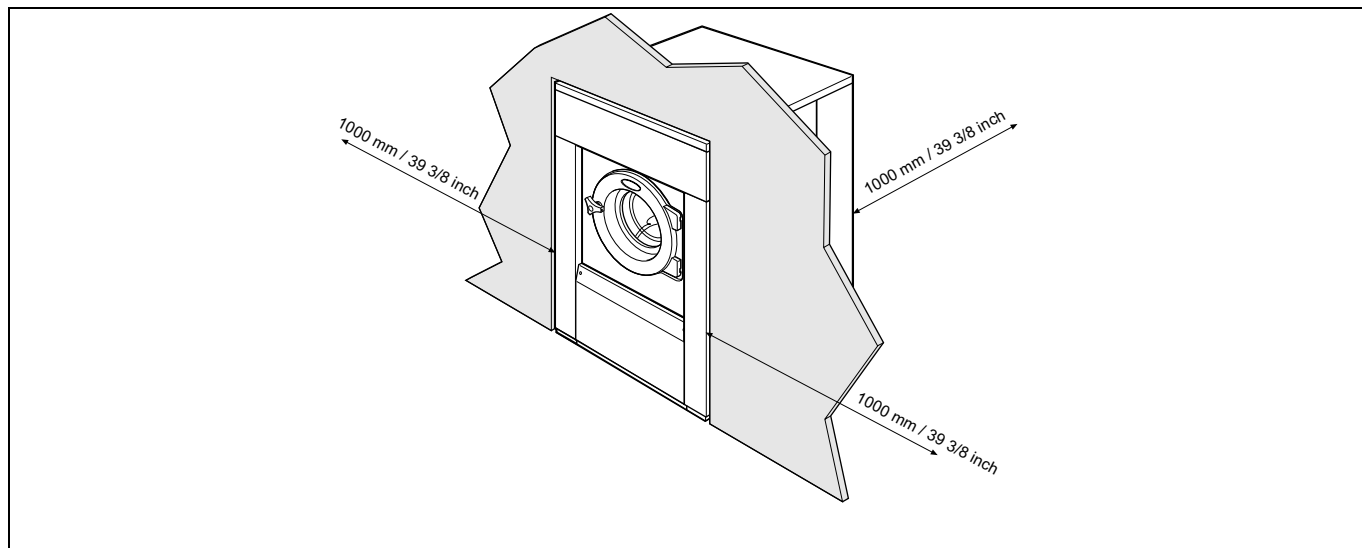
4.2 Placering

Installer maskinen i nærheden af et gulv afløb eller et åbent afløb.

Vi anbefaler kraftigt, at der installeres afløb under maskinen af hygiejne- og sikkerhedsgrunde. Sørg for, at afløbsforbindelsen er tæt. Ellers vil varm damp fra afløbsvandet kunne beskadige komponenterne.

Maskinen skal placeres således, at der er rigelig plads til at arbejde for både bruger og servicepersonale.

Figuren viser minimumsafstanden til væg og/eller andre maskiner.



4.3 Mekanisk installation

Hvis maskinen ikke skal monteres på en sokkel, skal den fastgøres til gulvet.

Tabellen viser de korrekte borepunkter.

Afmærk og bor to huller (\varnothing 10 mm), som er ca. 50 mm dybe, i de viste positioner.

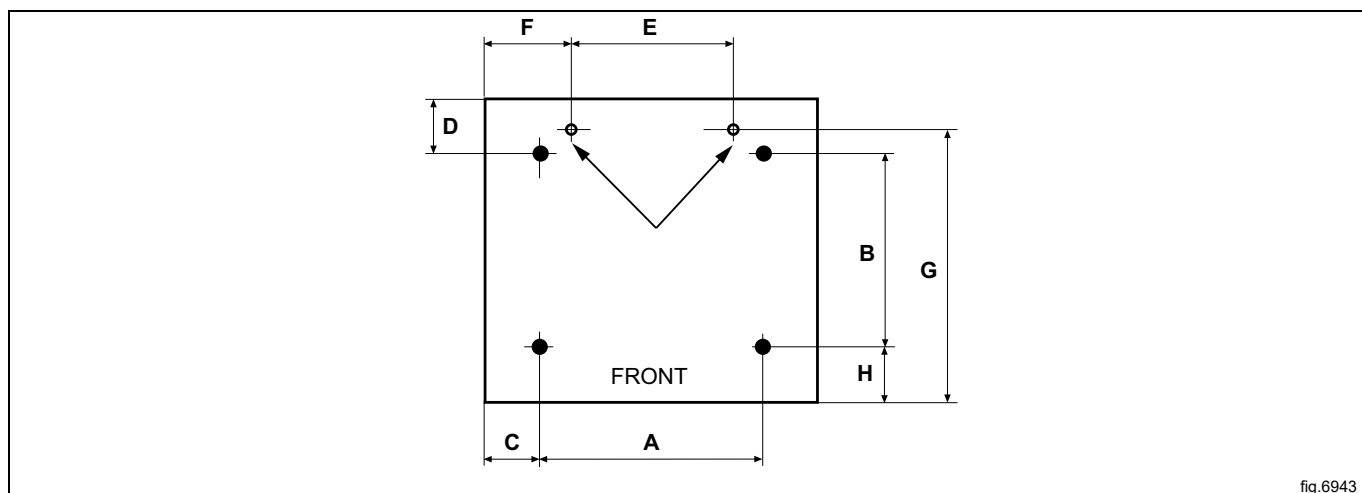


fig.6943

mm	A	B	C	D	E	F	G	H
WB5130H								
Standard	730	515	90	260	515	195	680	110
Maskine med AS	815	515	50	260	515	195	680	110
Maskine uden sokkel	640	490	140	275	515	195	725	120
WB5180H								
Standard	790	575	90	290	595	185	730	110
Maskine med AS	875	575	50	290	595	185	730	110
Maskine uden sokkel	715	545	125	300	595	185	810	120

Anbring maskinen over de to borede huller.

Sørg for at maskinen står plant ved hjælp af maskinens fødder. Skru fødderne så meget ind som muligt, før du begynder at stille maskinen i vater. Hermed kommer maskinen til at stå mere stabilt.

Sæt de medfølgende ekspansionsbolte ned i de huller, der er boret i gulvet. Monter skiverne og møtrikkerne, og spænd dem ordentligt.



Det er yderst vigtigt, at maskinen står i vater på begge ledder. Hvis maskinen ikke er helt plan, kan det medføre, at maskinen er ude af balance, uden at tromlen er ude af balance.

5 Tilslutning af vand

Alle maskinens vandindtagstilslutninger bør udstyres med manuelle afspærringsventiler og filtre for at lette installation og service.

Vandrør og slanger bør skylles rene inden installation.

Maskinen skal tilsluttes nye vandslanger. Der må ikke anvendes brugte vandslanger.

Slangerne skal være af en godkendt type og kvalitet og skal opfylde kravene i IEC 61770.

Efter montering skal slangerne hænge i bløde buer.

Alle tilslutningsstykker på maskinen skal tilsluttes. Tabellen viser tilslutningsmulighederne, som afhænger af de vandtyper, der skal sluttes til maskinen. Der er også oplysninger på panelet over tilslutningerne.

	Vandtype	Vandtilslutning
	WB5130H • Koldt og varmt	WB5130H 1. Koldt 2. Varmt
	WB5180H • Koldt og varmt	WB5180H 1. Koldt 2. Varmt 3. Koldt (til sæbebeholder) / Varmt

Der er også en ekstra vandventil, som kan benyttes til hårdt vand, hvis det bløde vand tilsluttes til 1.

Denne ventil kan også bruges til genbrug af vand fra tanken.

Hvis pumpen benyttes, fungerer den udelukkende som vandtilslutning uden ventil.

Vandtryk:

Minimum: 50 kPa (0,5 kp/cm²)

Maksimum: 800 kPa (8 kp/cm²)

Anbefalet: 200-600 kPa (2-6 kp/cm²)

Bemærk:

Hvis vandtrykket er under minimumsværdien, er der ingen garanti for vaskeresultatet ved visse programmer.

6 Tilslutning af eksterne doseringssystemer

6.1 Tilslutning af slanger

Maskinen er forberedt til tilslutning af eksterne doseringssystemer eller systemer til genbrug af vand osv.

Tilslutningerne er lukkede ved levering. Åbn de tilslutninger, som skal anvendes, ved at bore et hul, hvor slangerne skal tilsluttes.

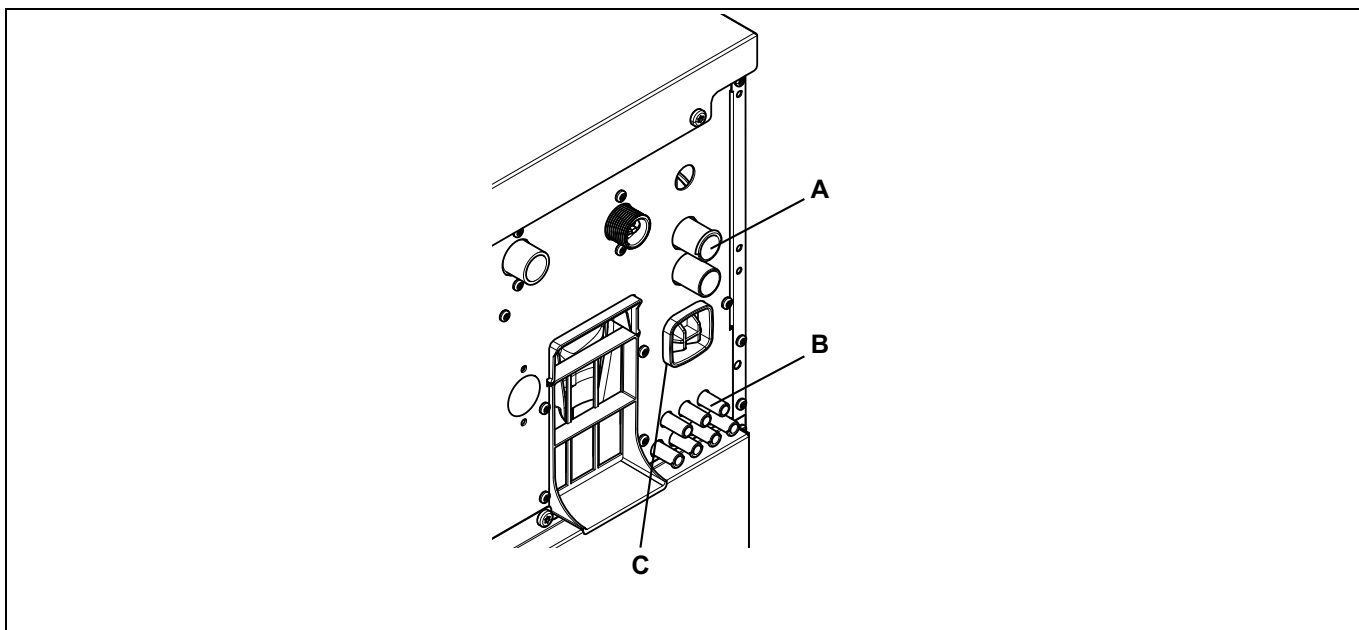
Bemærk:

Sørg for, at der ikke sidder boregrat tilbage efter boringen. Når boregraten fjernes, skal du sørge for, at der ikke falder grat ned i vandlåsen.

A = \varnothing 17 mm (anvendes til eksterne doseringssystemer eller systemer til genbrug af vand).

B = \varnothing 6 mm (anvendes udelukkende til eksterne doseringssystemer).

C = Anvendes kun til en ekstern væskemanifold. (Separat vejledning medfølger ved bestilling).



Slanger til tilslutning A skal altid tilsluttes med en slangeklemme.

Hvis slangerne er lavet af et blødt materiale, såsom silikone eller lignende, skal der bruges et kabelbånd til at fastgøre slangen til tilslutningerne B. Hvis slangerne er lavet af et hårdt materiale, anbefales det ikke at gøre tilslutningen strammere ved at bruge et kabelbånd.

Bemærk:

Udstyr til ekstern dosering må kun tilsluttes, så det fungerer med pumpetryk og ikke med trykket fra forsyningsnettet.

6.2 Tilslutning af el til eksterne doseringssystemer



Elforsyningen til det eksterne doseringsudstyr må aldrig tilsluttes maskinens indkommende klemrække eller kantstikforbindelser på I/O-kortet.

6.2.1 Maskine med tilslutninger

Tilslut det eksterne doseringssystem til tilslutning A og B på maskinen.

Tilslut signalkablet til B og strømforsyningen til A.

Hvis der anvendes Efficient Dosing System, leveres kablerne sammen med maskinen.

Tilslut strømforsyningskablet til maskinen A, og forbind den anden ende af kablet med kablet fra Efficient Dosing System i en tilslutningsboks eller ved hjælp af en stikprop og en stikdåse.

Slut den ene ende af kablet til Efficient Dosing Controller J12 og den anden ende til maskinen B.

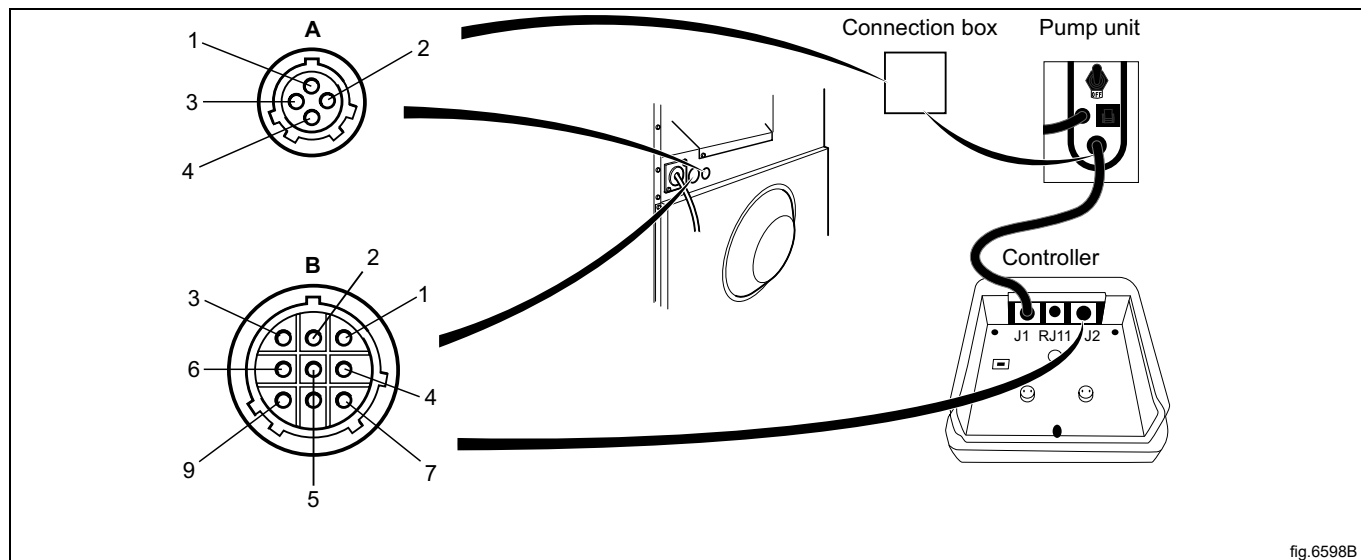


fig.6598B

A	
1	Strømforsyningsledning
2	Nulleleder
3	
4	Jord

B	
1	Nulleleder
2	Programkørsel
3	Gnd
4	Signal 2
5	Signal 3
6	Signal 4
7	Signal 5
8	Rx
9	Tx

6.2.2 Maskine uden tilslutninger

Tilslut det eksterne doseringssystem til I/O-kortet, som er placeret til højre for den indkommende strømforsyning. I/O-kortet har kantstikforbindelser til tilslutning af eksterne doseringssystemer. Kantstikforbindelserne på I/O-kortet kan løsnes til forbindelseskabler.

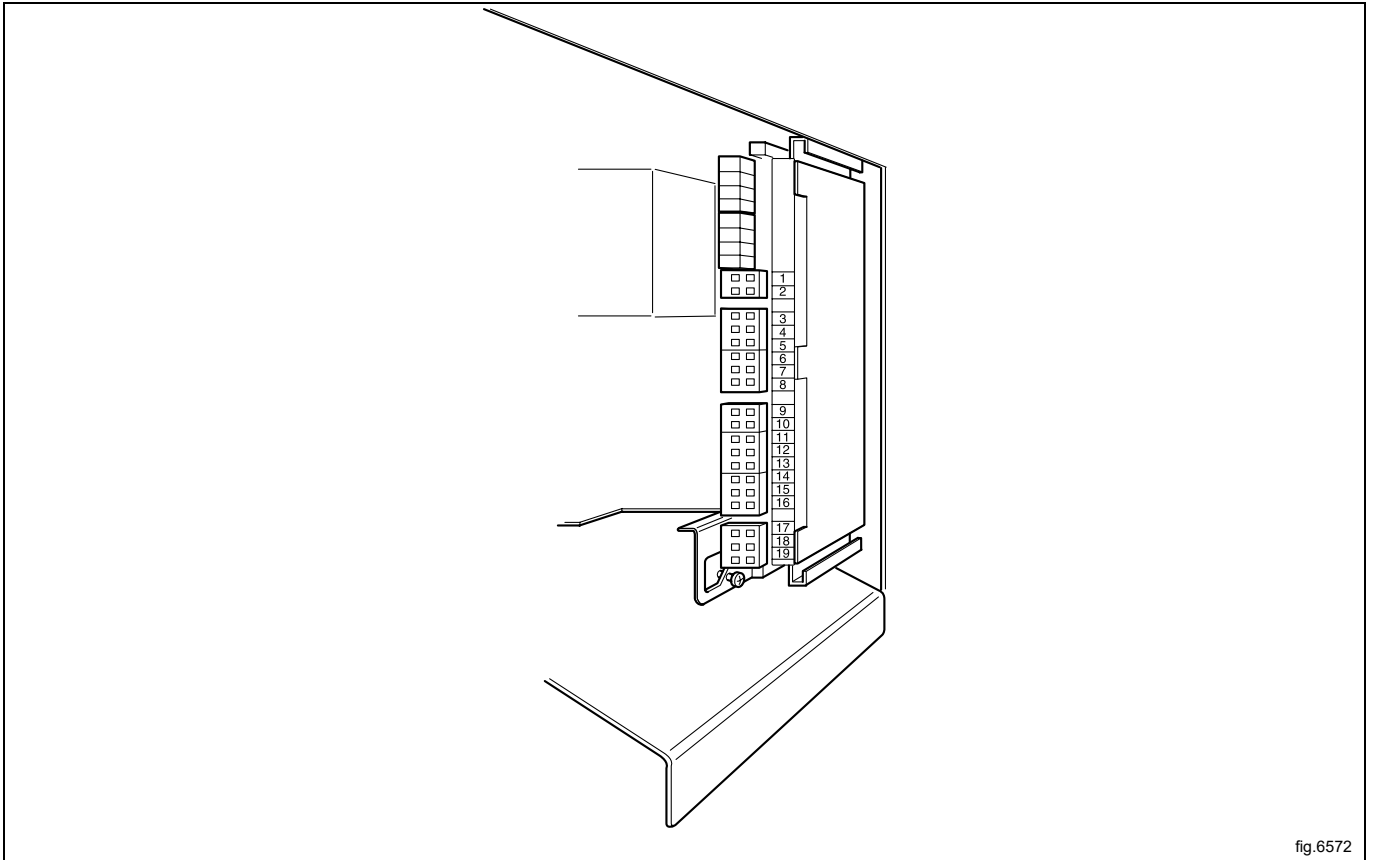


fig.6572

- 11 = N
- 18 = Programkørsel
- 12 = Signal 1
- 13 = Signal 2
- 14 = Signal 3
- 15 = Signal 4
- 16 = Signal 5

6.2.3 Udgange

Tilslut strømforsyningen (f.eks. 24 V DC) til den eksterne tilførsel af flydende sæbe til 9 og 10. Hvis der anvendes en intern strømforsyning (fra maskinen), kan den tages fra 1 (N) og tilsluttes 9 og fra 2 (L) og tilsluttes 10. Maks. belastning på udgangene er 0,5 A.

Signaler til ekstern tilførsel af flydende sæbe 1-5 er tilsluttet 12-16 på I/O-kortet, hvor stikforbindelse:

- 12 = Signal 1
- 13 = Signal 2
- 14 = Signal 3
- 15 = Signal 4
- 16 = Signal 5

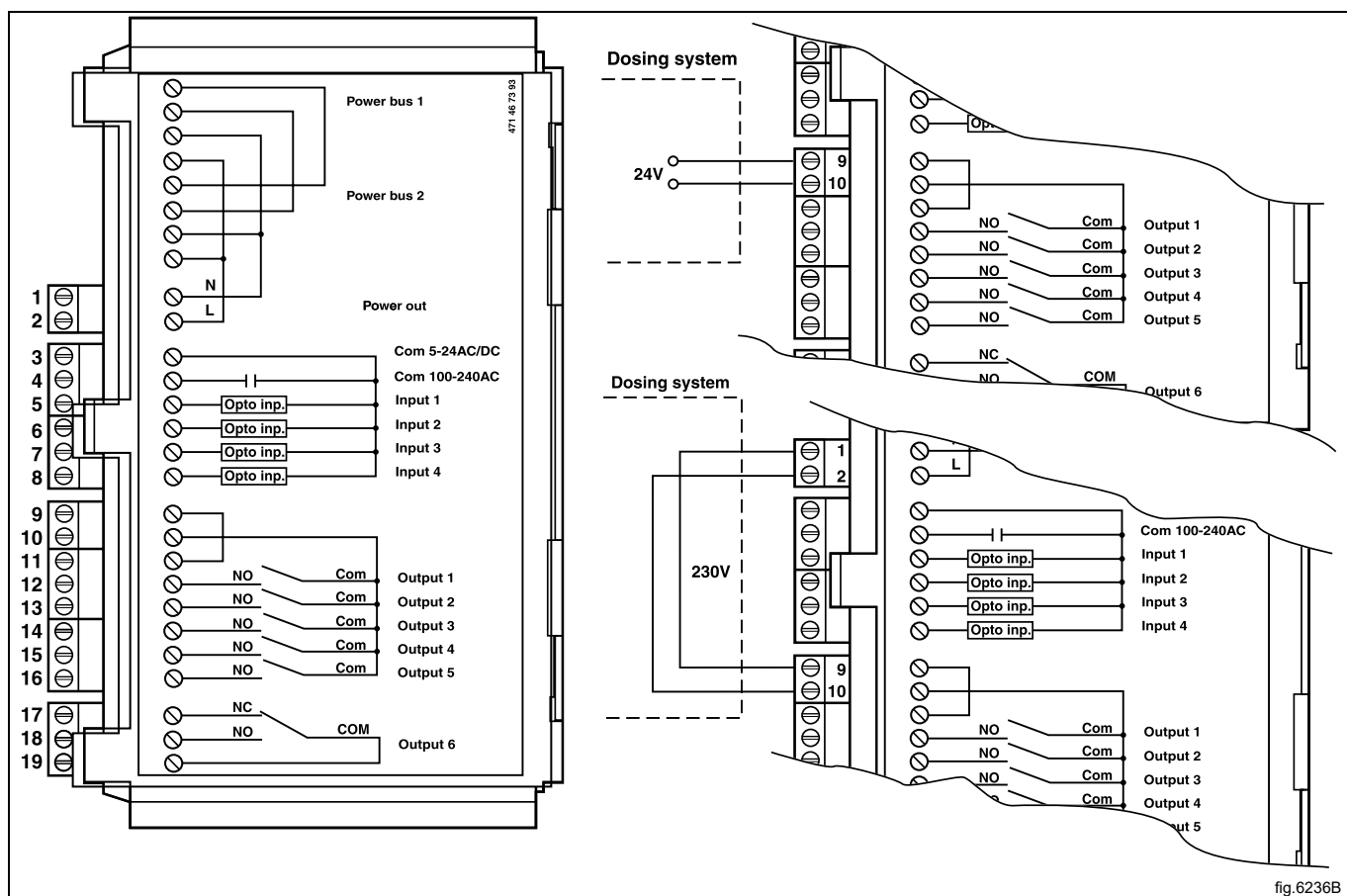


fig.6236B

Signaler til ekstern tilførsel af flydende sæbe 6-10 er tilsluttet klemrække 6-10, der er placeret ved siden af IO-kortet, hvor terminal:

- 6 = Signal 6
- 7 = Signal 7
- 8 = Signal 8
- 9 = Signal 9
- 10 = Signal 10

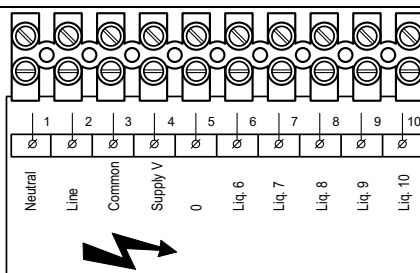


fig.7026

	6H
Beholder 1	Forvask
Beholder 2, 4	Klarvask
Beholder 3	Sidste skyl
Signal 1	Forvask
Signal 2	Klarvask
Signal 3	Skyllemiddel, sidste skyl
Signal 5	Blegemiddel

6.2.4 Indgange

Signalniveauet kan være 5-24 V DC/AC eller 100-240 V AC. For 5-24 V er signalreferencen tilsluttet 3 og for 100-240 V til 4. Potentialer på indgangene kan ikke blandes.

Bemærk:

I/O-kortet beskadiges, hvis strømspændingen på tilslutning 3 er for høj > 24 V.

Tilslutning 8 kan tilsluttes, hvis programmet holder pause, f.eks. mens sæben doseres.

Figuren viser et eksempel på indkobling af et 24-V-pausesignal. Programmet vil holde pause, så længe pausesignalet forbliver aktiveret (højt):

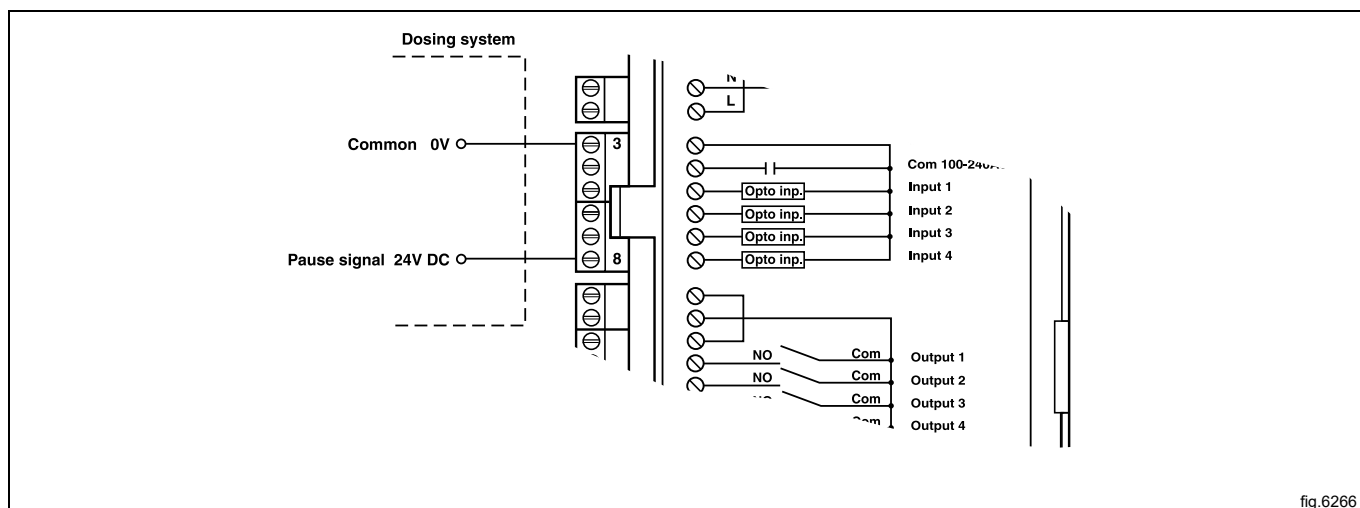


fig.6266

Tilslutning 7. Hvis den er tilsluttet, vil en fejlmeddelelse blive vist, hvis en af de kemiske beholdere er tomme. Programmet vil dog fortsætte.

Figuren viser et eksempel på indkobling af en normal, åben kontakt.

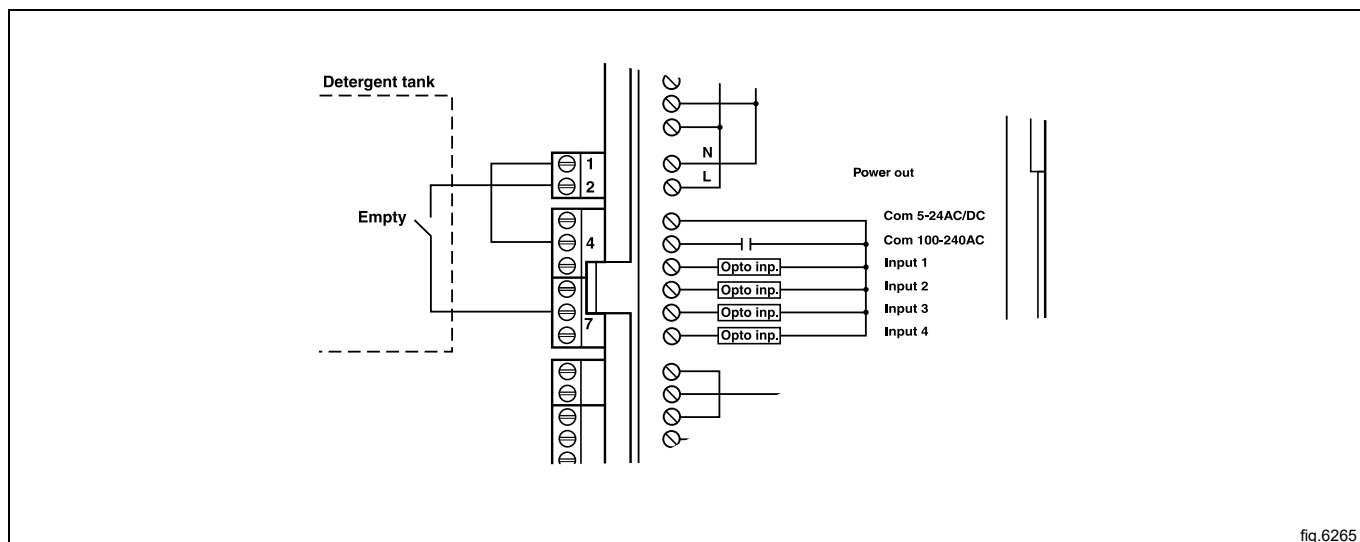


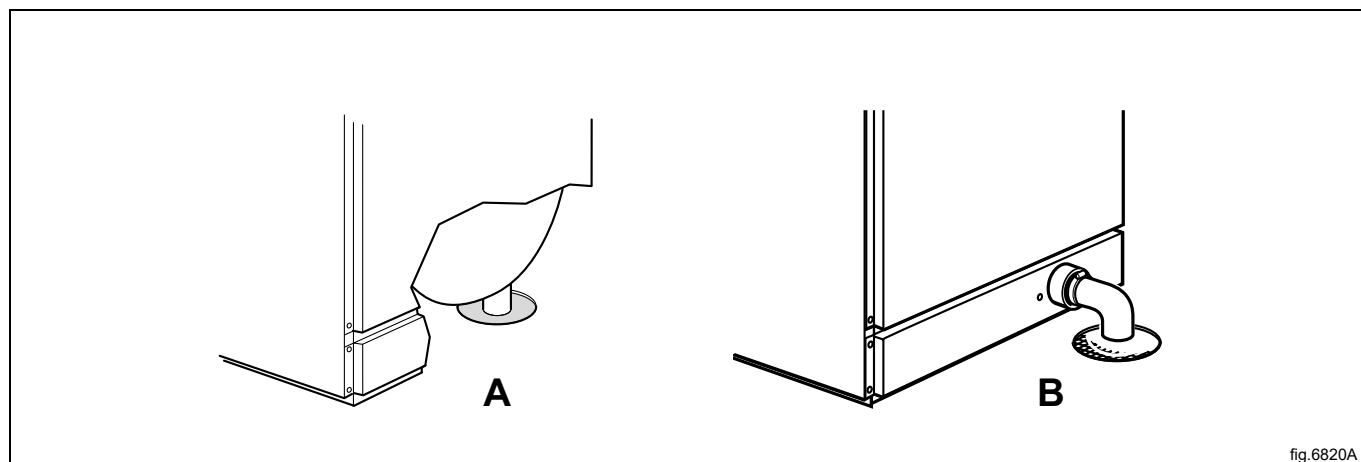
fig.6265

7 Tilslutning af afløb

Tilslut et 75-mm rør eller en gummislange til maskinens afløbsrør, således af vandet løber nedad fra maskinen. Undgå skarpe buk, som kan forhindre ordentlig tømning.

Der findes to typer afløb til maskinerne:

- Afløb under maskinen (A).
- Afløb bag maskinen (B).



Vi anbefaler kraftigt, at der installeres afløb under maskinen af hygiejne- og sikkerhedsgrunde. Sørg for, at afløbsforbindelsen er tæt. Ellers vil varm damp fra afløbsvandet kunne beskadige komponenterne.

Delene til tilslutning af afløbet bag maskinen medfølger og er anbragt i maskinens tromle.

8 Elektrisk tilslutning

8.1 Elektrisk installation



Den elektriske installation må kun udføres af fagfolk.



Maskiner med frekvensstyrede motorer kan være inkompatible med visse typer af HFI-relæer. Det er vigtigt at vide, at maskinerne er konstrueret til at give en høj grad af personlig sikkerhed, hvilket er grunden til, at eksternt udstyr, såsom HFI-relæer, ikke er nødvendige, men anbefales. Ønskes der stadig tilslutning af maskinen via et HFI-relæ, skal følgende huskes:

- Kontakt en autoriseret elektriker for at sikre, at den korrekte type HFI-relæ vælges, og at dimensioneringen er korrekt
- For at opnå maksimal pålidelighed må der kun tilsluttes én maskine pr. HFI-relæ
- Det er vigtigt, at jordledningen er korrekt tilsluttet.



I tilfælde, hvor maskinen ikke er udstyret med en flerpolet kontakt, skal der først installeres en.

I overensstemmelse med ledningsdiagrammet: Monter en flerpolet afbryder på maskinen for at lette installations- og servicearbejde.

Tilslutningskablet skal hænge i en let kurve.

Når der tilsluttes til en klemrække, skal forbindelseskablet afisoleres 10-11 mm. Kabelarealet skal være mindst 0,5 mm² og ikke over 4 mm² (AWG12/AWG20). Den anvendte klemrække er fjederbelastet og af typen "cage clamp".

8.2 Elektriske tilslutninger

WB5130H

Opvarmningsalternativ	Netspænding	Hz	Effekt til opvarmning kW	Effekt i alt kW	Anbefalet sikring A
Elektrisk opvarmet	200V 3 ~	50/60	9,0	9,3	35
	220-240V 1 ~	50/60	10,9-13,0	11,2-13,2	63
	220-240V 3 ~	50/60	10,9-13,0	11,2-13,2	35
	380-415V 3 ~	50/60	4,0-4,8	4,3-5,0	10
	380-415V 3 ~	50/60	10,9-12,9	11,1-13,2	20
	440/480V 3 ~	60	13,0	13,3	20
Ikke-opvarmet/ dampopvarmet	200V 3 ~	50/60	-	1,3	10

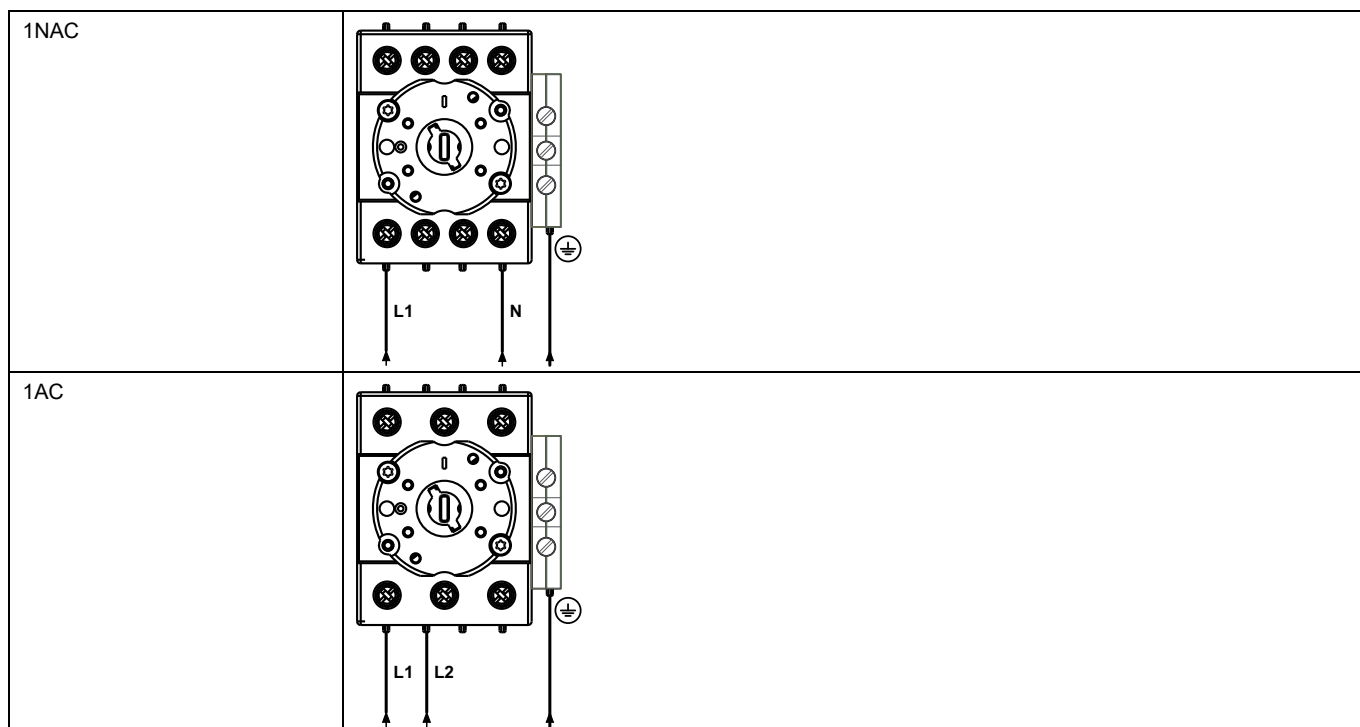
WB5180H

Opvarmningsalternativ	Netspænding	Hz	Effekt til opvarmning kW	Effekt i alt kW	Anbefalet sikring A
Elektrisk opvarmet	200V 3 ~	50/60	12,5	12,9	50
	220-240V 3 ~	50/60	9,1-10,8	9,4-11,1	35
	220-240V 3 ~	50/60	15,1-18,0	15,5-18,3	50
	380-415V 3 ~	50/60	9,0-10,8	9,4-11,1	20
	380-415V 3 ~	50/60	15,0-17,9	15,4-18,3	35
	440/480V 3 ~	60	18,0	18,4	25
	Ikke-opvarmet/ dampopvarmet	200V 3 ~	50/60	-	2,4

8.3 Tilslutning af maskine

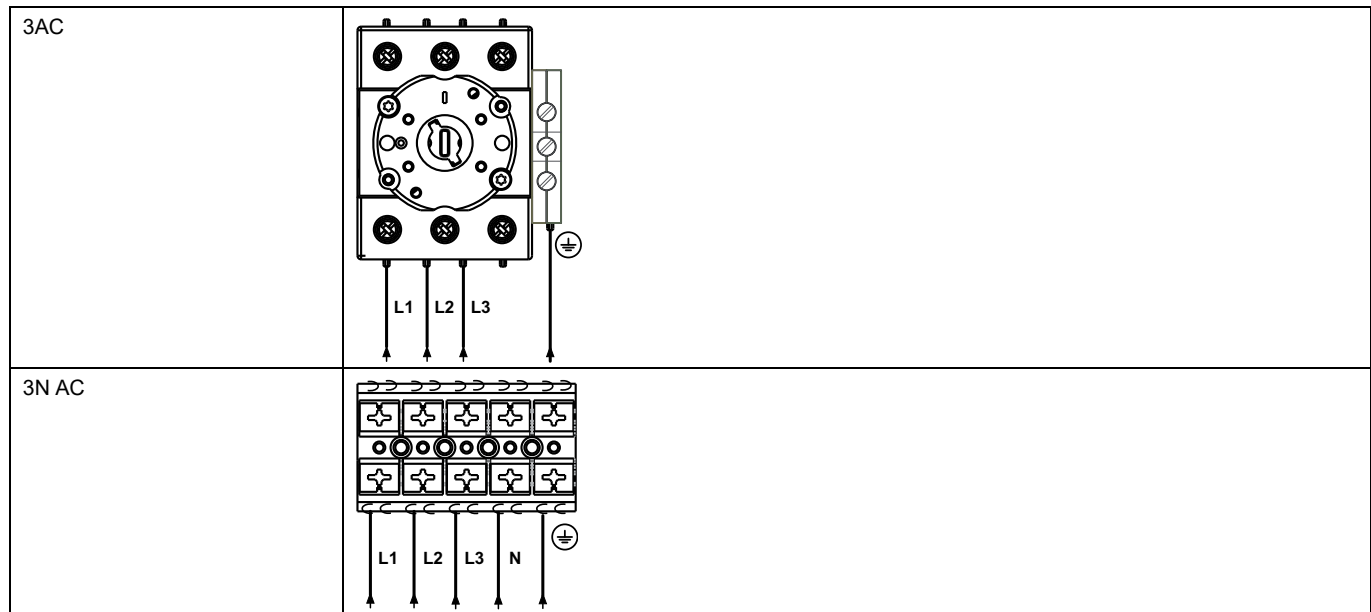
8.3.1 Enfaset tilslutning

Tilslut jordledningen og de to andre ledninger som vist.



8.3.2 Trefaset tilslutning

Tilslut jord-, nul- og faseledninger som vist.



8.4 Funktioner til I/O-kort

El-diagrammet kan være et af følgende:

8.4.1 Output for vaskemiddelsignaler og input for pausesignaler og "tom"-signal (2D)

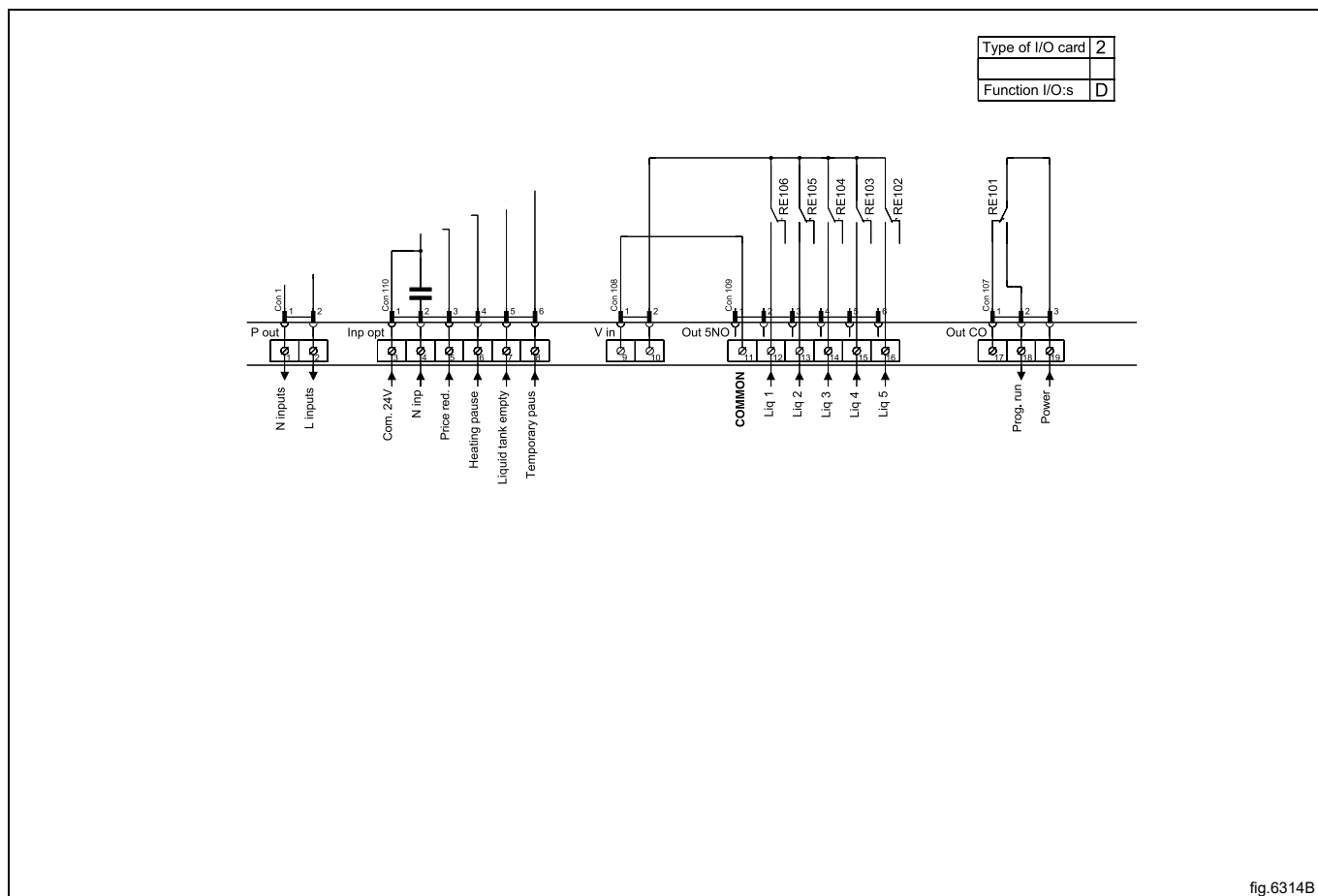


fig.6314B

9 Tilslutning af damp

Indløbsrør, der er forbundet til maskinen, skal være udstyret med en manuel stopventil for at lette installation og service.

Tilslutningsslangen skal være af typen ISO/1307-1983 eller tilsvarende.

Tilslutningsstørrelse ved filtret: DN 15 (BSP 1/2").

Afmonter toppanelet (A).

Afmonter huset (B).

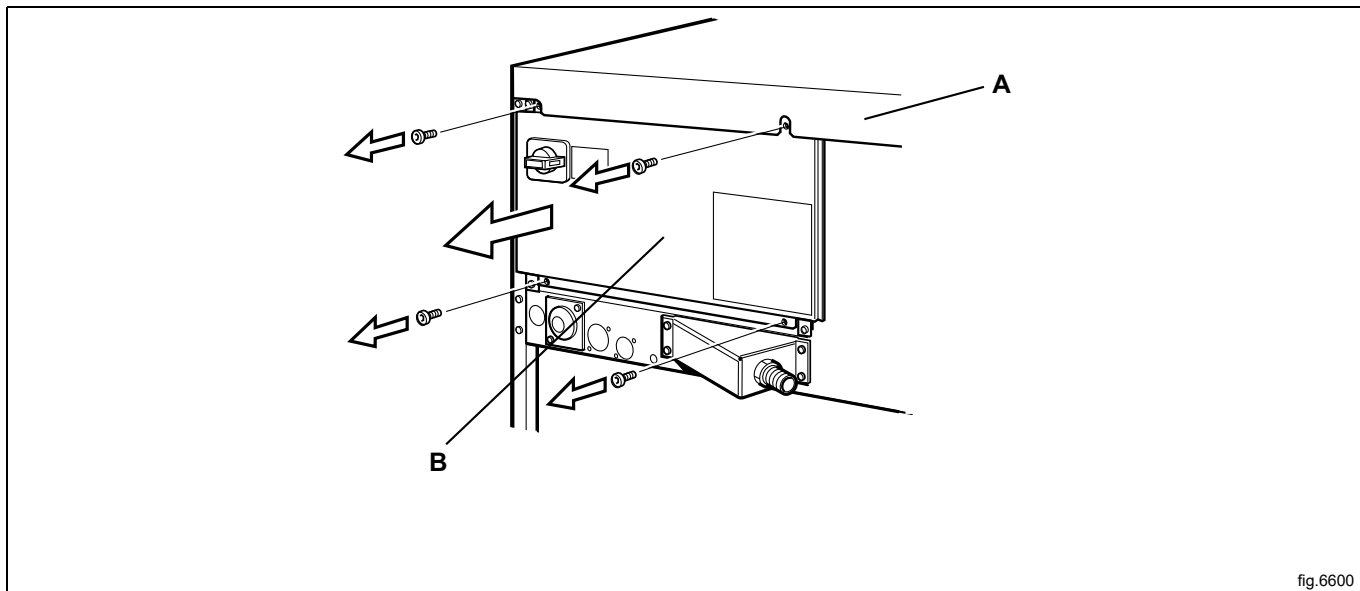


fig.6600

Monter nippelrøret på dampventilen.

Monter dampventilen på maskinen.

Monter nippelrør, filter og vinkelrør. Læg mærke til, hvilken retning filteret vender.

Monter dampslangen på vinkelrøret.

Kontrollér at der ikke er skarpe vinkler eller knæk på den monterede dampslange.

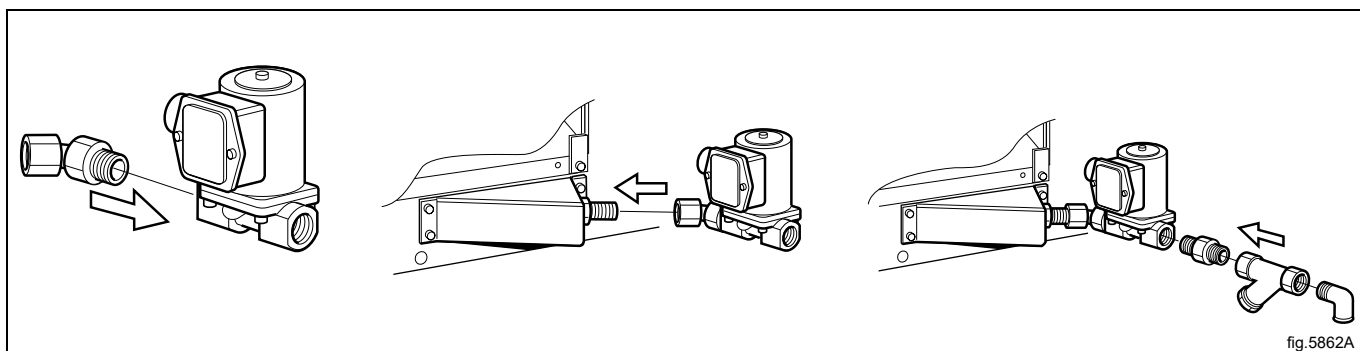


fig.5862A

Montér kabelslangen mellem dampventilen og maskinen.

Tilslut kablerne i dampventilen.

Tilslut jordkablet til tilslutningsklemmens jordforbindelse.

Tilslut kabelstikket "HEAT" til tilslutningspunktet "HEAT" på I/O-kortet.

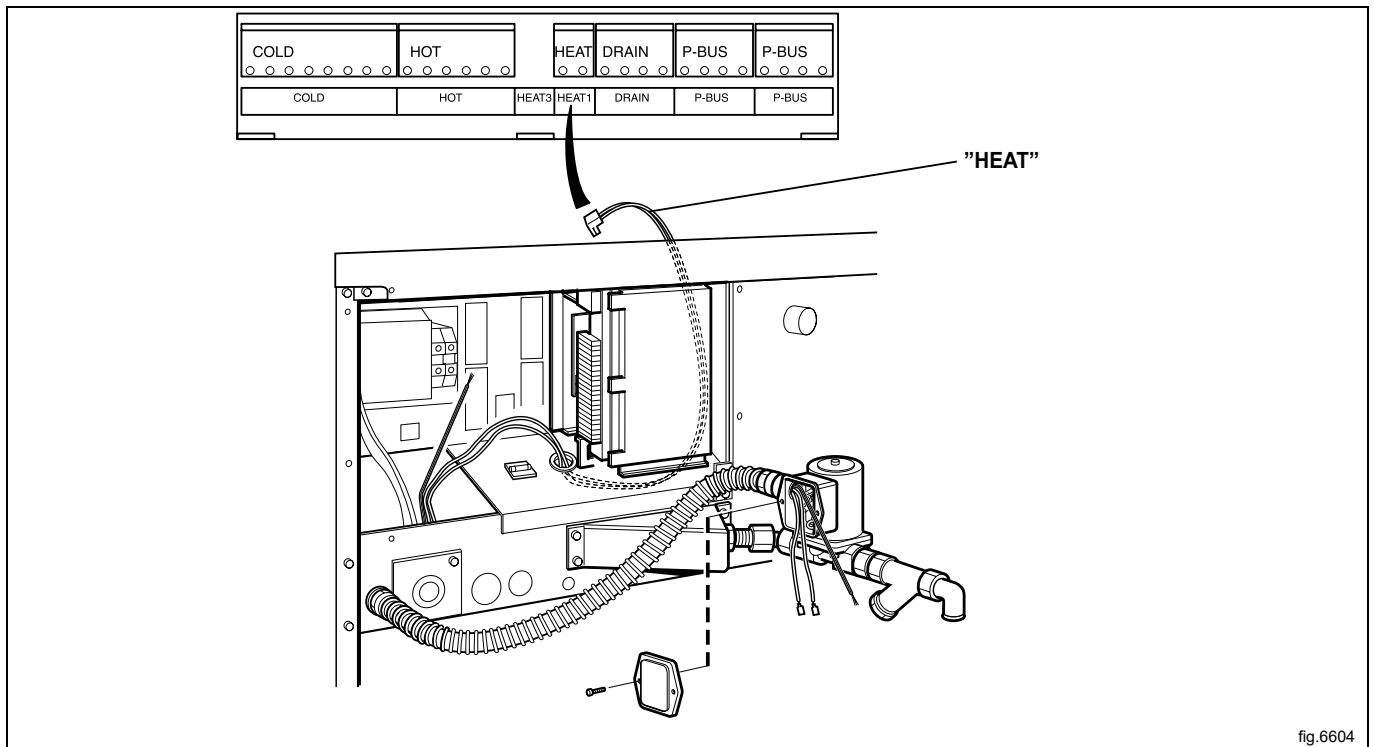


fig.6604

Påkrævet damptryk:

- minimum: 50 kPa (0,5 kp/cm²)
- maksimum: 800 kPa (8 kp/cm²)
- anbefalet: 600 kPa (6 kp/cm²)

Bemærk:

Der må kun bruges ren damp i en dampopvarmet maskine.

10 Ved første start

Når installationen er færdig, og strømmen tilsluttes første gang, skal du foretage følgende indstillinger. Når en indstilling er klar, føres du automatisk videre til den næste.

- Vælg sprog
- Indstil tid og dato
- Aktivér/deaktiver servicealarmen

For yderligere oplysninger om følgende indstillinger henvises til programmerings- og konfigurationsvejledningen.

10.1 Vælg sprog

Vælg sprog fra listen på displayet.

Dette bliver det sprog, som alle displaymeddelelser, programnavne osv. vises på.

10.2 Indstil tid og dato

Vælg JA, og tryk på funktionskontrollen for at få vist menuen TID/DAG.

Aktivér menuen SÆT TID, og indstil den korrekte tid.

Gem indstillingerne.

Aktivér menuen SÆT DAG, og indstil den korrekte dag. Begynd med at indstille året.

- Indstil året. Afslut for at fortsætte med et langt tryk på funktionskontrollen.
- Indstil måneden. Afslut for at fortsætte med et langt tryk på funktionskontrollen.
- Indstil dagen. Afslut med et langt tryk på funktionskontrollen, og gem ved at trykke et langt tryk på funktionskontrollen.

Luk menuen, når du er klar.

11 Funktionskontrol



Må kun udføres af fagfolk.



Der skal gennemføres en funktionskontrol, når installationen er færdig, og før maskinen kan blive klar til brug.

Åbn for de manuelle vandventiler.

Start et program.

- Luk de to døre
- Kontrollér, at tromlen roterer normalt, og at der ikke er mislyde.
- Kontrollér, at der ikke er utætheder ved vandtilslutninger eller ved afløbet.
- Kontrollér, at vandet passerer gennem vaskemiddelbeholderen.
- Kontrollér, at dørene er låst under programmet.
- Kontrollér, at tømningdøren ikke kan åbnes, før programmet er færdigt, og at påfyldningsdøren er låst, indtil tømningdøren har været åbnet og lukket igen.

Klar til brug

Hvis alle tests er OK, er maskinen klar til brug.

Hvis en eller flere tests ikke lykkedes, eller hvis der detekteres fejl eller mangler, bedes du kontakte dit lokale serviceværksted eller forhandleren.

12 Oplysninger om bortskaffelse

12.1 Bortskaffelse af apparatet når det er udtjent

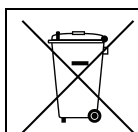
Før maskinen bortskaffes, anbefales det, at man nøje undersøger dens fysiske tilstand, og vurderer om der er dele af strukturen, der eventuelt ville blive udsat for brud under skrotningen.

Maskinens dele skal bortskaffes på forskellig vis i henhold til deres forskellige beskaffenhed (f.eks.: metaller, olier, fedtstoffer, plast, gummi osv.).

Den nationale lovgivning varierer fra land til land, og man bør derfor sørge for at overholde de anvisninger, der er givet af lovgivningen og myndighederne i det land, hvor apparatet bortskaffes.

Generelt skal apparatet indleveres til et specielt indsamlingssted for genindvinding/skrotning.

Afmonter apparatet, og sorter komponenterne i henhold til det materiale, de er fremstillet af. Vær opmærksom på, at kompressoren indeholder smøreolie og kølemiddel, der kan indsamles og genbruges. Vær endvidere opmærksom på, at apparatets og varmepumpens komponenter er specialaffald, der kan høre ind under bymæssigt affald.



Symbolet på produktet angiver, at produktet ikke må bortskaffes sammen med husholdningsaffaldet, men skal skrottes korrekt for at hjælpe med til at forhindre potentielle, negative konsekvenser for miljøet og folkesundheden. For yderligere oplysninger om genbrug af dette produkt bedes man kontakte sælgeren eller forhandleren af produktet, kundeservice eller det lokale renovationselskab.

Bemærk:

I forbindelse med skrotning af maskinen skal alle mærkninger, denne håndbog samt al anden dokumentation vedrørende apparatet destrueres.

12.2 Bortskaffelse af emballage

Bortskaffelse af emballagen skal ske i overensstemmelse med gældende, national lovgivning. Alle de anvendte emballagematerialer er miljøvenlige.

De kan opbevares sikkert, genbruges eller forbrændt i et egnet affaldsforbrændingsanlæg. Genbrugsplast er mærket som følgende eksempler.

<p>PE</p>	<p>Polyætylen:</p> <ul style="list-style-type: none"> • Emballagens udvendige film • Posen med brugervejledningen
<p>PP</p>	<p>Polypropylen:</p> <ul style="list-style-type: none"> • Stropper
<p>PS</p>	<p>Polystyrenskum:</p> <ul style="list-style-type: none"> • Hjørnebeskyttere



Electrolux Professional AB
341 80 Ljungby, Sweden
www.electroluxprofessional.com