

Instrucciones de instalación

Máquina centrifugadora

WB5130H, WB5180H
Tipo W3...



Electrolux
PROFESSIONAL

Índice

Índice

1	Advertencias de seguridad.....	5
1.1	Información general sobre seguridad.....	6
1.2	Sólo para uso comercial.....	6
1.3	Símbolos.....	6
2	Condiciones y exclusiones de la garantía.....	7
3	Características técnicas.....	8
3.1	Dibujo.....	8
3.1.1	Barrera de separación.....	9
3.2	Características técnicas.....	10
3.3	Conexiones.....	10
4	Montaje.....	11
4.1	Desembalaje.....	11
4.1.1	Desembalaje de máquinas suministradas sobre una base.....	12
4.1.2	Instrucciones para reciclar el embalaje.....	16
4.2	Colocación.....	17
4.3	Instalación mecánica.....	17
5	Conexión de agua.....	18
6	Conexión para los sistemas de dosificación externos.....	19
6.1	Conexión de las mangueras.....	19
6.2	Conexión eléctrica para el sistema de dosificación externo.....	20
6.2.1	Máquina con conectores.....	20
6.2.2	Máquina sin conectores.....	21
6.2.3	Salidas.....	22
6.2.4	Entradas.....	23
7	Conexión de desagüe.....	24
8	Conexión eléctrica.....	24
8.1	Instalación eléctrica.....	24
8.2	Conexiones eléctricas.....	25
8.3	Conexión de la máquina.....	25
8.3.1	Conexión monofásica.....	25
8.3.2	Conexión trifásica.....	26
8.4	Funciones de las placas I/O.....	27
8.4.1	Salidas para señales de detergente y entradas para señales de pausa y señal de «vacío» (2D).....	27
9	Conexión de vapor.....	28
10	Al encender la máquina por primera vez.....	30
10.1	Seleccionar idioma.....	30
10.2	Seleccionar fecha y hora.....	30
11	Prueba de funcionamiento.....	30
12	Información sobre la eliminación.....	31
12.1	Eliminación del aparato al final de su vida útil.....	31
12.2	Eliminación del embalaje.....	31

El fabricante se reserva el derecho de modificar el diseño y las especificaciones de los materiales.

1 Advertencias de seguridad

- El mantenimiento solo deberá realizarlo personal autorizado.
- Solo deben emplearse repuestos, accesorios y consumibles autorizados.
- Utilice solo detergente para el lavado de prendas con agua. No utilice nunca productos de limpieza en seco.
- Utilice mangueras de agua nuevas para la máquina. No hay que utilizar mangueras de agua usadas.
- En ninguna circunstancia ha de anularse el cierre de la puerta de la máquina.
- Si la máquina tiene alguna avería, deberá comunicarse lo antes posible a la persona responsable. Es muy importante para su propia seguridad y la de otras personas.
- NO DEBE MODIFICARSE ESTE APARATO.
- A la hora de realizar el mantenimiento o de reemplazar piezas, la alimentación debe estar desconectada.
- Cuando se desconecta el suministro, el operador debe comprobar si la máquina está desconectada (que se ha desenchufado y sigue desenchufada) desde cualquier punto al que tenga acceso. Si no es posible, debido a la estructura o la instalación de la máquina, se incluirá una desconexión con un sistema de bloqueo en la posición aislada.
- Según las normas de cableado: monte un interruptor multipolar antes de la máquina para facilitar la instalación y tareas de mantenimiento.
- Si la placa de datos técnicos indica voltajes o frecuencias nominales diferentes, (separados por la barra invertida /), en el manual de instalación figuran instrucciones para ajustar el aparato en función del voltaje o la frecuencia nominales que sean necesarios.
- En aparatos estacionarios que no estén preparados con medios para su desconexión de la alimentación principal, y que tengan una separación de contactos en todos los polos que proporcione una desconexión total bajo la categoría de sobretensión III, las instrucciones establecen que los medios de desconexión deben incorporarse en el cableado fijo, de acuerdo con las normas de cableado.
- Las aberturas de la base no se obstruirán con una alfombra.
- Volumen máximo de ropa seca: WB5130H: 14 kg, WB5180H: 20 kg.
- Nivel de presión acústica de emisiones ponderada en A en los lugares de trabajo:
 - Lavado: WB5130H: <70 dB(A), WB5180H: <70 dB(A).
 - Centrifugado: WB5130H: <70 dB(A), WB5180H: <70 dB(A).
- Presión máxima de entrada de agua: 800 kPa / 116 psi
- Presión mínima de entrada de agua: 50 kPa / 8 psi
- Requisitos adicionales para los siguientes países; AT, BE, BG, HR, CY, CZ, DK, EE, FI, FR, DE, GR, HU, IS, IE, IT, LV, LT, LU, MT, NL, NO, PL, PT, RO, SK, SI, ES, SE, CH, TR, UK:
 - Este aparato no deberá instalarse en lugares a los que se tenga acceso el público.
- Requisitos adicionales para otros países:
 - Estas máquina no ha sido diseñada para ser utilizada por personas (inclusive menores de edad) con capacidad física, sensorial o mental reducida, o con falta de experiencia y conocimientos, a menos que hayan sido entrenadas para utilizarla por parte de la persona responsable de su seguridad. Vigile que los niños no jueguen con la máquina.

– Este aparato se ha diseñado para usarse en tareas domésticas y similares, como: (IEC 60335-2-7) cocina de personal en tiendas, oficinas y otros entornos de trabajo; casas rurales, uso de clientes en hoteles, moteles y otros entornos de tipo residencial, alojamientos con desayuno incluido, zonas de uso comunitario en bloques de apartamentos o en lavanderías de autoservicio.

1.1 Información general sobre seguridad

La máquina ha sido diseñada únicamente para el lavado con agua.




No rocíe la máquina con agua.

Para evitar daños en la electrónica (y otras piezas) como resultado de condensaciones, las máquinas deben almacenarse a temperatura ambiente durante 24 horas antes de utilizarse por primera vez.

1.2 Sólo para uso comercial

Las máquinas de este manual se han fabricado únicamente para uso comercial e industrial.

1.3 Símbolos

	Precaución
	Precaución, alto voltaje
	Lea las instrucciones antes de utilizar la máquina

2 Condiciones y exclusiones de la garantía

Si la compra de este producto incluye cobertura de garantía, esta se otorga de acuerdo con la normativa local y sujeta a que el equipo se instale y use para los fines previstos, de acuerdo con la documentación correspondiente.

La garantía es efectiva cuando el cliente ha utilizado piezas originales y realizado el mantenimiento de acuerdo con la documentación de usuario y mantenimiento de Electrolux Professional, disponible en papel o en formato electrónico.

Electrolux Professional recomienda específicamente el uso de agentes de limpieza, aclarado y descalcificación autorizados por Electrolux Professional para obtener resultados óptimos y conservar la eficiencia del producto a lo largo del tiempo.

La garantía de Electrolux Professional no cubre:

- El coste de desplazamientos del servicio técnico para la entrega y recogida del producto.
- Instalación.
- Formación en el uso del equipo.
- Sustitución (o suministro) de piezas sujetas a desgaste salvo que sean resultado de defectos de material o fabricación, que se hayan comunicado en el plazo de una (1) semana desde la avería.
- Corrección del cableado externo.
- Corrección de reparaciones no autorizadas, así como de daños, desperfectos e insuficiencias provocados por:
 - Capacidad insuficiente o anómala de los sistemas eléctricos (corriente/voltaje/frecuencia, incluidos picos e interrupciones).
 - Suministro inadecuado o interrumpido de agua, vapor, aire, gas (incluidas impurezas u otros elementos que no cumplan los requisitos técnicos de cada equipo);
 - Piezas de fontanería, componentes o productos consumibles de limpieza que no estén autorizados por el fabricante.
 - Negligencia, mal uso, abuso o incumplimiento, por parte del cliente, de las instrucciones de uso y mantenimiento detalladas en la documentación correspondiente al equipo.
 - Incorrección o deficiencia de: instalación, reparación, mantenimiento (incluida la manipulación, las modificaciones y las reparaciones realizadas por terceros no autorizados) y modificación de los sistemas de seguridad.
 - El uso de componentes que no sean originales (como consumibles, piezas de desgaste o repuestos).
 - Condiciones ambientales que provoquen tensiones térmicas (como sobrecalentamiento/congelación) o químicas (como corrosión/oxidación).
 - Objetos extraños colocados o contenidos en el producto.
 - Accidentes o fuerza mayor.
 - Transporte y manipulación, incluidos rayaduras, abolladuras, astillamiento u otros daños del acabado del producto, salvo que dichos daños sean consecuencia de defectos de material o fabricación, comunicados en el plazo de una (1) semana desde la fecha de entrega, salvo que se haya acordado de otro modo.
- Productos en los que el número de serie original se haya eliminado, alterado o no pueda observarse con facilidad.
- Sustitución de bombillas, filtros u otros consumibles.
- Accesorios y software no autorizados o especificados por Electrolux Professional.

La garantía no incluye actividades de mantenimiento planificadas (incluidas las piezas necesarias para ello) ni el suministro de agentes de limpieza, salvo que se especifique por algún acuerdo local, sujeto a las condiciones del lugar. Consulte en el sitio web de Electrolux Professional la lista de centros de atención al cliente autorizados.

3 Características técnicas

3.1 Dibujo

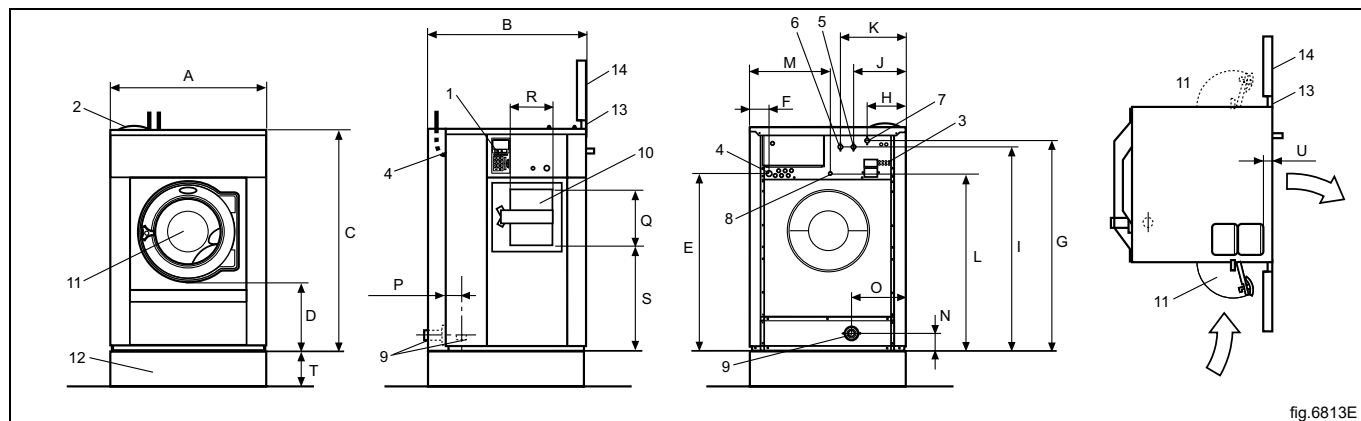


fig.6813E

1	Panel de funcionamiento
2	Cubeta del detergente
3	Suministro de detergente líquido
4	Conexión eléctrica
5	Agua fría
6	Agua caliente
7	Agua fría o caliente
8	Conexión de vapor
9	Desagüe
10	Apertura de la puerta, lado de carga: WB5130H: 280 x 280 mm, WB5180H: 320 x 280 mm
11	Apertura de la puerta, lado de descarga: WB5130H: \varnothing 395 mm, WB5180H: \varnothing 435 mm
12	Base
13	Junta máquina/ barrera
14	Barrera de separación

mm	A	B	C	D	E	F	G	H
WB5130H	910	875	1325	435	1035	160	1245	215
WB5180H	970	975	1410	470	1120	150	1330	230

mm	I	J	K	L	M	N	O	P
WB5130H	1225	300	380	825	455	105	305	45
WB5180H	1330	315	395	1120	485	110	335	45

mm	Q	R	S	T	U
WB5130H	390	345	575	285	100
WB5180H	390	385	610	200	100

3.1.1 Barrera de separación

La barrera de separación (3) ha de formarse antes de la instalación de la máquina.

Centrar y alinear la máquina con la barrera de separación (3).

Montar la junta de goma (2) en la sección de aluminio (1).

Fijar la sección de aluminio (1) con los tornillos en la barrera de separación (3).

Si debe instalar máquinas en un muro existente con un grosor de más de 100 mm, póngase en contacto con el personal del servicio autorizado.

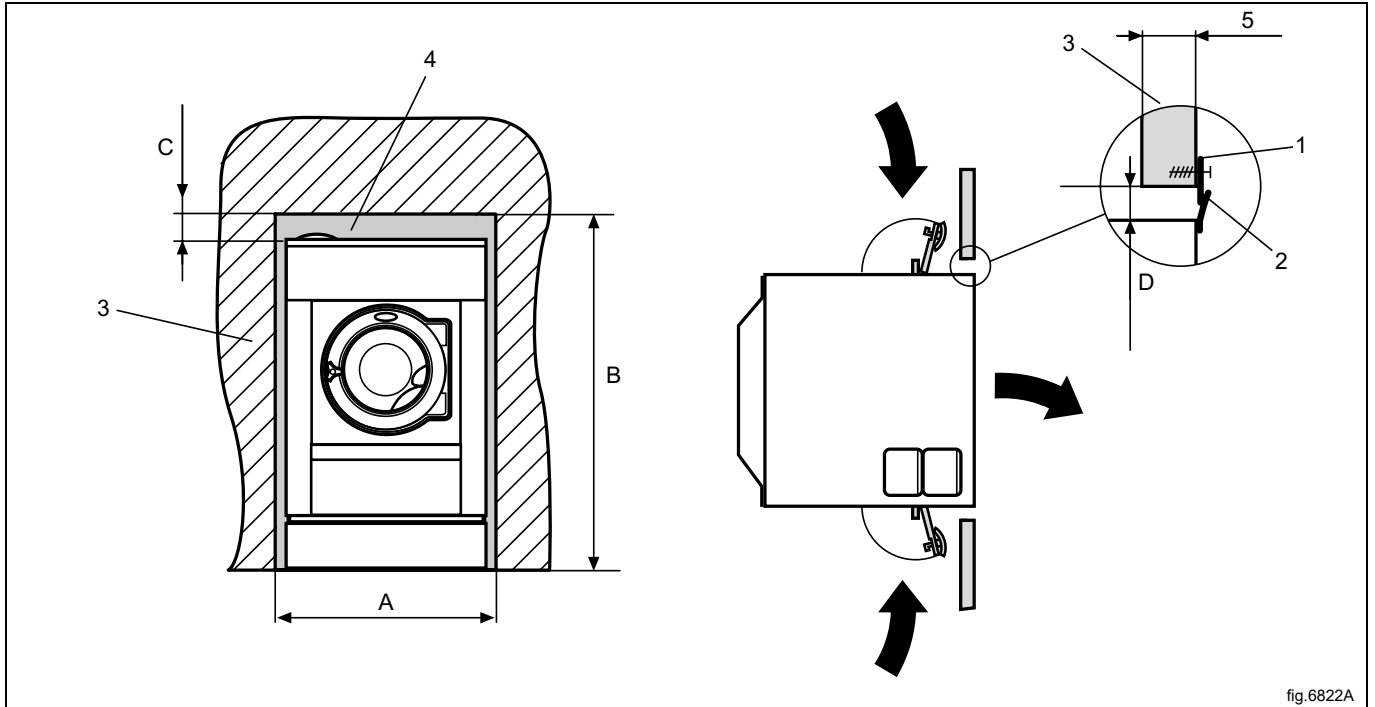


fig.6822A

1	Sección de aluminio
2	Junta de goma
3	Barrera de separación
4	Barrera de separación desmontable
5	Mínimo 70 mm, máximo 100 mm

mm	A	B	C	D
WB5130H	990	1650	150	40
WB5180H	1050	1650	150	40

3.2 Características técnicas

		WB5130H	WB5180H
Peso, neto	kg	296	356
Volumen del tambor	litros	130	180
Diámetro del tambor	mm	650	725
Velocidad del tambor durante el lavado	rpm	49	44
Velocidad del tambor durante el centrifugado	rpm	910	860
Factor G, máx.		300	300
Calentamiento: Electricidad	kW	13	18
Calentamiento: Vapor		x	x
Calentamiento: Agua caliente		x	x
Frecuencia de la fuerza dinámica	Hz	15,2	14,3
Carga sobre el suelo en centrifugado máximo	kN	3.4±0.5	2.9±1.0
Nivel de presión acústica de emisiones ponderada en A en los lugares de trabajo (lavado)	dB(A)	<70	<70
Nivel de presión acústica de emisiones ponderada en A en los lugares de trabajo (centrifugado)	dB(A)	79	85

3.3 Conexiones

		WB5130H	WB5180H
Válvulas de agua	DN BSP	20 3/4"	20 3/4"
Presión recomendada del agua	kPa	200-600	200-600
Presión operativa continua	kPa	50-800	50-800
Capacidad en 300 kPa	l/min	20	60
Válvula de desagüe ø externa	mm	75	75
Capacidad de desagüe	l/min	170	170
Conexión de la válvula de vapor	DN BSP	15 1/2"	15 1/2"
Presión recomendada del vapor	kPa	300-600	300-600
Límites de funcionamiento para la válvula de vapor	kPa	50-800	50-800

4 Montaje

4.1 Desembalaje

Nota!

Se recomienda que el desembalaje lo efectúen dos personas.

La máquina se entrega completa con patas niveladoras.

La secadora está embalada en una caja atornillada al palé de transporte.

Desembale la secadora.

Retire los paneles laterales.

Retire las sujeciones de transporte. Guárdelas por si necesita mover la máquina más adelante.

Nota!

Una vez retiradas las sujeciones de transporte, manipule la máquina con cuidado para evitar daños en los componentes de la suspensión.

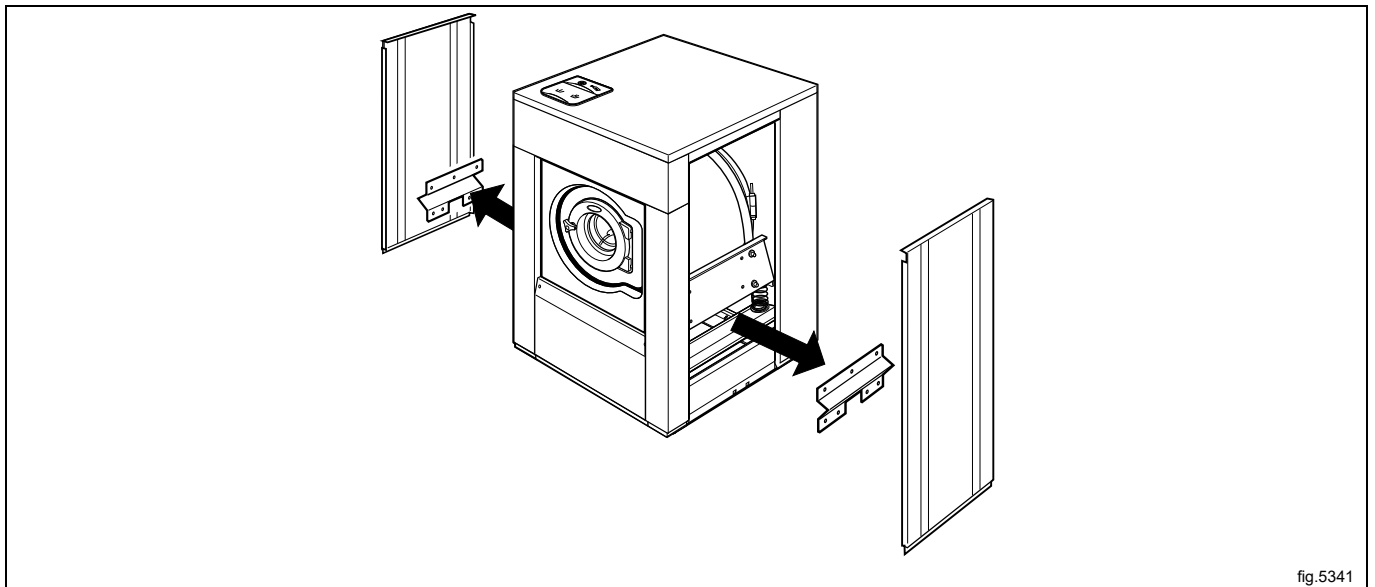


fig.5341

Retire los paneles delantero y trasero.

Retire los pernos entre la máquina y el palé. Uno en la parte frontal de la máquina a la derecha y otro en diagonal en la parte posterior de ésta.

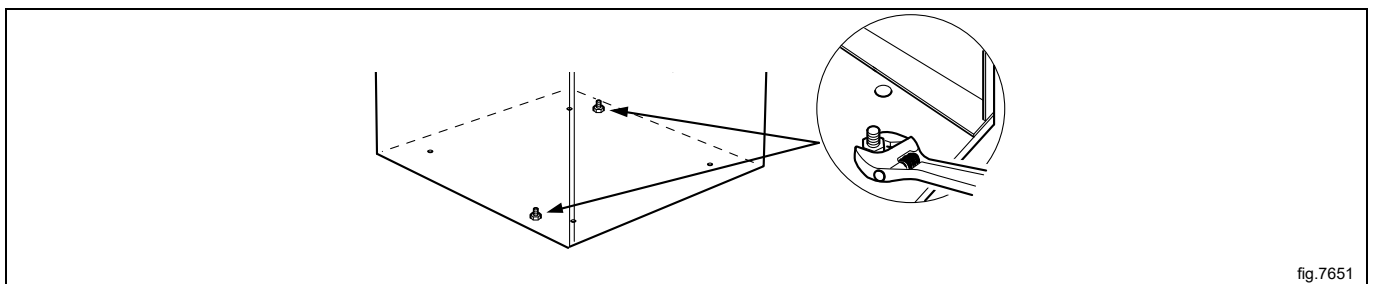


fig.7651

Ahora puede separar la máquina del palé.

Nota!

Desplace la lavadora con cuidado.

Coloque la lavadora en su ubicación definitiva.

Monte las patas niveladoras.

Vuelva a montar los paneles.

4.1.1 Desembalaje de máquinas suministradas sobre una base

La máquina se entrega completa con pernos de expansión, patas niveladoras, etc.

La máquina está embalada en una caja atornillada al palé de transporte.

La máquina se entrega también con paneles de cubierta que han de usarse cuando se entrega sobre una base.

Los paneles de cubierta y todo el equipamiento adicional están situados en la parte posterior de la máquina (A).

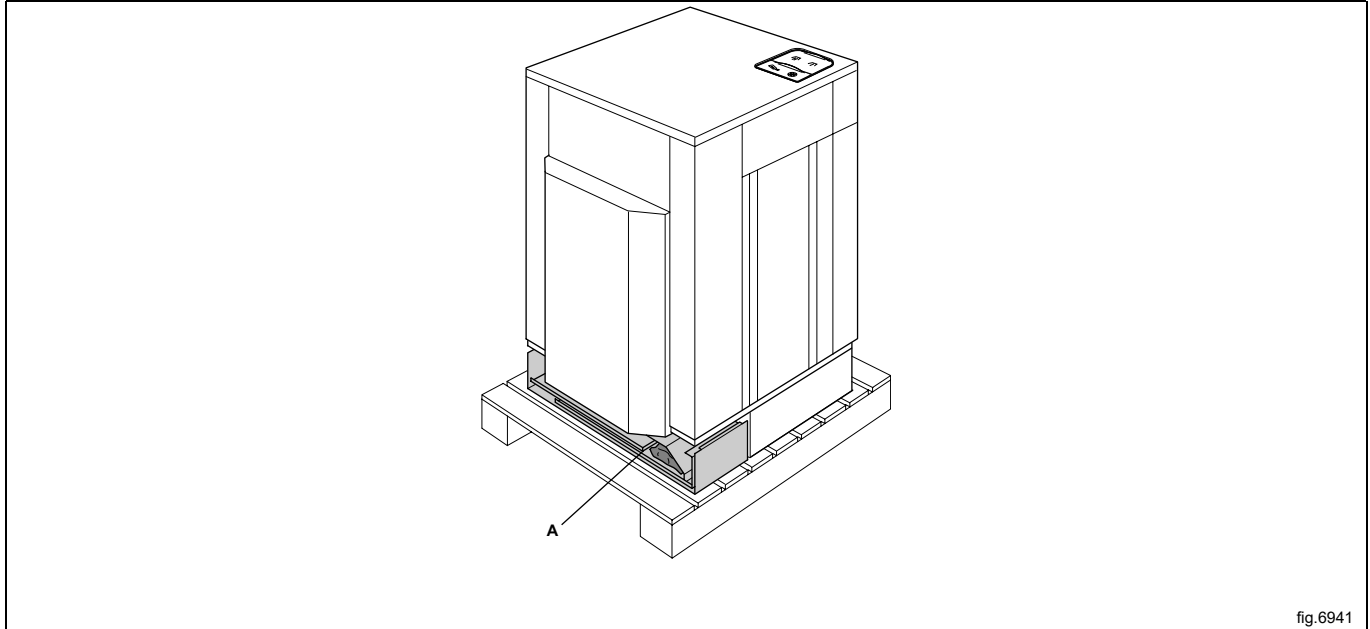


fig.6941

Desembale la secadora.

Retire los paneles de cubierta y los equipamientos adicionales de la parte posterior de la máquina.

Nota!

Tenga cuidado al quitar los paneles de cubierta para que no se rayen.

Retire los paneles laterales.

Retire las protecciones de transporte. Guárdelas por si necesita mover la máquina más adelante.

Nota!

Una vez retiradas las protecciones de transporte, manipule la máquina con cuidado para evitar daños en los componentes de la suspensión.

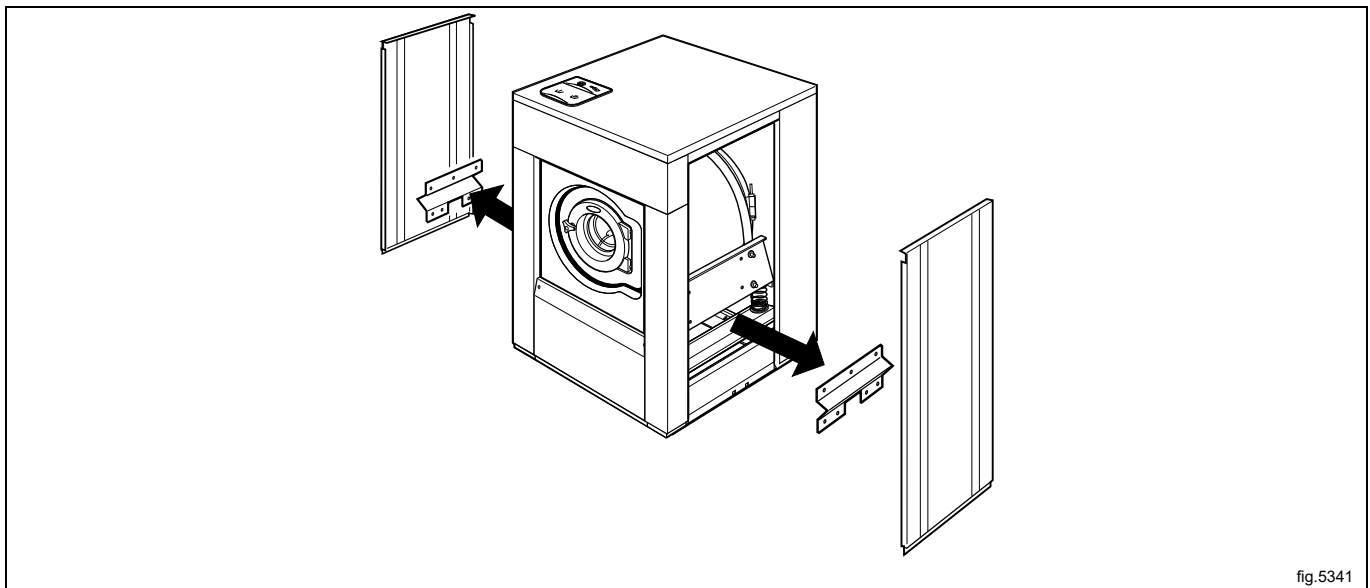
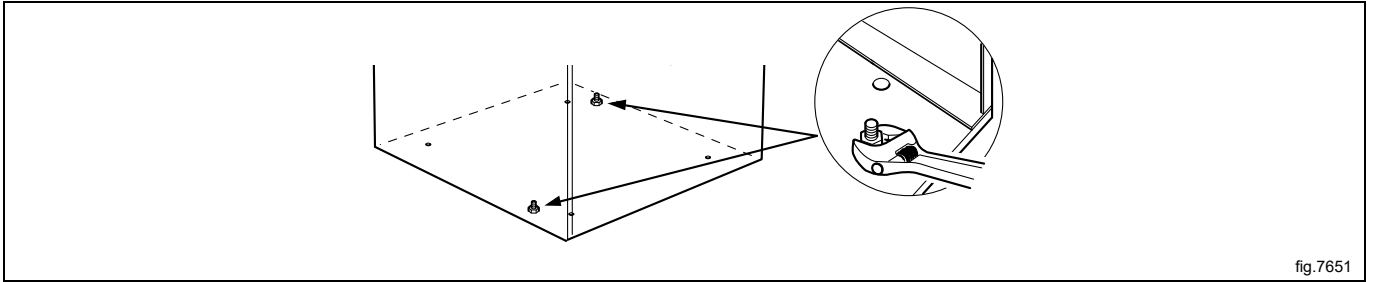


fig.5341

Retire los paneles delantero y trasero.

Retire los pernos entre la máquina y el palé. Uno en la parte frontal de la máquina a la derecha y otro en diagonal en la parte posterior de ésta.



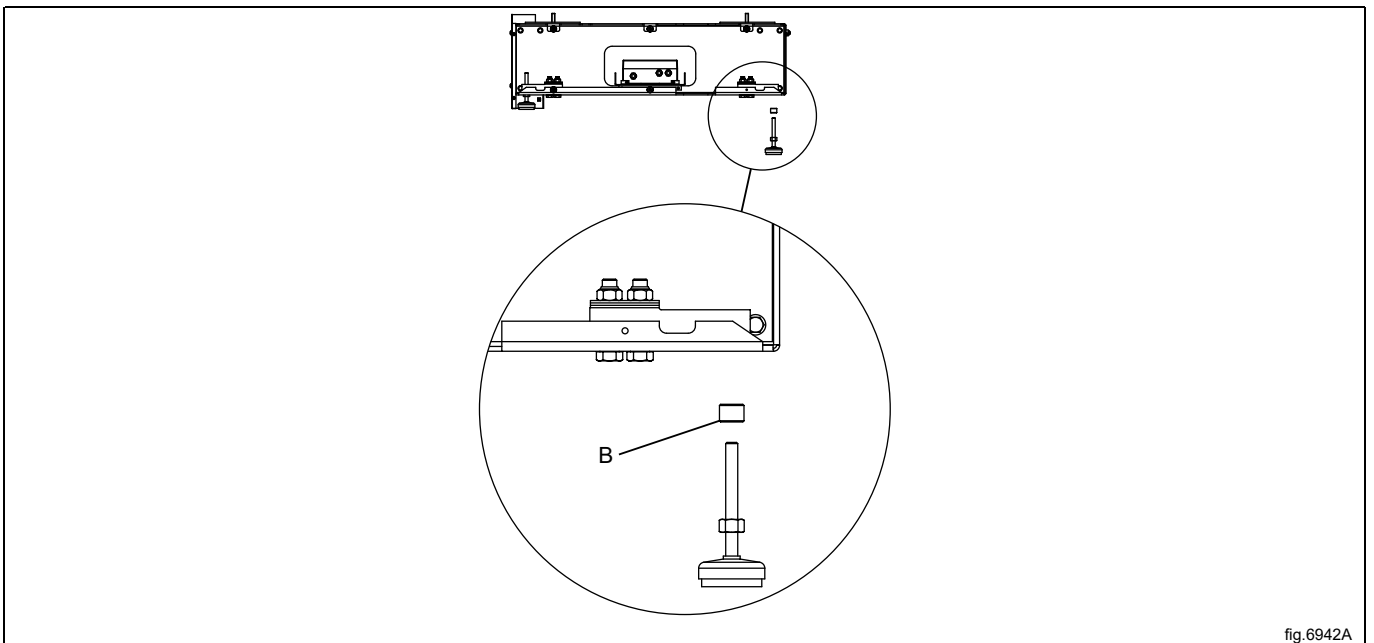
Monte las patas niveladoras.

Si la máquina está provista con celdas de carga:

Observe los orificios roscados para las patas.

Estas han de montarse en los orificios que hay en el puente del sensor de carga.

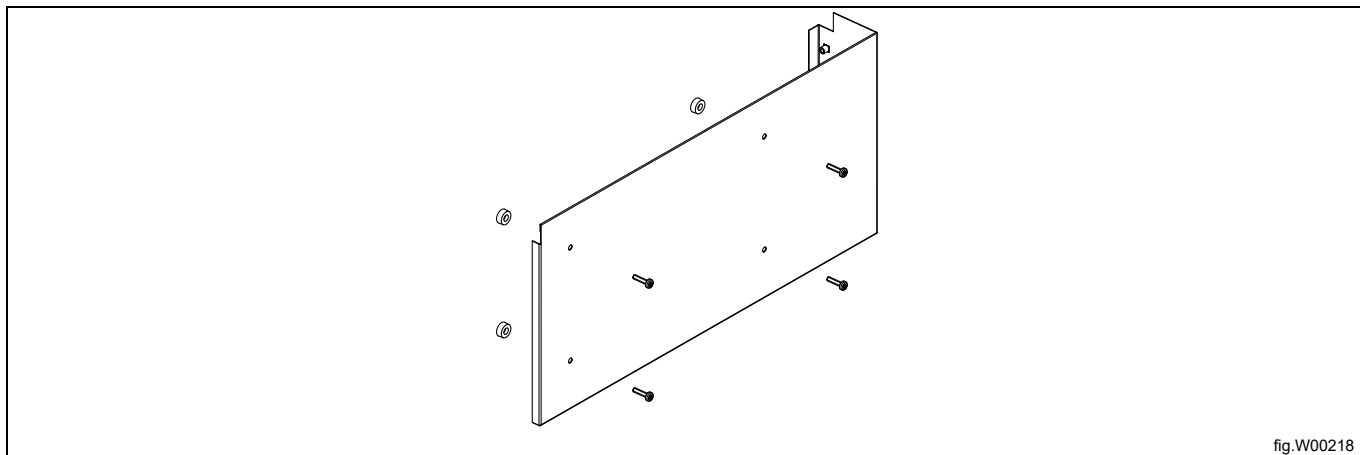
B = Distanciador



Ize la máquina y retire el palé de transporte.

Monte los paneles de cubierta

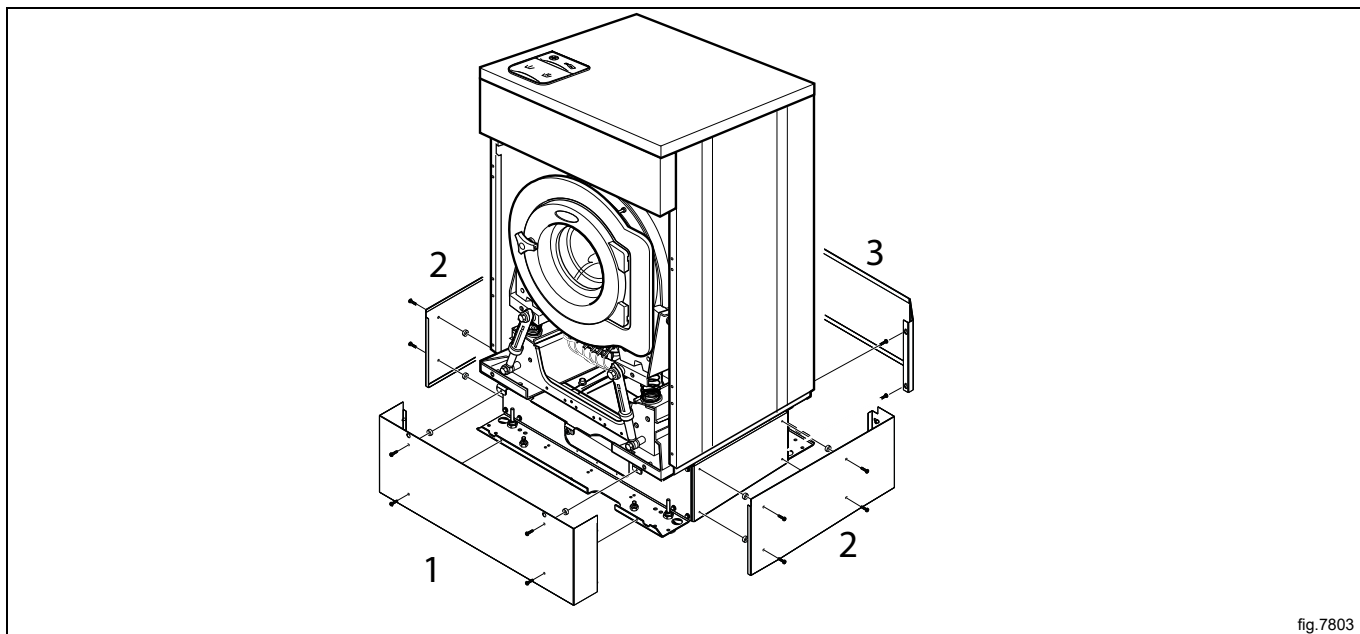
Monte los tornillos y los anillos de plástico (se entregan en una bolsa de plástico) en los paneles, antes de montar estos en la máquina.



Los tornillos en los paneles laterales (A) no han de apretarse hasta el fondo.

Asegúrese de que la máquina está nivelada antes de montar el panel frontal.

Coloque el panel frontal en posición y fíjelo, a continuación monte los paneles laterales y, finalmente, el panel posterior.



Los orificios en el panel de cubierta han de colocarse en los tornillos (A) en los paneles de cubierta laterales y hacia abajo en los orificios. Apriete los tornillos.

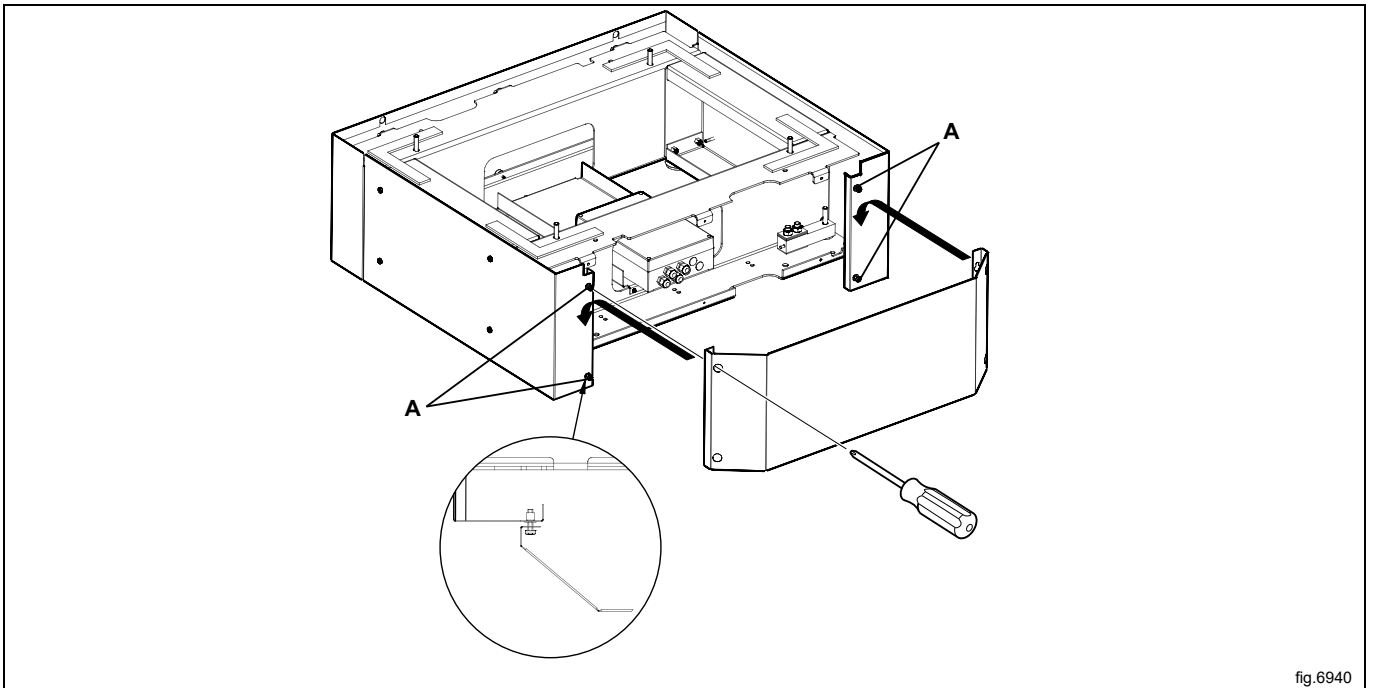


fig.6940

Coloque la máquina en su ubicación definitiva.

4.1.2 Instrucciones para reciclar el embalaje

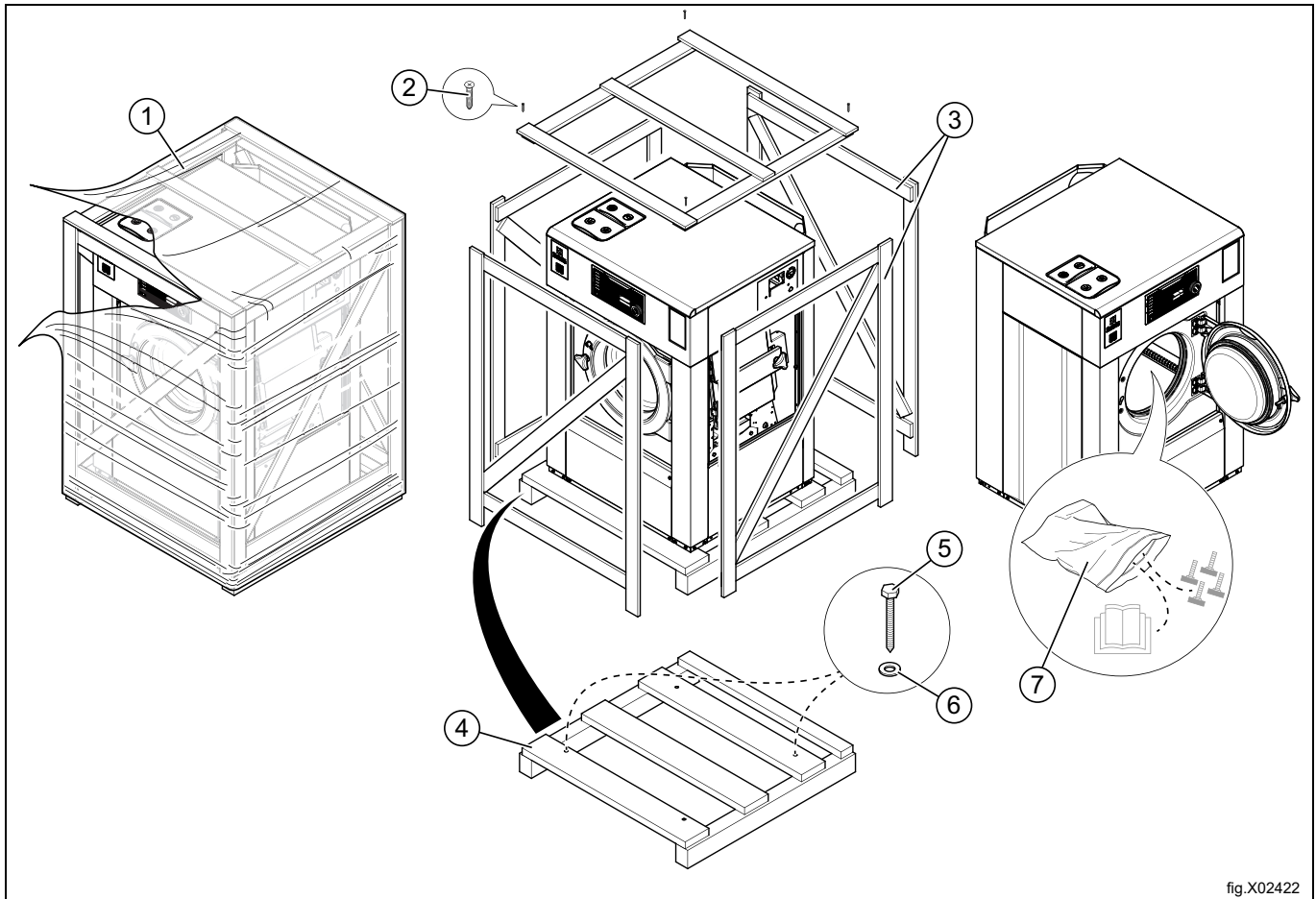


fig.X02422

Fig.	Descripción	Código	Tipo
1	Película envolvente	LDPE 4	Plástico
2	Tornillo	FE 40	Acero
3	Embalaje	FOR 50	Madera
4	Palet	FOR 50	Madera
5	Tornillo	FE 40	Acero
6	Arandela	FE 40	Acero
7	Bolsa plástica	PET 1	Plástico

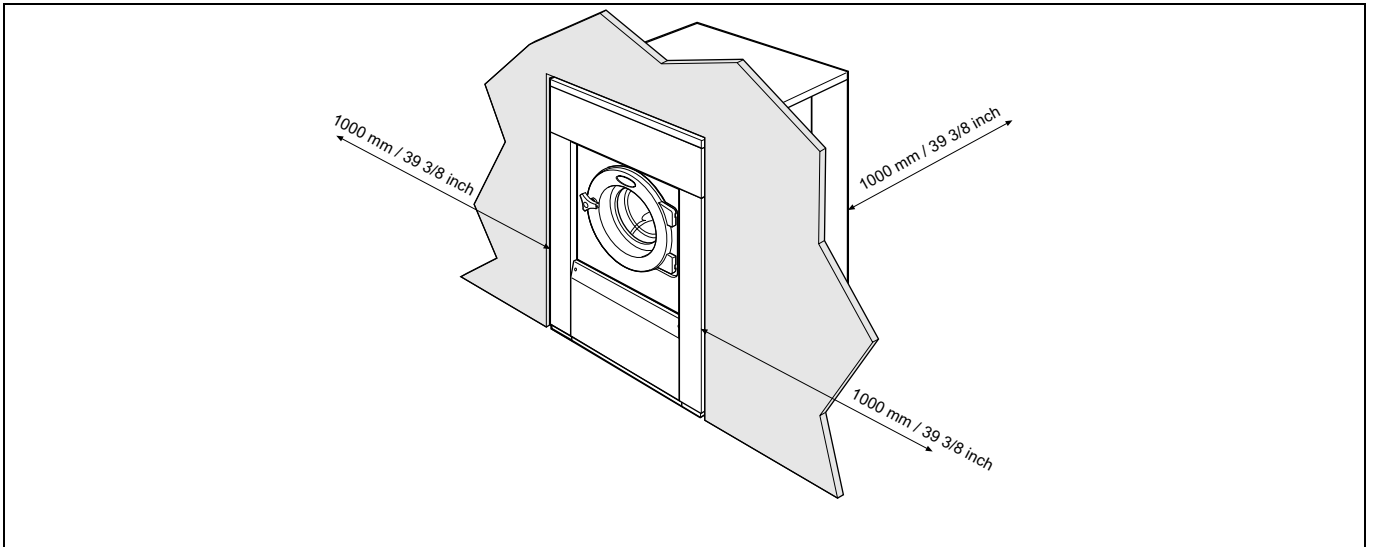
4.2 Colocación

Instale la máquina cerca de un desagüe de suelo o un desagüe abierto.

Recomendamos encarecidamente drenar la parte inferior de la máquina, tanto por higiene como por razones de seguridad. Asegúrese de la estanqueidad de la conexión de desagüe. De no hacerse así, el vapor caliente del agua de desagüe puede dañar los componentes.

Coloque la máquina en un lugar donde disponga de espacio para trabajar, tanto el usuario como el personal de asistencia.

La imagen muestra la distancia mínima con la pared y otras máquinas.

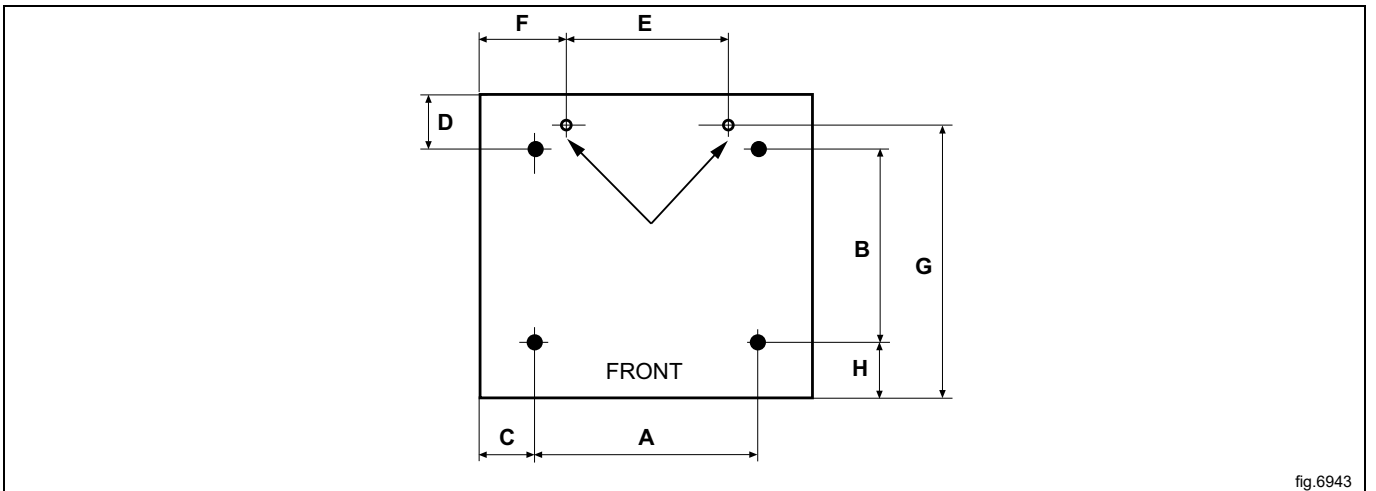


4.3 Instalación mecánica

Si la máquina no se monta sobre una base, debe fijarla al suelo.

La tabla muestra los puntos de perforación correctos.

Haga dos orificios (\varnothing 10 mm) con unos 50 mm de profundidad, en las posiciones que se indican.



mm	A	B	C	D	E	F	G	H
WB5130H								
Estándar	730	515	90	260	515	195	680	110
Máquina con AS	815	515	50	260	515	195	680	110
Máquina sin base	640	490	140	275	515	195	725	120
WB5180H								
Estándar	790	575	90	290	595	185	730	110
Máquina con AS	875	575	50	290	595	185	730	110
Máquina sin base	715	545	125	300	595	185	810	120

Coloque la máquina sobre los dos orificios

Ajuste la altura de la máquina con las patas niveladoras. Apriete los tornillos de las patas todo lo posible antes de comenzar a nivelar la máquina. Así la máquina se mantendrá más firme.

Introduzca los pernos de expansión en los orificios taladrados en el suelo. Coloque las arandelas y tuercas y apriételas.



Es crucial que la máquina está bien nivelada en ambos planos. Si no, puede resultar en un desequilibrio que afecte al tambor.

5 Conexión de agua

La conexión de entrada de agua a la máquina debería realizarse por medio de válvulas de cierre manual y filtros que faciliten la instalación y el mantenimiento.

Limpie las tuberías y las mangueras antes de instalarlas.

Utilice mangueras de agua nuevas para la máquina. No hay que utilizar mangueras de agua usadas.

Las mangueras han de ser del tipo y grado aprobados y cumplir con CEI 61770.

Las mangueras instaladas deben colgar ligeramente.

Todas las tomas de la máquina deben estar conectadas. La tabla contiene las diferentes opciones de conexión, que variarán en función del tipo de agua que se va a conectar a la máquina. Encontrará más información en el panel que está encima de las conexiones.

	Tipo de agua	Conexión de agua
	WB5130H • Fría y caliente	WB5130H 1. Fría 2. Caliente
	WB5180H • Fría y caliente	WB5180H 1. Fría 2. Caliente 3. Fría (para la cubeta del detergente) / Caliente

También hay una válvula de agua adicional, que se puede utilizar para el agua dura si la toma de agua blanda está conectada al 1.

Esta válvula también sirve para reutilizar el agua del depósito.

Si se utiliza una bomba, será una conexión de agua sin válvula.

Presión hidráulica:

Mínima: 50 kPa (0,5 kp/cm²)

Máxima: 800 kPa (8 kp/cm²)

Recomendada: 200–600 kPa (2–6 kp/cm²)

Nota!

Si la presión del agua es inferior al valor mínimo, no se pueden garantizar los resultados óptimos del lavado en algunos programas.

6 Conexión para los sistemas de dosificación externos

6.1 Conexión de las mangueras

La máquina está preparada para la conexión de sistemas de dosificación externos o sistemas de reutilización de agua, etc.

Las conexiones están cerradas en el momento de la entrega. Abra las conexiones que vaya a utilizar realizando un orificio en el lugar en que se conectarán las mangueras.

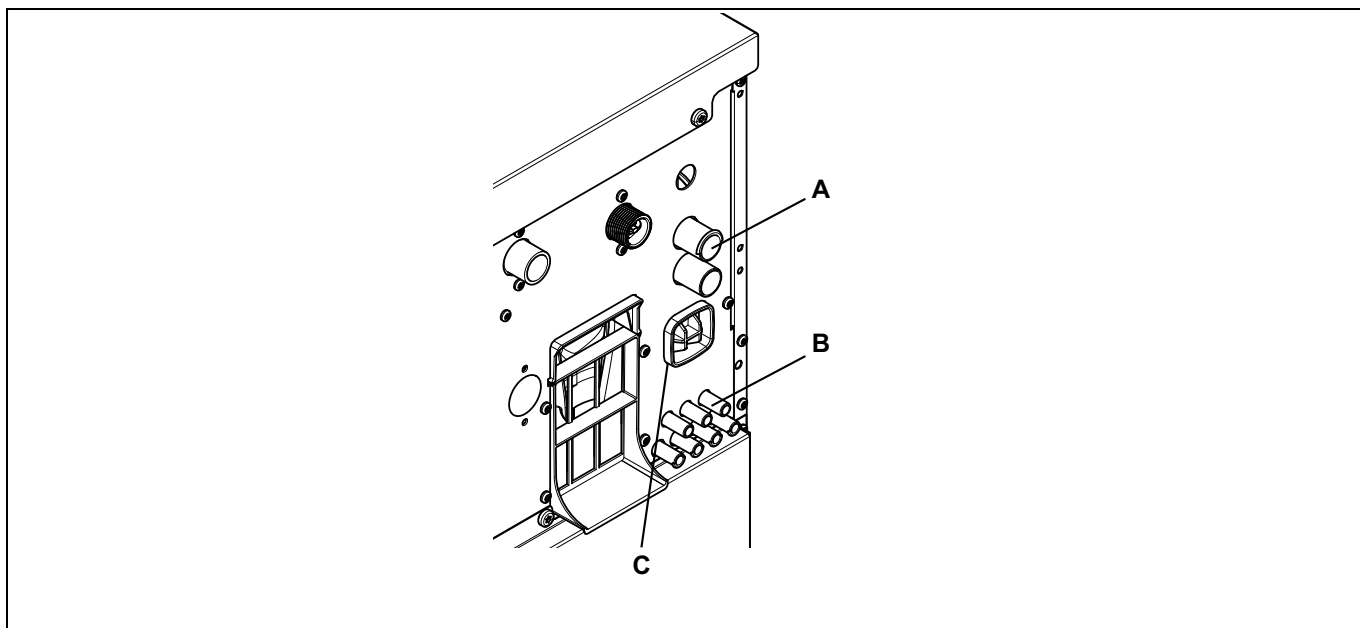
Nota!

Asegúrese de que no quedan rebabas tras la perforación. Al retirar las rebabas, asegúrese de que no caen en el tubo anulador del sifón.

A = \varnothing 17 mm (se utiliza para los sistemas de dosificación externos o sistemas de reutilización de agua).

B = \varnothing 6 mm (se utiliza solamente para los sistemas de dosificación externos).

C = Se utiliza solamente para el colector de líquido externo. (Se incluyen instrucciones separadas al realizar el pedido).



Conecte siempre las mangueras en las conexiones A con una abrazadera de manguera.

Para las conexiones B; si las mangueras son de un material blando, como la silicona o similar, utilice una brida de cable para fijar la manguera a la conexión. Si las mangueras son de un material duro, no es conveniente apretar más la conexión con una brida de cable.

Nota!

El equipo de dosificación externo solamente se debe conectar para trabajar con presión de bombeo y con presión de red.

6.2 Conexión eléctrica para el sistema de dosificación externo



La alimentación de corriente al sistema de dosificación externo nunca debe conectarse al bloque de terminales de entrada de la máquina ni a los conectores del borde en la placa de E/S.

6.2.1 Máquina con conectores

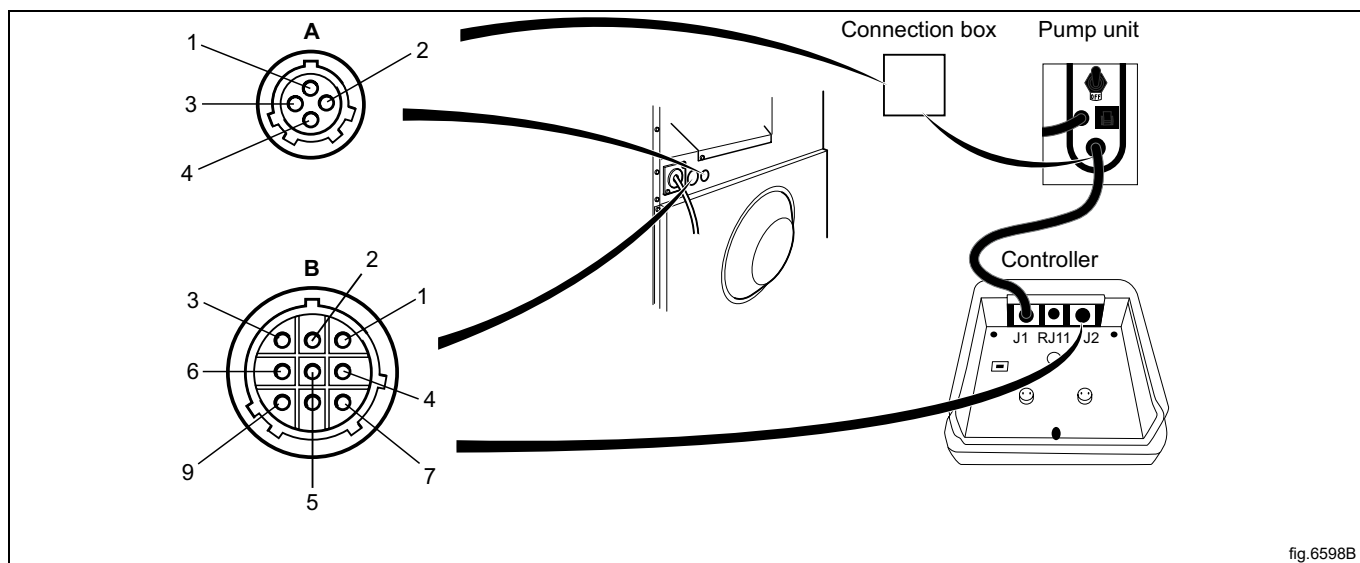
Conecte el sistema de dosificación externo a las conexiones A y B de la máquina.

Conecte el cable de señal a B y el cable de alimentación a A.

Para lograr un sistema de dosificación eficiente, los cables se suministran con la máquina.

Conecte el cable de alimentación a la máquina A y el otro extremo del cable junto con el cable de dosificación eficiente en una caja de conexiones o con un tapón y un recipiente.

Conecte un extremo del cable al controlador de dosificación eficiente J2 y el otro extremo a la máquina B.



A	
1	Línea
2	Neutro
3	
4	Tierra

B	
1	Neutro
2	Programa en funcionamiento
3	Gnd
4	Señal 2
5	Señal 3
6	Señal 4
7	Señal 5
8	Rx
9	Tx

6.2.2 Máquina sin conectores

Conecte el sistema de dosificación externo para detergente líquido a la placa de E/S, a la derecha de la entrada de alimentación.

La placa de E/S dispone de conectores de borde para los sistemas de dosificación externos.

Los conectores de borde de la placa de E/S pueden aflojarse para los cables de conexión.

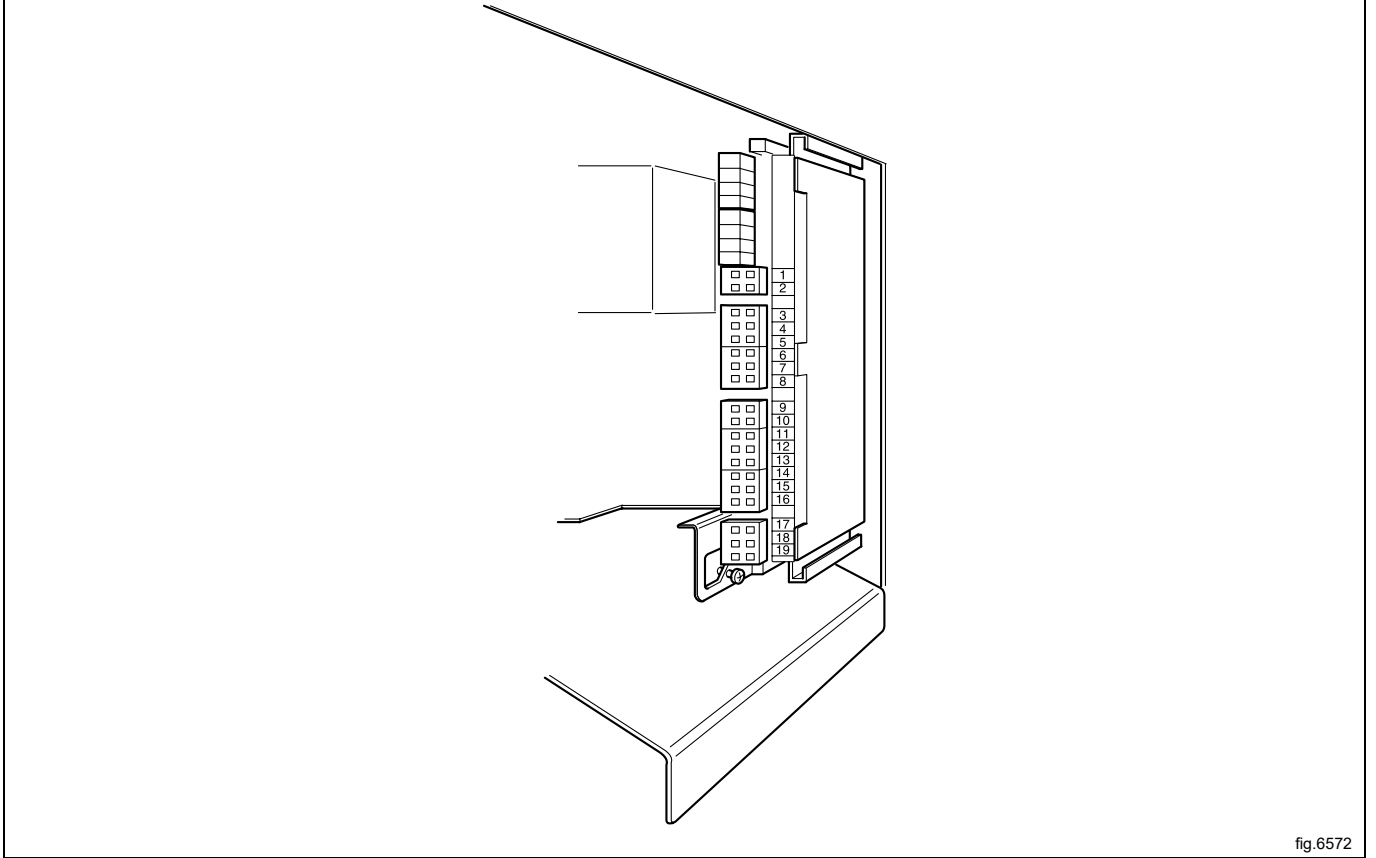


fig.6572

- 11 = N
- 18 = Ejecución del programa
- 12 = Señal 1
- 13 = Señal 2
- 14 = Señal 3
- 15 = Señal 4
- 16 = Señal 5

6.2.3 Salidas

Conecte la alimentación externa (p. ej., 24 V CC) para los suministros externos de líquido a 9 y 10. Si se está utilizando una fuente de alimentación interna (de la máquina), puede tomarla de la 1 (N) y conectarla a la 9 y de la 2 (L) y conectarla a la 10. Máxima carga en las salidas 0,5 A.

Las señales de los suministros externos de líquido 1-5 están conectadas a 12-16 en la placa I/O donde el conector:

- 12 = Señal 1
- 13 = Señal 2
- 14 = Señal 3
- 15 = Señal 4
- 16 = Señal 5

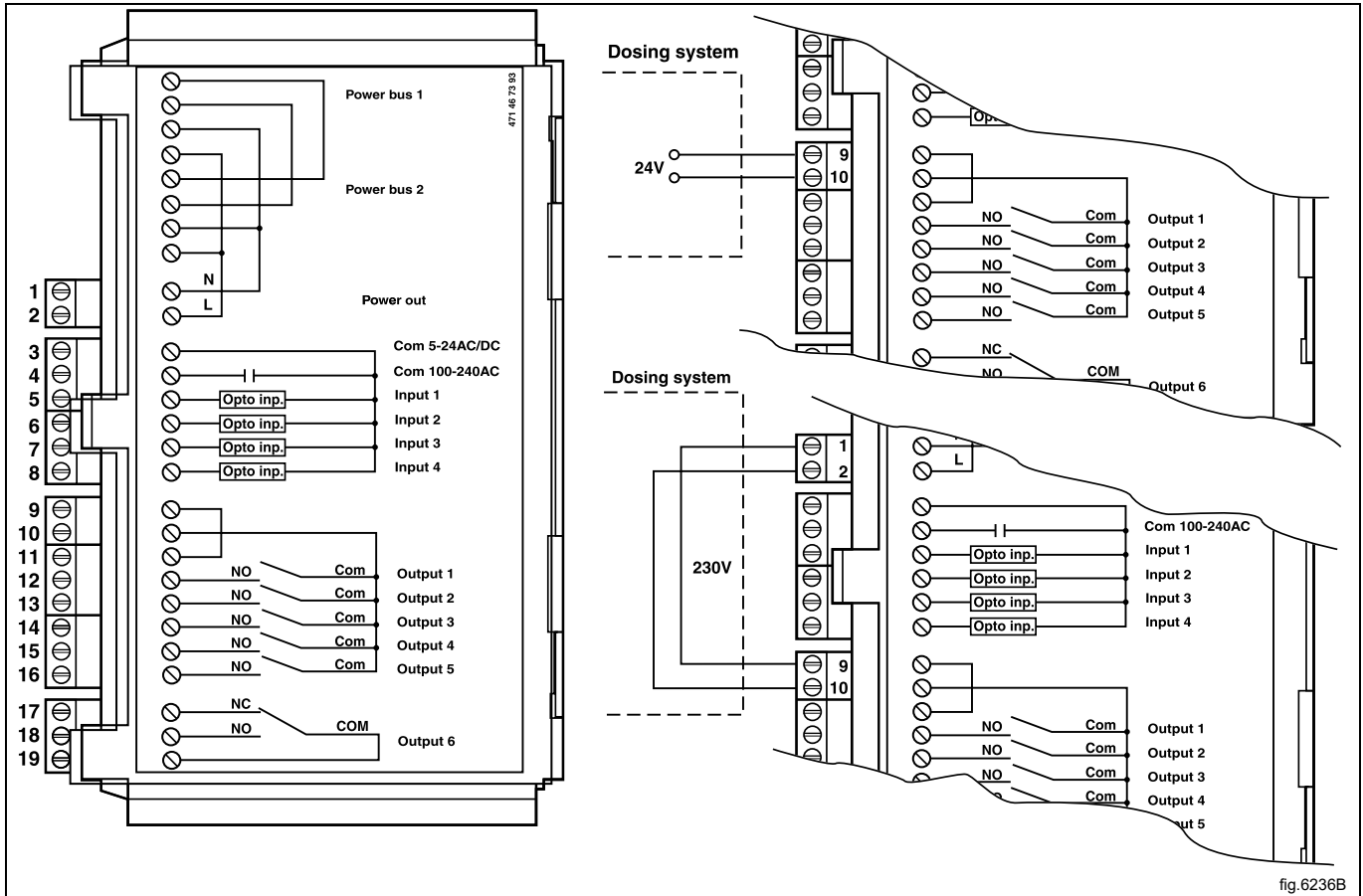


fig.6236B

Las señales de los suministros externos de líquido 6-10 están conectadas al bloque de terminales 6-10 situado junto a la placa I/O donde el terminal:

- 6 = Señal 6
- 7 = Señal 7
- 8 = Señal 8
- 9 = Señal 9
- 10 = Señal 10

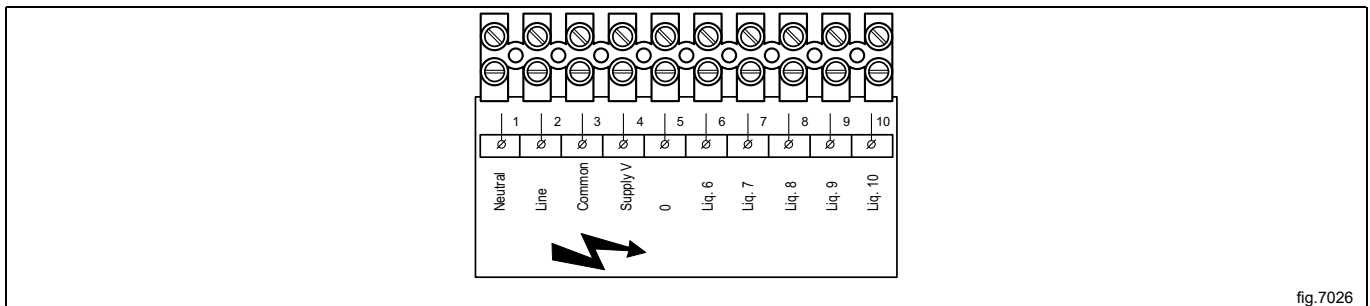


fig.7026

	6H
Compartimiento 1	Prelavado
Compartimiento 2, 4	Lavado principal
Compartimiento 3	Último aclarado
Señal 1	Prelavado
Señal 2	Lavado principal
Señal 3	Suavizante, último aclarado
Señal 5	Decoloración, blanqueo

6.2.4 Entradas

El nivel de la señal puede ser de 5-24 V CC / CA o de 100-240 V CA. En el intervalo de 5-24 V, la referencia de la señal se debe conectar a 3 y en el de 100-240 V, a 4. No mezcle potenciales en las entradas.

Nota!

La placa de E/S se dañará si la tensión de la conexión 3 es demasiado alta > 24 V.

La conexión 8 puede efectuarse si el programa de lavado tiene que efectuar pausas; p. ej., mientras se está dosificando el detergente.

La figura muestra un ejemplo de acoplamiento de una señal de pausa de 24 V. El programa se detendrá mientras permanezca activa (alta) la señal de pausa.

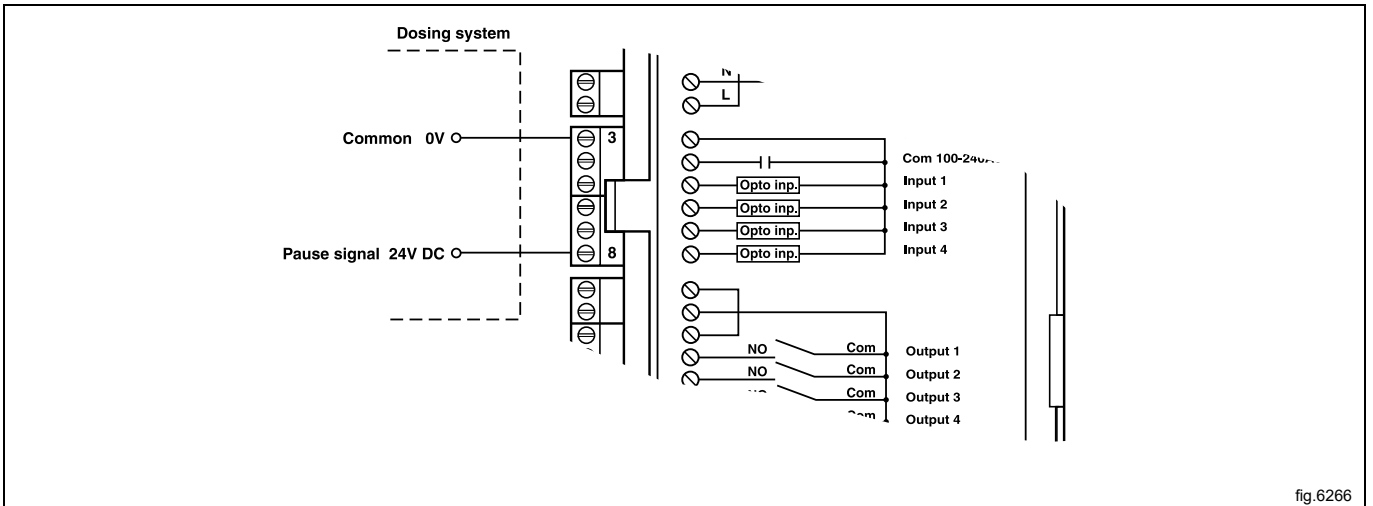


fig.6266

Conexión 7. Si se ha acoplado, aparecerá en la pantalla un mensaje de error cuando se vacíe alguno de los depósitos químicos. Sin embargo, el programa continuará.

La figura muestra un ejemplo de acoplamiento de un contacto normalmente abierto.

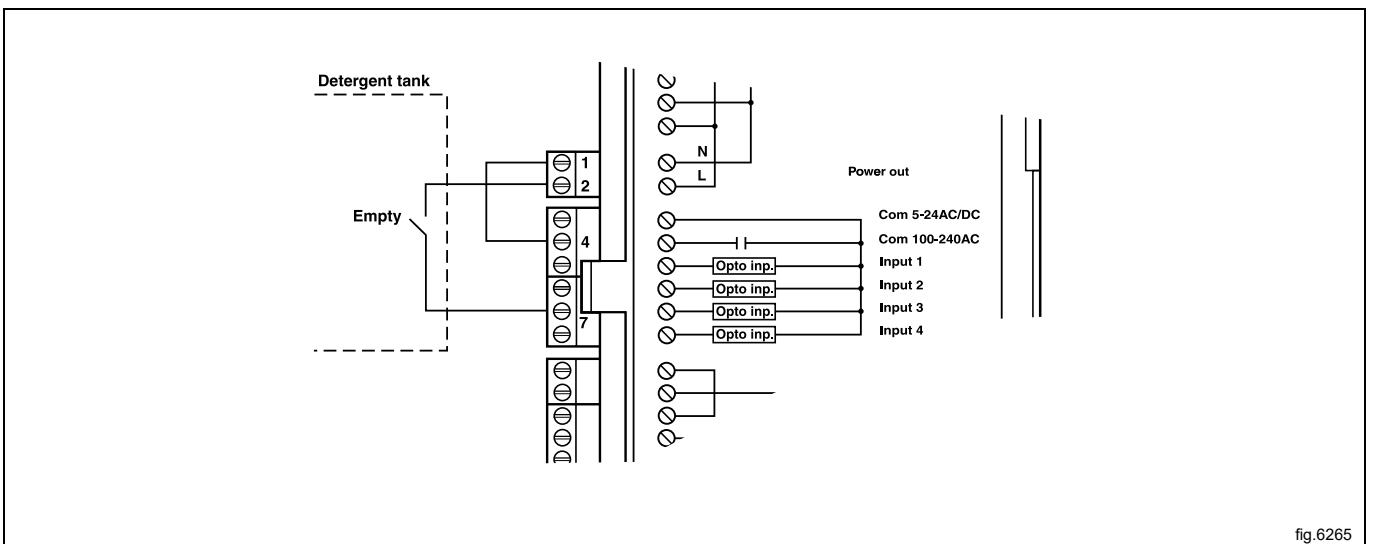


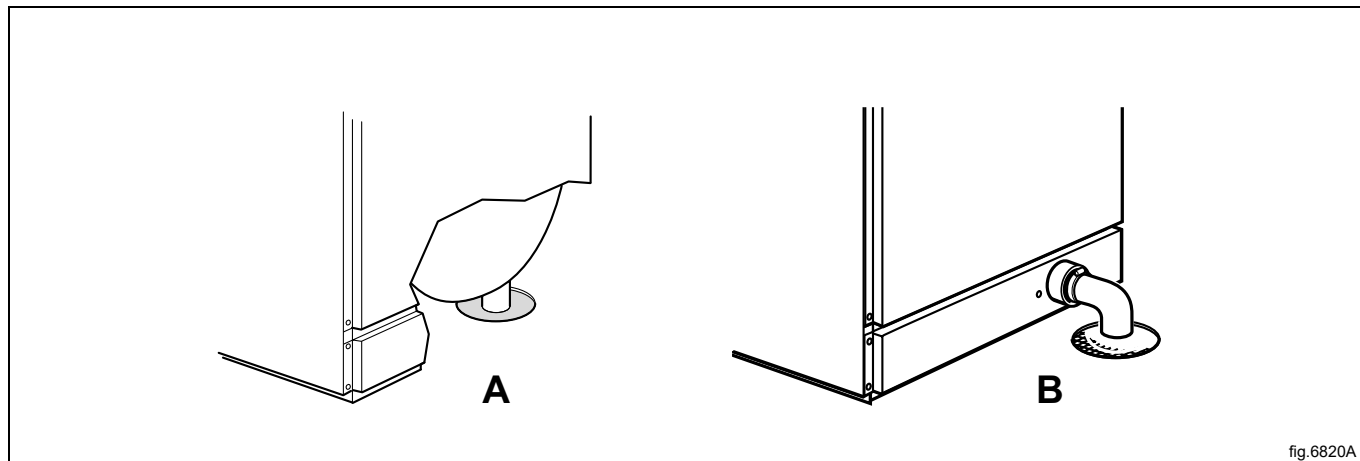
fig.6265

7 Conexión de desagüe

Conecte un tubo de caucho de 75 mm al conducto de desagüe de la máquina, para garantizar que el caudal vaya en sentido descendente. Evite que la manguera quede doblada, lo cual podría impedir un desagüe adecuado.

Para las máquinas hay dos maneras de descarga:

- Desagüe debajo de la máquina (A).
- Desagüe detrás de la máquina (B).



Recomendamos encarecidamente drenar la parte inferior de la máquina, tanto por higiene como por razones de seguridad. Asegúrese de la estanqueidad de la conexión de desagüe. De no hacerse así, el vapor caliente del agua de desagüe puede dañar los componentes.

Las piezas de conexión del desagüe detrás de la máquina se suministran dentro del tambor de la máquina.

8 Conexión eléctrica

8.1 Instalación eléctrica



La instalación eléctrica solo deberá realizarla personal cualificado.



Las máquinas con motores controlados por frecuencia pueden ser incompatibles con ciertos tipos de disyuntores de fugas a tierra. Es importante saber que las máquinas están diseñadas para ofrecer un alto grado de seguridad personal, por lo cual no son necesarios elementos de equipos exteriores, como disyuntores de fugas a tierra, aunque se recomiendan. Si aun así desea conectar la máquina a través de un disyuntor de fugas a tierra, recuerde lo siguiente:

- Póngase en contacto con un instalador autorizado para que seleccione el tipo de cortocircuito adecuado con un dimensionamiento correcto.
- Para ofrecer una mayor seguridad, conecte solo una máquina por cortocircuito de fuga a tierra.
- Es importante que la toma a tierra esté conectada correctamente.

En los casos en los que la máquina no está provista con un interruptor omnipolar, este habrá de instalarse previamente.

Según las normas de cableado: monte un interruptor multipolar antes de la máquina para facilitar la instalación y tareas de mantenimiento.

El cable de conexión colgará ligeramente.

Si el cable de conexión se acopla a un bloque de terminales habrá de ser pelado un tramo de 10-11 mm. La sección del cable ha de ser como mínimo de 0,5 mm² y no más de 4 mm² (AWG12/AWG20). El bloque de terminales utilizado es del tipo de presilla de jaula tarada por resorte.

8.2 Conexiones eléctricas

WB5130H

Alternativa de calentamiento	Tensión principal	Hz	Potencia calorífica kW	Potencia total kW	Fusible A recomendado
Calentamiento eléctrico	200V 3 ~	50/60	9,0	9,3	35
	220-240V 1 ~	50/60	10,9-13,0	11,2-13,2	63
	220-240V 3 ~	50/60	10,9-13,0	11,2-13,2	35
	380-415V 3 ~	50/60	4,0-4,8	4,3-5,0	10
	380-415V 3 ~	50/60	10,9-12,9	11,1-13,2	20
	440/480V 3 ~	60	13,0	13,3	20
Sin calentamiento / calentamiento por vapor	200V 3 ~	50/60	-	1,3	10

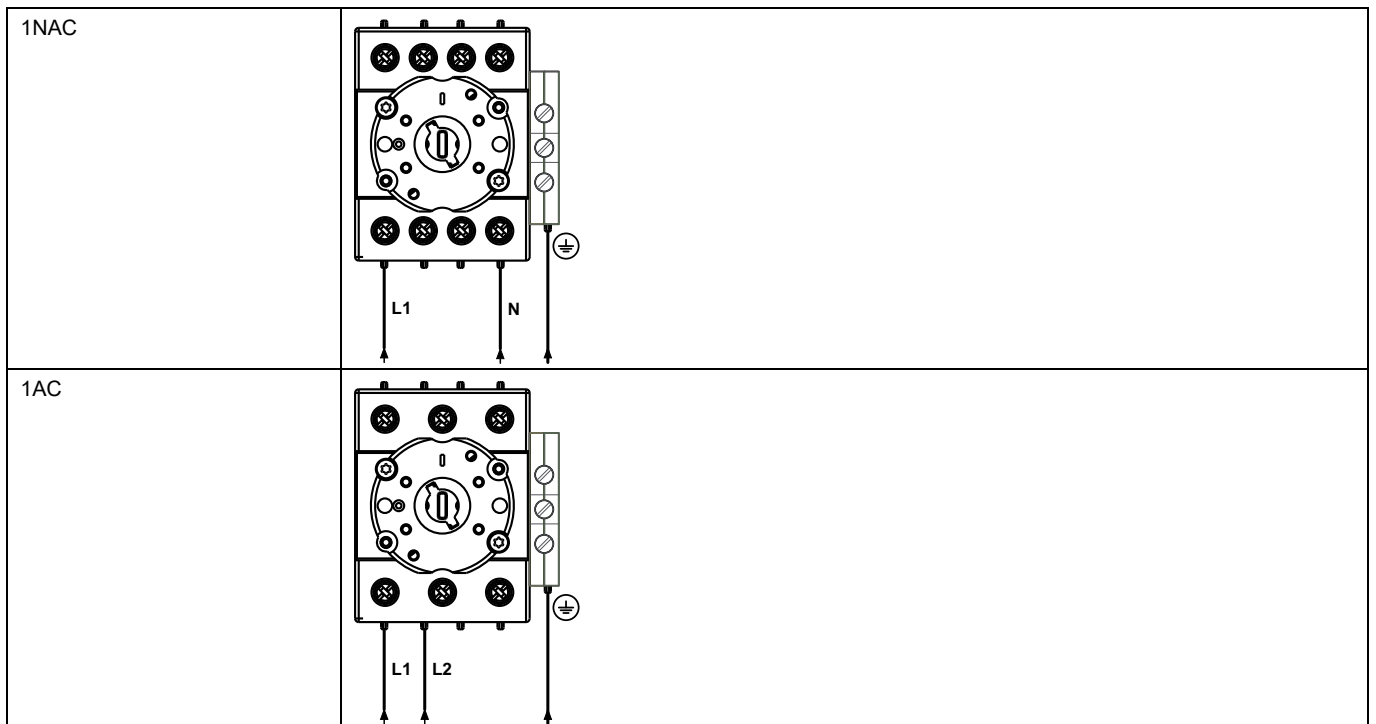
WB5180H

Alternativa de calentamiento	Tensión principal	Hz	Potencia calorífica kW	Potencia total kW	Fusible A recomendado
Calentamiento eléctrico	200V 3 ~	50/60	12,5	12,9	50
	220-240V 3 ~	50/60	9,1-10,8	9,4-11,1	35
	220-240V 3 ~	50/60	15,1-18,0	15,5-18,3	50
	380-415V 3 ~	50/60	9,0-10,8	9,4-11,1	20
	380-415V 3 ~	50/60	15,0-17,9	15,4-18,3	35
	440/480V 3 ~	60	18,0	18,4	25
Sin calentamiento / calentamiento por vapor	200V 3 ~	50/60	-	2,4	10

8.3 Conexión de la máquina

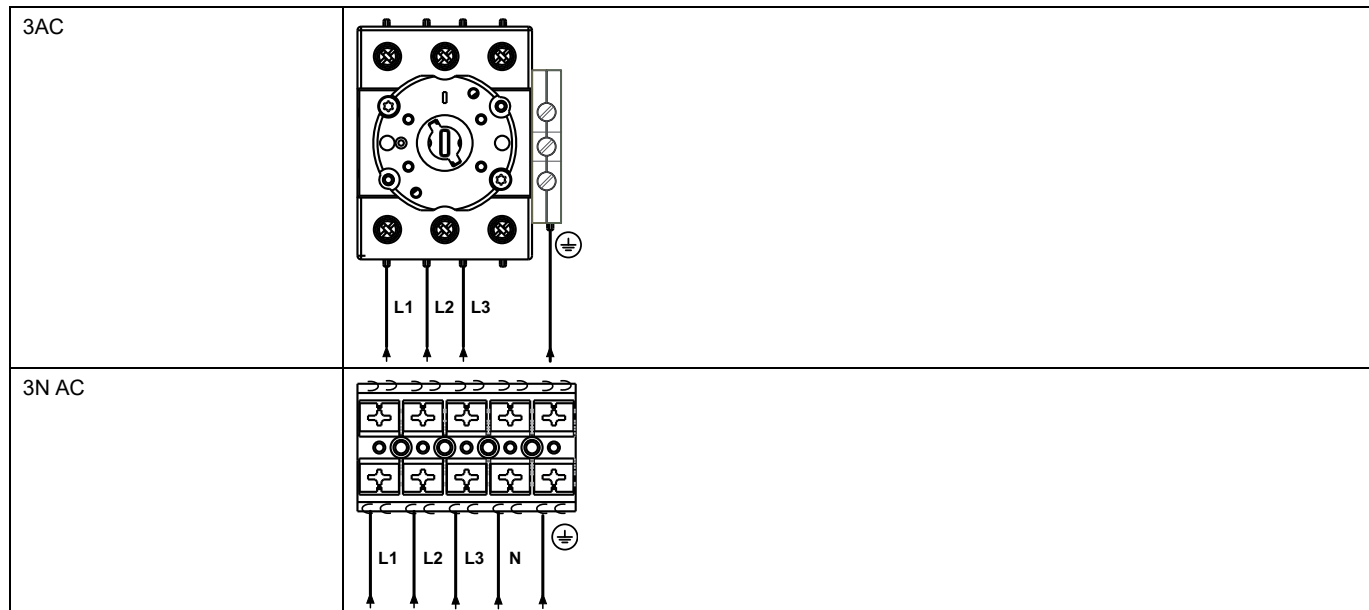
8.3.1 Conexión monofásica

Conecte la toma a tierra y los otros dos cables tal como se indica.



8.3.2 Conexión trifásica

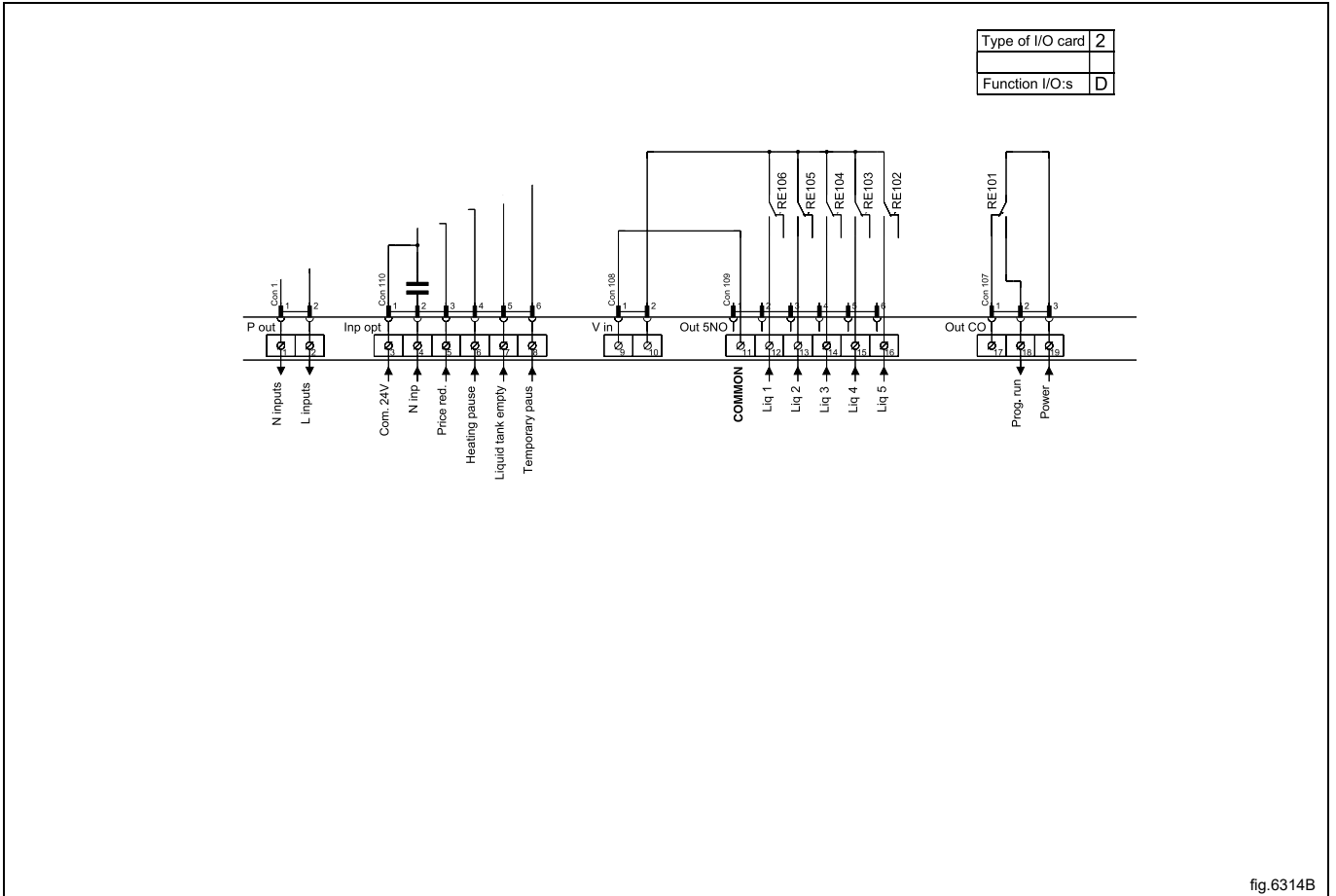
Conecte la toma a tierra, los cables neutro y fase tal como se indica.



8.4 Funciones de las placas I/O

El esquema eléctrico puede ser uno de los siguientes:

8.4.1 Salidas para señales de detergente y entradas para señales de pausa y señal de «vacío» (2D)



9 Conexión de vapor

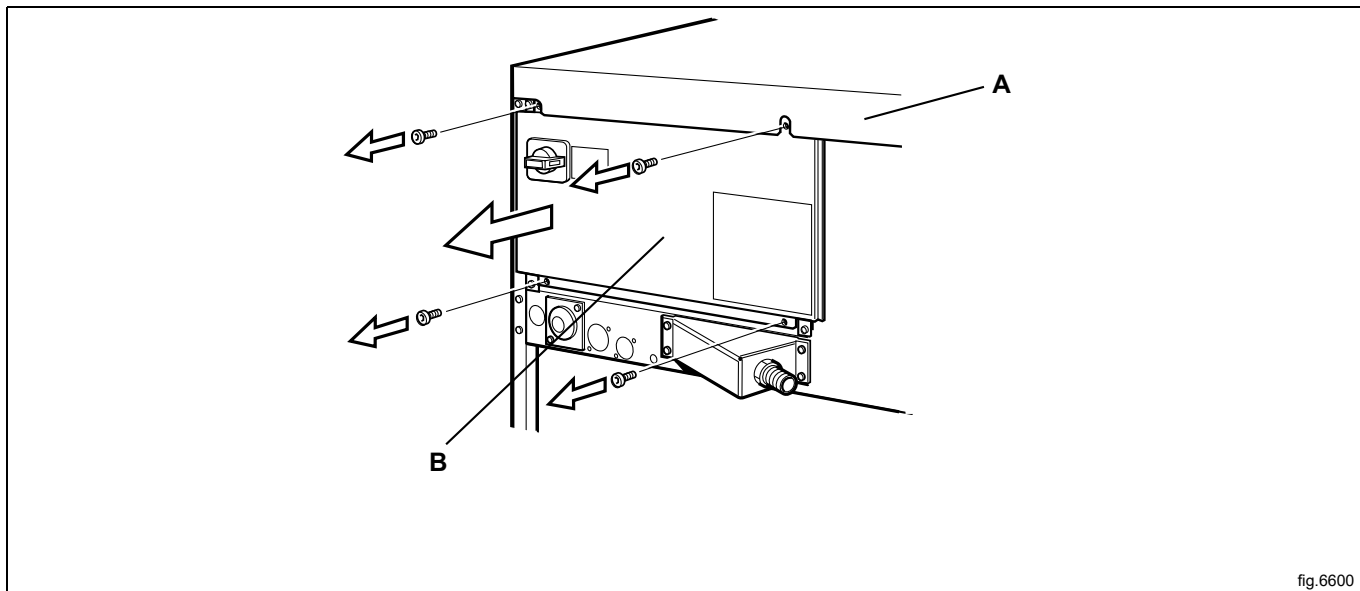
Para facilitar la instalación y mantenimiento los tubos de entrada a la máquina han de estar provistos con una llave de cierre manual.

La manguera de conexión debe ser del tipo ISO/1307- 1983 o equivalente.

Medida de la conexión del filtro:DN 15 (BSP 1/2").

Desmonte el panel superior (A).

Desmonte la carcasa (B).



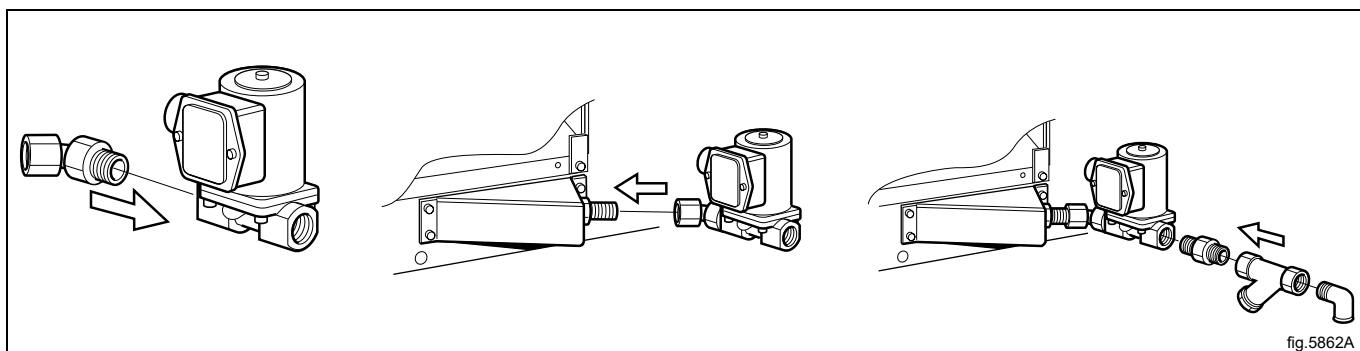
Monte la boquilla articulada en la válvula de vapor.

Monte la válvula de vapor en la máquina.

Monte la boquilla, el filtro y el codo. Monte el filtro en el sentido correcto.

Engaste la manguera de vapor en el codo.

Compruebe que no se han formado codos ni se ha doblado la manguera de vapor.



Monte la manguera con alambres entre la válvula de vapor y la máquina.

Conecte los alambres a la válvula de vapor.

Conecte el cable de tierra a la conexión de tierra del borne.

Acople el conector del cable "HEAT" al terminal "HEAT" de la tarjeta de E/S.

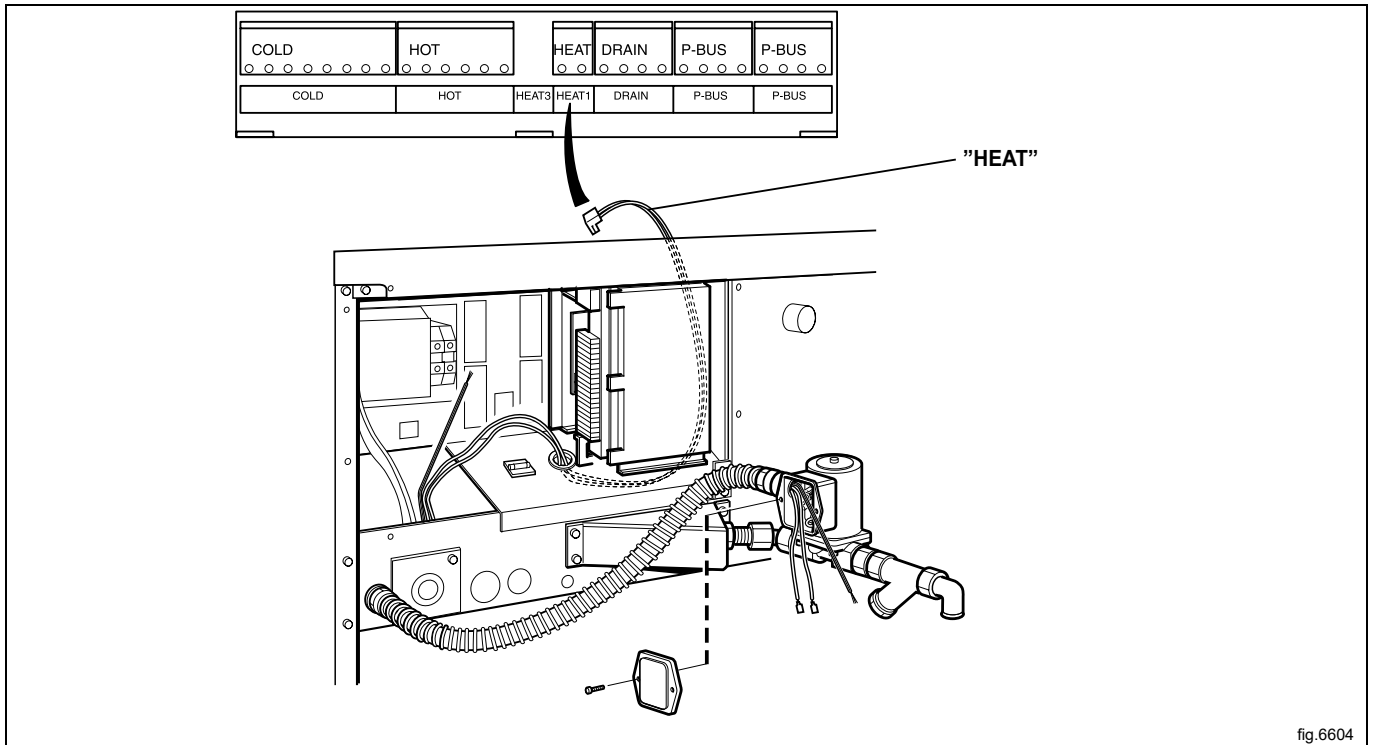


fig.6604

Presión del vapor necesaria:

- mínima: 50 kPa (0,5 kp/cm²)
- máxima: 800 kPa (8 kp/cm²)
- recomendado: 600 kPa (6 kp/cm²)

Nota!

Una máquina calentada por vapor está pensada para utilizar solamente vapor limpio.

10 Al encender la máquina por primera vez

Tras haber completado la instalación y conectado la alimentación por primera vez, deberá realizar los ajustes siguientes. Cuando se haya configurado un parámetro, pasará automáticamente al siguiente.

- Seleccionar idioma
- Seleccionar fecha y hora
- Activar/desactivar la alarma de servicio

Para obtener más información acerca de los parámetros siguientes, consulte el manual de programación y configuración.

10.1 Seleccionar idioma

Seleccione el idioma de la lista que se muestra en pantalla.

Será el idioma en que se mostrarán todos los mensajes visualizados, nombres de programas, etc.

10.2 Seleccionar fecha y hora

Seleccione **SÍ** y pulse el botón selector para acceder al menú **HORA/FECHA**.

Active el menú **FIJAR TIEMPO** y configure la hora correcta.

Guardar la configuración.

Active el menú **FIJAR FECHA** y configure la fecha correcta. Comience por fijar el año.

- Fije el año. Salga para continuar con un pulsado largo en el botón selector.
- Fije el mes. Salga para continuar con un pulsado largo en el botón selector.
- Fije el día. Salga con un pulsado largo en el botón selector y después guarde con un pulsado largo en el botón selector.

Salga del menú cuando haya terminado.

11 Prueba de funcionamiento



Solo el personal cualificado puede llevar a cabo esta prueba.



Realice una prueba de funcionamiento al finalizar la instalación y antes de que la máquina esté lista para su uso.

Abra las válvulas de agua manuales.

Ponga en marcha un programa.

- Cierre las dos puertas.
- Compruebe que el tambor gira con normalidad y no se oyen ruidos extraños.
- Compruebe que no hay fugas en la entrada de agua ni en el desagüe.
- Compruebe que pasa agua por el compartimento del detergente.
- Compruebe que las puertas están cerradas durante la ejecución del programa.
- Compruebe que la puerta de descarga no puede abrirse hasta que haya concluido el programa y que la puerta de carga permanece bloqueada hasta que haya sido abierta la puerta de descarga y a continuación vuelta a bloquear.

Lista para usar

Si todas las pruebas son correctas, ya puede utilizar la máquina.

Si alguna de las pruebas da error o detecta fallos, póngase en contacto con el distribuidor.

12 Información sobre la eliminación

12.1 Eliminación del aparato al final de su vida útil


Antes de eliminar la máquina, se recomienda inspeccionarla atentamente y comprobar que no haya partes de la estructura que puedan ceder o romperse durante el desguace.

Las piezas de la máquina se deben desechar de manera diferenciada, en función de sus distintas características (por ej., metales, aceites, grasas, plástico, goma, etc.).

El desguace debe llevarse a cabo de conformidad con la legislación vigente en cada país.

En general, el aparato debe trasladarse a un centro de recogida o desguace especializado.

Desmunte el aparato agrupando los componentes en función de sus características químicas. Tenga en cuenta que el compresor contiene aceite lubricante y líquido refrigerante que se pueden reciclar, y que los componentes del frigorífico y de la bomba calorífica están clasificados como residuos especiales asimilables a urbanos.

	<p>La presencia de este símbolo en el producto indica que no puede recibir el mismo tratamiento que los residuos domésticos, sino que debe desecharse correctamente para evitar cualquier consecuencia negativa para el medio ambiente y la salud. Para más información sobre el reciclaje de este producto, contacte con el representante o el distribuidor local, el Servicio de atención al cliente o el organismo local encargado de la eliminación de residuos.</p>
---	--


Nota!

Es necesario destruir la marca, el manual y el resto de documentos inherentes a la máquina durante su desguace.

12.2 Eliminación del embalaje

El embalaje debe eliminarse de conformidad con las normas vigentes en el país donde se utiliza el equipo. Todos los materiales utilizados para el embalaje son respetuosos con el medio ambiente.

Se pueden conservar, reciclar o quemar sin peligro en una planta incineradora. Las piezas de plástico reciclables están marcadas como en los ejemplos siguientes.

	<p>Polietileno:</p> <ul style="list-style-type: none"> • Embalaje exterior • Bolsa con instrucciones
	<p>Polipropileno:</p> <ul style="list-style-type: none"> • Bridas
	<p>Espuma de poliestireno:</p> <ul style="list-style-type: none"> • Protecciones de esquinas



Electrolux Professional AB
341 80 Ljungby, Sweden
www.electroluxprofessional.com