

Installasjonsveiledning

Sentrifuge

WB5130H, WB5180H
Type W3...



Electrolux
PROFESSIONAL

Innhold

Innhold

1	Sikkerhetsforskrifter.....	5
1.1	Generell sikkerhetsinformasjon.....	6
1.2	Kun for kommersiell bruk.....	6
1.3	Symboler.....	6
2	Garantivilkår og -unntak.....	7
3	Tekniske data.....	8
3.1	Tegning.....	8
3.1.1	Barriereinndeling.....	9
3.2	Tekniske data.....	10
3.3	Tilkoblinger.....	10
4	Oppsett.....	11
4.1	Fjerne emballasjen.....	11
4.1.1	Utpakking av maskiner levert på sokkel.....	12
4.1.2	Resikruleringsinstruksjoner for emballasjen.....	16
4.2	Plassering.....	17
4.3	Mekanisk installasjon.....	17
5	Vanntilkobling.....	18
6	Tilkobling av eksterne doseringssystemer.....	19
6.1	Tilkobling av slangene.....	19
6.2	Elektrisk tilkobling av eksternt doseringssystem.....	19
6.2.1	Maskin med kontakter.....	20
6.2.2	Maskin uten kontakter.....	21
6.2.3	Utganger.....	22
6.2.4	Innganger.....	23
7	Avløp.....	24
8	Elektrisk tilkobling.....	24
8.1	Elektrisk installasjon.....	24
8.2	Elektriske tilkoblinger.....	25
8.3	Maskintilkobling.....	25
8.3.1	Enfasetilkobling.....	25
8.3.2	Trefasetilkobling.....	26
8.4	Funksjoner for I/O-kort.....	27
8.4.1	Utganger for vaskemiddelsignaler og innganger for pausesignaler og "tomt"-signal (2D).....	27
9	Damptilkobling.....	28
10	Ved første oppstart.....	30
10.1	Velg språk.....	30
10.2	Angi klokkeslett og dato.....	30
11	Funksjonskontroll.....	30
12	Informasjon om kassering.....	31
12.1	Kassering av apparatet når det ikke skal brukes lenger.....	31
12.2	Kassering av emballasjen.....	31

Produsenten forbeholder seg retten til å endre konstruksjons- og materialspesifikasjoner.

1 Sikkerhetsforskrifter

- Service skal bare utføres av autorisert personell.
- Det må kun brukes godkjente reservedeler, tilbehør og forbruksdeler.
- Bruk bare vaskemidler beregnet på vasking av tekstiler med vann. Bruk aldri rensedmidler.
- Maskinen skal kobles til med nye vannslanger. Gjenbruk av vannslanger skal ikke forekomme.
- Maskinens dørlås skal under ingen omstendighet forbikobles.
- Hvis det oppstår en feil med maskinen skal dette meldes til ansvarlig person så snart som mulig. Dette er viktig, både for din egen og andres sikkerhet.
- IKKE GJØR ENDRINGER PÅ DETTE APPARATET.
- Ved service eller utskifting av deler må strømmen frakobles.
- Når strømmen er frakoblet, må operatøren kontrollere at maskinen er koblet fra (at støpselet er trukket ut og fjernet) fra de punktene operatøren har tilgang til. Hvis det er umulig på grunn av bygningens utforming eller maskinens montering, må det finnes en frakobling med et låsesystem i isolert stilling.
- I samsvar med installasjonsforskriftene: Monter en flerpolet hovedstrømbryter før maskinen monteres, slik at det blir enklere å installere og utføre service på maskinen.
- Hvis det er oppgitt forskjellige nominelle spenninger eller forskjellige nominelle frekvenser (adskilt med /) på maskinens typeskilt, er instruksjoner for justering av apparatet for bruk med den nødvendige nominelle spenningen eller nominelle frekvensen oppgitt i installasjonshåndboken.
- Stasjonære apparater som ikke er utstyrt med innretninger for frakobling fra strømmenet som har en kontaktseparasjon i alle poler, som gir fullstendig frakobling under overspenningskategori III. Instruksjonene sier at denne innretningen for frakobling må være inkludert i de faste kablene i samsvar med kabeldragningsreglene.
- Åpningene i sokkelen må ikke tildekkes med teppe.
- Maksimal vekt på tørt tøy: WB5130H: 14 kg, WB5180H: 20 kg.
- A-vektet lydtrykknivå ved arbeidsstasjoner:
 - Vask: WB5130H: <70 dB(A), WB5180H: <70 dB(A).
 - Sentrifugering: WB5130H: <70 dB(A), WB5180H: <70 dB(A).
- Maks. vanntilførselstrykk: 800 kPa / 116 psi
- Min. vanntilførselstrykk: 50 kPa / 8 psi
- Ytterligere krav for følgende land: AT, BE, BG, HR, CY, CZ, DK, EE, FI, FR, DE, GR, HU, IS, IE, IT, LV, LT, LU, MT, NL, NO, PL, PT, RO, SK, SI, ES, SE, CH, TR, UK:
 - Dette apparatet må ikke installeres der det er tilgang for allmennheten.
- Ekstra krav for andre land:
 - Denne maskinen må ikke brukes av personer (inkludert barn) med redusert fysiske, sanselige eller mentale evner, eller som ikke har erfaring med eller kunnskap om bruken, med mindre de har fått opplæring eller instruksjon av en person som er ansvarlig for deres sikkerhet. Barn skal være under tilsyn for å forhindre at de leker med maskinen.
 - Dette apparatet er beregnet på bruk i private husholdninger og lignende bruksområder som f.eks.: (IEC 60335-2-7) I kjøkkenområder på arbeidsplasser, i butikker og/eller kontorer, på gårder og av klienter på hoteller, moteller og andre innkvarteringssteder,

på overnattingssteder som bed and breakfast, fellesområder i leilighetsblokker eller på myntvaskerier.

1.1 Generell sikkerhetsinformasjon

Maskinen er bare beregnet på vasking med vann.




Maskinen må ikke overspyles med vann.

For å hindre skade på elektronikken (og andre deler) som følge av kondensdannelse, bør maskinen stå i romtemperatur i 24 timer før den tas i bruk første gang.

1.2 Kun for kommersiell bruk

Maskinene som omtales i denne håndboken er produsert for kommersiell og industriell bruk.

1.3 Symboler

	Advarsel
	Forsiktig, høy spenning
	Les instruksjonene før maskinen tas i bruk

2 Garantivilkår og -unntak

Hvis garantidekning er inkludert i kjøpet av dette produktet, gis det garanti i tråd med lokale bestemmelser og på den betingelsen at produktet installeres og brukes til de tiltenkte formålene, og som beskrevet i den tilhørende utstyrsdokumentasjonen.

Garantien gjelder der kunden kun har brukt originale reservedeler og har utført vedlikehold i henhold til Electrolux Professionals bruker- og vedlikeholdsdokumentasjon som er tilgjengelig på papir eller i elektronisk format.

Electrolux Professional anbefaler på det sterkeste å bruke rengjørings-, skylle- og avkalkningsmidler godkjent av Electrolux Professional for å oppnå optimale resultater og opprettholde produkteffektivitet over tid.

Garantien fra Electrolux Professional dekker ikke:

- utgifter til servicereiser for å levere og plukke opp produktet,
- installasjon,
- opplæring om bruk/betjening,
- utskifting (og/eller forsyning) av slidedeler med mindre det skyldes defekter i materialer eller utførelse som rapporteres innen en (1) uke etter at feilen ble oppdaget,
- korrigerende av utvendig ledningsnett,
- korrigerende av uautoriserte reparasjoner samt eventuelle skader, feil og feilfunksjoner som skyldes og/eller er et resultat av:
 - utilstrekkelig og/eller unormal kapasitet på de elektriske systemene (strømstyrke/spenning/frekvens, inkludert strømtopper og/eller strømbrudd),
 - Utilstrekkelig eller forstyrret vannforsyning, damp, luft, gass (inkludert defektsteder og/eller andre som ikke samsvarer med de tekniske kravene til hvert apparat);
 - VVS-deler, komponenter eller rengjøringsprodukter som ikke er godkjent av produsenten,
 - kundens uaktsomhet, misbruk, feilbruk og/eller ikke-samsvar med bruks- og vedlikeholdsinstruksjonene i den tilhørende utstyrsdokumentasjonen,
 - feilaktig eller mangelfull/t: installasjon, reparasjon, vedlikehold (inkludert tukling, modifikasjoner og reparasjoner utført av tredjeparter/ikke-autoriserte tredjeparter) og modifikasjoner på sikkerhetssystemene,
 - Bruk av ikke-originale komponenter (f.eks.: forbruksdeler, slidedeler eller reservedeler).
 - Miljøforhold som forårsaker termisk (f.eks. overoppheting/frysing) eller kjemisk stress (f.eks. korrosjon/oksidering),
 - fremmedlegemer plassert i- eller koblet til- produktet,
 - ulykker eller force majeure,
 - transport og håndtering, inkludert riper, bulker, hakk og eller andre skader på produktets finish, med mindre disse skadene skyldes defekter i materialer eller utførelse og rapporteres innen en (1) uke etter levering med mindre annet er avtalt,
- produkt med originale serienumre som er blitt fjernet, endret eller som ikke lett kan fastslås,
- utskifting av lyspærer, filtre eller andre forbruksdeler,
- tilbehør eller programvare som ikke er godkjent eller spesifisert av Electrolux Professional.

Garantien omfatter ikke planlagte vedlikeholdsoppgaver (inkludert nødvendige reservedeler) eller forsyning av rengjøringsmidler med mindre det er dekket spesielt i en lokal avtale, og underlagt lokale vilkår og betingelser.

Kontroller listen over autoriserte kundeserviceavdelinger på Electrolux Professionals nettside.

3 Tekniske data

3.1 Tegning

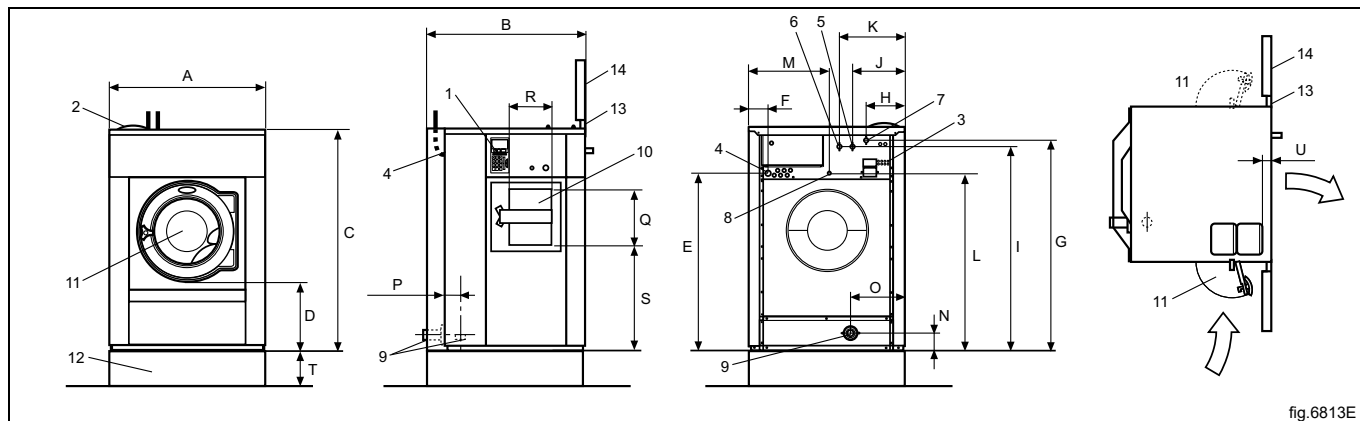


fig.6813E

1	Betjeningspanel
2	Vaskemiddelbeholder
3	Tilførsel av flytende såpe
4	Elektrisk tilkobling
5	Kaldt vann
6	Varmt vann
7	Kaldt/varmt vann
8	Damptilkobling
9	Avløp
10	Døråpning, innlastingside: WB5130H: 280 x 280 mm, WB5180H: 320 x 280 mm
11	Døråpning, utlastingside: WB5130H: \varnothing 395 mm, WB5180H: \varnothing 435 mm
12	Fundament
13	Barriereramme
14	Barriereinndeling

mm	A	B	C	D	E	F	G	H
WB5130H	910	875	1325	435	1035	160	1245	215
WB5180H	970	975	1410	470	1120	150	1330	230

mm	I	J	K	L	M	N	O	P
WB5130H	1225	300	380	825	455	105	305	45
WB5180H	1330	315	395	1120	485	110	335	45

mm	Q	R	S	T	U
WB5130H	390	345	575	285	100
WB5180H	390	385	610	200	100

3.1.1 Barriereinndeling

Barriereinndelingen (3) skal være bygget før maskinen installeres.

Sentrer og rett inn maskinen i forhold til barriereinndelingen (3).

Monter gummipakningen (2) i aluminiumsdelen (1).

Fest aluminiumsdelen (1) til barriereinndelingen (3) med skruer.

Hvis det skal installeres maskiner i en eksisterende vegg som er tykkere enn 100 mm, må du ta kontakt med autorisert servicepersonale.

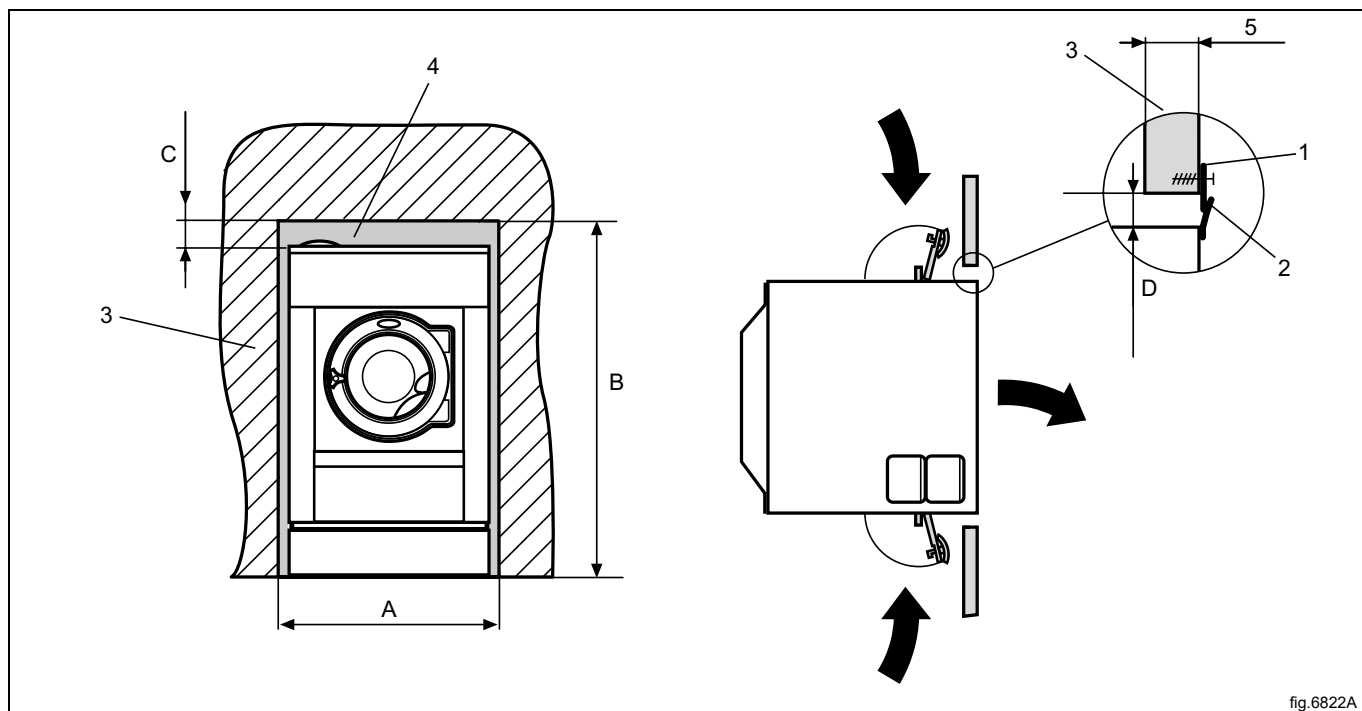


fig.6822A

1	Aluminiumsdel
2	Gummipakning
3	Barriereinndeling
4	Demonterbar barriereinndeling
5	Min. 70 mm, maks. 100 mm

mm	A	B	C	D
WB5130H	990	1650	150	40
WB5180H	1050	1650	150	40

3.2 Tekniske data

		WB5130H	WB5180H
Vekt, netto	kg	296	356
Trommelvolum	liter	130	180
Trommeldiameter	mm	650	725
Trommelhastighet under vask	o/min	49	44
Trommelhastighet under sentrifugering	o/min	910	860
G-faktor, maks.		300	300
Oppvarming: Elektrisitet	kW	13	18
Oppvarming: Damp		x	x
Oppvarming: Varmt vann		x	x
Dynamisk kraft, frekvens	Hz	15,2	14,3
Gulvbelastning ved maks. sentrifugering	kN	3.4±0.5	2.9±1.0
A-vektet lydtrykknivå ved arbeidsstasjoner (vasking)	dB(A)	<70	<70
A-vektet lydtrykknivå ved arbeidsstasjoner (sentrifugering)	dB(A)	79	85

3.3 Tilkoblinger

		WB5130H	WB5180H
Vannventiler	DN BSP	20 3/4"	20 3/4"
Anbefalt vanntrykk	kPa	200–600	200–600
Kontinuerlig driftstrykk	kPa	50–800	50–800
Kapasitet ved 300 kPa	l/min	20	60
Avløpsventil ø utvendig	mm	75	75
Tappekapasitet	l/min	170	170
Tilkobling for dampventil	DN BSP	15 1/2"	15 1/2"
Anbefalt damptrykk	kPa	300–600	300–600
Funksjonsgrenser for dampventil	kPa	50-800	50-800

4 Oppsett

4.1 Fjerne emballasjen

Merk!

Det anbefales at to personer er sammen om utpakkingen.

Maskinen leveres komplett med ekspansjonsbolter, støttebein osv.

Maskinen leveres boltet fast til en transportpall, og innpakket i en kasse eller kartong.

Fjern innpakningen fra maskinen.

Fjern sidepanelene.

Fjern transportsikringene. Ta vare på transportsikringene i tilfelle maskinen skal flyttes senere.

Merk!

Når transportsikringene er fjernet, må maskinen håndteres forsiktig for å unngå skade på opphengskomponentene.

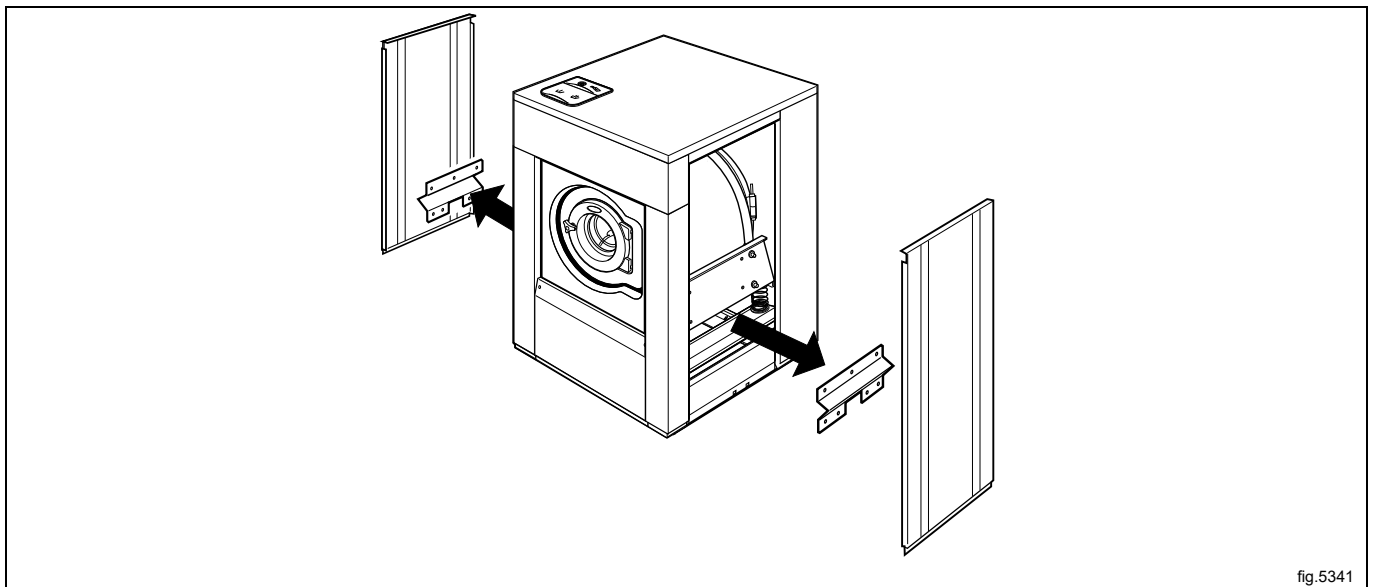


fig.5341

Demonter frontpanelet og det bakre panelet.

Skrut ut boltene som fester maskinen til pallen. Det er en foran på høyre side av maskinen, og en annen på diagonalt motsatt side bak på maskinen.

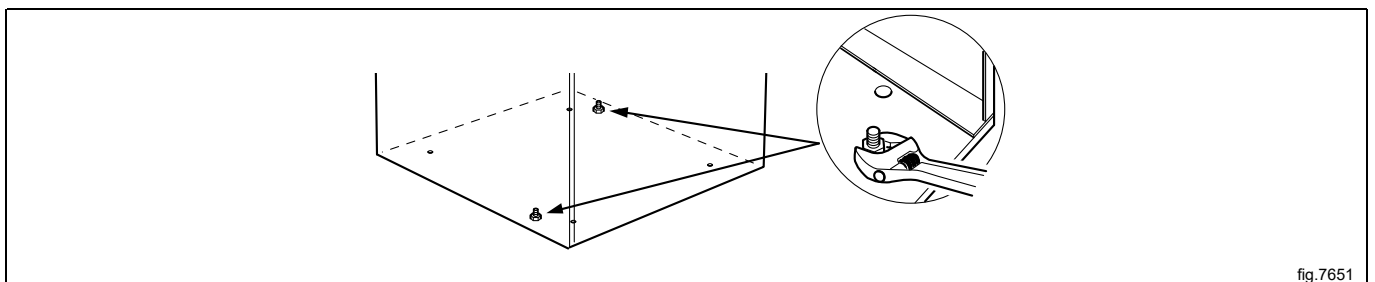


fig.7651

Løft maskinen av pallen.

Merk!

Når du skal flytte maskinen, må du håndtere den varsomt.

Sett maskinen der hvor den skal stå.

Monter støtteføttene.

Monter panelene på nytt.

4.1.1 Utpakking av maskiner levert på sokkel

Maskinen leveres komplett med ekspansjonsbolter, støttebein osv.

Maskinen leveres boltet fast til en transportpall, og innpakket i en kasse eller kartong.

Maskinen leveres også med dekkpaneler som skal brukes når maskinen leveres på en sokkel.

Dekkpanelene og alt annet utstyr er plassert på baksiden av maskinen (A).

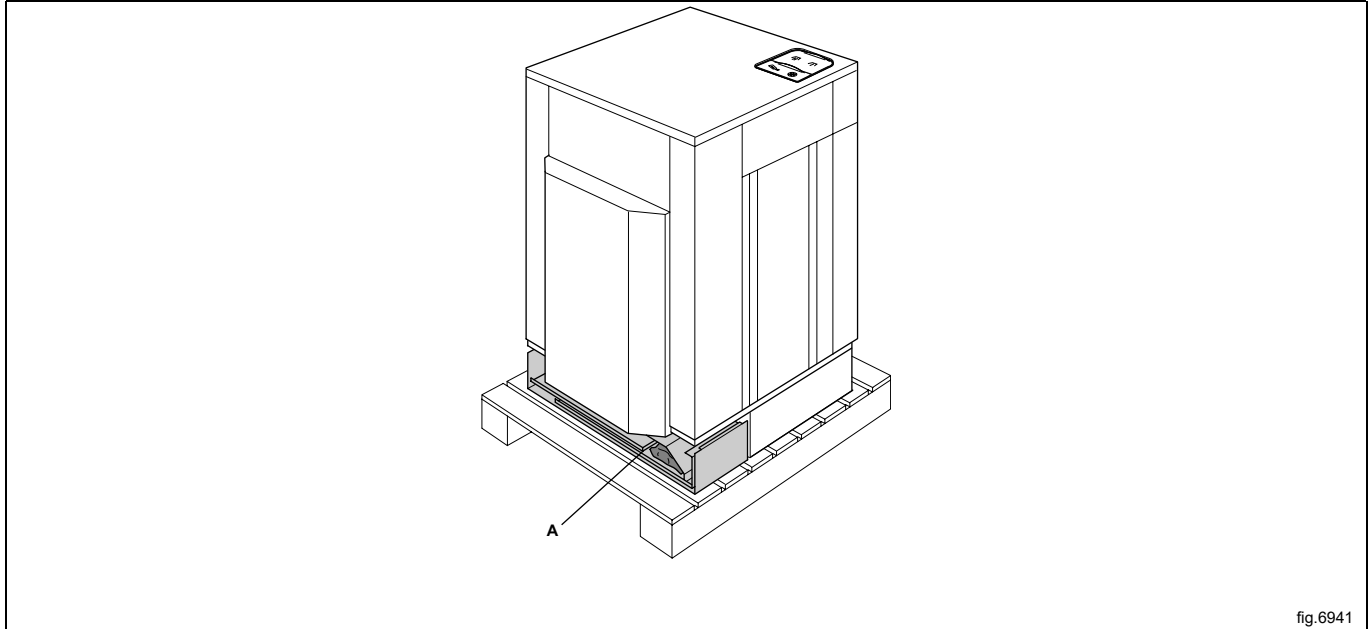


fig.6941

Fjern innpakningen fra maskinen.

Ta ut dekkpanelene og tilleggsutstyret fra baksiden av maskinen.

Merk!

Vær forsiktig når du tar ut dekkpanelene så de ikke blir påført riper.

Fjern sidepanelene.

Fjern transportsikringene. Ta vare på transportsikringene i tilfelle maskinen skal flyttes senere.

Merk!

Når transportsikringene er fjernet, må maskinen håndteres forsiktig for å unngå skade på opphengskomponentene.

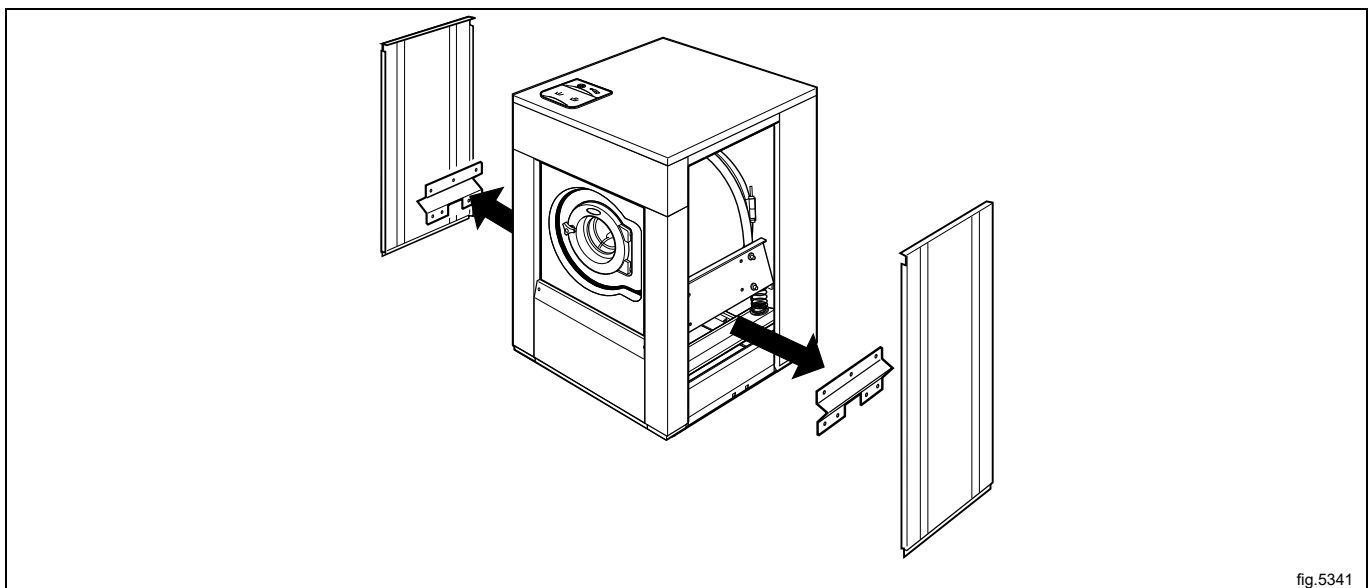


fig.5341

Demonter frontpanelet og det bakre panelet.

Skru ut boltene som fester maskinen til pallen. Det er en foran på høyre side av maskinen, og en annen på diagonalt motsatt side bak på maskinen.

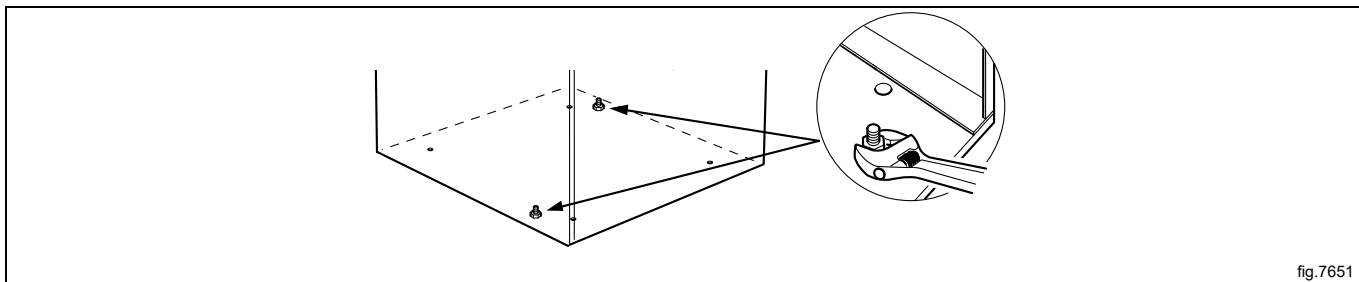


fig.7651

Monter støtteføttene.

Hvis maskinen er utstyrt med veieceller:

Legg merke til de gjengede hullene for føttene.

Føttene skal monteres i hullene på lastfølørbrua.

B = Avstandsstykke

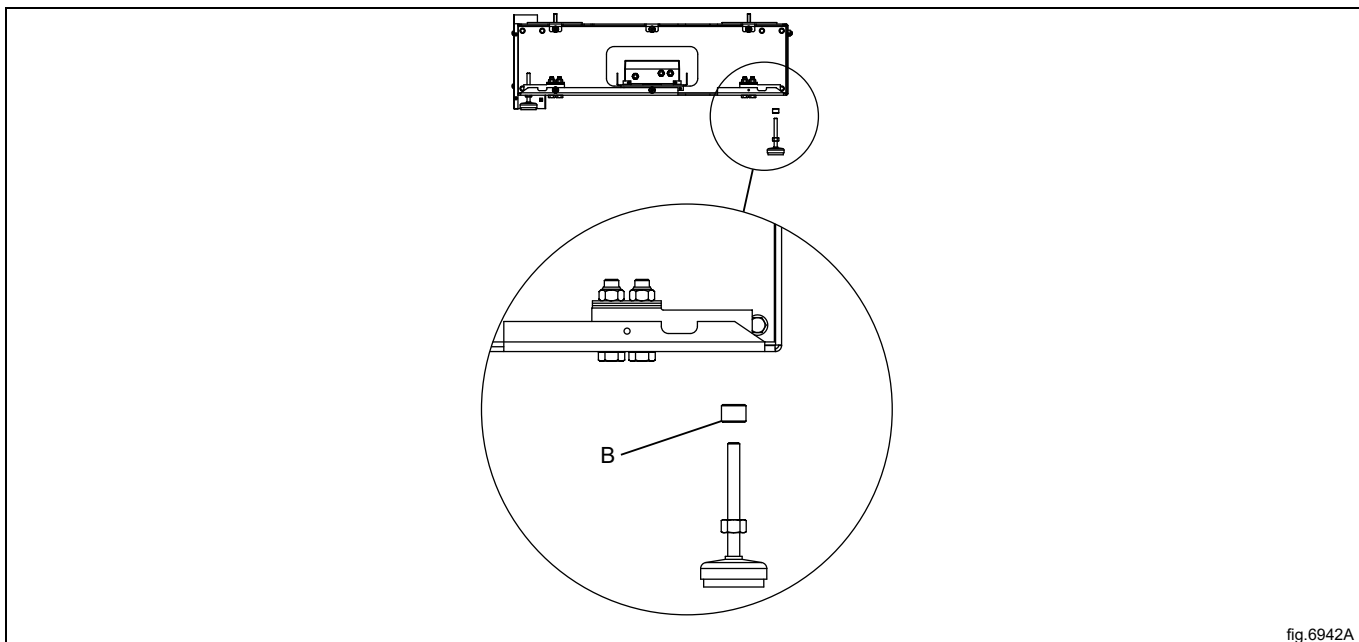
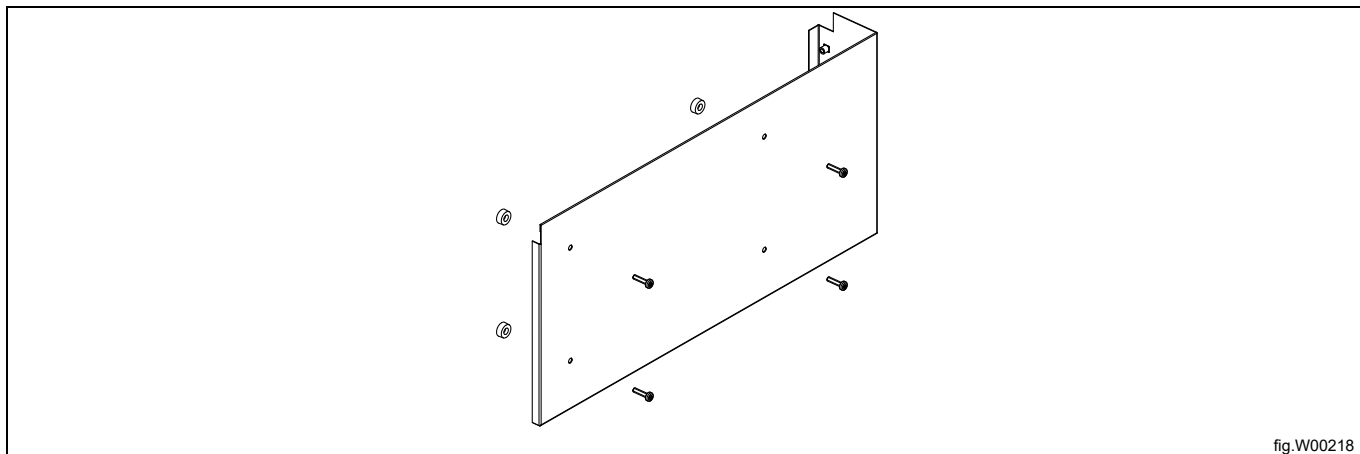


fig.6942A

Løft maskinen og fjern transportpallen.

Monter dekkpanelene

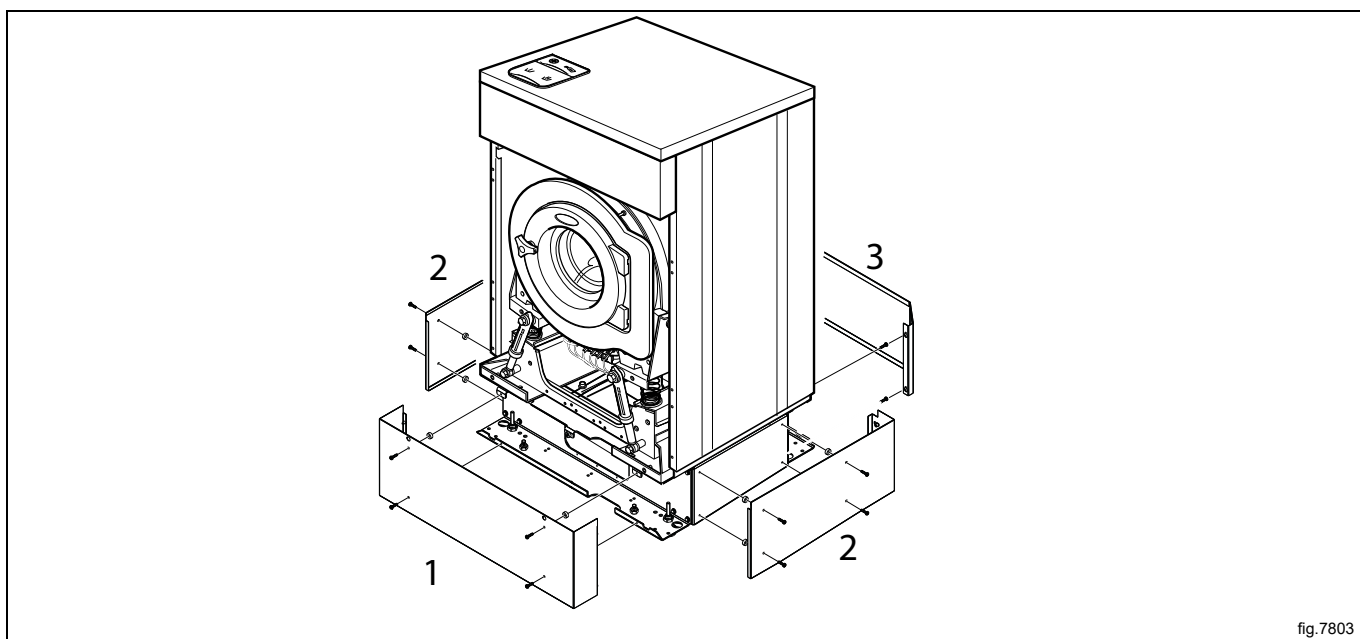
Monter skruene og plastringene (levert i en plastpose) på panelene før du monterer dem på maskinen.



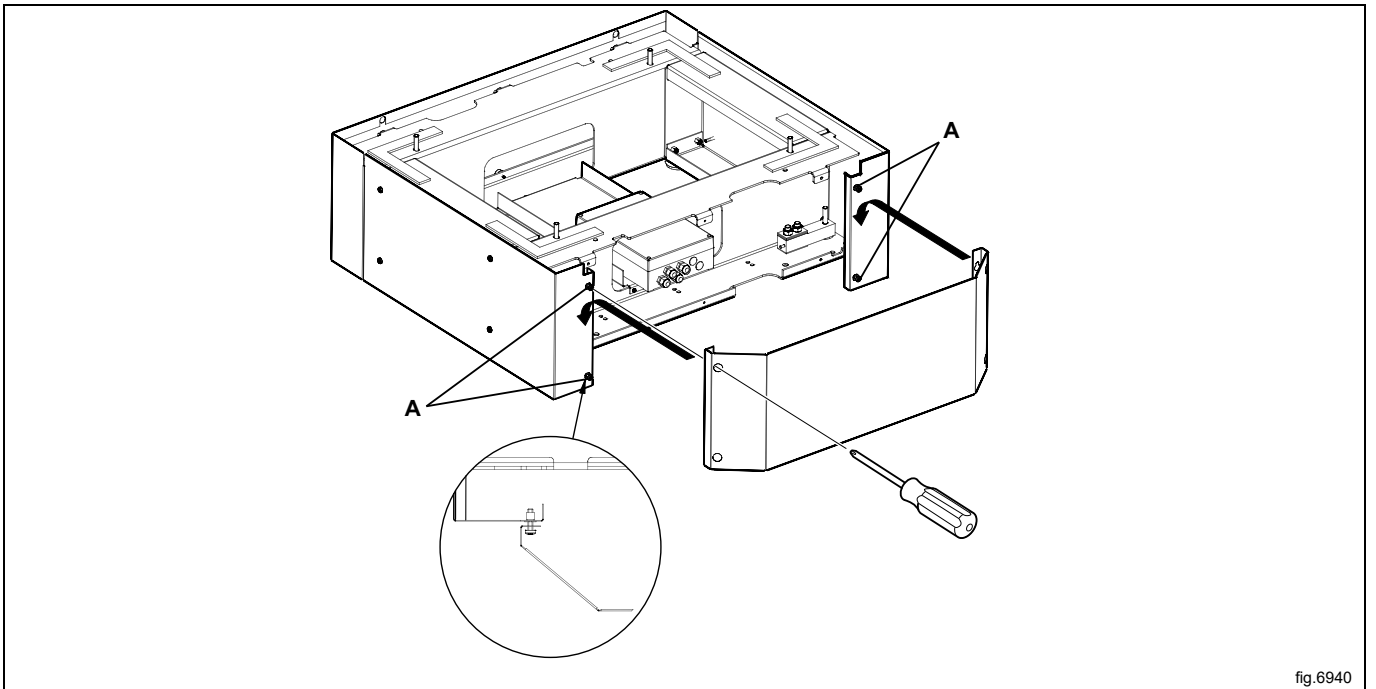
Skruene på sidepanelene (A) skal ikke strammes helt inn.

Kontroller at maskinen er i vater før du monterer frontdekselpanelet.

Plasser frontdekselpanelet i riktig posisjon og fest det, deretter sidedekselpanelene og til slutt bakdekselpanelet.



Hullene på bakdekselpanelet skal plasseres på skruene (A) på sidedekselpanelene og nedover i hullene. Stram skruene.



Sett maskinen der hvor den skal stå.

4.1.2 Resikruleringsinstruksjoner for emballasjen

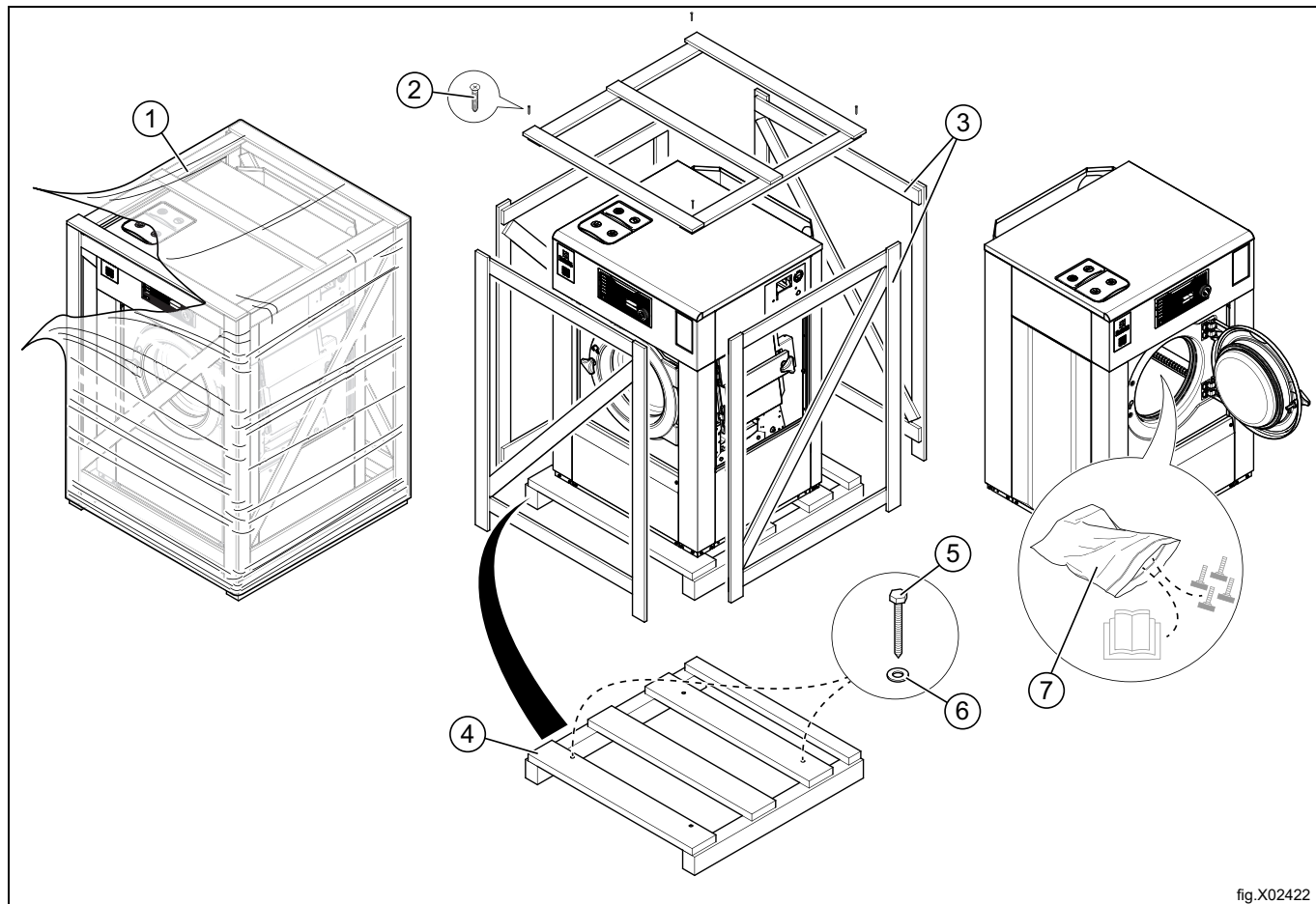


fig.X02422

Fig.	Beskrivelse	Kode	Type
1	Pakningsfilm	LDPE 4	Plast
2	Skruer	FE 40	Stål
3	Emballasje	FOR 50	Tre
4	Pall	FOR 50	Tre
5	Skruer	FE 40	Stål
6	Vaskemaskin	FE 40	Stål
7	Plastpose	PET 1	Plast

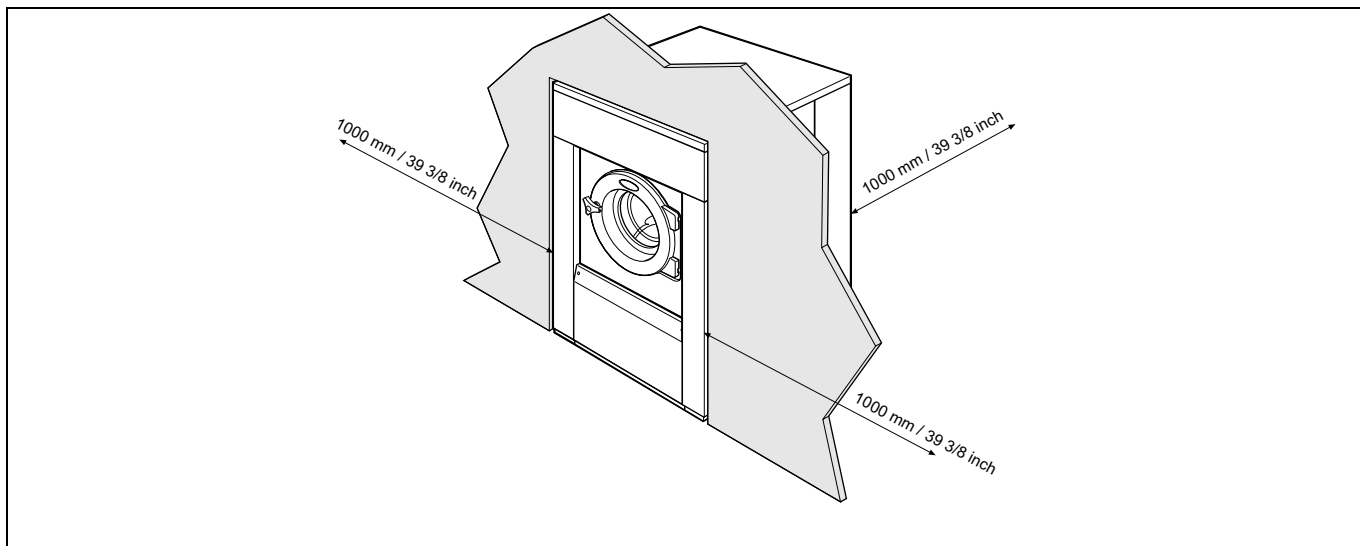
4.2 Plassering

Maskinen skal plasseres i tilslutning til avløp i gulv eller avløpsrenne.

Av hygieniske grunner og sikkerhetsårsaker anbefaler vi på det sterkeste å etablere avløp under maskinen. Kontroller at avløpstilkoplingen er tett. Hvis ikke kan varm damp fra avløpsvannet skade komponentene.

Maskinen bør plasseres slik at det er godt med plass til å arbeide med den, både for brukeren og for servicepersonalet.

Figuren viser minimumsavstanden til en vegg og/eller andre maskiner.



4.3 Mekanisk installasjon

Hvis maskinen ikke skal monteres på en sokkel, må den festes til gulvet.

Tabellen viser de riktige borepunktene.

Marker og bor to hull (\varnothing 10 mm) med ca. 50 mm dybde på stedene som vises.

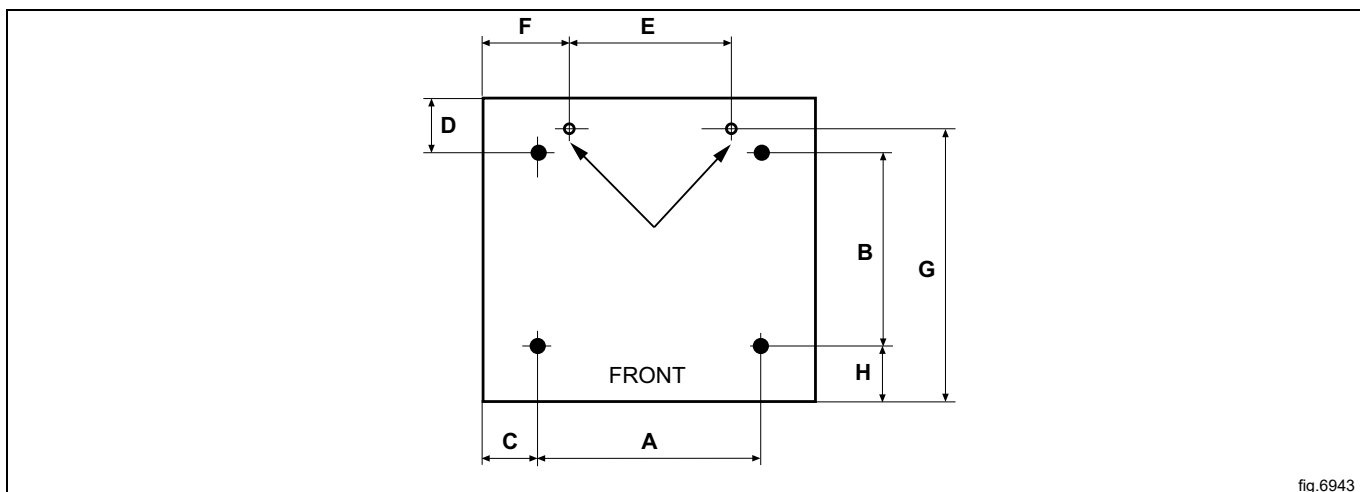


fig.6943

mm	A	B	C	D	E	F	G	H
WB5130H								
Standard	730	515	90	260	515	195	680	110
Maskin med AS	815	515	50	260	515	195	680	110
Maskin uten sokkel	640	490	140	275	515	195	725	120
WB5180H								
Standard	790	575	90	290	595	185	730	110
Maskin med AS	875	575	50	290	595	185	730	110
Maskin uten sokkel	715	545	125	300	595	185	810	120

Plasser maskinen over de to borehullene.

Still maskinen horisontalt ved hjelp av maskinføttene. Skru inn beina som mye som mulig før du begynner å rette opp maskinen. Dette vil gjøre at maskinen står støvere.

Sett inn ekspansjonsboltene i hullene som er boret i gulvet. Sett på plass skivene og mutrene og trekk godt til.



Det er svært viktig at maskinen plasseres i vater, både fra side til side og foran til bak. Hvis maskinen ikke står i vater, kan det føre til ubalanse selv om det ikke er ubalanse i trommelen.

5 Vanntilkobling

Alle vannkoblinger til maskinen må være utstyrt med manuelle avstengningsventiler og filtre med tanke på installasjon og service.

Vannrør og slanger må spyles rene før installasjon.

Maskinen skal kobles til med nye vannslanger. Gjenbruk av vannslanger skal ikke forekomme.

Slangene skal være av godkjent type og kvalitet, og være i henhold til IEC 61770.

Etter installasjon skal slangene henge i myke buer.

Alle kontakter på maskinen må tilkobles. Tabellen viser de mulige tilkoblingsalternativene. Dette vil avhenge av de vanntypene som skal kobles til maskinen. Det er også informasjon på panelet over tilkoblingene.

	Vanntype	Vanntilkobling
	WB5130H • Kaldt og varmt	WB5130H 1. Kaldt 2. Svært varmt
	WB5180H • Kaldt og varmt	WB5180H 1. Kaldt 2. Svært varmt 3. Kaldt (for vaskemiddelbeholder) / varmt

Det er også en ekstra vannventil som kan brukes til hardt vann dersom det er koblet bløtt vann til 1.

Denne ventilen kan dessuten benyttes til gjenbruk av vann fra tanken.

Dersom pumpen brukes, er dette bare en vanntilkobling uten ventil.

Vanntrykk:

Minimum: 50 kPa (0,5 kp/cm²)

Maksimum: 800 kPa (8 kp/cm²)

Anbefalt: 200–600 kPa (2–6 kp/cm²)

Merk!

Hvis vanntrykket ligger under minimumsverdien, kan ikke vaskeresultatet garanteres for visse programmer.

6 Tilkobling av eksterne doseringssystemer

6.1 Tilkobling av slangene

Maskinen er klargjort for tilkobling av eksterne doseringssystemer eller systemer for gjenbruk av vann osv.

Tilkoblingene er stengt ved levering. Åpne en av de tilkoblingene som skal brukes, ved å bore et hull der slangene skal tilkobles.

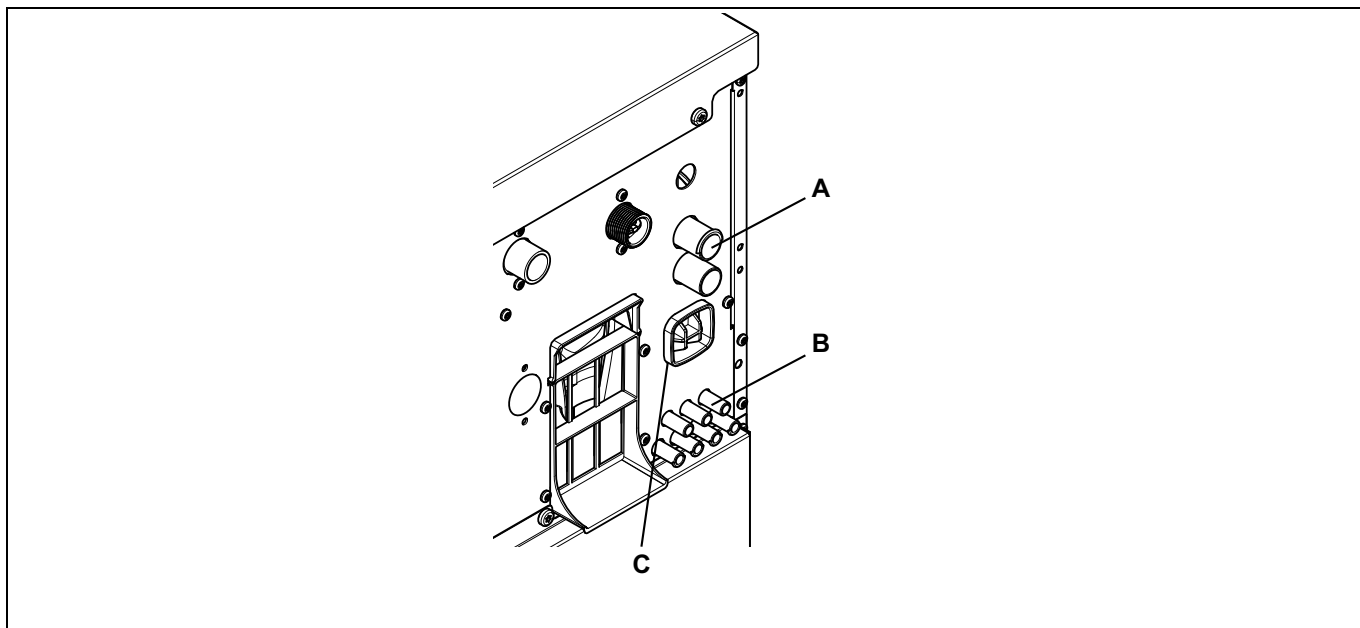
Merk!

Påse at det ikke er noen skarpe kanter etter boringen. Ved fjerning av skarpe kanter må det påses at det ikke faller metallskrap ned i tilbakesugingssikringen.

A = \varnothing 17 mm (brukes til eksterne doseringssystemer eller systems for gjenbruk av vann).

B = \varnothing 6 mm (brukes bare til eksterne doseringssystemer).

C = Brukes bare til ekstern manifold for flytende vaskemidler. (Egen bruksanvisning følger med ved bestilling).



Koble alltid slanger på tilkobling A med en slangeklemme.

For tilkoblingene B: Hvis slangene er laget av et mykt materiale, f.eks. silikon eller liknende, bruk ledningsstrips til å feste slangen på tilkoblingen. Hvis slangene er laget av et hardt materiale, anbefales det ikke å bruke ledningsstrips for å stramme tilkoblingen ytterligere.

Merk!

Utstyr for ekstern dosering må bare kobles til slik at det fungerer på pumpetrykk og ikke på nettrykk.

6.2 Elektrisk tilkobling av eksternt doseringssystem



Strømforsyningen til det eksterne doseringssystemet må aldri kobles til maskinens inngående rekkeklemme eller til kantkontaktene på I/O-kortet.

6.2.1 Maskin med kontakter

Koble det eksterne doseringssystemet til kontakt A og B på maskinen.

Koble signalkabelen til B og strømforsyningen til A.

For å få et effektivt doseringssystem leveres kablene sammen med maskinen.

Koble strømkabelen til maskinen A og den andre enden av kabelen sammen med kabelen fra den effektive doseringen i en koblingsboks eller med pluggen og beholderen.

Koble en ende av kabelen til den effektive doseringsregulatoren J2 og den andre enden til maskinen B.

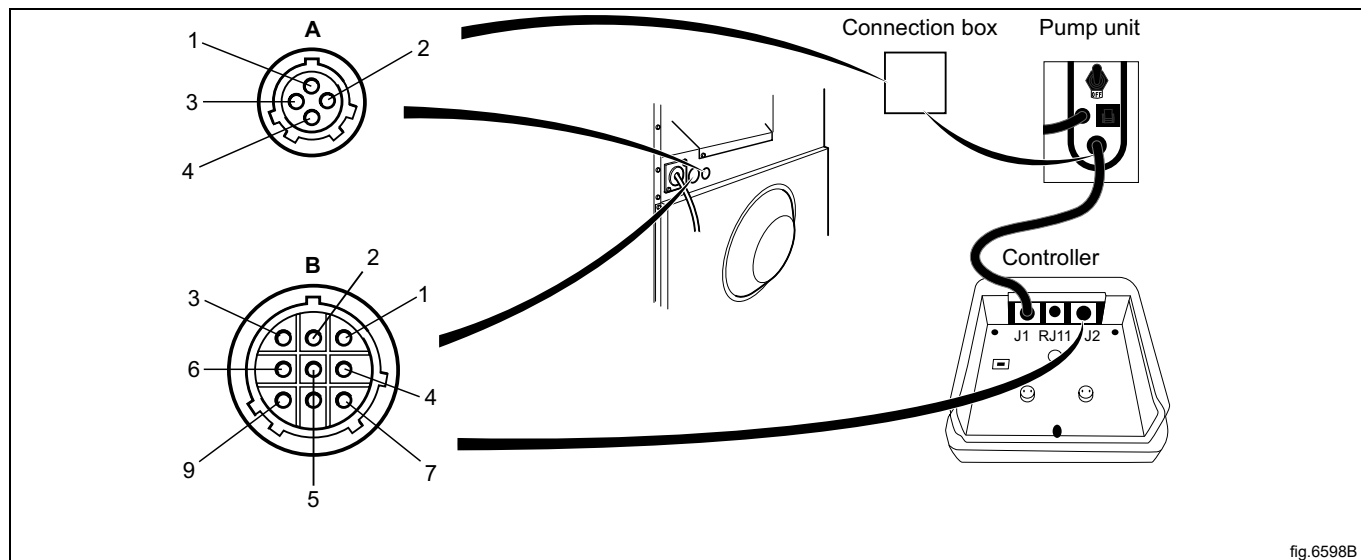


fig.6598B

	A
1	Ledning
2	Nulleleder
3	
4	Jord

	B
1	Nulleleder
2	Programkjøring
3	Jord
4	Signal 2
5	Signal 3
6	Signal 4
7	Signal 5
8	Rx
9	Tx

6.2.2 Maskin uten kontakter

Koble det eksterne doseringssystemet til I/O-kortet, som er plassert til høyre for den inngående strømforsyningen.

I/O-kortet har kantkontakter for tilkobling av eksterne doseringssystemer.

Kantkontakter på I/O-kortet kan løsnes for tilkobling av kabler.

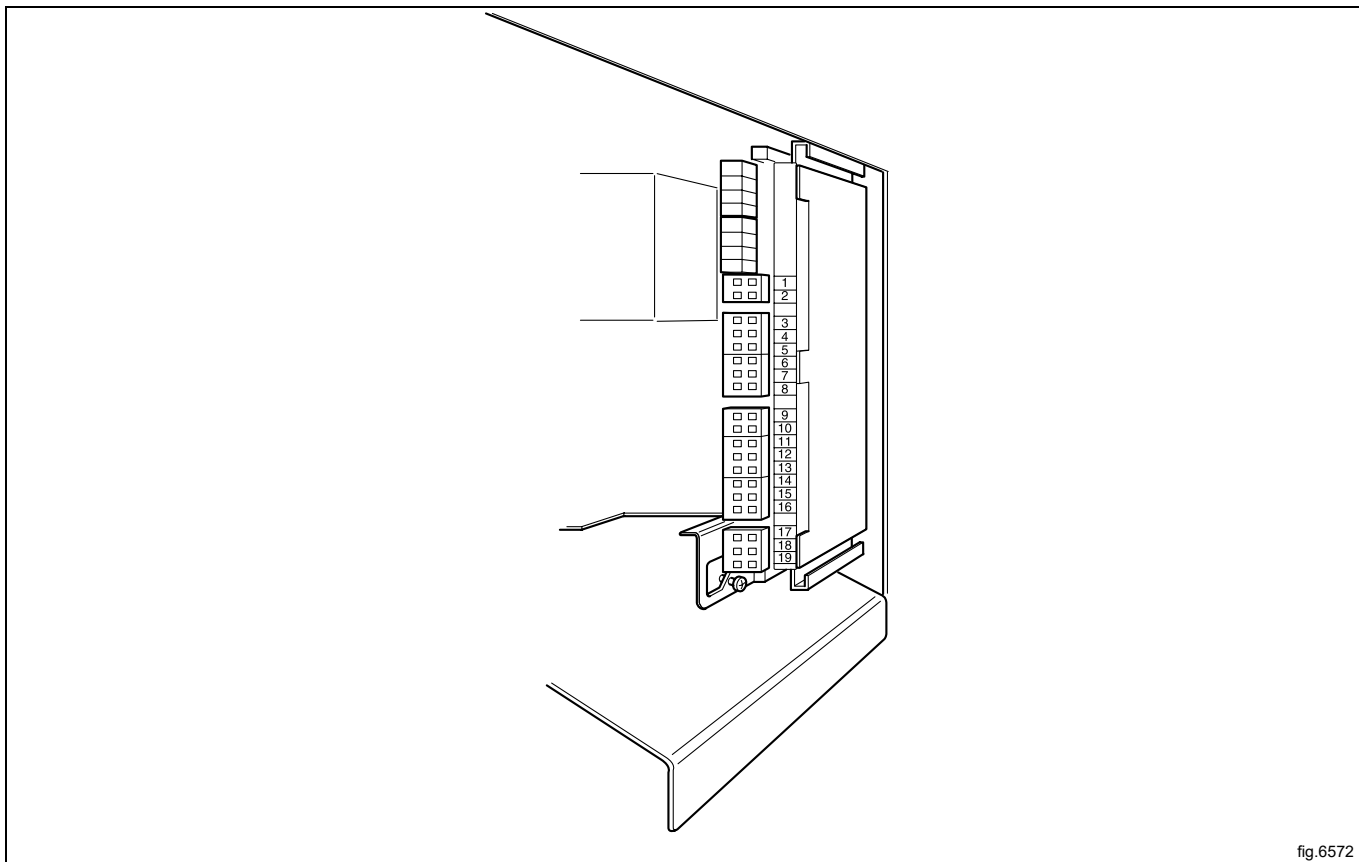


fig.6572

- 11 = N
- 18 = Programkjøring
- 12 = Signal 1
- 13 = Signal 2
- 14 = Signal 3
- 15 = Signal 4
- 16 = Signal 5

6.2.3 Utganger

Koble strømforsyningen (f.eks. 24V DC) for flytende vaskemiddel til 9 og 10. Hvis en ekstern strømforsyning (fra maskinen) skal brukes, kan den hentes fra 1 (N) og kobles til 9 og fra 2 (L) og kobles til 10. Maks. belastning på utgange-
ne er 0,5 A.

Signaler for tilførsel av flytende vaskemiddel 1–5 kobles til 12–16 på det I/O-kortet hvor kontakt:

- 12 = Signal 1
- 13 = Signal 2
- 14 = Signal 3
- 15 = Signal 4
- 16 = Signal 5

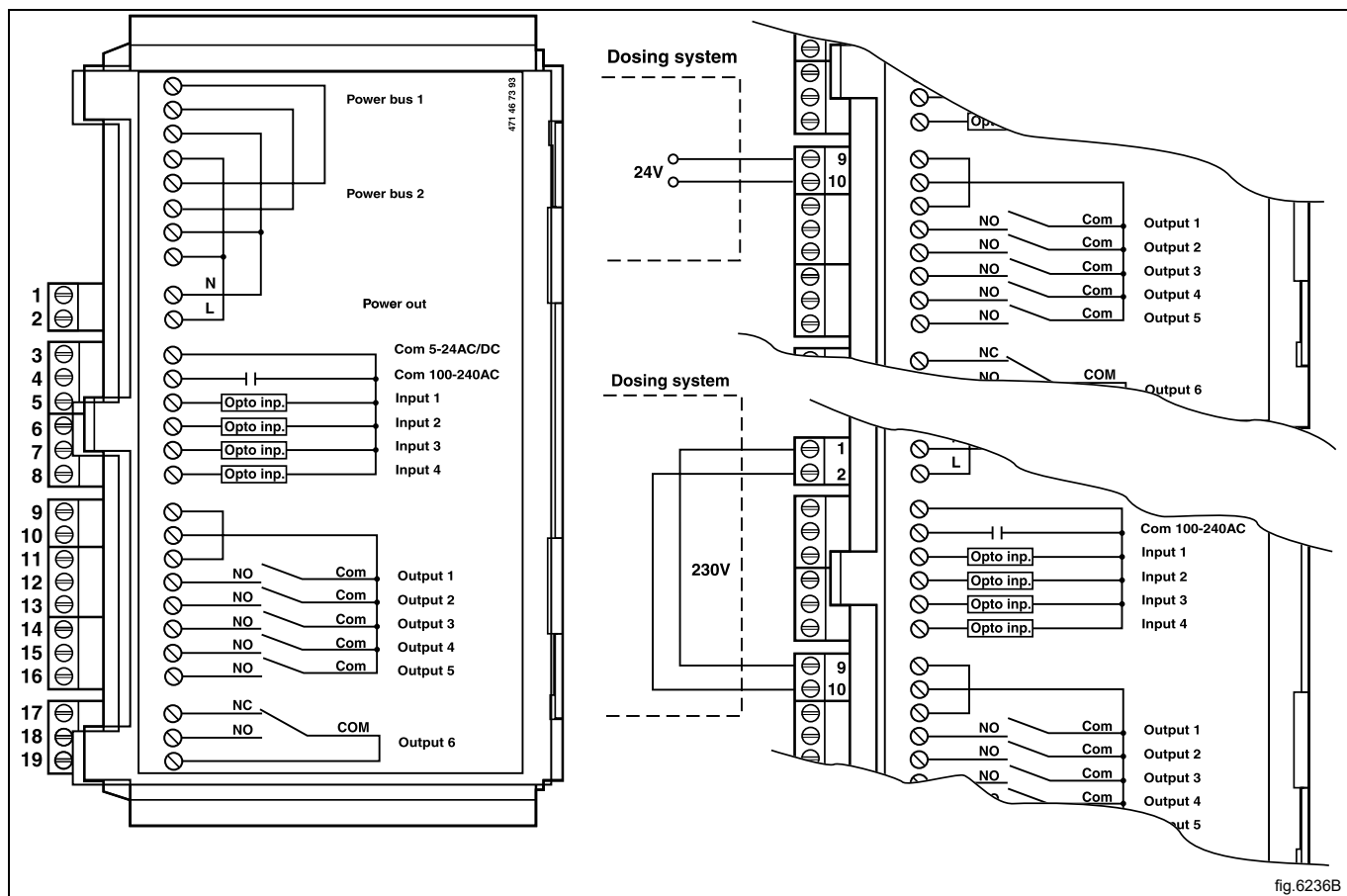


fig.6236B

Signaler for tilførsel av flytende vaskemiddel 6–10 kobles til rekkeklemme 6–10 ved siden av I/O-kortet hvor terminal:

- 6 = Signal 6
- 7 = Signal 7
- 8 = Signal 8
- 9 = Signal 9
- 10 = Signal 10

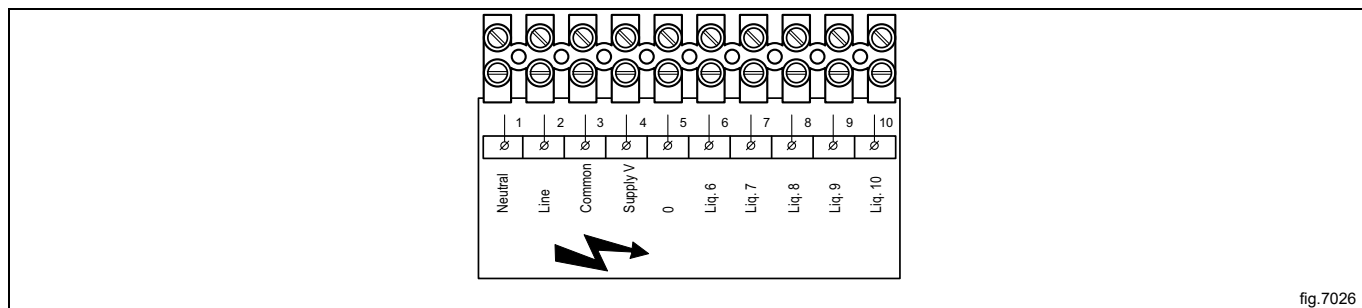


fig.7026

	6H
Kammer 1	Forvask
Kammer 2, 4	Hovedvask
Kammer 3	Siste skylling
Signal 1	Forvask
Signal 2	Hovedvask
Signal 3	Tøymykner, siste skylling
Signal 5	Blekemiddel, hvitting

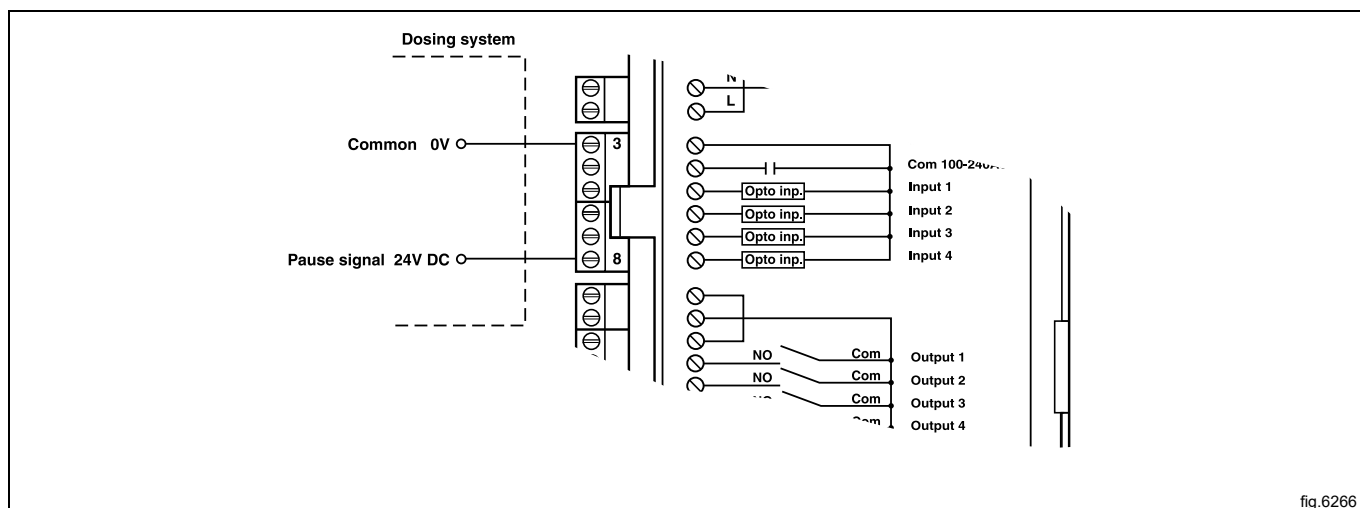
6.2.4 Innganger

Signalnivået kan være 5–24V DC/AC eller 100–240 V AC. For 5–24 V kobles signalreferansen til 3 og for 100–240 V til 4. Inngangspolene kan ikke blandes.

Merk!

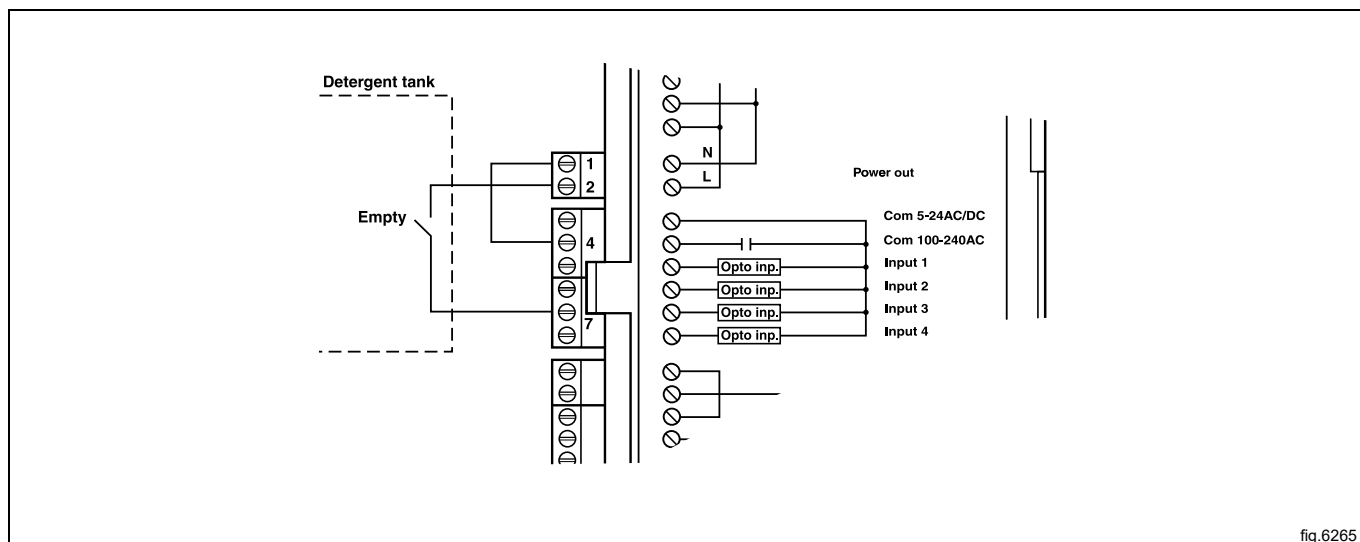
I/O-kortet blir skadet hvis spenningen på tilkobling 3 er for høy > 24V.

Tilkobling 8 kan kobles til hvis man ønsker at programmet skal gå i pause, f.eks. mens det blir dosert vaskemiddel. Figuren viser eksempel på innkobling av et 24 V pausesignal. Programmet har pause så lenge pausesignalet er aktivert (høyt).



Tilkobling 7. Hvis denne er koblet til, blir det vist en feilmelding som viser at en av kjemikalietankene er tom. Programmet fortsetter imidlertid.

Figuren viser eksempel på innkobling av en normalt åpen kontakt.



7 Avløp

Koble et 75 mm rør eller gummislange til maskinens avløp slik at røret eller slangen heller fra maskinen mot sluket. Unngå bøyy på slangen slik at vannstrømmen ikke hindres.

Det finnes to typer avløp for maskinene:

- Avløp under maskinen (A).
- Avløp bak maskinen (B).

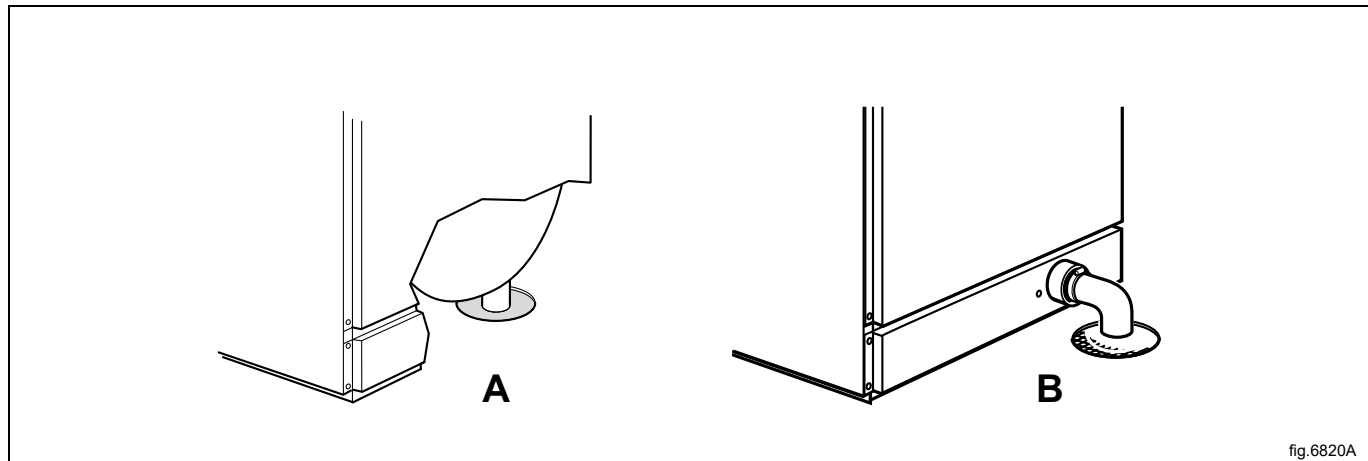


fig.6820A

Av hygieniske grunner og sikkerhetsårsaker anbefaler vi på det sterkeste å etablere avløp under maskinen. Kontroll at avløpstilkoblingen er tett. Hvis den ikke er tett kan varm damp fra avløpsvannet skade komponentene.

Deler for tilkøpling av avløpet bak maskinen er levert inne i maskinens trommel.

8 Elektrisk tilkobling

8.1 Elektrisk installasjon



Den elektriske installasjonen skal bare utføres av kvalifisert personell.



Maskiner med frekvenskontrollerte motorer kan være inkompatible med enkelte typer jordfeilbryteren. Det er viktig å være klar over at maskinene er konstruert slik at de gir høy personsikkerhet, og det er derfor det ikke er nødvendig med enheter som jordfeilbryter, men dette anbefales. Hvis du likevel ønsker å koble til maskinen via en jordfeilbryter, må du huske følgende:

- kontakt en velrenommert, autorisert elektroinstallatør, slik at det blir valgt riktig type bryter og at dimensjoneringen blir riktig
- for maksimal pålitelighet kobler du til bare én maskin på hver jordfeilbryter
- det er viktig at jordledningen er riktig tilkoblet.

Hvis maskinen ikke er utstyrt med en hovedstrømbryter, skal det monteres en slik foran maskinen på forhånd.

I samsvar med installasjonsforskriftene: Monter en flerpolet hovedstrømbryter før maskinen monteres, slik at det blir enklere å installere og utføre service på maskinen.

Tilkoblingskabelen skal henge i en myk bue.

Ved tilkobling på en rekkeklemme skal tilkoblingskabelen strippes 10-11 mm. Kabelverrsnittet må være minst 0,5 mm² og ikke mer enn 4 mm² (AWG12/AWG20). Rekkeklemmen skal være av typen "cage clamp" med fjær.

8.2 Elektriske tilkoblinger

WB5130H

Oppvarmingsalternativ	Nettspenning	Hz	Oppvarmingseffekt kW	Totaleffekt kW	Anbefalt sikring A
Elektrisk oppvarmet	200V 3 ~	50/60	9,0	9,3	35
	220-240V 1 ~	50/60	10,9-13,0	11,2-13,2	63
	220-240V 3 ~	50/60	10,9-13,0	11,2-13,2	35
	380-415V 3 ~	50/60	4,0-4,8	4,3-5,0	10
	380-415V 3 ~	50/60	10,9-12,9	11,1-13,2	20
	440/480V 3 ~	60	13,0	13,3	20
Ikke oppvarmet/ Dampoppvarmet	200V 3 ~	50/60	-	1,3	10

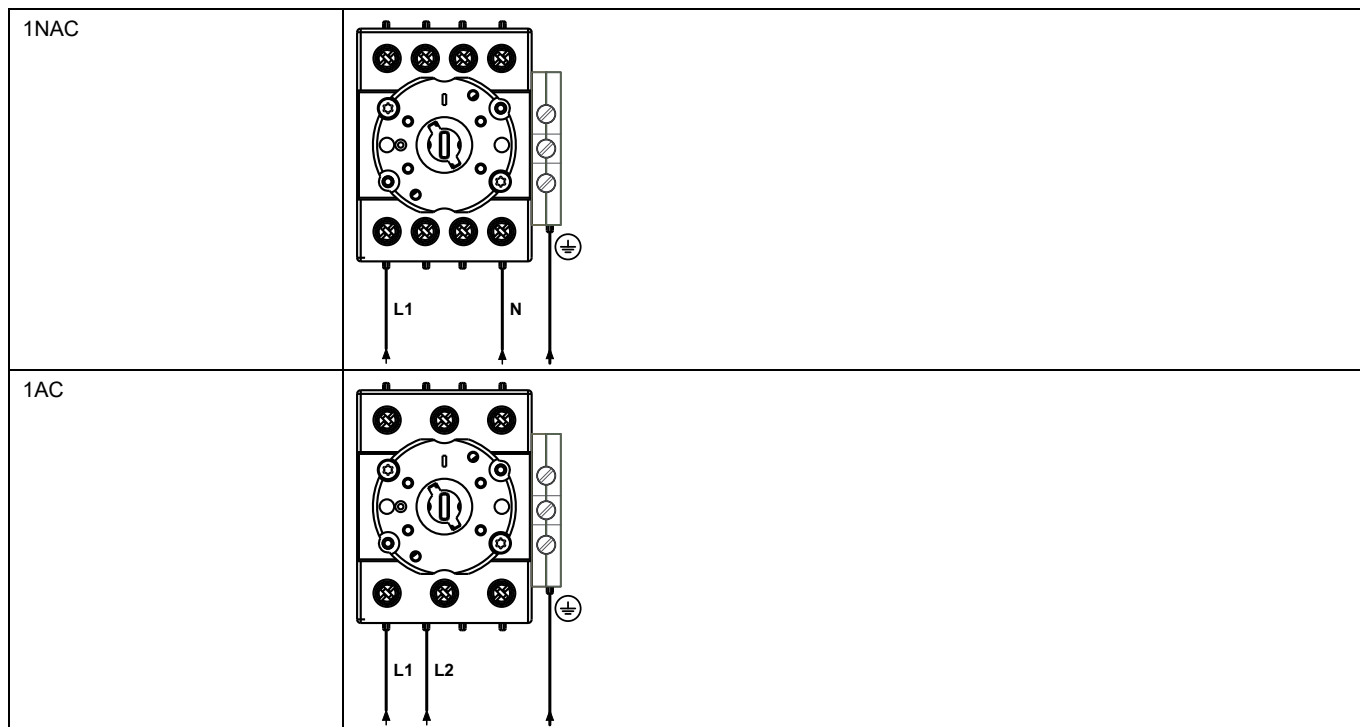
WB5180H

Oppvarmingsalternativ	Nettspenning	Hz	Oppvarmingseffekt kW	Totaleffekt kW	Anbefalt sikring A
Elektrisk oppvarmet	200V 3 ~	50/60	12,5	12,9	50
	220-240V 3 ~	50/60	9,1-10,8	9,4-11,1	35
	220-240V 3 ~	50/60	15,1-18,0	15,5-18,3	50
	380-415V 3 ~	50/60	9,0-10,8	9,4-11,1	20
	380-415V 3 ~	50/60	15,0-17,9	15,4-18,3	35
	440/480V 3 ~	60	18,0	18,4	25
Ikke oppvarmet/ Dampoppvarmet	200V 3 ~	50/60	-	2,4	10

8.3 Maskintilkobling

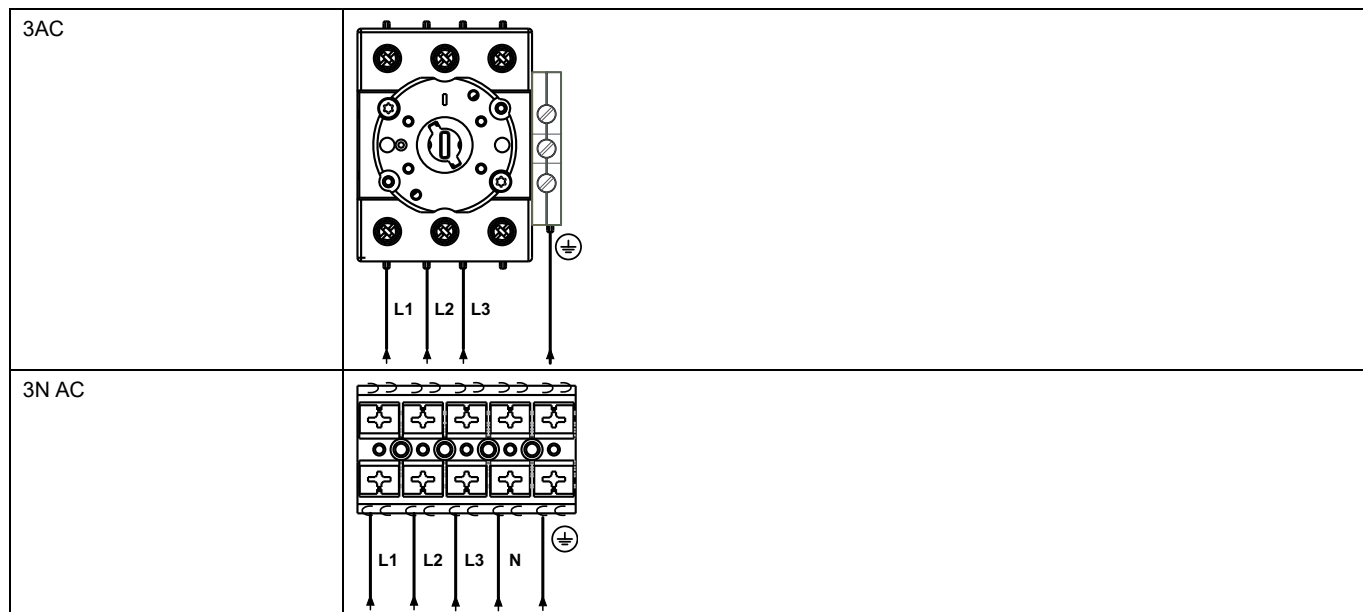
8.3.1 Enfasetilkobling

Koble til jordledning og de andre to ledningene som vist.



8.3.2 Trefasetilkobling

Koble til jordledning, null- og faseleder som vist.



8.4 Funksjoner for I/O-kort

Det elektriske diagrammet kan være ett av følgende:

8.4.1 Utganger for vaskemiddelsignaler og innganger for pausesignaler og "tomt"-signal (2D)

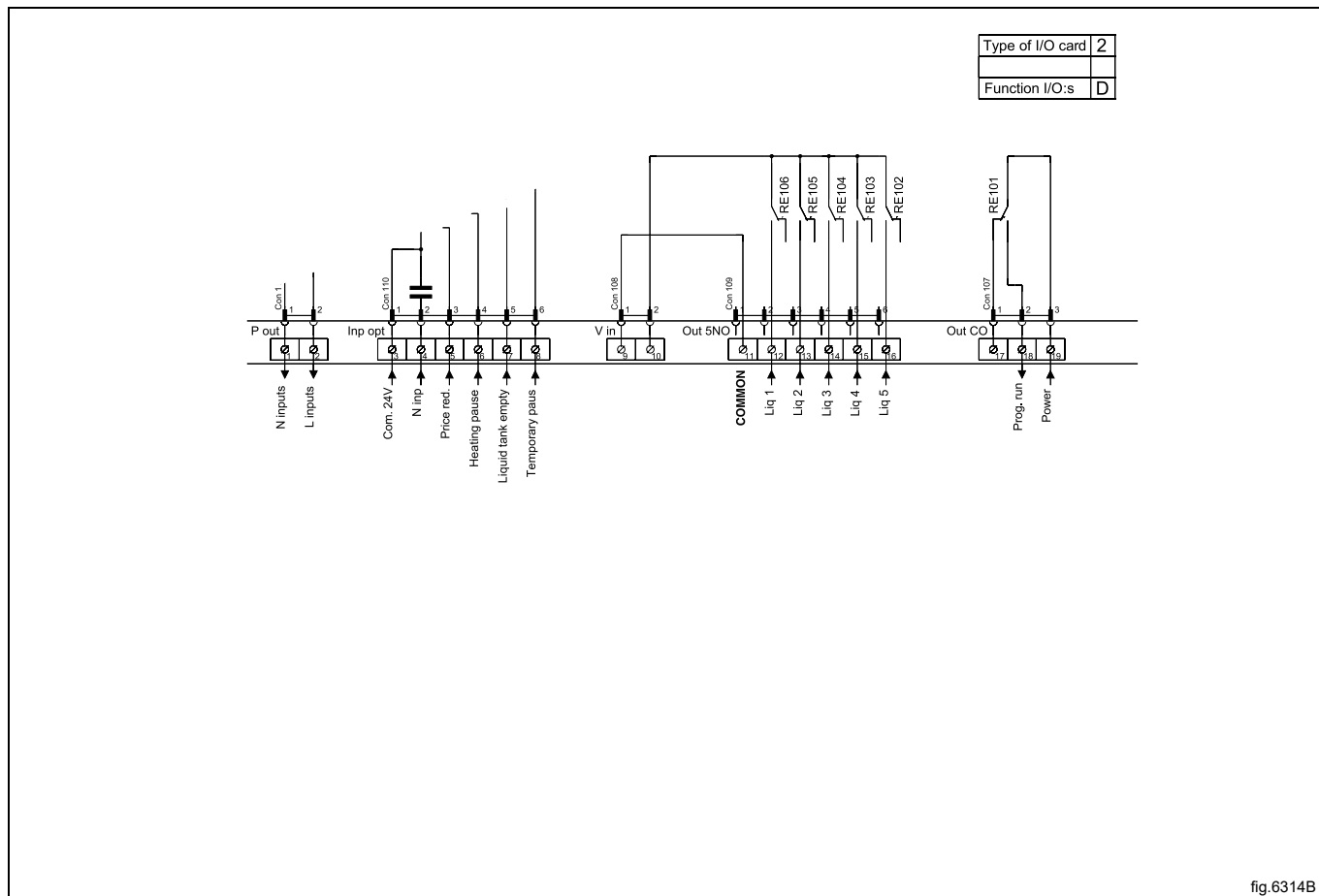


fig.6314B

9 Damptilkobling

Tilløpsledning til maskinen må være utstyrt med en manuell avstengingsventil, for å forenkle installasjon og service.

Tilkoblingsslangen skal være av typen ISO/1307-1983 eller tilsvarende.

Tilkoblingsstørrelse på filter: DN 15 (BSP 1/2").

Demonter topppanelet (A).

Demonter kabinettet (B).

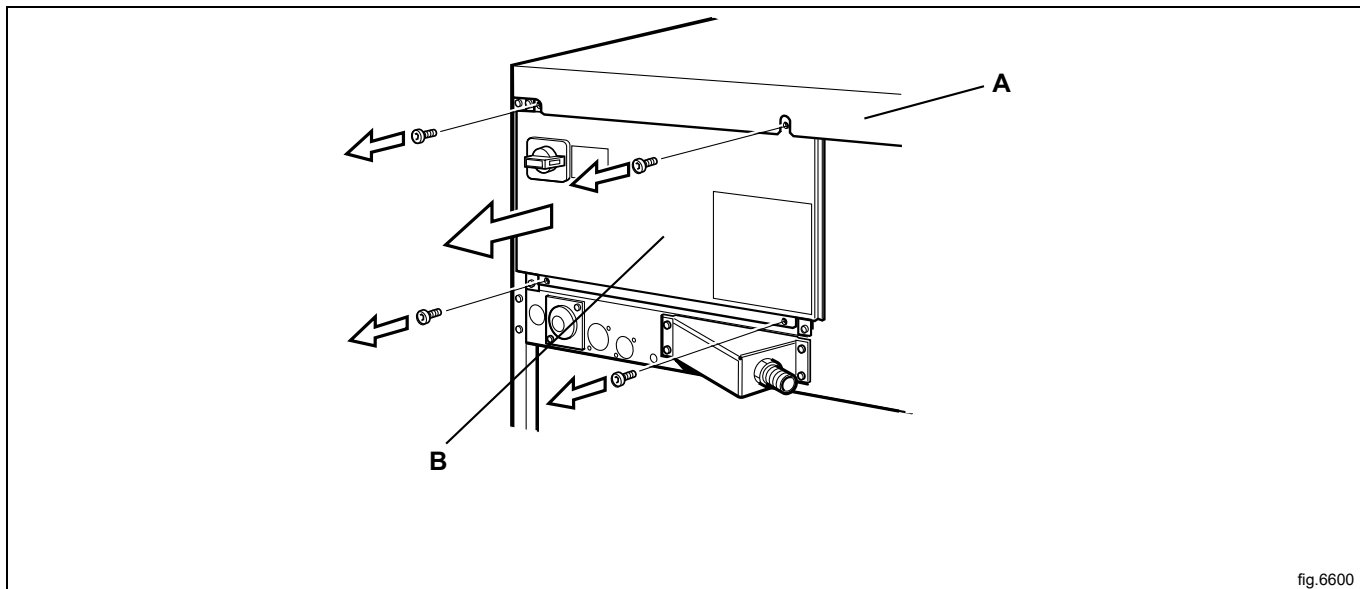


fig.6600

Fest nippelen til dampventilen.

Fest dampventilen til maskinen.

Fest nippel, filter og alburør. Merk deg filterretningen.

Fest dampslangen til alburøret.

Den tilkoblede dampslangen skal henge i en slak bue uten skarpe vinkler.

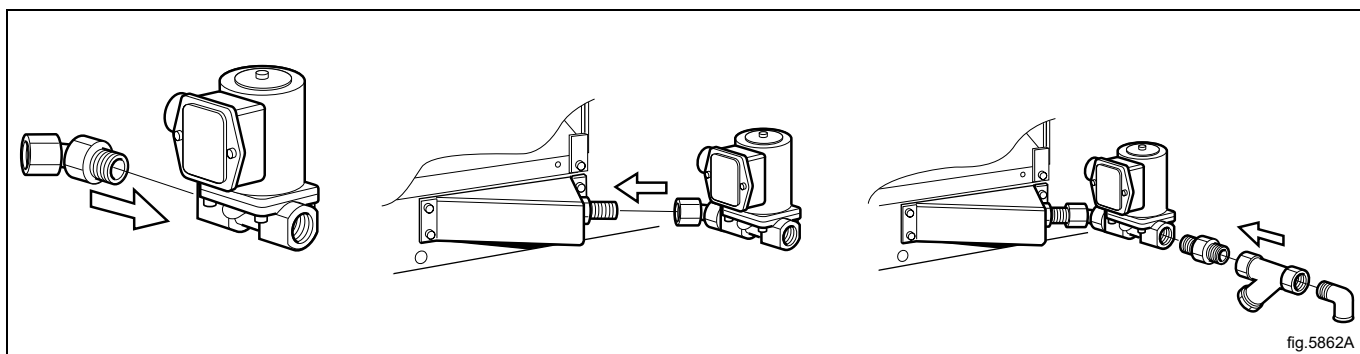


fig.5862A

Fest slangen med metalltråd mellom dampventilen og maskinen.

Koble til ledningene i dampventilen.

Koble jordledningen til jordingsklemmen.

Koble "HEAT"-kabelen til "HEAT"-kontakten på I/O-kortet.

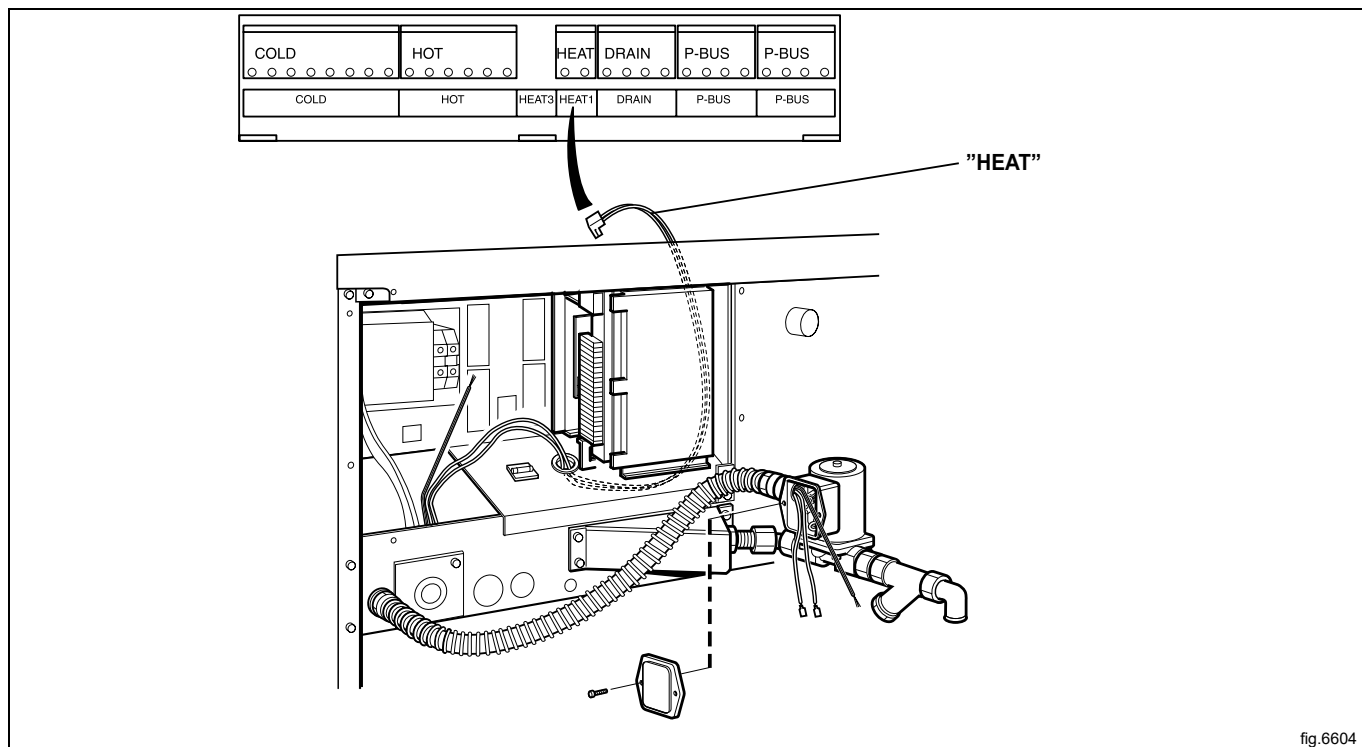


fig.6604

For damptrykket gjelder følgende verdier:

- Minimum: 50 kPa (0,5 kp/cm²)
- Maksimum: 800 kPa (8 kp/cm²)
- anbefalt: 600 kPa (6 kp/cm²)

Merk!

En dampoppvarmet maskin er bare beregnet på bruk av ren damp.

10 Ved første oppstart

Når maskinen er installert og strømmen koblet til for første gang, må du angi følgende innstillinger. Når en innstilling er ferdig, går du automatisk til den neste.

- Velg språk
- Angi klokkeslett og dato
- Aktiver/deaktiver servicealarmen

Mer informasjon om disse innstillingene finnes i programmerings- og konfigurasjonshåndboken.

10.1 Velg språk

Velg språk fra listen i displayet.

Dette vil bli det språket som alle meldinger i displayet, programnavn osv. vil vises på.

10.2 Angi klokkeslett og dato

Velg YES, og trykk på betjeningsrattet for å gå til menyen TIME/DATE.

Aktiver menyen SET TIME, og angi riktig klokkeslett.

Lagre innstillingene.

Aktiver menyen SET DATE, og angi riktig dato. Begynn med å stille inn året.

- Still inn året. Avslutt for å fortsette med et langt trykk på betjeningsknappen.
- Still inn måneden. Avslutt for å fortsette med et langt trykk på betjeningsknappen.
- Still inn dagen. Avslutt med et langt trykk på betjeningsknappen, og lagre deretter med et langt trykk på betjeningsknappen.

Lukk menyen når du er ferdig.

11 Funksjonskontroll



Skal bare utføres av kvalifisert personell.



Det må foretas en funksjonskontroll når installasjonen er avsluttet, og før maskinen kan tas i bruk.

Åpne de manuelle vannventilene.

Start et program.

- Lukk de to dørene.
- Kontroller at trommelen roterer normalt, og at det ikke forekommer uvanlige lyder.
- Kontroller at det ikke er lekkasjer i vannforsyning/avløpskoblinger.
- Kontroller at det kommer vann gjennom vaskemiddelbeholderen.
- Kontroller at dørene er låst mens programmet kjører.
- Kontroller at utlastingsdøren ikke kan åpnes før programmet er ferdig, og at innlastingsdøren er låst inntil utlastingsdøren er blitt åpnet og deretter lukket igjen.

Klar til bruk

Hvis resultatet av alle testene er OK er maskinen nå klar til bruk.

Hvis noen av testene ikke er OK, eller det oppdages mangler eller feil, ta kontakt med din lokale serviceleverandør eller forhandler.

12 Informasjon om kassering

12.1 Kassering av apparatet når det ikke skal brukes lenger

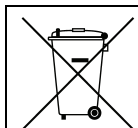
Før maskinen vrakes, anbefales det å kontrollere nøye maskinens fysiske tilstand, og vurdere om det finnes deler på strukturen som eventuelt kan gi etter eller ødelegges under demonteringsfasen.

Maskindelene må kildesorteres i henhold til de ulike kategoriene (f.eks. metaller, oljer, fett, plast, gummi osv.).

I de ulike landene finnes det ulike lovordninger, og det er derfor nødvendig å overholde gjeldende lover i det landet kasseringen skjer.

Vanligvis må apparatet bringes til spesialiserte innsamlingsstasjoner/avfallsmottak.

Demonter apparatet og del komponentene inn i grupper i henhold til de kjemiske egenskapene. Husk at kompressoren inneholder smøreolje og kjølevæske som kan gjenvinnes, og at komponentene i kjøleskapet og oppvarmingspumpen er spesialavfall og ikke vanlig husholdningsavfall.



Symbolet på produktet viser at dette produktet ikke skal behandles som husholdningsavfall, men må avfallsbehandles etter gjeldende bestemmelser for å unngå negative innvirkninger på miljøet og helseisisiko. For ytterligere informasjon om resirkulering av dette produktet, kontakt den lokale forhandleren eller agenten, serviceavdelingen eller det lokale renovasjonsvesenet.


Merk!

Når maskinen vrakes, må all merking, denne håndboken og andre dokumenter som hører til apparatet ødelegges.

12.2 Kassering av emballasjen

Materialet må tas hånd om i overensstemmelse med gjeldende forskrifter i landet der apparatet brukes. Alle emballasjematerialene er miljøvennlige.

De kan trygt oppbevares, resirkuleres eller brennes i et egnet avfallsbrenningsanlegg. Resirkulerbare plastdeler er merket som eksemplene nedenfor.

 <p>PE</p>	<p>Polyetylen:</p> <ul style="list-style-type: none"> • Utvendig emballasje • Pose med instruksjoner
 <p>PP</p>	<p>Polypropylen:</p> <ul style="list-style-type: none"> • Stropper
 <p>PS</p>	<p>Polystyrenskum:</p> <ul style="list-style-type: none"> • Hjørnebeskyttelser



Electrolux Professional AB
341 80 Ljungby, Sweden
www.electroluxprofessional.com