

Installationsanvisning

Tvättmaskin

PW6–6
Typ W.55.H



Electrolux
PROFESSIONAL

Innehåll

Innehåll

1	Säkerhetsföreskrifter	5
1.1	Allmänna säkerhetsföreskrifter.....	6
1.2	Endast för kommersiellt bruk.....	6
1.3	Symboler	6
2	Garantivillkor och undantag.....	7
3	Tekniska data.....	8
3.1	Måttskiss.....	8
3.2	Tekniska data	9
3.3	Anslutningar	9
4	Installation	10
4.1	Borttagning av emballaget	10
4.2	Placering.....	11
4.3	Mekanisk installation	12
5	Vattenanslutning	13
6	Avloppsanslutning	14
7	Elanslutning.....	15
7.1	Elektrisk installation	15
7.2	Elanslutningar	15
7.3	Maskinanslutning.....	15
8	Vid första uppstart	15
8.1	Ställ in datum och tid	15
8.2	Aktivera servicelarmet.....	16
9	Funktionskontroll.....	17
10	Information angående skrotning	18
10.1	Omhändertagande av den uttjänta apparaten	18
10.2	Hantera emballaget.....	18

Tillverkaren förbehåller sig rätten till ändringar av konstruktions- och materialspecifikation.

1 Säkerhetsföreskrifter

- Underhåll får endast utföras av auktoriserad tekniker.
- Använd endast auktoriserade reservdelar, tillbehör och förbrukningsvaror.
- Använd endast tvättmedel för vattentvätt av textilier. Använd aldrig tvättmedel för kemtvätt.
- Maskinen ska anslutas med nya vattenslangar. Tidigare använda slangar får inte användas.
- Maskinens lucklås får under inga omständigheter förbikopplas.
- Om det uppstår något fel i maskinen måste det rapporteras så snart som möjligt till den som har ansvaret för maskinen. Detta är viktigt både för din och andras säkerhet.
- MODIFIERA INTE DEN HÄR MASKINEN.
- Se till att strömmen är fränkopplad vid underhåll eller byte av delar.
- När strömmen har kopplats från måste operatören kunna se att maskinen är fränkopplad (att kontakten är och förblir utdragen) från alla platser han har åtkomst till. Om det inte är möjligt, på grund av maskinens konstruktion eller installation, ska ett system som spärrar maskinen i isolerat läge tillhandahållas.
- Enligt kopplingschemat: montera en flerpolsbrytare innan maskinen installeras för att underlätta installation och service.
- Om annorlunda märkspänning eller märkfrekvens (separerade av ett /) anges på maskinens märkplatta så finns instruktioner i installationshandboken för att reglera maskinen så att den kan användas med den märkspänning eller märkfrekvens som krävs.
- Om stationära apparater inte har en strömkabel med stickkontakt eller har direkt ledningsdragning till elnätet, måste ett annat sätt för urkoppling från strömförande nät installeras som har ett kontaktavstånd som ger fullständig fränkoppling vid eventuell överspänning av kategori III. Instruktionerna anger att möjlighet för urkoppling måste vara inbyggd i de fasta ledningarna enligt gällande bestämmelser.
- Öppningarna i fundamentet får inte täckas av mattor.
- Högsta tillåtna vikt för torra kläder: 6 kg.
- Luftburet ljudtryck: <73 dB(A).
- Maximalt tryck inloppsvatten: 1000 kPa
- Minsta tryck inloppsvatten: 50 kPa
- Ytterligare krav för följande länder: AT, BE, BG, HR, CY, CZ, DK, EE, FI, FR, DE, GR, HU, IS, IE, IT, LV, LT, LU, MT, NL, NO, PL, PT, RO, SK, SI, ES, SE, CH, TR, UK:
 - Maskinen kan användas i allmänna utrymmen.
 - Maskinen får användas av barn från 8 år och personer med nedsatt fysisk, sensorisk eller mental förmåga eller bristande erfarenhet och kunskap om de har instruerats i hur maskinen används på ett säkert sätt och förstår de risker som är förbundna med användning av maskinen. Barn får inte leka med maskinen. Rengöring och användarunderhåll får inte utföras av barn utan överinseende av en vuxen person.
- Ytterligare krav för andra länder:
 - Den här maskinen är inte anpassad för att användas av personer (inklusive barn) med nedsatt fysisk, sensorisk eller mental förmåga, eller bristande erfarenhet och kunskap, om de inte av en säkerhetsansvarig person har fått råd eller instruktioner om hur maskinen ska användas. Barn bör hållas under uppsikt så att de inte leker med maskinen.

– Denna maskin är konstruerad för hushåll och liknande tillämpningar som: (IEC 60335-2-7) personalkök i butiker, kontor och andra arbetsplatser, lantbruk, av kunder på hotell, motell och andra typer av boende, B&B, för gemensam användning i lägenheter eller i tvättomater.

1.1 Allmänna säkerhetsföreskrifter

Maskinen är endast avsedd för vattentvätt.




Maskinen får ej överspolas med vatten.

För att förhindra skador på exempelvis elektronik som kan uppstå på grund av kondens bör maskinen stå 24 timmar i rumstemperatur innan den tas i bruk första gången.

1.2 Endast för kommersiellt bruk

Maskinen/maskinerna som omfattas av den här bruksanvisningen är endast avsedd/a för kommersiellt och industriellt bruk.

1.3 Symboler

	Varning!
	Varning för högspänning
	Läs anvisningarna innan du använder maskinen

2 Garantivillkor och undantag

Om garanti erbjuds i samband med köp av denna produkt så tillhandahåller Electrolux Professional garanti i enlighet med lokala bestämmelser, med villkoret att utrustningen installeras och används för det ändamål för vilket den har konstruerats och så som beskrivs i gällande dokumentation för utrustningen.

Garanti gäller om kunden enbart har använt originalreservdelar och utfört underhåll i enlighet med Electrolux Professionals användnings- och underhållsdokumentation som finns på papper och i elektroniskt format.

Electrolux Professional rekommenderar varmt att man använder rengörings-, skölj- och avkalkningsmedel som är godkända av Electrolux Professional - detta för att få bättre resultat och behålla produktens funktion över tid.

Electrolux Professional-garantin täcker inte:

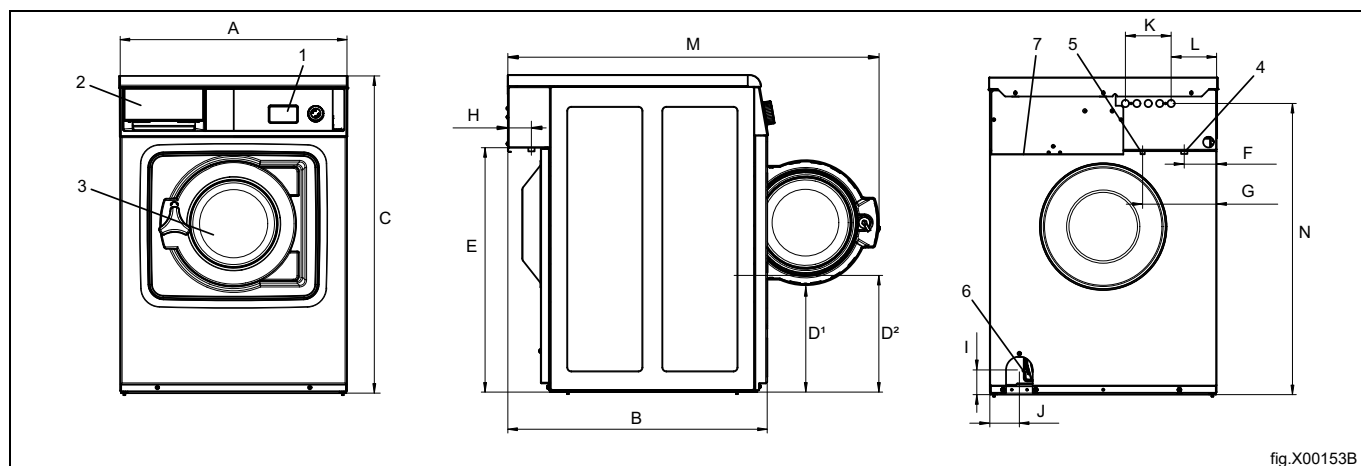
- Serviceresor för att leverera eller hämta produkten.
- Installation.
- Utbildning angående användning/drift.
- Utbyte (och/eller leverans) av slitagereservdelar, såvida slitaget inte är ett resultat av defekter i material eller utförande, rapporterat inom en (1) vecka från feltillståndet.
- Korrigering av yttre kablage.
- Korrigering av icke-auktoriserade reparationer så väl som skada, feltillstånd och ineffektivitet förorsakad av och/eller ett resultat av dessa reparationer.
 - Otillräcklig och/eller onormal kapacitet på de elektriska systemen (ström/spänning/frekvens), inklusive elektriska pikar och/eller strömavbrott.
 - otillräcklig eller avbruten tillgång på vatten, ånga, luft, gas (inklusive föroreningar och/eller andra brister som inte uppfyller kraven för apparaterna);
 - Rördelar, komponenter eller förbrukningsvaror för rengöringsprodukter som inte är godkända av tillverkaren.
 - Kundens vårdslöshet, felanvändning, missbruk och/eller bristande efterlevnad av instruktionerna för vård och omsorg som finns i detalj i utrustningens dokumentation.
 - Felaktig eller dåligt utförd: installation, reparation, underhåll (inklusive manipulation, modifikation och reparation utförd av icke-auktoriserad tredje part) och modifikation av säkerhetssystem.
 - Användning av komponenter som inte är originalkomponenter (exempelvis förbrukningsmaterial, slitage- och reservdelar);
 - Miljöförhållanden som framkallar termal eller kemisk stress (överhettning/frysning och/eller korrosion/oxidation).
 - Främmande föremål placerade i produkten eller kopplade till denna.
 - Olyckor eller force majeure.
 - Transport och hantering, inklusive repor, bucklor, flisor och/eller annan skada på ytfinishen, såvida denna skada inte kan härledas till defekter i materialet eller i det hantverksmässiga utförandet och som ska rapporteras inom en (1) vecka från leveransen, såvida inte annat överenskommit.
- Produkt med originalserienummer avlägsnat, ändrat eller som inte kan avläsas.
- Utbyte av glödlampor, filter och andra förbrukningsvaror.
- Alla tillbehör och programvaror som inte är godkända eller specificerade av Electrolux Professional.

Garantin gäller inte för schemalagda underhållsinsatser (inklusive de erforderliga reservdelarna för detta) eller för rengöringsmedel såvida det inte regleras i avtal eller andra villkor.

Se Electrolux Professionals webbplats för en lista över auktoriserade Kundservicecenter.

3 Tekniska data

3.1 Måttskiss



1	Manöverpanel
2	Tvättmedelsbehållare
3	Lucköppning, \varnothing 255 mm
4	Kallvatten
5	Varmvatten
6	Avloppsventil
7	Elanslutning

	A	B	C	D1	D2	E	F	G
mm	595	681	832*	284	310	641	84	194

	H	I	J	K	L	M	N
mm	48	65	78	120	119	974	764

* Justerbar höjd: 25 mm.

3.2 Tekniska data

Vikt, netto	kg	100
Trumvolym	liter	53
Trumdiameter	mm	452
Trumvarvtal vid tvätt	rpm	35/54
Trumvarvtal vid centrifugering	rpm	1300
G-faktor, max.		425
Uppvärmning: El	kW	4,4
Dynamisk kraftfrekvens	Hz	24.2
Golvbelastning vid max. centrifugering	kN	1.52±0.3
Luftburet ljudtryck	dB(A)	<73
Värmestrålning från tillgänglig effekt, max	%	<15

3.3 Anslutningar

Vattenventiler	DN BSP	20 3/4"
Kapacitet vid 300 kPa	l/min	17
Avloppsventil	∅ utvändigt mm	50

4 Installation

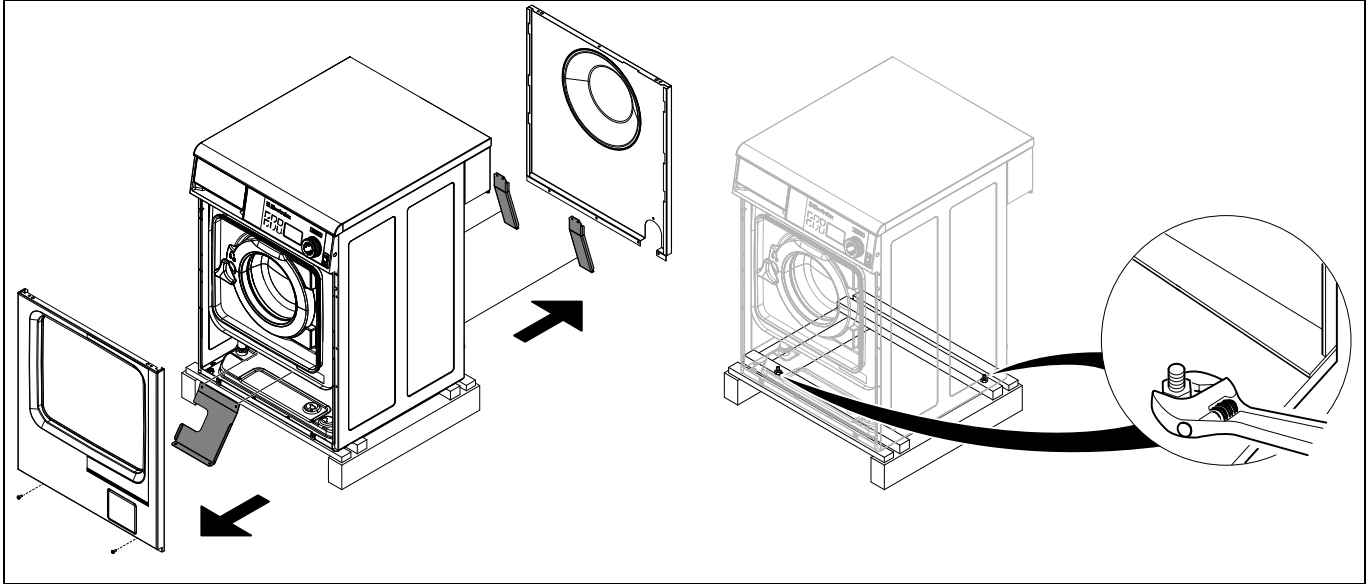
4.1 Borttagning av emballaget

Ta bort frontpanelen genom att lossa de båda skruvarna i nedre kanten.

Ta bort den bakre panelen genom att lossa skruvarna.

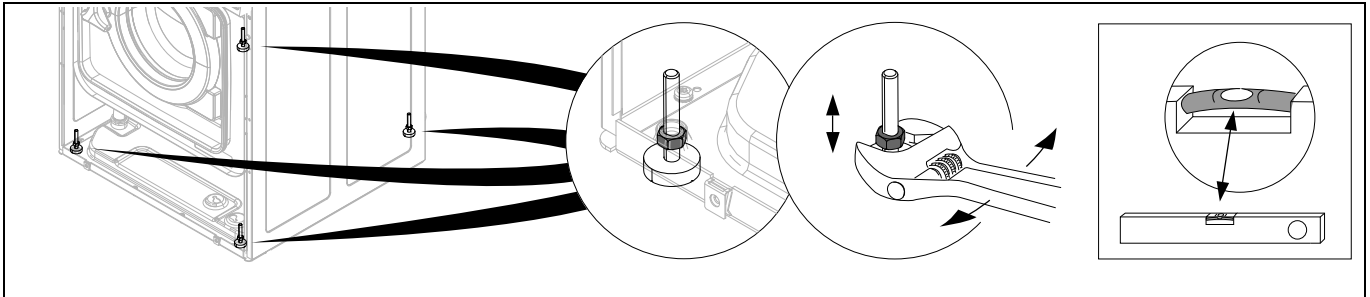
Ta bort de tre transportstöden, ett främre och två bakre. Spara transportstöden om maskinen behöver flyttas i framtiden.

Ta bort skruvarna som fäster maskinen i transportpallen. Det finns en till höger i maskinens front och en annan diagonalt mot den, på maskinens baksida.



Lyft bort maskinen från pallen. Maskinen ska lyftas i bottenramen.

Montera de medföljande stödfötterna och se till att maskinen står rakt.



Sätt tillbaka frontpanelen och bakre panelen.

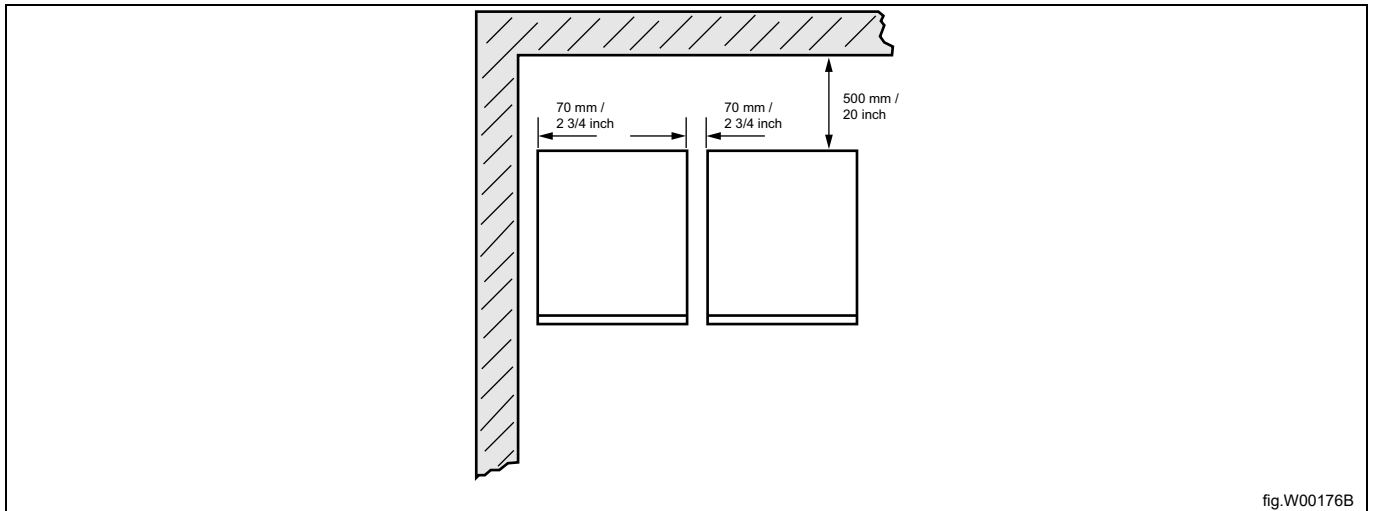
Placera maskinen där den ska installeras.

4.2 Placering

Installera maskinen nära en golvbrunn eller ett öppet avlopp.

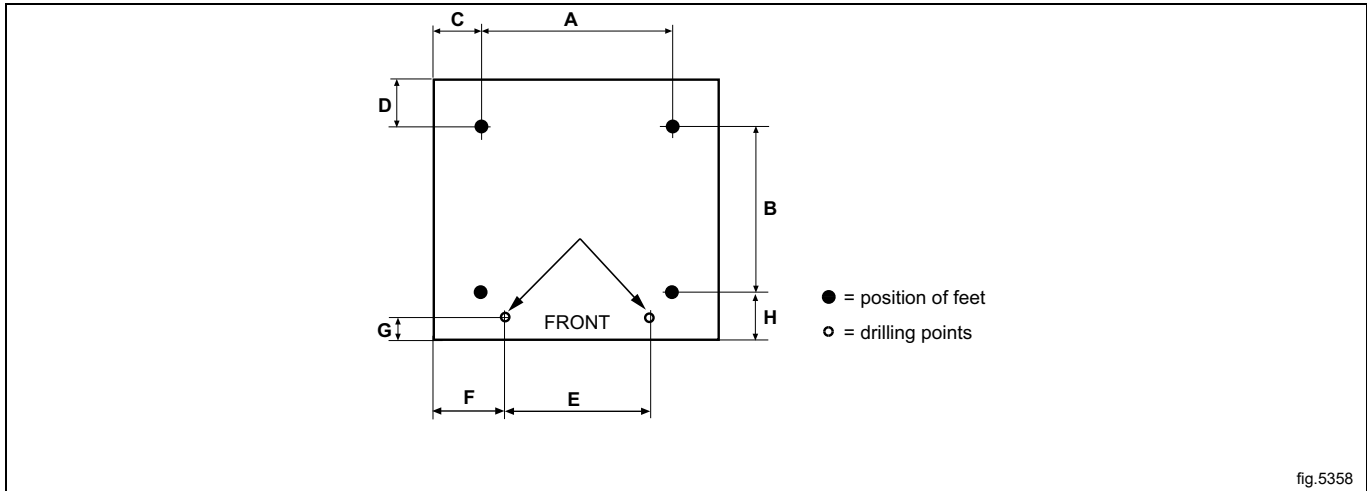
Maskinen ska placeras så att det finns gott om arbetsutrymme både för användaren och för servicepersonal.

Bilden visar minsta avstånd till vägg och/eller andra maskiner.



4.3 Mekanisk installation

Om maskinen inte ska monteras på ett fundament måste den fixeras på golvet.
Markera och borra två hål (∅ 8 mm) cirka 40 mm djupa.



	A	B	C	D	E	F	G	H
mm	530	490	35	125	290	150	40	50

Placera maskinen över de båda borrarade hålen. Hålen ska vara i maskinens framkant.

Ställ maskinen i våg, justera med de ställbara fötterna. Skruva in fötterna så mycket som möjligt innan du börjar ställa maskinen i våg. Det gör att maskinen står stadigare.

Sätt i expansionsbultarna, som följde med maskinen, i de borrarade hålen i golvet. Sätt på brickor och muttrar och dra åt ordentligt.



Det är ytterst viktigt att maskinen står i våg både sida till sida och framifrån bakåt. Om maskinen inte står i våg, kan det medföra att maskinen kommer ur balans även om själva trumman är i balans.

5 Vattenanslutning

I alla tilloppsledningar för vatten till maskinen ska monteras manuella avstängningsventiler och filter för att underlätta installation och service.

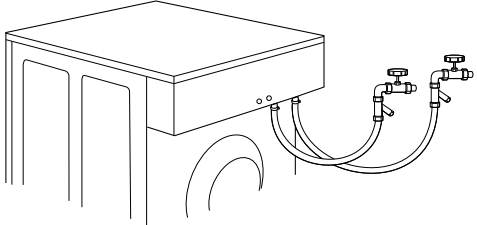
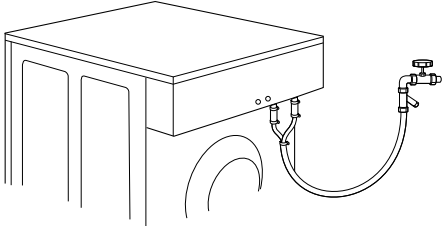
Vattenledningar och slangar ska spolas rena före installationen.

Maskinen ska anslutas med nya vattenslangar. Tidigare använda slangar får inte användas.

Slangarna måste vara av godkänd typ och klass samt uppfylla kraven i IEC 61770.

Efter installationen måste slangarna hänga i mjuka bågar.

Maskinen kan ha en eller två försörjnings slangar.

<p>Maskin med både varm- och kallvattentillförel.</p>	
<p>När maskinen har förberetts för kallt och varmt vatten men inget varmt vatten finns tillgängligt, måste båda ventilerna vara anslutna till kallvatten.</p>	

Vattentryck:

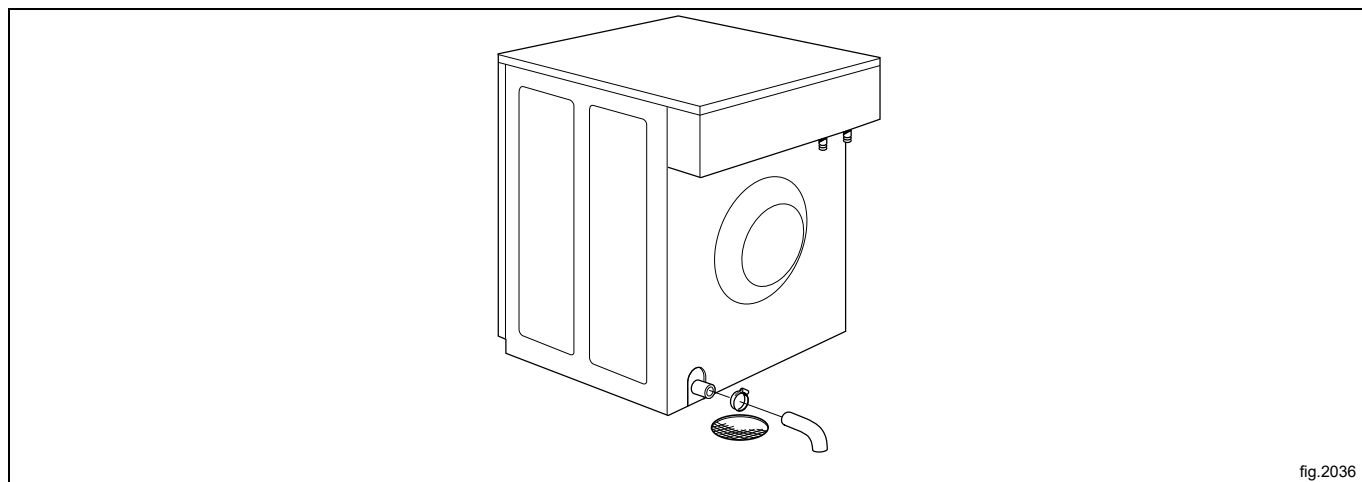
Min.: 50 kPa (0,5 kp/cm²)

Max.: 800 kPa (8 kp/cm²)

Rekommenderat: 200-500 kPa (2-5 kp/cm²)

6 Avloppsanslutning

Avloppsledningen måste mynna över en golvbrunn , avloppskanal eller liknande med en fallhöjd på minst 25 mm.



7 Elanslutning

7.1 Elektrisk installation



Den elektriska anslutningen får endast utföras av behörig personal.



Enligt kopplingschemat: montera en flerpolsbrytare innan maskinen installeras för att underlätta installation och service.

Anslut maskinens kabel till strömbrytaren.

Kontrollera att jordledningen har anslutits korrekt.

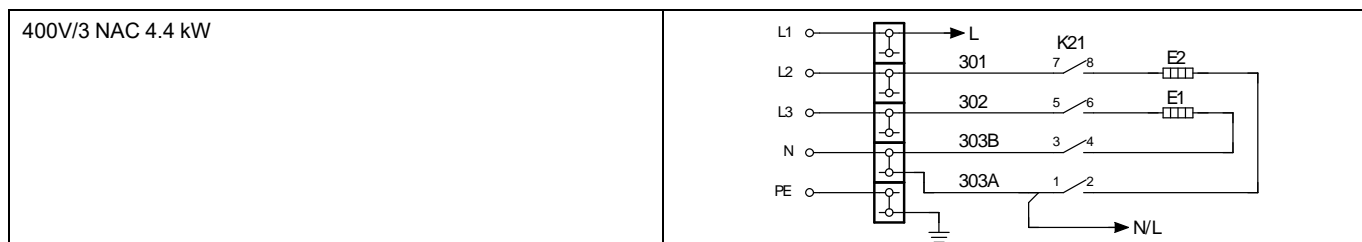
Kontrollera att försörjningskabelns dimension uppfyller lokala föreskrifter. Minsta yttre diameter för strömförsörjningskabeln \varnothing 10 mm.

Anslutningskabeln ska ha en väl tilltagen längd och hänga i en mjuk båge.

7.2 Elanslutningar

Uppvärmningsalternativ	Nätspänning	Hz	Värmeeffekt kW	Total effekt kW	Rekommenderad säkring A
Eluppvärmd	400V 3N~	50	4.4	4.6	10

7.3 Maskinanslutning



8 Vid första uppstart

När installationen är klar och strömmen kopplas på för första gången måste du göra följande inställningar. När du är klar med en inställning kommer du automatiskt till nästa inställning.

- Ställ in datum och tid
- Aktivera servicelarmet

För mer information om följande inställningar, se bruksanvisningen och konfigureringshandboken.

8.1 Ställ in datum och tid

Välj JA och tryck på manövernredet för att öppna menyn TID/DATUM.

Aktivera menyn SÄTT TID och ställ in rätt klockslag.

Spara inställningarna.

Aktivera menyn SÄTT DATUM och ställ in rätt datum. Börja med att ställa in årtal.

- Ställ in årtal. Spara och fortsätt genom att hålla manövernredet intryckt.
- Ställ in månad. Spara och fortsätt genom att hålla manövernredet intryckt.
- Ställ in datum. Avsluta genom att hålla manövernredet intryckt, och spara genom att återigen hålla manövernredet intryckt.

Stäng menyn när du är klar.

8.2 Aktivera servicelarmet

Ställ in att maskinen ska avge ett servicelarm genom att välja JA.

Stäng och spara inställningarna.

Servicelarmet ska vara aktiverat enligt gällande garantivillkor.

9 Funktionskontroll



Får endast utföras av behörig personal.



En funktionskontroll måste göras när maskinen är färdiginstallerad och innan den kan användas.

Öppna de manuella vattenventilerna.

Starta ett program.

- Kontrollera att trumman roterar normalt och att inga onormala ljud hörs.
- Kontrollera att inga läckor finns i vattnets tilllopps- och avloppsanslutningar.
- Kontrollera att vattnet strömmar genom tvättmedelsbehållaren.
- Kontrollera att luckan inte kan öppnas när ett program körs.

Driftklar

Om alla test är godkända är maskinen driftklar.

Om några test inte är godkända, eller brister eller fel upptäckts, kontaktar du din lokala service-organisation eller leverantör.

10 Information angående skrotning

10.1 Omhändertagande av den uttjänta apparaten

Innan maskinen skrotas, kontrollera noggrant det fysiska skicket och om det finns risk att delar av strukturen börjar ge efter eller gå sönder.

Apparatens delar skall tas omhand beroende på deras specifika egenskaper (t. ex. metaller, oljor, fett, plast, gummi, etc).

Lagstiftningen skiljer sig från land till land. Följ bestämmelserna i lagstiftningen och från myndigheterna som finns i det land där skrotningen skall ske.

Allmänt gäller att apparaten skall lämnas till en specialiserad central för återvinning/skrotning.

Demontera apparaten och sortera komponenterna efter kemiska egenskaper. Kompressorn innehåller smörjolja och kylvätska som kan återvinnas och återanvändas och kylens komponenter är specialavfall som kan jämföras med blandat hushållsavfall.



Symbolen på apparaten visar att denna apparat inte skall betraktas som hushållsavfall, utan måste omhändertagas på korrekt sätt, för att förhindra negativ inverkan på miljö och hälsa. För mer information om återvinning av denna apparat, kontakta din lokala agent, återförsäljare, kundservice eller lokala återvinningsmyndigheter.




Obs!

I samband med skrotningen av apparaten måste alla märkningar, denna handbok och andra dokument gällande apparaten förstöras.

10.2 Hantera emballaget

Emballaget måste kasseras i enlighet med reglerna som gäller i det land där apparaten används. Allt material som används till emballaget är miljövänligt.

De kan förvaras, återvinnas eller brännas på passande avfallsförbränningsanläggning. Återvinningsbara plastdelar märks så som exemplen nedan.

	Polyetylen: <ul style="list-style-type: none"> • Yttre emballage • Plastpåse innehållande instruktioner
	Polypropylen: <ul style="list-style-type: none"> • Förpackningsband
	Expanderat polystyren: <ul style="list-style-type: none"> • Hörnskydd



Electrolux Professional AB
341 80 Ljungby, Sweden
www.electroluxprofessional.com