

# Installationsanvisning

## Torktumlare

PD6–6, PD6–6C  
Typ N1130..



**Electrolux**  
PROFESSIONAL



# Innehåll

---

## Innehåll

1	Säkerhetsföreskrifter .....	5
1.1	Allmänna säkerhetsföreskrifter.....	6
1.2	Endast för kommersiellt bruk.....	6
1.3	Symboler .....	6
2	Garantivillkor och undantag.....	7
3	Tekniska data.....	8
3.1	Måttskiss.....	8
3.2	Tekniska data .....	9
3.3	Anslutningar .....	9
4	Installation .....	10
4.1	Borttagning av emballaget .....	10
4.2	Placering.....	10
4.3	Mekanisk installation .....	10
5	Evakueringssystem .....	11
5.1	Luftflödesprincip .....	11
5.2	Friskluft.....	12
5.3	Evakueringsrör .....	12
5.4	Gemensamt evakueringsrör.....	13
5.5	Dimensionering av evakueringssystemet.....	13
5.6	Justering av torktumblaren .....	14
6	Elanslutning.....	15
6.1	Elektrisk installation .....	15
6.2	3-fas anslutning .....	15
6.3	Elanslutningar .....	15
7	Vid första uppstart .....	16
7.1	Ställ in datum och tid .....	16
7.2	Aktivera servicelarmet.....	16
8	Funktionskontroll.....	17
9	Information angående skrotning .....	18
9.1	Omhändertagande av den uttjänta apparaten .....	18
9.2	Hantera emballaget.....	18

Tillverkaren förbehåller sig rätten till ändringar av konstruktions- och materialspecifikation.



## 1 Säkerhetsföreskrifter

- Underhåll får endast utföras av auktoriserad tekniker.
- Använd endast auktoriserade reservdelar, tillbehör och förbrukningsvaror.
- Maskinen får inte användas om kemikalier har använts vid tvättningen.
- Torka inte otvättade kläder i maskinen
- Kläder som har fläckar av matolja, aceton, alkohol, bensin, fotogen, fläckborttagningsmedel, terpentiner, vax och vaxborttagningsmedel måste tvättas i varmt vatten med extra mycket tvättmedel innan de torkas i maskinen.
- Föremål av skumgummi (latexskum), badmössor, regnkläder, gummerade tyger eller kläder och skumgummikuddar får inte torkas i maskinen.
- Sköljmedel och liknande tillsatser måste doseras enligt tillverkarens anvisningar.
- Den sista delen av torkningscykeln sker utan värme (avsvalning) för att säkerställa att kläderna lämnas i en sådan temperatur att de inte skadas.
- Avlägsna alla föremål från fickor, t.ex. cigarettändare och tändstickor.
- **ARNING.** Stoppa inte torkningsprogrammet innan det är avslutat om inte kläderna tagits ut ur maskinen och bredds ut så att de kan svalna.
- Lämplig ventilation måste ordnas så att gaser inte kan blåsas in i rum där eldstäder eller öppen låga finns.
- Frånluften får inte ledas till en rökkanal som används för rökgaser från maskiner som bränner gaser eller annat bränsle.
- Maskinen får inte installeras bakom en låsbar dörr, en skjutdörr eller en dörr med gångjärnen på "motsatt" sida sett från maskinen på så sätt att maskinen inte kan öppnas ordentligt.
- Om maskinen har ett luddfilter måste det rengöras ofta.
- Luddet får inte samlas runt maskinen.
- **MODIFIERA INTE DEN HÄR MASKINEN.**
- Se till att strömmen är fränkopplad vid underhåll eller byte av delar.
- När strömmen har kopplats från måste operatören kunna se att maskinen är fränkopplad (att kontakten är och förblir utdragen) från alla platser han har åtkomst till. Om det inte är möjligt, på grund av maskinens konstruktion eller installation, ska ett system som spärrar maskinen i isolerat läge tillhandahållas.
- Enligt kopplings-schemat: montera en flerpolsbrytare innan maskinen installeras för att underlätta installation och service.
- **ARNING!** Ingående ström får inte tillföras till maskinen genom en extern kopplingsenhet, såsom en timer, eller anslutas till en krets som regelbundet slås på och från av ett hjälpverktyg.
- Om annorlunda märkspänning eller märkfrekvens (separerade av ett /) anges på maskinens märkplatta så finns instruktioner i installationshandboken för att reglera maskinen så att den kan användas med den märkspänning eller märkfrekvens som krävs.
- Om stationära apparater inte har en strömkabel med stickkontakt eller har direkt ledningsdragning till elnätet, måste ett annat sätt för urkoppling från strömförande nät installeras som har ett kontaktavstånd som ger fullständig fränkoppling vid eventuell överspänning av kategori III. Instruktionerna anger att möjlighet för urkoppling måste vara inbyggd i de fasta ledningarna enligt gällande bestämmelser.
- Öppningarna i fundamentet får inte täckas av mattor.
- Högsta tillåtna vikt för torra kläder: PD6-6/PD6-6C: 6 kg.

- A-vägd emissionsljudtrycksnivå: PD6–6/PD6–6C: <70 dB(A).
- Ytterligare krav för följande länder: AT, BE, BG, HR, CY, CZ, DK, EE, FI, FR, DE, GR, HU, IS, IE, IT, LV, LT, LU, MT, NL, NO, PL, PT, RO, SK, SI, ES, SE, CH, TR, UK:
  - Maskinen kan användas i allmänna utrymmen.
  - Maskinen får användas av barn från 8 år och personer med nedsatt fysisk, sensorisk eller mental förmåga eller bristande erfarenhet och kunskap om de har instruerats i hur maskinen används på ett säkert sätt och förstår de risker som är förbundna med användning av maskinen. Barn får inte leka med maskinen. Rengöring och användarunderhåll får inte utföras av barn utan överinseende av en vuxen person.
- Ytterligare krav för andra länder:
  - Den här maskinen är inte anpassad för att användas av personer (inklusive barn) med nedsatt fysisk, sensorisk eller mental förmåga, eller bristande erfarenhet och kunskap, om de inte av en säkerhetsansvarig person har fått råd eller instruktioner om hur maskinen ska användas. Barn bör hållas under uppsikt så att de inte leker med maskinen.





### 1.1 Allmänna säkerhetsföreskrifter

För att förhindra skador på exempelvis elektronik som kan uppstå på grund av kondens bör maskinen stå 24 timmar i rumstemperatur innan den tas i bruk första gången.

### 1.2 Endast för kommersiellt bruk

Maskinen/maskinerna som omfattas av den här bruksanvisningen är endast avsedd/a för kommersiellt och industriellt bruk.

### 1.3 Symboler

	Varning!
	Varning, varm yta!
	Varning för högspänning
	Läs anvisningarna innan du använder maskinen

## 2 Garantivillkor och undantag

Om garanti erbjuds i samband med köp av denna produkt så tillhandahåller Electrolux Professional garanti i enlighet med lokala bestämmelser, med villkoret att utrustningen installeras och används för det ändamål för vilket den har konstruerats och så som beskrivs i gällande dokumentation för utrustningen.

Garanti gäller om kunden enbart har använt originalreservdelar och utfört underhåll i enlighet med Electrolux Professionals användnings- och underhållsdokumentation som finns på papper och i elektroniskt format.

Electrolux Professional rekommenderar varmt att man använder rengörings-, skölj- och avkalkningsmedel som är godkända av Electrolux Professional - detta för att få bättre resultat och behålla produktens funktion över tid.

Electrolux Professional-garantin täcker inte:

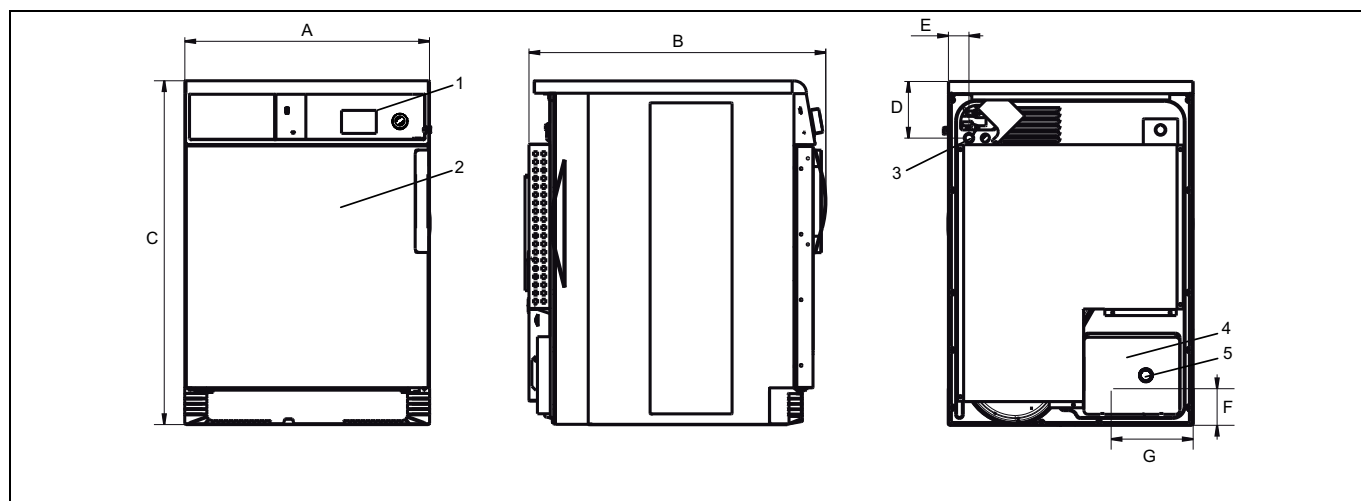
- Serviceresor för att leverera eller hämta produkten.
- Installation.
- Utbildning angående användning/drift.
- Utbyte (och/eller leverans) av slitagereservdelar, såvida slitaget inte är ett resultat av defekter i material eller utförande, rapporterat inom en (1) vecka från feltillståndet.
- Korrigering av yttre kablage.
- Korrigering av icke-auktoriserade reparationer så väl som skada, feltillstånd och ineffektivitet förorsakad av och/eller ett resultat av dessa reparationer.
  - Otillräcklig och/eller onormal kapacitet på de elektriska systemen (ström/spänning/frekvens), inklusive elektriska pikar och/eller strömavbrott.
  - otillräcklig eller avbruten tillgång på vatten, ånga, luft, gas (inklusive föroreningar och/eller andra brister som inte uppfyller kraven för apparaterna);
  - Rördelar, komponenter eller förbrukningsvaror för rengöringsprodukter som inte är godkända av tillverkaren.
  - Kundens vårdslöshet, felanvändning, missbruk och/eller bristande efterlevnad av instruktionerna för vård och omsorg som finns i detalj i utrustningens dokumentation.
  - Felaktig eller dåligt utförd: installation, reparation, underhåll (inklusive manipulation, modifikation och reparation utförd av icke-auktoriserad tredje part) och modifikation av säkerhetssystem.
  - Användning av komponenter som inte är originalkomponenter (exempelvis förbrukningsmaterial, slitage- och reservdelar);
  - Miljöförhållanden som framkallar termal eller kemisk stress (överhettning/frysning och/eller korrosion/oxidation).
  - Främmande föremål placerade i produkten eller kopplade till denna.
  - Olyckor eller force majeure.
  - Transport och hantering, inklusive repor, bucklor, flisor och/eller annan skada på ytfinishen, såvida denna skada inte kan härledas till defekter i materialet eller i det hantverksmässiga utförandet och som ska rapporteras inom en (1) vecka från leveransen, såvida inte annat överenskommit.
- Produkt med originalserienummer avlägsnat, ändrat eller som inte kan avläsas.
- Utbyte av glödlampor, filter och andra förbrukningsvaror.
- Alla tillbehör och programvaror som inte är godkända eller specificerade av Electrolux Professional.

Garantin gäller inte för schemalagda underhållsinsatser (inklusive de erforderliga reservdelarna för detta) eller för rengöringsmedel såvida det inte regleras i avtal eller andra villkor.

Se Electrolux Professionals webbplats för en lista över auktoriserade Kundservicecenter.

### 3 Tekniska data

#### 3.1 Måttskiss



1	Manöverpanel
2	Lucköppning, $\varnothing$ 370 mm
3	Elektrisk anslutning
4	Avtappningsanslutning
5	Kondensatanslutning

	A	B	C	D	E
mm	597	725	839	138	50

	F	G
mm	89	200



## 3.2 Tekniska data

		<b>PD6-6</b>	<b>PD6-6C</b>
Vikt, netto	kg	58	57
Trumvolym	liter	130	130
Trumdiameter	mm	575	575
Trummans djup	mm	500	500
Trumvarvtal	rpm	53	53
G-faktor, max.		0.9	0.9
Märkkapacitet	kg	6.0	6.0
Uppvärmning: EI	kW	5.1	3.0
Luftburet ljudtryck	dB(A)	<70	<70

## 3.3 Anslutningar

		<b>PD6-6</b>	<b>PD6-6C</b>
Evakueringsanslutning	ø mm	100	-
Utlopp för condensat		-	1/2" ISO 7/1-Rp1/2

## 4 Installation

### 4.1 Borttagning av emballaget

Lyft bort maskinen från pallan.

#### Obs!

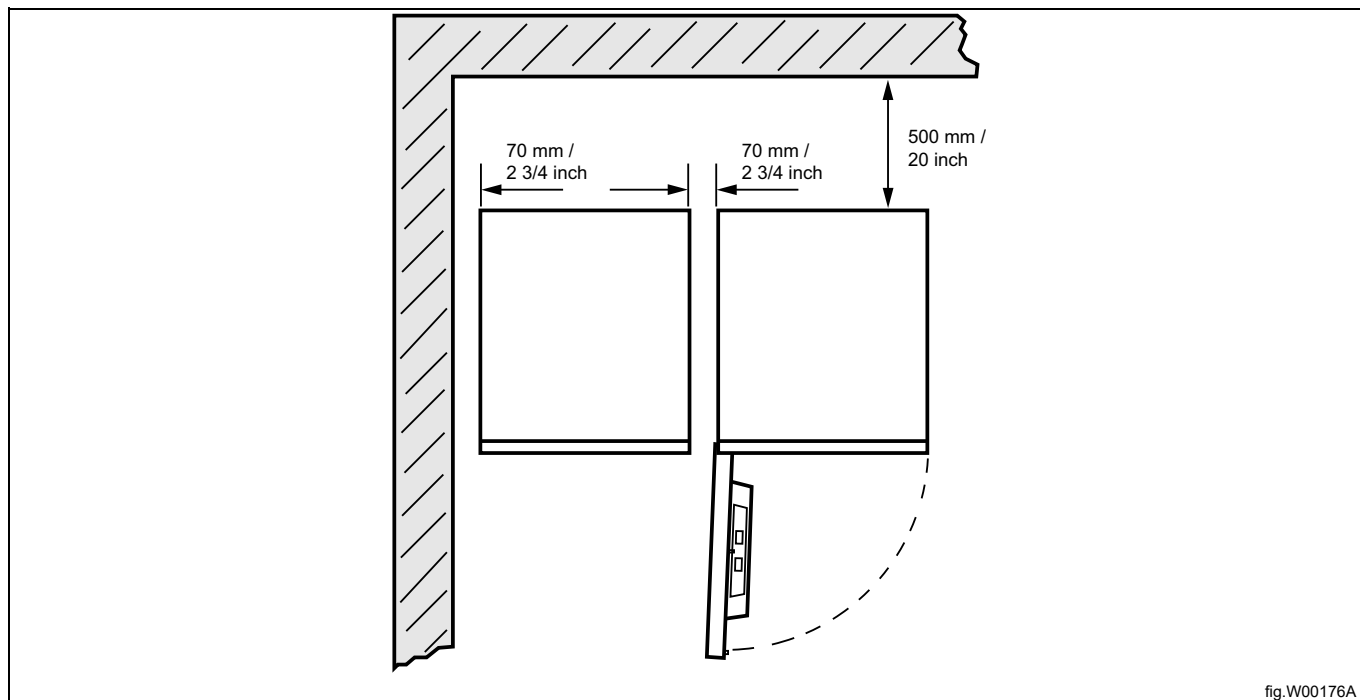
Hantera maskinen försiktigt när den förflyttas. Trumman har ingen transportlåsning.

Placera maskinen där den ska installeras.

### 4.2 Placering

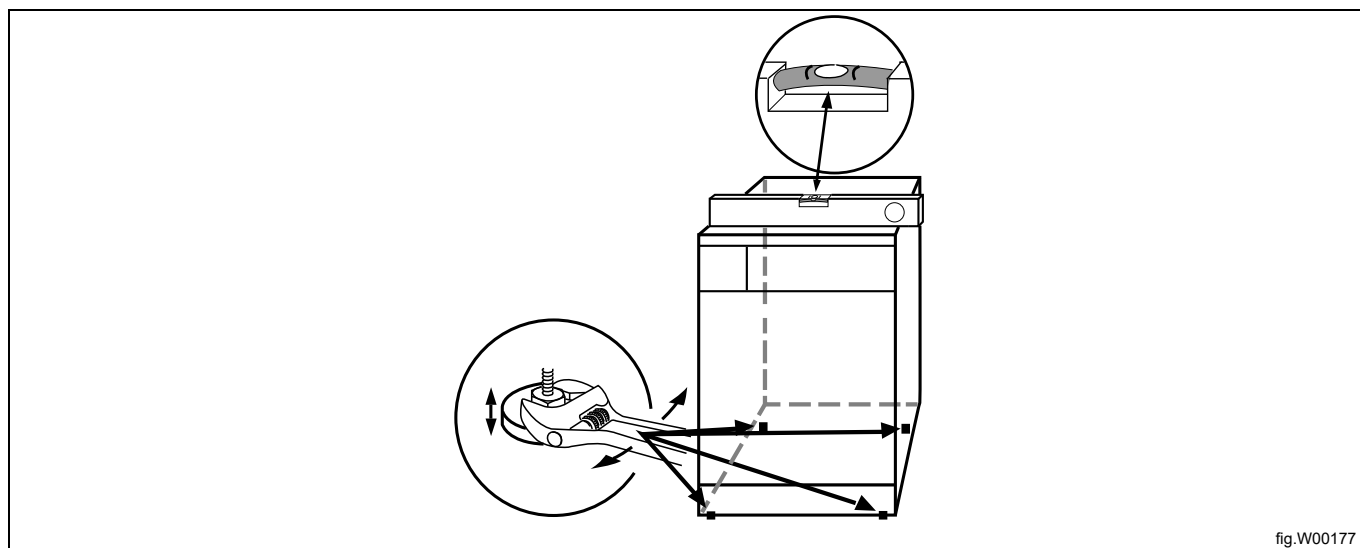
Maskinen skall placeras så att det finns gott om arbetsutrymme både för användaren och för servicepersonal.

Bilden visar minsta avstånd till vägg och/eller andra maskiner.



### 4.3 Mekanisk installation

Ställ maskinen i våg, justera med de ställbara fötterna. Fötternas maximala justeringshöjd är 14 mm.



## 5 Evakueringsystem

### 5.1 Luftflödesprincip

#### PD6-6

Fläkten skapar ett lågt tryck i maskinen och suger in luften i trumman via uppvärmningsenheten.

Den varma luften blåses genom kläderna och trummans öppningar.

Luften strömmar sedan ut genom ett luddfilter som sitter i luckan. Därefter sugs luften genom fläkten och ut genom avtappningssystemet.

#### Obs!

Det är mycket viktigt att maskinen får tillräckligt med frisk luft för att torkningsresultatet ska bli det bästa.

#### PD6-6C

Kondensmaskinen har ingen frånluftsevakuering ut i fria luften.

Luften cirkuleras i ett slutet system mellan maskinen och kondenseringsenheten. Vattnet från kläderna kondenseras i kondenseringsenheten och leds ut till avloppet. Avloppsslangen skall hänga fritt med en mjuk böj.

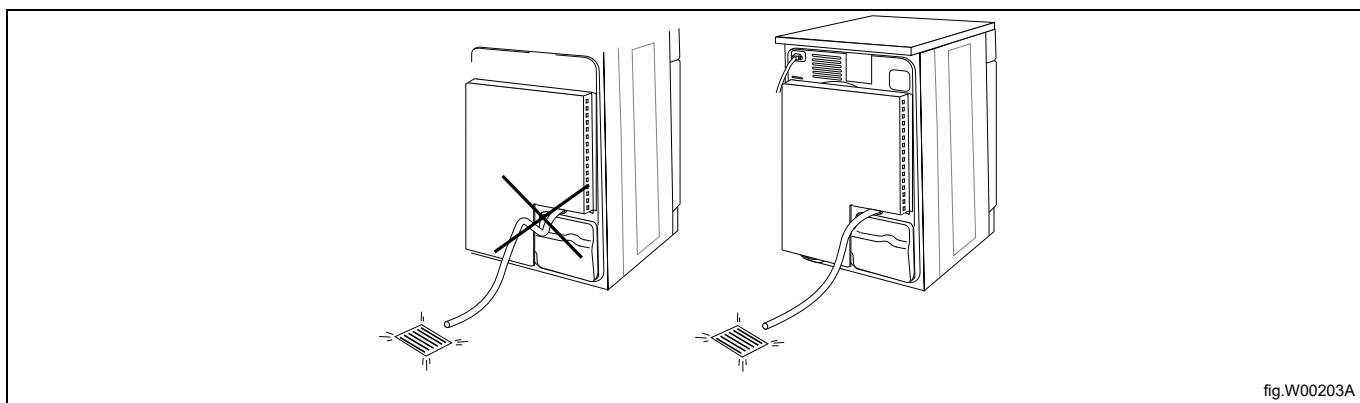


fig.W00203A

En termostatstyrd fläkt (A) monteras på väggen bakom maskinen. Termostaten monteras längre in i rummet.

Friskluftsintaget (B) ska mynna i rummet framför maskinen, diagonalt från fläkten.

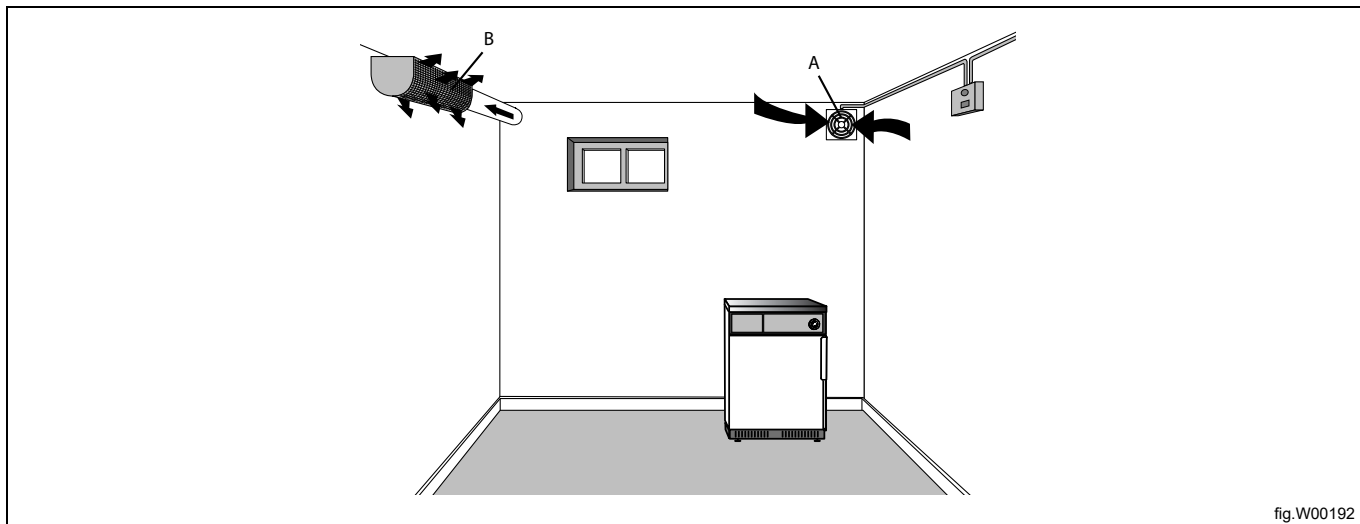


fig.W00192

Behovet av friskluft varierar och regleras av termostaten.

## 5.2 Friskluft

För maximal effektivitet och kortast möjliga torktid är det viktigt att frisk luft kommer in i rummet utifrån med samma flöde som den blåses ut ur rummet.

För att undvika drag i rummet är det viktigt att luftinloppet placeras bakom maskinen.

Vi rekommenderar att luftinloppets öppning är fem gånger så stor som evakueringsrörets diameter. Luftinloppets öppning är den yta genom vilken luften kan strömma in utan motstånd från galler eller spjälor.

Tryckfallet över galleret/spjälorna i luftinloppets skyddspanel får inte vara större än 10 Pa (0,1 mbar).

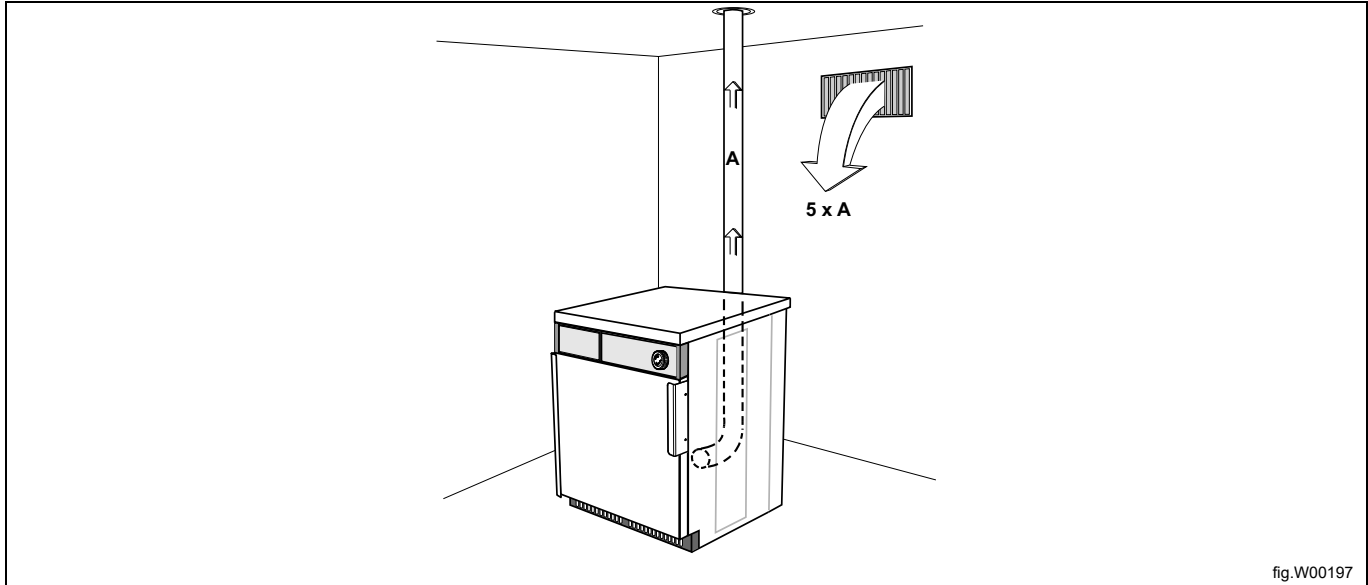


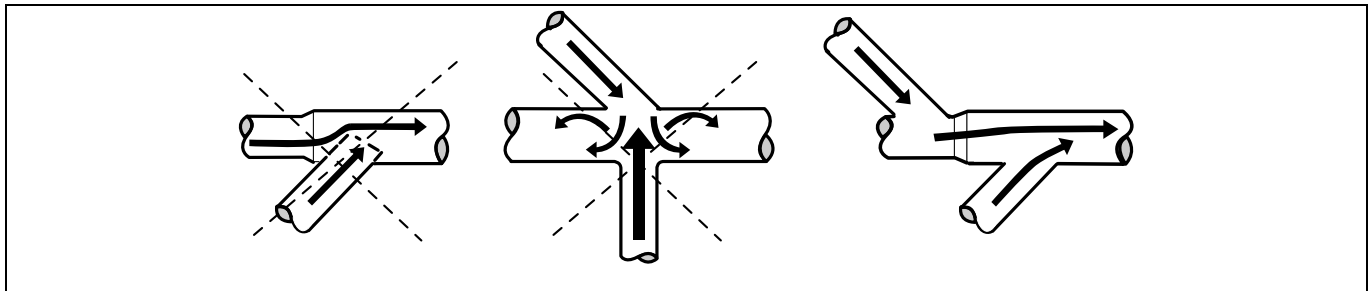
fig.W00197

### Obs!

Galler eller spjälor tar ofta upp hälften av den totala inloppsöppningen. Glöm inte att ta hänsyn till detta.

## 5.3 Evakueringsrör

- Endast ett styvt eller böjligt metallrör bör användas för avtappning.
- Plaströr får ej användas.
- Rekommenderat material i evakueringsröret är galvaniserad plåt.
- Röret får ej monteras med skruvar eller andra fästningar som tränger in i röret så att ludd kan fastna på dem.
- Frånluften får inte ledas rakt in i en vägg, ett tak eller ett dolt utrymme i byggnaden.
- Evakueringsröret måste sluta en bit utanför väggytan eftersom kondensering kan ge frostsador på byggnaden.
- Evakueringsröret måste leda luften utomhus.
- Evakueringsröret måste placeras så att det är skyddat på utsidan.
- Evakueringsröret måste vara slätt på insidan (lågt luftmotstånd).
- Evakueringsröret måste ha mjuka böjar.



## 5.4 Gemensamt evakueringsrör



Vi rekommenderar att varje maskin ansluts till ett separat evakueringsrör.



När flera maskiner ska använda en gemensam utsugsrörledning måste röret göras större efter varje maskin. Den rekommenderade, progressiva ökningen av diametern visas i tabellen. Kom ihåg att onödigt breda rörledningar skapar problem med drag.

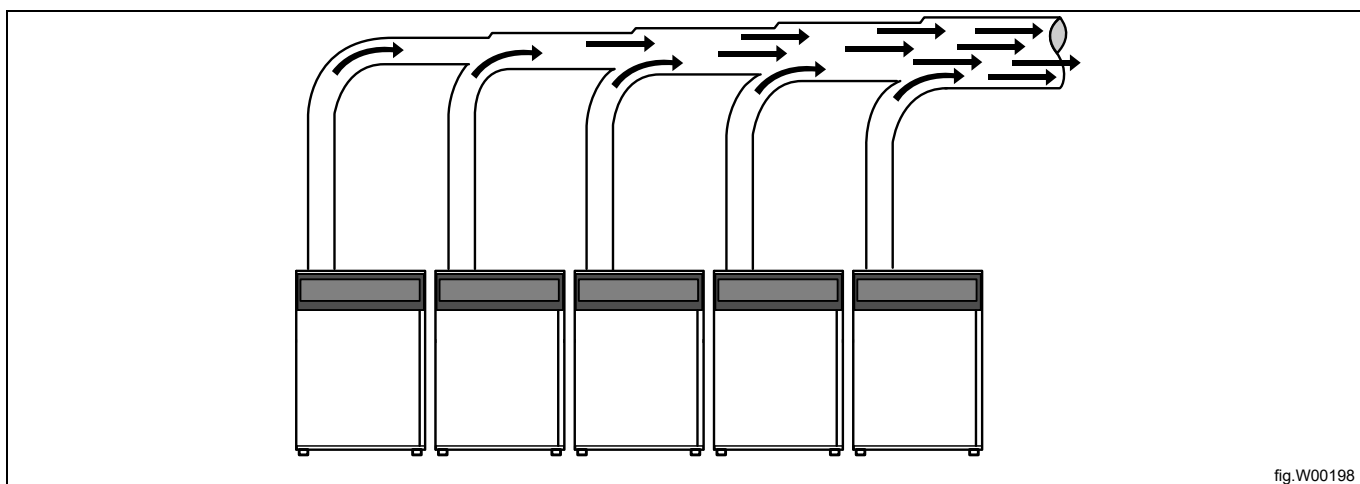


fig.W00198

Antal maskiner		1	2	3	4	5	6	7	8	9	10
Evakueringsrör	ø mm	100	160	200	200	250	250	315	315	315	315
Rekommenderad yta för friskluftsintag	m <sup>2</sup>	0,04	0,1	0,16	0,16	0,25	0,25	0,39	0,39	0,39	0,39
Minimiyta för friskluftsintag	m <sup>2</sup>	0,011	0,022	0,033	0,044	0,055	0,066	0,077	0,088	0,099	0,11



Evakueringsrörets diameter får inte minskas.



## 5.5 Dimensionering av evakueringssystemet

Det är viktigt att maskinen har rätt luftflöde i förhållande till maskinens effekt.

Om luftflödet är mindre eller större medför det en längre torktid.

Om utsugsröret är längre eller om ventilationen inte är korrekt utformad rekommenderar vi att utsugsrören rengörs regelbundet. Vanligtvis behöver längre rör rengöras oftare.

Evakueringsrören skall vara korta för att maskinen ska fungera på bästa sätt.

Alla täckpaneler måste vara monterade för att maskinen ska fungera på bästa sätt.

## 5.6 Justering av torktumlaren

Det är viktigt att torktumlaren har rätt luftflöde i förhållande till sin effekt. Om luftflödet ligger under miniminivån kommer torktumlaren att tvingas stänga av värmen och därmed förlänga torktiden.

Ett högre luftflöde än vad som krävs är onödigt och kan leda till att tvättstugan blir kall, störande ljud från rör och utlopp samt i extrema fall längre torktid.



Vid korta tömningar och höga luftflöden ska torktumlaren justeras till optimalt flöde. Detta görs exempelvis med hjälp av ett "Iris-spjäll" (ett spjäll avsett för reglering av luftflöde).

Effekt kW	Optimalt luftflöde m <sup>3</sup> /h	Motsvarande mottryck Pa
5.1	190	115

Det nominella luftflödet är 215 m<sup>3</sup>/h vid ett mottryck likvärdigt till IEC 61121 AnnexB, B.2. standard IEC evakueringsrörssystem för torktumlartestning.

Vid installation kan andra metoder angivna i kapitel 5.6 för inställning av torktumlare användas.

### Luftflöde

Kurvorna visar torktumlarens egenskaper. Genom att mäta eller beräkna utloppsrörets mottryck går det att hitta motsvarande luftflöde in till lokalen och genom torktumlaren och utsläppet.

A = Optimalt luftflöde

B = Driftintervall

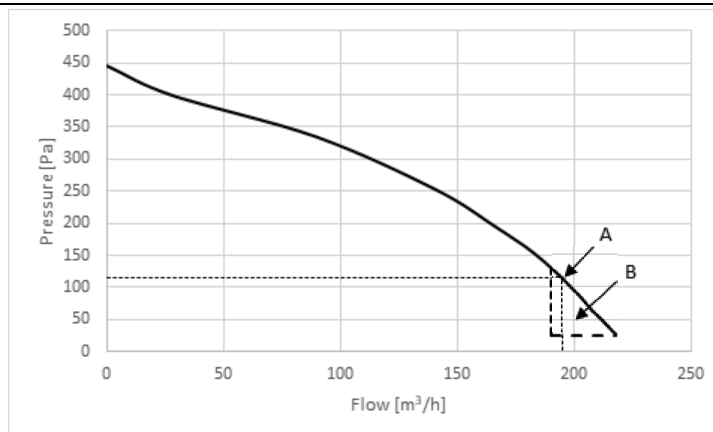


fig.X01955

## 6 Elanslutning

### 6.1 Elektrisk installation



Den elektriska anslutningen får endast utföras av behörig personal.



En allpolig strömställare ska monteras före maskinen i de fall maskinen ej är försedd med en sådan.

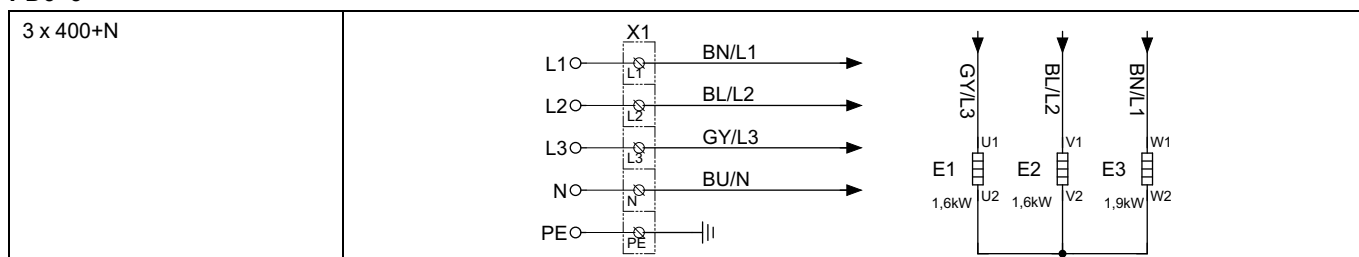
Enligt kopplingschemat: montera en flerpolsbrytare innan maskinen installeras för att underlätta installation och service.

Anslutningskabeln ska ha en väl tilltagen längd och hänga i en mjuk båge.

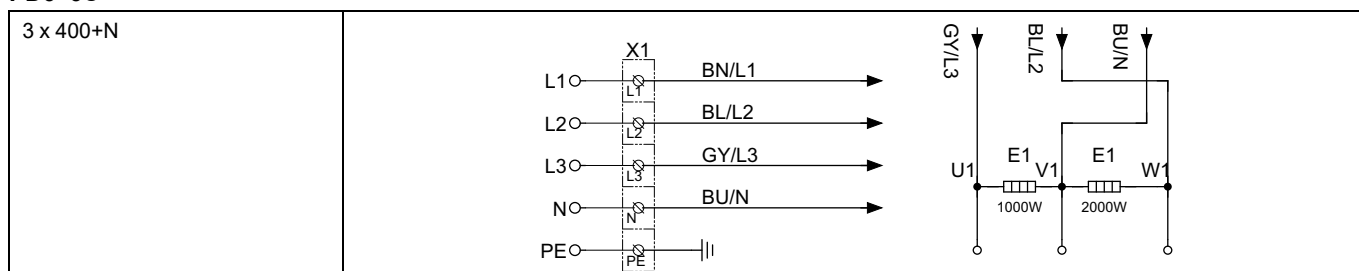
### 6.2 3-fas anslutning

Demontera täckpanelen från späningsenheten. Anslut jordledningen och de andra ledningarna enligt bilden.

#### PD6-6



#### PD6-6C



Sätt tillbaka täckpanelen när installationen är klar och kontrollera sedan:

- Att trumman är tom.
- att maskinen är klar för drift när huvudströmbrytaren slås till och starta sedan ett program med uppvärmning.

### 6.3 Elanslutningar

#### PD6-6

Uppvärmningsalternativ	Nätspänning	Hz	Värmeeffekt kW	Total effekt kW	Rekommenderad säkring A
Eluppvärmd	400V 3N ~	50	5,1	5,4	10

#### PD6-6C

Uppvärmningsalternativ	Nätspänning	Hz	Värmeeffekt kW	Total effekt kW	Rekommenderad säkring A
Electric heating	400V 3N ~	50	3.0	3.3	10

## 7 Vid första uppstart

När installationen är klar och strömmen kopplas på för första gången måste du göra följande inställningar. När du är klar med en inställning kommer du automatiskt till nästa inställning.

- Ställ in datum och tid
- Aktivera servicelarmet

För mer information om följande inställningar, se bruksanvisningen och konfigureringshandboken.

### 7.1 Ställ in datum och tid

Välj **JA** och tryck på manövervredet för att öppna menyn **TID/DATUM**.

Aktivera menyn **SÄTT TID** och ställ in rätt klockslag.

Spara inställningarna.

Aktivera menyn **SÄTT DATUM** och ställ in rätt datum. Börja med att ställa in årtal.

- Ställ in årtal. Spara och fortsätt genom att hålla manövervredet intryckt.
- Ställ in månad. Spara och fortsätt genom att hålla manövervredet intryckt.
- Ställ in datum. Avsluta genom att hålla manövervredet intryckt, och spara genom att återigen hålla manövervredet intryckt.

Stäng menyn när du är klar.

### 7.2 Aktivera servicelarmet

Ställ in att maskinen ska avge ett servicelarm genom att välja **JA**.

Stäng och spara inställningarna.

Servicelarmet ska vara aktiverat enligt gällande garantivillkor.



## 8 Funktionskontroll



Får endast utföras av behörig personal.



En funktionskontroll måste göras när maskinen är färdiginstallerad och innan den kan användas.

En funktionskontroll måste alltid utföras innan maskinen får användas igen efter en reparation.

### Kontrollera den automatiska stopp-funktionen för maskinen

- Starta maskinen.
- Kontrollera att mikrobrytarna fungerar felfritt:  
Maskinen måste stanna om luckan öppnas.

### Kontrollera uppvärmningen

- Låt maskinen arbeta i fem minuter i ett program med uppvärmning.
- Kontrollera att uppvärmningen fungerar genom att öppna luckan och känna efter att trumman har värmts.

### Driftklar

Om alla test är godkända är maskinen driftklar.

Om några test inte är godkända, eller brister eller fel upptäckts, kontaktar du din lokala service-organisation eller leverantör.

## 9 Information angående skrotning

### 9.1 Omhändertagande av den uttjänta apparaten

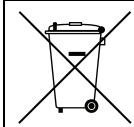
Innan maskinen skrotas, kontrollera noggrant det fysiska skicket och om det finns risk att delar av strukturen börjar ge efter eller gå sönder.

Apparatens delar skall tas omhand beroende på deras specifika egenskaper (t. ex. metaller, oljor, fett, plast, gummi, etc).

Lagstiftningen skiljer sig från land till land. Följ bestämmelserna i lagstiftningen och från myndigheterna som finns i det land där skrotningen skall ske.

Allmänt gäller att apparaten skall lämnas till en specialiserad central för återvinning/skrotning.

Demontera apparaten och sortera komponenterna efter kemiska egenskaper. Kompressorn innehåller smörjolja och kylvätska som kan återvinnas och återanvändas och kylens komponenter är specialavfall som kan jämföras med blandat hushållsavfall.



Symbolen på apparaten visar att denna apparat inte skall betraktas som hushållsavfall, utan måste omhändertagas på korrekt sätt, för att förhindra negativ inverkan på miljö och hälsa. För mer information om återvinning av denna apparat, kontakta din lokala agent, återförsäljare, kundservice eller lokala återvinningsmyndigheter.




### Obs!

I samband med skrotningen av apparaten måste alla märkningar, denna handbok och andra dokument gällande apparaten förstöras.

### 9.2 Hantera emballaget

Emballaget måste kasseras i enlighet med reglerna som gäller i det land där apparaten används. Allt material som används till emballaget är miljövänligt.

De kan förvaras, återvinnas eller brännas på passande avfallsförbränningsanläggning. Återvinningsbara plastdelar märks så som exemplen nedan.

	Polyetylen: <ul style="list-style-type: none"> <li>• Yttre emballage</li> <li>• Plastpåse innehållande instruktioner</li> </ul>
	Polypropylen: <ul style="list-style-type: none"> <li>• Förpackningsband</li> </ul>
	Expanderat polystyren: <ul style="list-style-type: none"> <li>• Hörnskydd</li> </ul>





Electrolux Professional AB  
341 80 Ljungby, Sweden  
[www.electroluxprofessional.com](http://www.electroluxprofessional.com)