

# Installationsanvisning

## Torktumlare

PD6–6LE, PD6–7LE  
Typ N1...



**Electrolux**  
PROFESSIONAL



# Innehåll

---

## Innehåll

1	Säkerhetsföreskrifter .....	5
1.1	Allmänna säkerhetsföreskrifter.....	6
1.2	Endast för kommersiellt bruk.....	6
1.3	Symboler .....	6
2	Garantivillkor och undantag.....	7
3	Tekniska data.....	8
3.1	Måttskiss.....	8
3.2	Tekniska data .....	9
4	Installation .....	10
4.1	Borttagning av emballaget .....	10
4.2	Hjul.....	11
4.3	Placering.....	11
4.4	Avloppsanslutning.....	12
4.5	Mekanisk installation .....	12
5	Evakueringssystem .....	13
5.1	Luftflödesprincip .....	13
5.2	Friskluft.....	14
6	Elanslutning .....	15
6.1	Elektrisk installation .....	15
6.2	Enfasanslutning.....	15
6.3	Elanslutningar .....	15
7	Vid första uppstart .....	15
7.1	Ställ in datum och tid .....	15
7.2	Aktivera servicelarmet.....	16
8	Funktionskontroll.....	17
9	Information angående skrotning .....	18
9.1	Omhändertagande av den uttjänta apparaten .....	18
9.2	Hantera emballaget.....	18

Tillverkaren förbehåller sig rätten till ändringar av konstruktions- och materialspecifikation.



## 1 Säkerhetsföreskrifter

- Underhåll får endast utföras av auktoriserad tekniker.
- Använd endast auktoriserade reservdelar, tillbehör och förbrukningsvaror.
- Maskinen får inte användas om kemikalier har använts vid tvättningen.
- Torka inte otvättade kläder i maskinen
- Kläder som har fläckar av matolja, aceton, alkohol, bensin, fotogen, fläckborttagningsmedel, terpentin, vax och vaxborttagningsmedel måste tvättas i varmt vatten med extra mycket tvättmedel innan de torkas i maskinen.
- Föremål av skumgummi (latexskum), badmössor, regnkläder, gummerade tyger eller kläder och skumgummikuddar får inte torkas i maskinen.
- Sköljmedel och liknande tillsatser måste doseras enligt tillverkarens anvisningar.
- Den sista delen av torkningscykeln sker utan värme (avsvalning) för att säkerställa att kläderna lämnas i en sådan temperatur att de inte skadas.
- Avlägsna alla föremål från fickor, t.ex. cigarettändare och tändstickor.
- **WARNING.** Stoppa inte torkningsprogrammet innan det är avslutat om inte kläderna tagits ut ur maskinen och brets ut så att de kan svalna.
- Lämplig ventilation måste ordnas så att gaser inte kan blåsas in i rum där eldstäder eller öppen låga finns.
- Frånluften får inte ledas till en rökkanal som används för rökgaser från maskiner som bränner gaser eller annat bränsle.
- Maskinen får inte installeras bakom en låsbar dörr, en skjutdörr eller en dörr med gångjärnen på "motsatt" sida sett från maskinen på så sätt att maskinen inte kan öppnas ordentligt.
- Om maskinen har ett luddfilter måste det rengöras ofta.
- Luddet får inte samlas runt maskinen.
- **MODIFIERA INTE DEN HÄR MASKINEN.**
- Se till att strömmen är fränkopplad vid underhåll eller byte av delar.
- När strömmen har kopplats från måste operatören kunna se att maskinen är fränkopplad (att kontakten är och förblir utdragen) från alla platser han har åtkomst till. Om det inte är möjligt, på grund av maskinens konstruktion eller installation, ska ett system som spärrar maskinen i isolerat läge tillhandahållas.
- Enligt kopplings-schemat: montera en flerpolsbrytare innan maskinen installeras för att underlätta installation och service.
- **WARNING!** Ingående ström får inte tillföras till maskinen genom en extern kopplingsenhet, såsom en timer, eller anslutas till en krets som regelbundet slås på och från av ett hjälpverktyg.
- Om annorlunda märkspänning eller märkfrekvens (separerade av ett /) anges på maskinens märkplatta så finns instruktioner i installationshandboken för att reglera maskinen så att den kan användas med den märkspänning eller märkfrekvens som krävs.
- Om stationära apparater inte har en strömkabel med stickkontakt eller har direkt ledningsdragning till elnätet, måste ett annat sätt för urkoppling från strömförande nät installeras som har ett kontaktavstånd som ger fullständig fränkoppling vid eventuell överspänning av kategori III. Instruktionerna anger att möjlighet för urkoppling måste vara inbyggd i de fasta ledningarna enligt gällande bestämmelser.
- Öppningarna i fundamentet får inte täckas av mattor.
- Högsta tillåtna vikt för torra kläder: PD6–6LE: 6 kg.

- Högsta tillåtna vikt för torra kläder: PD6–7LE: 7 kg.
- A-vägd emissionsljudtrycksnivå vid arbetsstationer: PD6–6LE/PD6–7LE: <70 dB(A).
- Ytterligare krav för följande länder: AT, BE, BG, HR, CY, CZ, DK, EE, FI, FR, DE, GR, HU, IS, IE, IT, LV, LT, LU, MT, NL, NO, PL, PT, RO, SK, SI, ES, SE, CH, TR, UK:
  - Maskinen kan användas i allmänna utrymmen.
  - Maskinen får användas av barn från 8 år och personer med nedsatt fysisk, sensorisk eller mental förmåga eller bristande erfarenhet och kunskap om de har instruerats i hur maskinen används på ett säkert sätt och förstår de risker som är förbundna med användning av maskinen. Barn får inte leka med maskinen. Rengöring och användarunderhåll får inte utföras av barn utan överinseende av en vuxen person.
- Ytterligare krav för andra länder:
  - Den här maskinen är inte anpassad för att användas av personer (inklusive barn) med nedsatt fysisk, sensorisk eller mental förmåga, eller bristande erfarenhet och kunskap, om de inte av en säkerhetsansvarig person har fått råd eller instruktioner om hur maskinen ska användas. Barn bör hållas under uppsikt så att de inte leker med maskinen.





### 1.1 Allmänna säkerhetsföreskrifter

För att förhindra skador på exempelvis elektronik som kan uppstå på grund av kondens bör maskinen stå 24 timmar i rumstemperatur innan den tas i bruk första gången.

### 1.2 Endast för kommersiellt bruk

Maskinen/maskinerna som omfattas av den här bruksanvisningen är endast avsedd/a för kommersiellt och industriellt bruk.

### 1.3 Symboler

	Varning!
	Varning, varm yta!
	Varning för högspänning
	Läs anvisningarna innan du använder maskinen

## 2 Garantivillkor och undantag

Om garanti erbjuds i samband med köp av denna produkt så tillhandahåller Electrolux Professional garanti i enlighet med lokala bestämmelser, med villkoret att utrustningen installeras och används för det ändamål för vilket den har konstruerats och så som beskrivs i gällande dokumentation för utrustningen.

Garanti gäller om kunden enbart har använt originalreservdelar och utfört underhåll i enlighet med Electrolux Professionals användnings- och underhållsdokumentation som finns på papper och i elektroniskt format.

Electrolux Professional rekommenderar varmt att man använder rengörings-, skölj- och avkalkningsmedel som är godkända av Electrolux Professional - detta för att få bättre resultat och behålla produktens funktion över tid.

Electrolux Professional-garantin täcker inte:

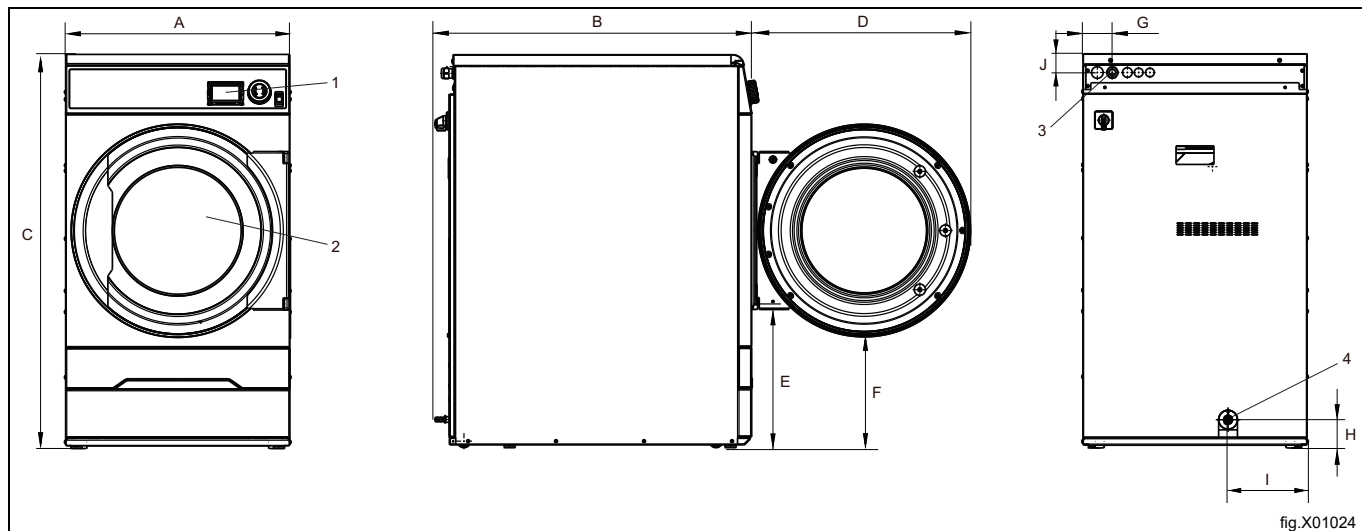
- Serviceresor för att leverera eller hämta produkten.
- Installation.
- Utbildning angående användning/drift.
- Utbyte (och/eller leverans) av slitagereservdelar, såvida slitaget inte är ett resultat av defekter i material eller utförande, rapporterat inom en (1) vecka från feltillståndet.
- Korrigering av yttre kablage.
- Korrigering av icke-auktoriserade reparationer så väl som skada, feltillstånd och ineffektivitet förorsakad av och/eller ett resultat av dessa reparationer.
  - Otillräcklig och/eller onormal kapacitet på de elektriska systemen (ström/spänning/frekvens), inklusive elektriska pikar och/eller strömavbrott.
  - otillräcklig eller avbruten tillgång på vatten, ånga, luft, gas (inklusive föroreningar och/eller andra brister som inte uppfyller kraven för apparaterna);
  - Rördelar, komponenter eller förbrukningsvaror för rengöringsprodukter som inte är godkända av tillverkaren.
  - Kundens vårdslöshet, felanvändning, missbruk och/eller bristande efterlevnad av instruktionerna för vård och omsorg som finns i detalj i utrustningens dokumentation.
  - Felaktig eller dåligt utförd: installation, reparation, underhåll (inklusive manipulation, modifikation och reparation utförd av icke-auktoriserad tredje part) och modifikation av säkerhetssystem.
  - Användning av komponenter som inte är originalkomponenter (exempelvis förbrukningsmaterial, slitage- och reservdelar);
  - Miljöförhållanden som framkallar termal eller kemisk stress (överhettning/frysning och/eller korrosion/oxidation).
  - Främmande föremål placerade i produkten eller kopplade till denna.
  - Olyckor eller force majeure.
  - Transport och hantering, inklusive repor, bucklor, flisor och/eller annan skada på ytfinishen, såvida denna skada inte kan härledas till defekter i materialet eller i det hantverksmässiga utförandet och som ska rapporteras inom en (1) vecka från leveransen, såvida inte annat överenskommit.
- Produkt med originalserienummer avlägsnat, ändrat eller som inte kan avläsas.
- Utbyte av glödlampor, filter och andra förbrukningsvaror.
- Alla tillbehör och programvaror som inte är godkända eller specificerade av Electrolux Professional.

Garantin gäller inte för schemalagda underhållsinsatser (inklusive de erforderliga reservdelarna för detta) eller för rengöringsmedel såvida det inte regleras i avtal eller andra villkor.

Se Electrolux Professionals webbplats för en lista över auktoriserade Kundservicecenter.

### 3 Tekniska data

#### 3.1 Måttskiss



1	Manöverpanel
2	Lucköppning, $\varnothing$ 392 mm
3	Elektrisk anslutning
4	Avlopp för kondensvatten

	A	B	C	D	E
mm	600	845	1050	580	385

	F	G	H	I	J
mm	295	80	75	210	50



## 3.2 Tekniska data

		PD6-6LE	PD6-7LE
Vikt, netto	kg	119	119
Trumvolym	liter	135	135
Trumdiameter	mm	575	575
Trummans djup	mm	500	500
Trumvarvtal, medelstor last	rpm	53	53
Märkkapacitet	kg	6.0	7.0
Ljudnivå/ljudtrycksnivå vid torkning*	dB(A)	<70	<70
Genomsnittlig värmeemission per torkcykel**	kW	0.7	0.7

\* Ljudnivåer uppmätta enligt ISO 60704.

\*\* Kontakta en auktoriserad ventilationstekniker för eventuell hjälp med konstruktion av lämpligt ventilationssystem.

### Anslutningar

		PD6-6LE	PD6-7LE
Röranslutning, kondensvatten	ø mm	15	15

### Värmepump

		PD6-6LE	PD6-7LE
Typ av köldmedium		R134a	R134a
Mängd köldmedium	kg	0.68	0.68

### Fluorerade växthusgaser

Den här produkten innehåller fluorerade växthusgaser:

R134a: 0,680 kg

GWP 1430

CO<sub>2</sub> ekvivalent 0,9724 t

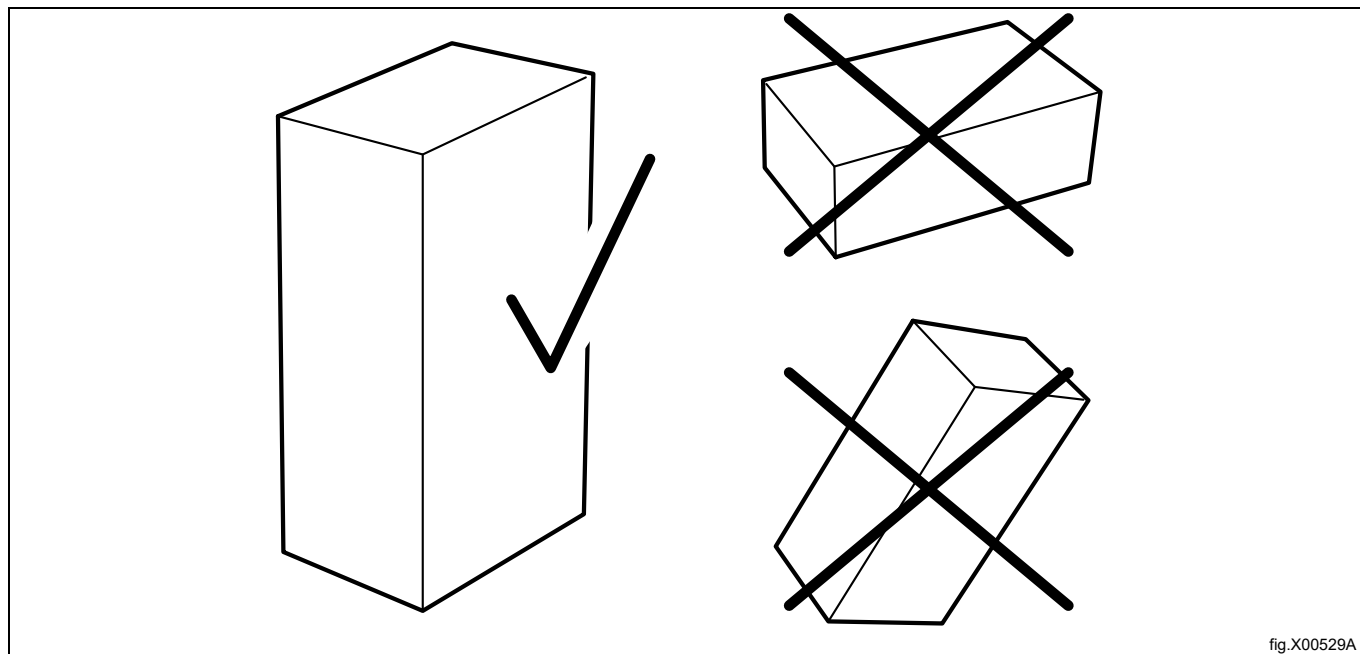
Hermetiskt tillsluten

## 4 Installation

### 4.1 Borttagning av emballaget

**Obs!**

Maskiner med värmepump: maskinen får inte läggas ned eller lutas mer än 45°. Om så sker kan värmepumpen skadas.

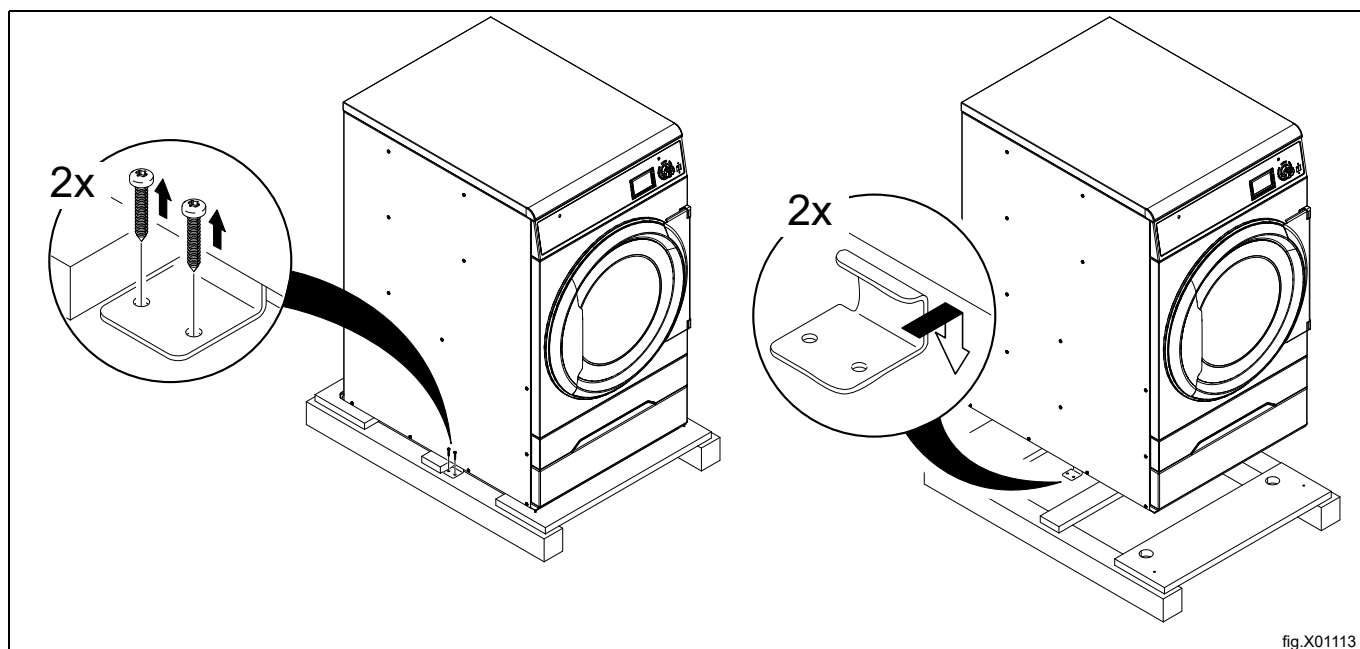


Avlägsna skruvarna och transportbygeln på varje sida om apparaten.

Lyft bort apparaten från pallan.

**Obs!**

Hantera maskinen försiktigt när den förflyttas. Trumman har ingen transportlåsning.



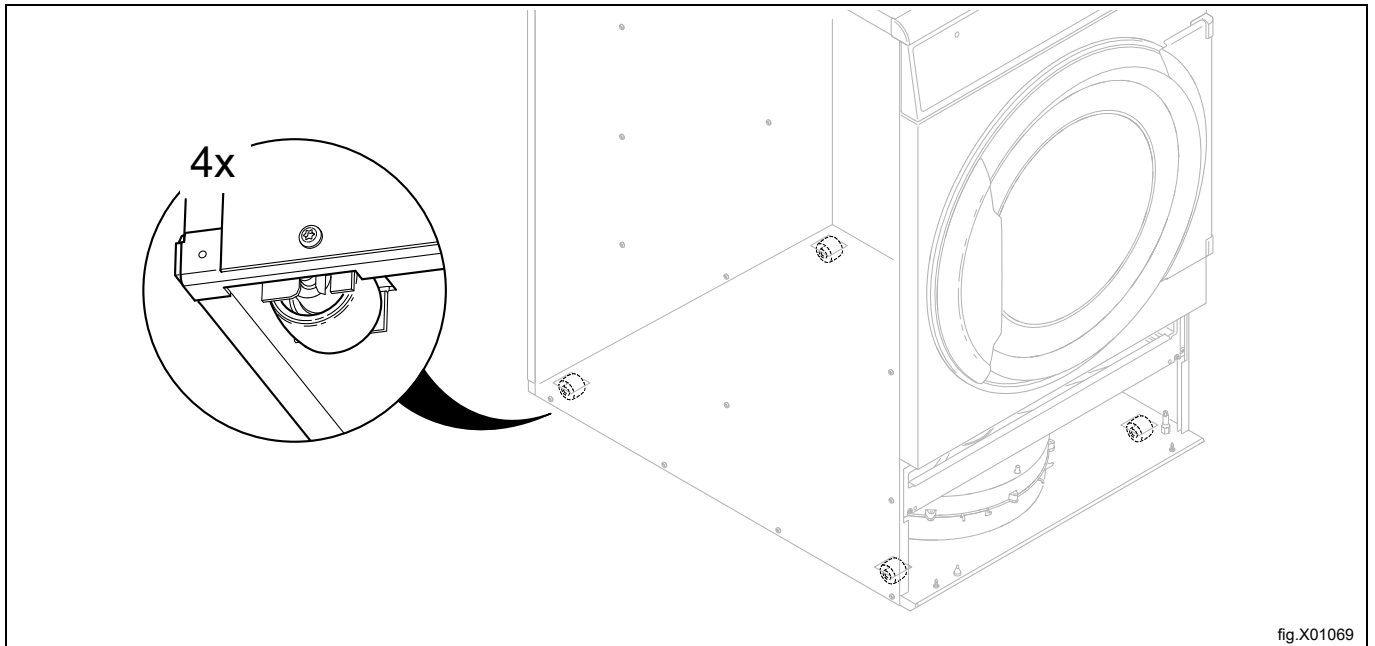
Placera maskinen där den ska installeras.

## 4.2 Hjul

Av ergonomiska skäl är maskinen försedd med hjul.

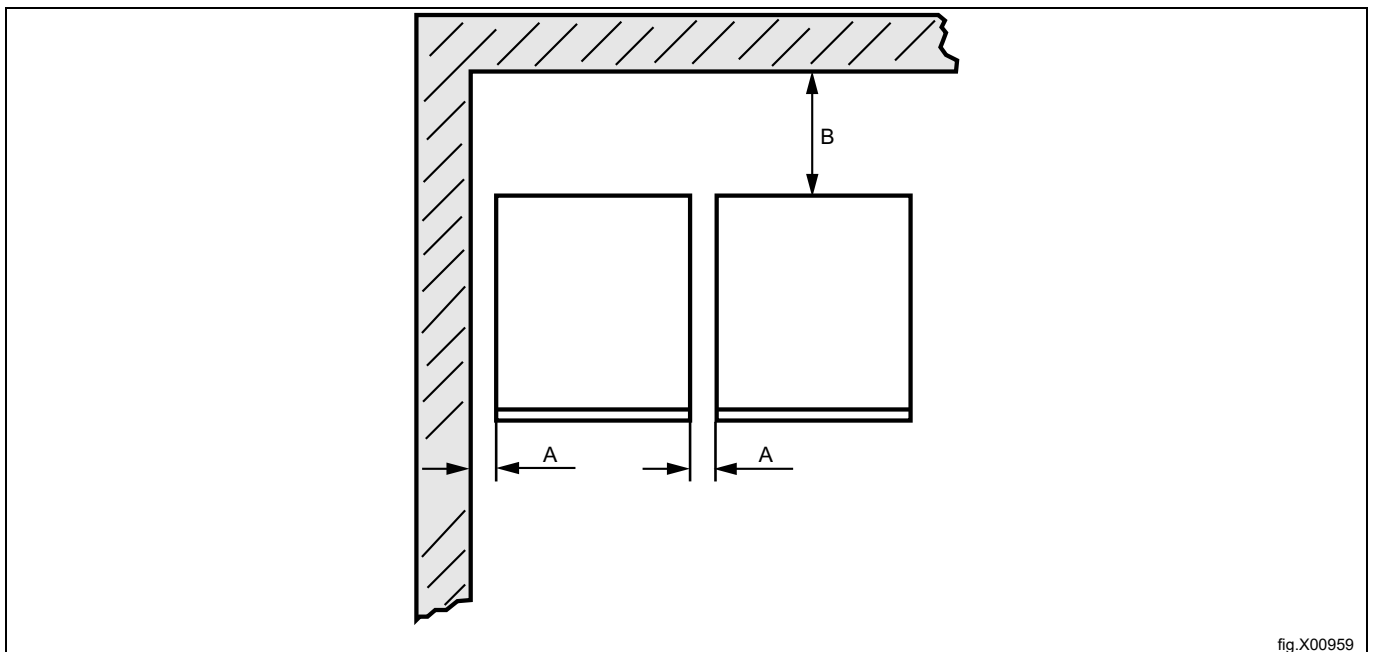
Tack vare hjulen kan maskinen enkelt flyttas utan att den behöver lyftas.

Hjulen får inte användas om maskinens fötter är sänkta.



## 4.3 Placering

Bilden visar rekommenderat avstånd till väggar och/eller andra maskiner.



A	5–500 mm (Min. 5 mm)
B	500 mm (Min. 200 mm)

**Obs!**

Maskinen ska placeras så att det finns tillräckligt arbetsutrymme, både för användaren och för servicepersonal.

Om givna rekommendationer följs medför det lätt åtkomst för underhåll och serviceåtgärder.

Om utrymmet är begränsat är det möjligt att installera maskinerna utan att iaktta de givna rekommendationerna. Om så är fallet, kom ihåg att det kan vara nödvändigt att koppla ifrån och flytta andra maskiner för att kunna nå fram till och utföra service på den berörda maskinen.

**4.4 Avloppsanslutning**

Anslut en tömningsslang till röret (A) på värmepumpenheten.

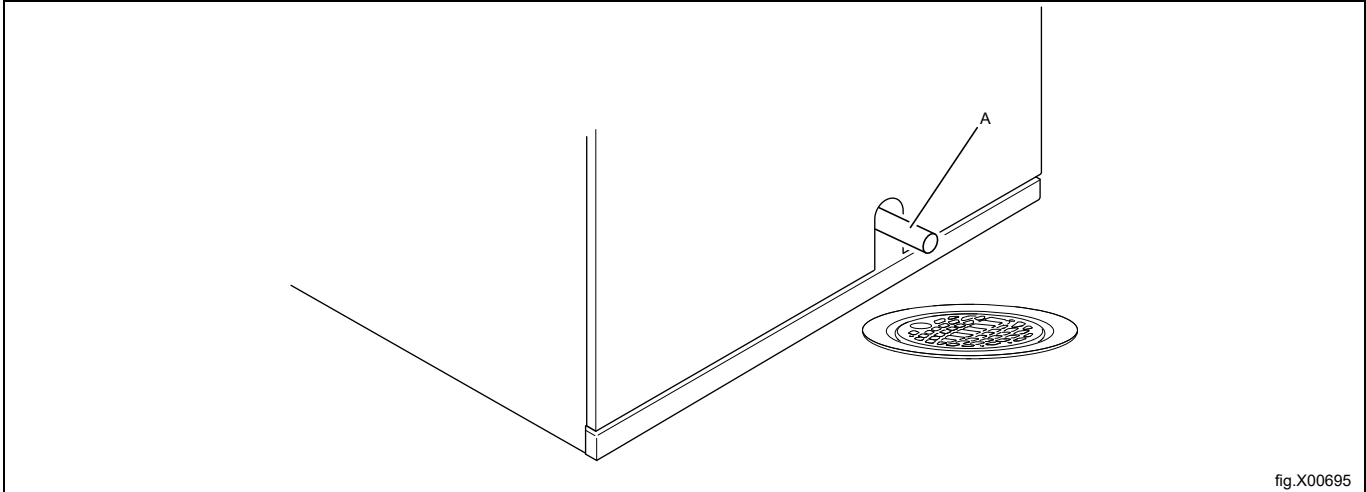


fig.X00695

**Obs!**

Avloppsslangen (A) måste placeras över vattennivån i golvbrunnen.

Golvbrunnen måste ligga lägre än värmepumpaggregatets avtappingsledning, annars flödar vattnet tillbaka in i maskinen. Justera placeringen genom att justera maskinens fötter.

Slangen ska hänga i en mjuk båge.

**4.5 Mekanisk installation**

Ställ maskinen i våg, justera med de ställbara fötterna. Fötternas maximala justeringshöjd är 14 mm.

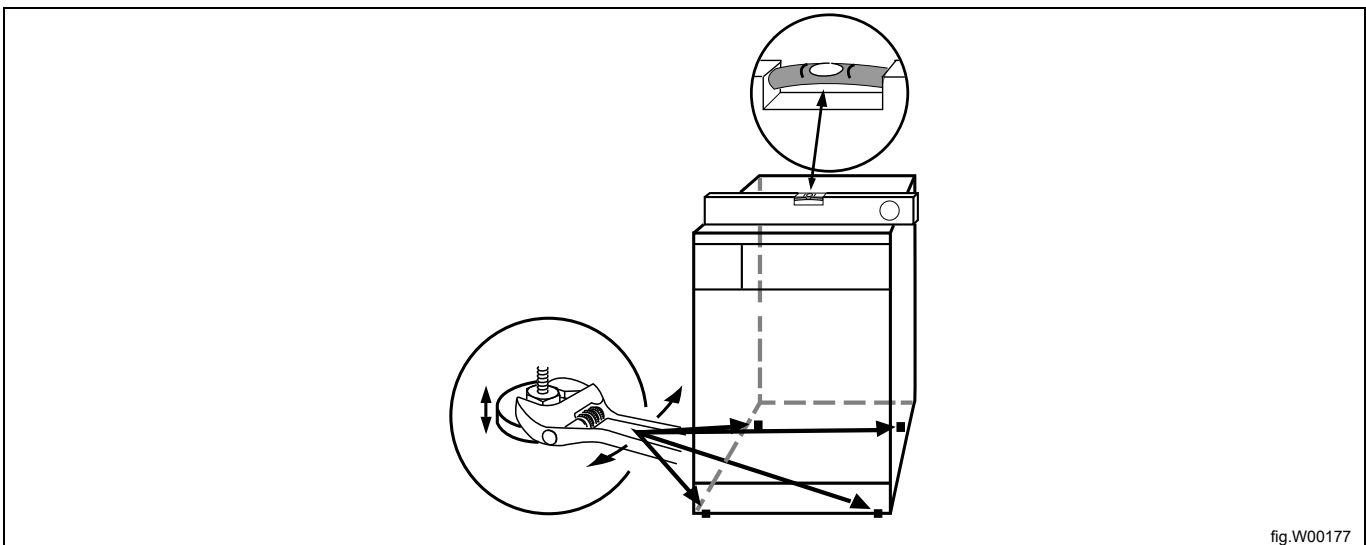


fig.W00177

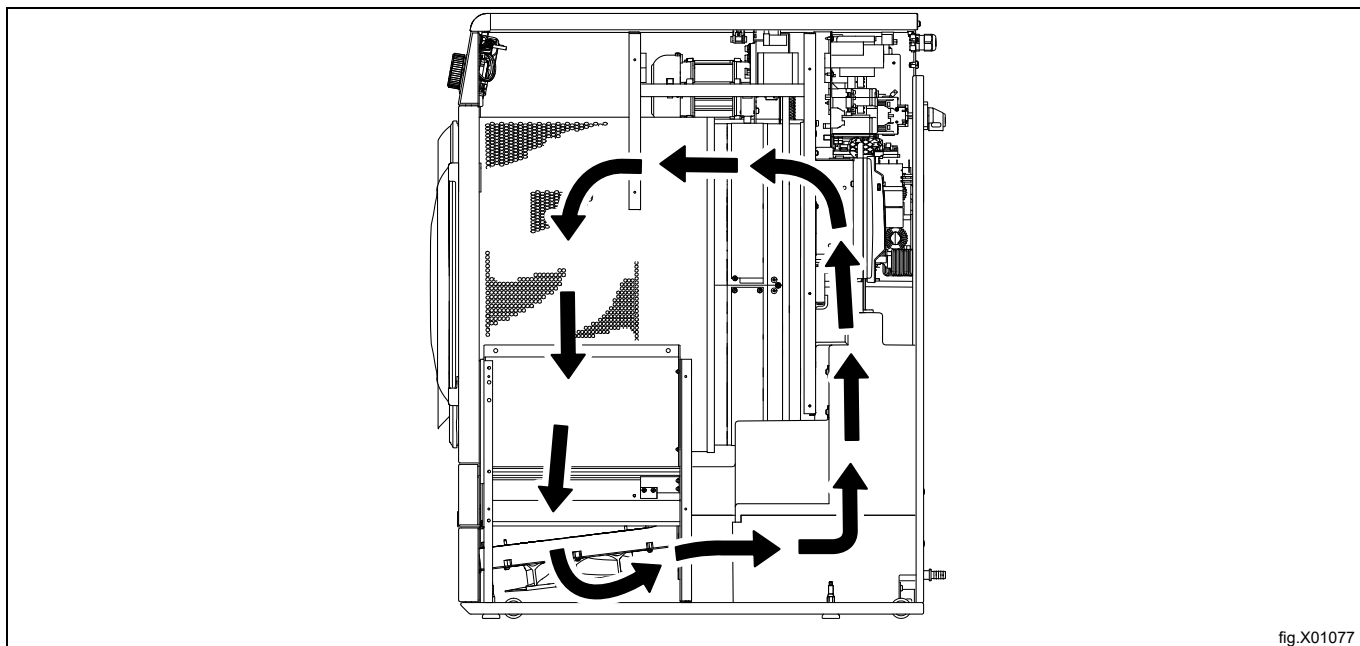
## 5 Evakueringssystem

### 5.1 Luftflödesprincip

#### Obs!

Det är mycket viktigt att maskinen får tillräckligt med frisk luft för att torkningsresultatet ska bli det bästa.

Fläkten skapar ett luftflöde i maskinen och suger in luften i trumman via uppvärmningsenheten. Den uppvärmda luften passerar genom plaggen och genom trummans hål och flödar ut genom den första filterlådan och fortsätter genom den andra specialfilterlådan precis undertill. Specialfiltret är nödvändigt på maskiner med värmepump för att skydda värmepumpen från att bli igentäppt av torkludd. När luften har passerat de två filtren återcirkuleras det tillbaka till trumman.



#### Ventilera rummet

När maskinen är i drift ökar rumstemperaturen. Därför måste rummet ha tillräcklig ventilation.

Om flera maskiner är i drift i samma rum behövs ytterligare ventilation.

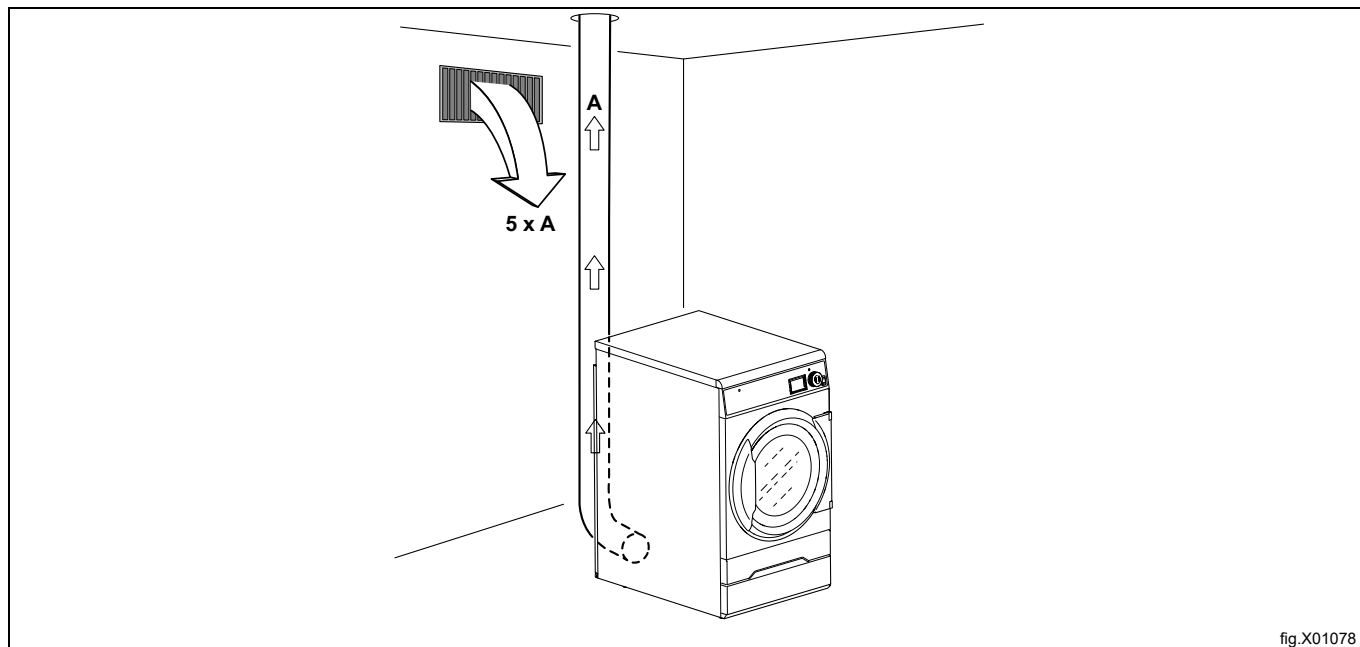
## 5.2 Friskluft

För maximal effektivitet och kortast möjliga torktid är det viktigt att frisk luft kommer in i rummet utifrån med samma flöde som den blåses ut ur rummet.

För att undvika drag i rummet är det viktigt att luftinloppet placeras bakom maskinen.

Vi rekommenderar att luftinloppets öppning är fem gånger så stor som evakueringsrörets diameter. Luftinloppets öppning är den yta genom vilken luften kan strömma in utan motstånd från galler eller spjälor.

Tryckfallet över galleret/spjälorna i luftinloppets skyddspanel får inte vara större än 10 Pa (0,1 mbar).



### Obs!

Galler eller spjälor tar ofta upp hälften av den totala inloppsöppningen. Glöm inte att ta hänsyn till detta.

## 6 Elanslutning

### 6.1 Elektrisk installation



Den elektriska anslutningen får endast utföras av behörig personal.



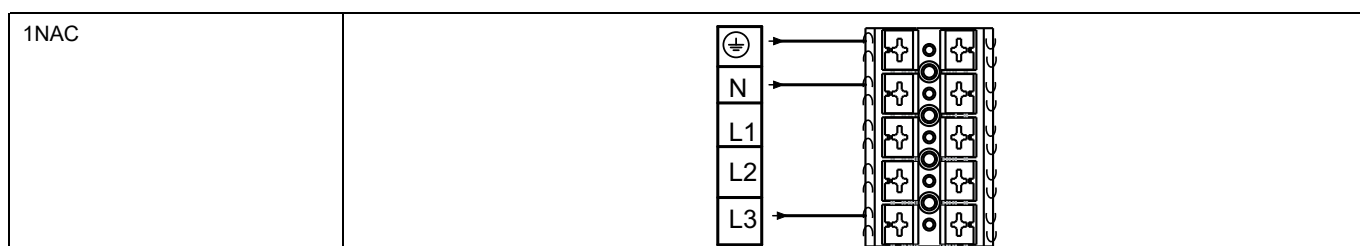
En allpolig strömställare ska monteras före maskinen i de fall maskinen ej är försedd med en sådan.

Enligt kopplingsschemat: montera en flerpolsbrytare innan maskinen installeras för att underlätta installation och service.

Anslutningskabeln ska ha en väl tilltagen längd och hänga i en mjuk båge.

### 6.2 Enfasanslutning

Demontera täckpanelen från späningsenheten. Anslut jordledningen och de andra ledningarna enligt bilden.



Sätt tillbaka täckpanelen när installationen är klar och kontrollera sedan:

- Att trumman är tom.
- att maskinen är klar för drift när huvudströmbrytaren slås till och starta sedan ett program med uppvärmning.

### 6.3 Elanslutningar

Uppvärmningsalternativ	Nätspänning	Hz	Värmeeffekt kW	Total effekt kW	Rekommenderad säkring A
Apparater med värmepump	230 V 1N ~	50	*	2,3	10

\* Total effekt och rekommenderad säkring beror inte på uppvärmningseffekten i dessa fall.

## 7 Vid första uppstart

När installationen är klar och strömmen kopplas på för första gången måste du göra följande inställningar. När du är klar med en inställning kommer du automatiskt till nästa inställning.

- Ställ in datum och tid
- Aktivera servicelarmet

För mer information om följande inställningar, se bruksanvisningen och konfigureringshandboken.

### 7.1 Ställ in datum och tid

Välj JA och tryck på manövernredet för att öppna menyn TID/DATUM.

Aktivera menyn SÄTT TID och ställ in rätt klockslag.

Spara inställningarna.

Aktivera menyn SÄTT DATUM och ställ in rätt datum. Börja med att ställa in årtal.

- Ställ in årtal. Spara och fortsätt genom att hålla manövernredet intryckt.
- Ställ in månad. Spara och fortsätt genom att hålla manövernredet intryckt.
- Ställ in datum. Avsluta genom att hålla manövernredet intryckt, och spara genom att återigen hålla manövernredet intryckt.

Stäng menyn när du är klar.

**7.2 Aktivera servicelarmet**

Ställ in att maskinen ska avge ett servicelarm genom att välja JA.

Stäng och spara inställningarna.

Servicelarmet ska vara aktiverat enligt gällande garantivillkor.



## 8 Funktionskontroll



Får endast utföras av behörig personal.



En funktionskontroll måste göras när maskinen är färdiginstallerad och innan den kan användas.  
En funktionskontroll måste alltid utföras innan maskinen får användas igen efter en reparation.

### Kontrollera den automatiska stopp-funktionen för maskinen

- Starta maskinen.
- Kontrollera att mikrobrytarna fungerar felfritt:  
Maskinen måste stanna om luckan öppnas.

### Kontrollera uppvärmningen

- Låt maskinen arbeta i fem minuter i ett program med uppvärmning.
- Kontrollera att uppvärmningen fungerar genom att öppna luckan och känna efter att trumman har värmts.

### Driftklar

Om alla test är godkända är maskinen driftklar.

Om några test inte är godkända, eller brister eller fel upptäckts, kontaktar du din lokala service-organisation eller leverantör.

## 9 Information angående skrotning

### 9.1 Omhändertagande av den uttjänta apparaten

Innan maskinen skrotas, kontrollera noggrant det fysiska skicket och om det finns risk att delar av strukturen börjar ge efter eller gå sönder.

Apparatens delar skall tas omhand beroende på deras specifika egenskaper (t. ex. metaller, oljor, fett, plast, gummi, etc).

Lagstiftningen skiljer sig från land till land. Följ bestämmelserna i lagstiftningen och från myndigheterna som finns i det land där skrotningen skall ske.

Allmänt gäller att apparaten skall lämnas till en specialiserad central för återvinning/skrotning.

Demontera apparaten och sortera komponenterna efter kemiska egenskaper. Kompressorn innehåller smörjolja och kylvätska som kan återvinnas och återanvändas och kylens komponenter är specialavfall som kan jämföras med blandat hushållsavfall.



Symbolen på apparaten visar att denna apparat inte skall betraktas som hushållsavfall, utan måste omhändertagas på korrekt sätt, för att förhindra negativ inverkan på miljö och hälsa. För mer information om återvinning av denna apparat, kontakta din lokala agent, återförsäljare, kundservice eller lokala återvinningsmyndigheter.




#### Obs!

**I samband med skrotningen av apparaten måste alla märkningar, denna handbok och andra dokument gällande apparaten förstöras.**

### 9.2 Hantera emballaget

Emballaget måste kasseras i enlighet med reglerna som gäller i det land där apparaten används. Allt material som används till emballaget är miljövänligt.

De kan förvaras, återvinnas eller brännas på passande avfallsförbränningsanläggning. Återvinningsbara plastdelar märks så som exemplen nedan.

	Polyetylen: <ul style="list-style-type: none"> <li>• Yttre emballage</li> <li>• Plastpåse innehållande instruktioner</li> </ul>
	Polypropylen: <ul style="list-style-type: none"> <li>• Förpackningsband</li> </ul>
	Expanderat polystyren: <ul style="list-style-type: none"> <li>• Hörnskydd</li> </ul>





Electrolux Professional AB  
341 80 Ljungby, Sweden  
[www.electroluxprofessional.com](http://www.electroluxprofessional.com)