

# Instructions d'installation

## Séchoir rotatif

**TD6-6**  
**Type N1130..**



**Electrolux**  
PROFESSIONAL



# Table des matières

## Table des matières

1	Règles de sécurité.....	5
1.1	Informations générales de sécurité.....	6
1.2	Utilisation commerciale uniquement.....	6
1.3	Certification ergonomique.....	6
1.4	Symboles.....	7
2	Conditions de garantie et exclusions de la garantie.....	8
3	Caractéristiques techniques.....	9
3.1	Schéma.....	9
3.2	Caractéristiques techniques.....	10
3.3	Connexions.....	10
4	Configuration.....	11
4.1	Déballage.....	11
4.2	Instructions pour le recyclage de l'emballage.....	12
4.3	Choix de l'emplacement.....	13
4.4	Installation mécanique.....	13
4.5	Cadre d'échelonnage vertical.....	14
5	Installation sur une embarcation.....	15
6	Système d'évacuation.....	16
6.1	Principe d'air.....	16
6.2	Air frais.....	17
6.2.1	Conduit d'évacuation.....	18
6.2.2	Conduit d'évacuation partagé.....	19
6.2.3	Dimensionnement de l'évacuation.....	19
7	Branchement électrique.....	20
7.1	Installation électrique.....	20
7.2	Branchement monophasé.....	21
7.3	Branchement triphasé.....	22
7.4	Connexions électriques.....	23
7.5	Fonctions des cartes E/S.....	24
7.5.1	Paiement centralisé (2J).....	24
7.5.2	Paiement centralisé (2J).....	25
7.5.3	Compteur de pièces externe/paiement centralisé (2K).....	26
7.5.4	Réduction de prix (2K).....	27
7.6	Option.....	27
7.6.1	Branchement externe 100 mA.....	27
8	Inversion de la porte.....	28
9	À la première mise en service.....	30
9.1	Sélection de la langue.....	30
9.2	Réglage de l'heure et de la date.....	30
10	Contrôle du fonctionnement.....	31
11	Information sur l'évacuation.....	32
11.1	Évacuation de l'appareil en fin de vie.....	32
11.2	Élimination de l'emballage.....	32

Le fabricant se réserve le droit de modifier sans préavis la conception et les matériaux employés.



## 1 Règles de sécurité

- L'entretien ne doit être effectué que par du personnel agréé.
- Utilisez uniquement des pièces détachées, des accessoires et des consommables autorisés.
- Ne pas mettre en machine du linge nettoyé à l'aide de produits chimiques industriels.
- Ne pas sécher de linge non lavé dans la machine.
- Utiliser une dose de lessive supplémentaire pour le linge souillé par des substances telles que l'huile de cuisson, l'acétone, l'alcool, le pétrole, le kérosène, des agents dé-tachant, la térébenthine, la cire et un décapant pour cire avant de le sécher dans la machine.
- Les objets tels que caoutchouc mousse (mousse de latex), bonnets de bain, textiles résistant à l'eau, articles à revêtement caoutchouc et les vêtements ou les oreillers contenant du caoutchouc mousse ne doivent pas être séchés dans la machine.
- Les adoucissants textiles ou produits similaires doivent être utilisés conformément aux consignes du fabricant.
- La dernière partie d'un cycle de séchage s'effectue sans chauffage (cycle de refroidissement) de sorte à éviter tout dommage aux objets.
- Ôter tous les objets, tels que les briquets et les allumettes, des poches.
- **AVERTISSEMENT.** Ne jamais stopper la machine avant la fin du cycle de séchage à moins que tous les objets ne soient rapidement enlevés et à moins qu'ils ne soient rapidement étendus de sorte que la chaleur soit dissipée.
- Assurer une ventilation adéquate afin d'éviter le refoulement du gaz dans la pièce pour les appareils à autre moyen de combustion, y compris les feux à ciel ouvert.
- L'évacuation d'air ne doit pas être effectuée dans un conduit utilisé pour les gaz d'échappement des appareils au gaz ou utilisant d'autres combustibles.
- La machine ne doit pas être installée derrière une porte fermant à clé, une porte battante ou une porte dont les charnières sont installées à l'inverse de celles de la machine de sorte qu'une ouverture complète de la machine est impossible.
- Si la machine dispose d'un filtre à charpie, le nettoyer régulièrement.
- Les peluches ne doivent pas s'accumuler autour de la machine.
- **NE PAS MODIFIER CET APPAREIL.**
- En cas de mesures de service ou de remplacement de pièces, l'alimentation doit être déconnectée.
- Lorsque la puissance est coupée, l'opérateur doit vérifier que la machine est déconnectée (que la fiche est débranchée et reste dans cet état) de tout point auquel il a accès. Si ce n'est pas possible, en raison de la construction ou de l'installation de la machine, une déconnexion avec un système de verrouillage dans la position isolée doit être prévue.
- Conformément aux règles d'installation des câbles : montez un interrupteur multipolaire sur la machine pour simplifier l'installation et le fonctionnement.
- **AVERTISSEMENT :** L'appareil ne doit être ni alimenté par un appareil de commutation externe, comme un temporisateur, ni raccordé à un circuit activé et désactivé régulièrement par l'alimentation en courant électrique.
- Si différentes tensions nominales ou différentes fréquences nominales (séparées par /) sont spécifiées sur la plaque signalétique de la machine, les instructions de réglage

de l'appareil à la tension nominale ou à la fréquence nominale requise sont précisées dans le manuel d'installation.

- Pour les appareils fixes qui ne sont pas dotés d'un moyen de déconnexion du secteur avec séparation des contacts sur tous les pôles assurant une déconnexion totale en cas de surtension de catégorie III, les instructions précisent le moyen de déconnexion à intégrer dans le câblage fixe, conformément aux règles relatives au câblage.
- Les ouvertures de la base ne doivent pas être bloquées par un tapis.
- Masse maximale de vêtements secs : 6 kg.
- Niveau de pression sonore d'émission pondéré A au niveau des postes de travail : 70 dB(A).
- Exigences supplémentaires pour les pays suivants : AT, BE, BG, HR, CY, CZ, DK, EE, FI, FR, DE, GR, HU, IS, IE, IT, LV, LT, LU, MT, NL, NO, PL, PT, RO, SK, SI, ES, SE, CH, TR, UK :
  - L'appareil peut être utilisé dans des lieux publics.
  - Cet appareil peut être utilisé par des enfants de 8 ans et plus et des personnes dont les capacités physiques, sensorielles et mentales sont réduites ou n'ayant aucune expérience ou connaissance de son fonctionnement, sous surveillance ou après avoir reçu des instructions d'utilisation de toute sécurité de l'appareil et à condition d'avoir compris les risques encourus. Ne pas laisser les enfants jouer avec l'appareil. Le nettoyage et la maintenance à la charge de l'utilisateur ne doivent pas être effectués par des enfants sans surveillance.
- Exigences supplémentaires pour les autres pays :
  - Cet appareil n'est pas destiné à une utilisation par des personnes (y compris des enfants) dont les capacités physiques, sensorielles et mentales sont réduites, ou par des personnes n'ayant aucune expérience ou connaissance de son fonctionnement, sauf sous la surveillance ou après avoir reçu les consignes d'une personne responsable de leur sécurité. La machine n'étant pas un jouet, ne pas laisser les enfants sans surveillance.

### **1.1 Informations générales de sécurité**

Afin de protéger les composants électroniques (et autres) des dommages dus à la condensation, la machine devra être placée à température ambiante pendant 24 heures avant la première utilisation.

### **1.2 Utilisation commerciale uniquement**

La/les machines couvertes par ce manuel sont construites uniquement pour une utilisation commerciale et industrielle.

### **1.3 Certification ergonomique**

Le corps humain est conçu pour le mouvement et l'activité, mais il peut endurer des blessures dues à des mouvements statiques et répétitifs ou à des mauvaises postures.

Les caractéristiques ergonomiques de votre produit, celles qui peuvent influencer votre interaction physique et cognitive avec lui, ont été évaluées et certifiées.

Un produit qui présente des caractéristiques ergonomiques remplit en fait certaines exigences ergonomiques spécifiques classées en trois domaines différents : polytechnique, biomédical et psychosocial (facilité d'utilisation et satisfaction).

Des essais spécifiques ont été réalisés avec des utilisateurs réels pour chacun de ces domaines. Le produit a été déclaré conforme aux critères d'acceptabilité ergonomique exigés par les normes.





Si plusieurs machines sont gérées par le même opérateur, les mouvements répétitifs se multiplient et, par conséquent, le risque biomécanique qui y est lié augmente de manière exponentielle.

Les risques éventuels liés à la posture sont l'interaction avec la poignée de porte si la machine est placée directement sur le sol, sans socle, et l'interaction avec la poignée de porte et l'interface utilisateur, l'écran et le bouton si la machine est installée au-dessus d'un lave-linge.

Suivez les recommandations ci-dessous pour éviter aux opérateurs de se blesser.

- Posez la machine sur un socle plutôt que directement au sol de manière à ce que l'opérateur n'ait pas à se plier inutilement pour charger et vider la machine.  
La hauteur maximale suggérée pour les bases est de 300 mm.
- Prévoyez des chariots ou paniers appropriés pour le chargement, le déchargement et le transport.
- Si plusieurs machines sont gérées par le même opérateur, organisez une rotation des tâches sur le lieu de travail.

## 1.4 Symboles

	Attention !
	Attention, surface chaude
	Prudence, haute tension
	Lisez les instructions avant d'utiliser la machine

## 2 Conditions de garantie et exclusions de la garantie

Si le produit acheté est couvert par une garantie, cette garantie sera conforme aux réglementations locales, sous réserve que le produit soit installé et utilisé aux fins pour lesquelles il a été conçu et selon les modalités décrites dans la documentation appropriée de l'équipement.

La garantie ne s'applique que si le client a utilisé des pièces détachées d'origine et procédé aux entretiens conformément à la documentation en matière d'utilisation et d'entretien mise à disposition sous format imprimé ou électronique par Electrolux Professional.

Electrolux Professional recommande vivement d'utiliser des détergents, produits de rinçage et détartrants agréés par Electrolux Professional afin d'obtenir des résultats optimum et maintenir le produit à son niveau d'efficacité maximum au fil du temps.

La garantie Electrolux Professional ne couvre pas :

- frais de déplacement du technicien pour livrer ou récupérer le produit ;
- installation ;
- formation à l'utilisation/au fonctionnement ;
- remplacement (et/ou fourniture) de pièces d'usure, sauf si ce remplacement résulte de vices de matériaux ou de fabrication signalés dans un délai d'une (1) semaine suivant l'identification de la défaillance ;
- correction du câblage externe ;
- correction de réparations non autorisées ou de dommages, défaillances ou dysfonctionnement provoqués et/ou résultant de ;
  - capacité insuffisante et/ou anormale des systèmes électriques (courant/tension/fréquence, y compris les pics et/ou les pannes) ;
  - inadéquation ou interruption de l'alimentation en eau, vapeur, air, gaz (y compris impuretés et/ou autres problèmes, non conformes avec les exigences techniques de chaque appareil) ;
  - pièces de plomberie, composants ou détergents non approuvés par le fabricant ;
  - négligence, utilisation abusive et/ou non-respect par le client des instructions d'utilisation et d'entretien décrites dans la documentation appropriée de l'équipement ;
  - procédures incorrectes ou insuffisantes d'installation, réparation, maintenance (y compris manipulations, modifications et réparations effectuées par des tiers ou tiers non autorisés) et modification des systèmes de sécurité ;
  - Utilisation de composants non d'origine (par exemple, pièces d'usure ou pièces détachées) ;
  - conditions ambiantes provoquant des contraintes thermiques (par exemple, surchauffe/gel) ou chimiques (par exemple, corrosion/oxydation) ;
  - insertion de corps étrangers dans le produit ou association de corps étrangers au produit ;
  - accidents ou force majeure ;
  - transport et manipulation, y compris rayures, bosses, éclats et/ou autres dégâts de la finition du produit, sauf spécifications contraires, si ces dégâts résultent de vices de matériaux ou de fabrication signalés dans un délai d'une (1) semaine suivant la livraison ;
- produit dont le numéro de série a été supprimé, modifié ou n'est plus facilement lisible ;
- remplacement d'ampoules, filtres et autres consommables ;
- accessoires et logiciel non approuvés ou spécifiés par Electrolux Professional.

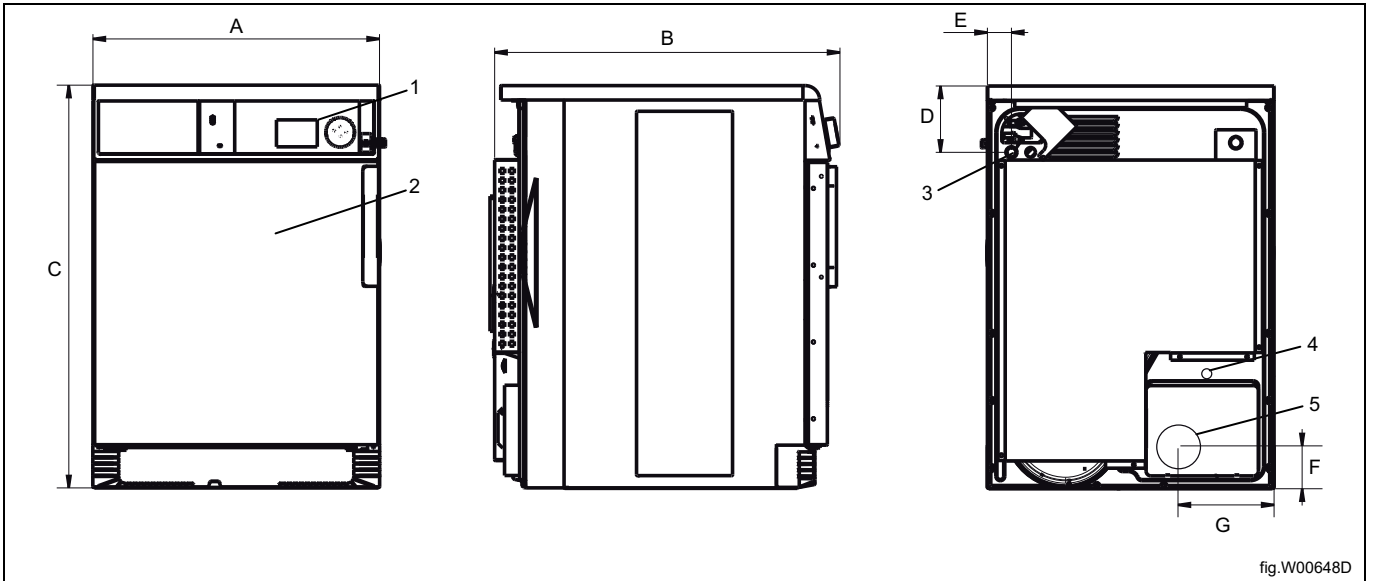
La garantie ne couvre aucune activité de maintenance programmée (y compris les pièces nécessaires à cet effet), ni la fourniture de détergents, sauf spécifications contraires prévues par un quelconque accord local, en vertu de conditions locales.

Pour la liste des SAV agréés, consulter le site Web Electrolux Professional.



### 3 Caractéristiques techniques

#### 3.1 Schéma



1	Panneau de commande
2	Ouverture de la porte, $\varnothing$ 370 mm
3	Branchement électrique
4	Branchement du condensateur (pour les machines à condensateur uniquement)
5	Branchement de l'échappement (pour les machines à échappement uniquement)

	A	B	C	D	E
mm	595	715	840	140	50

	F	G
mm	90	200

### 3.2 Caractéristiques techniques

		Évacuation	Condensat
Poids, net	kg	58	57
Volume du tambour	litres	130	130
Diamètre du tambour	mm	575	575
Profondeur du tambour	mm	500	500
Vitesse tambour	tr/min	53	53
Facteur G, max.		0,9	0,9
Capacité nominale, facteur de remplissage 1:22 (charge max.)	kg	6	6
Chauffage : Électricité	kW	5,1	3,0
	kW	3,2	
Niveau de pression sonore d'émission pondéré A aux postes de travail	dB(A)	70	70
Émission de chaleur de la puissance installée, max.	%	15	15

### 3.3 Connexions

		Évacuation	Condensat
Sortie d'air	ø mm	100	-
Sortie du condenseur		-	1/2"

## 4 Configuration

### 4.1 Déballage

Retirez la machine de la palette.

#### **Note!**

**Lors du déplacement de la machine, manipulez-la avec précaution. Le tambour ne dispose pas de brides de transport.**

Placez la machine en position finale.

## 4.2 Instructions pour le recyclage de l'emballage

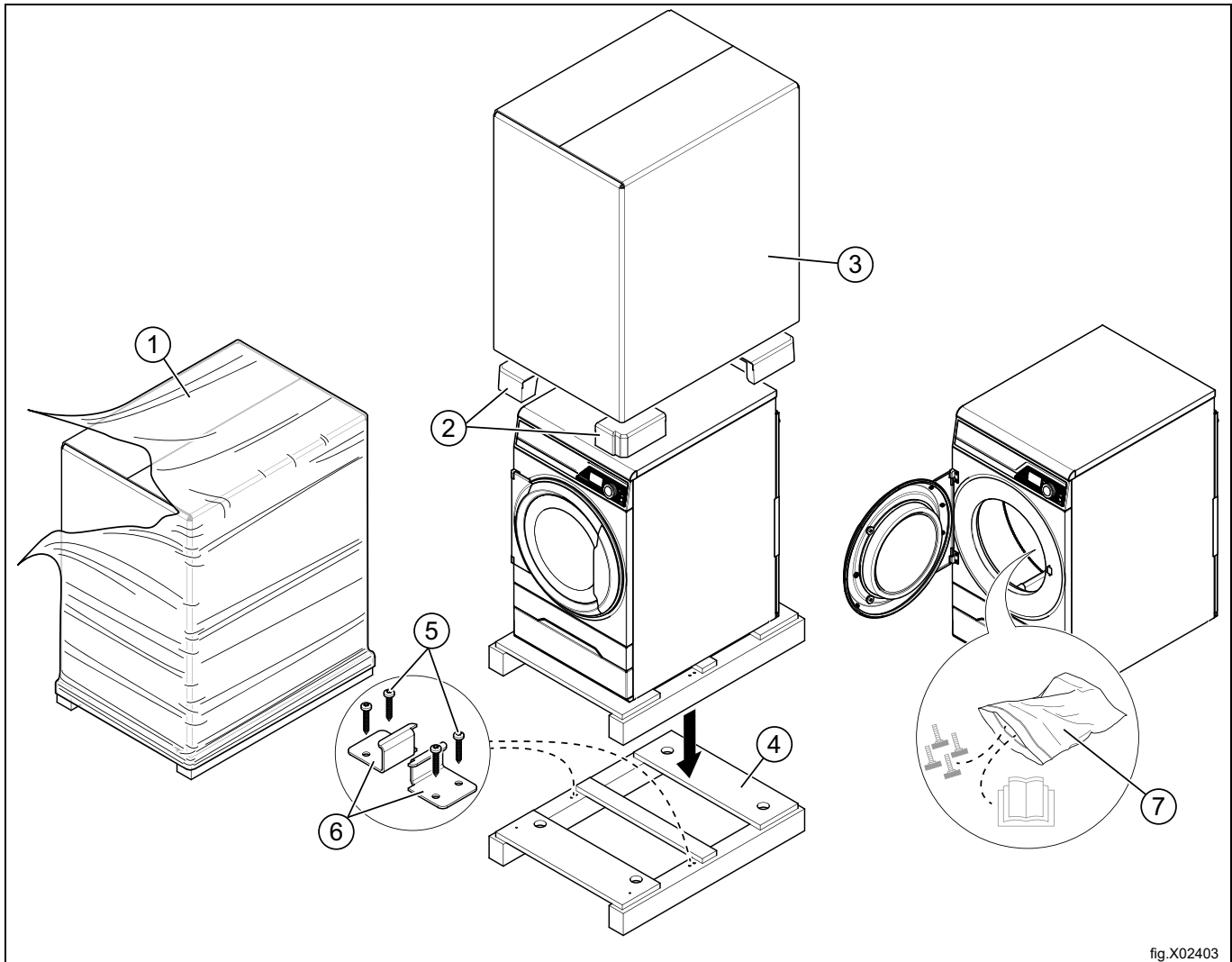


fig.X02403

Fig.	Description	Code	Type
1	Film d'emballage	LDPE 4	Plastiques
2	Protections d'angle	PS 6	Plastiques
3	Emballage en carton	PAP 20	Papier
4	Palette	FOR 50	Bois
5	Vis	FE 40	Acier
6	Support en acier	FE 40	Acier
7	Sac en plastique	PET 1	Plastiques

### 4.3 Choix de l'emplacement

La machine doit être placée de sorte qu'elle n'encombre pas l'espace où les utilisateurs et le personnel déambulent. Les chiffres indiquent la distance minimum entre la machine et un mur et/ou d'autres machines.

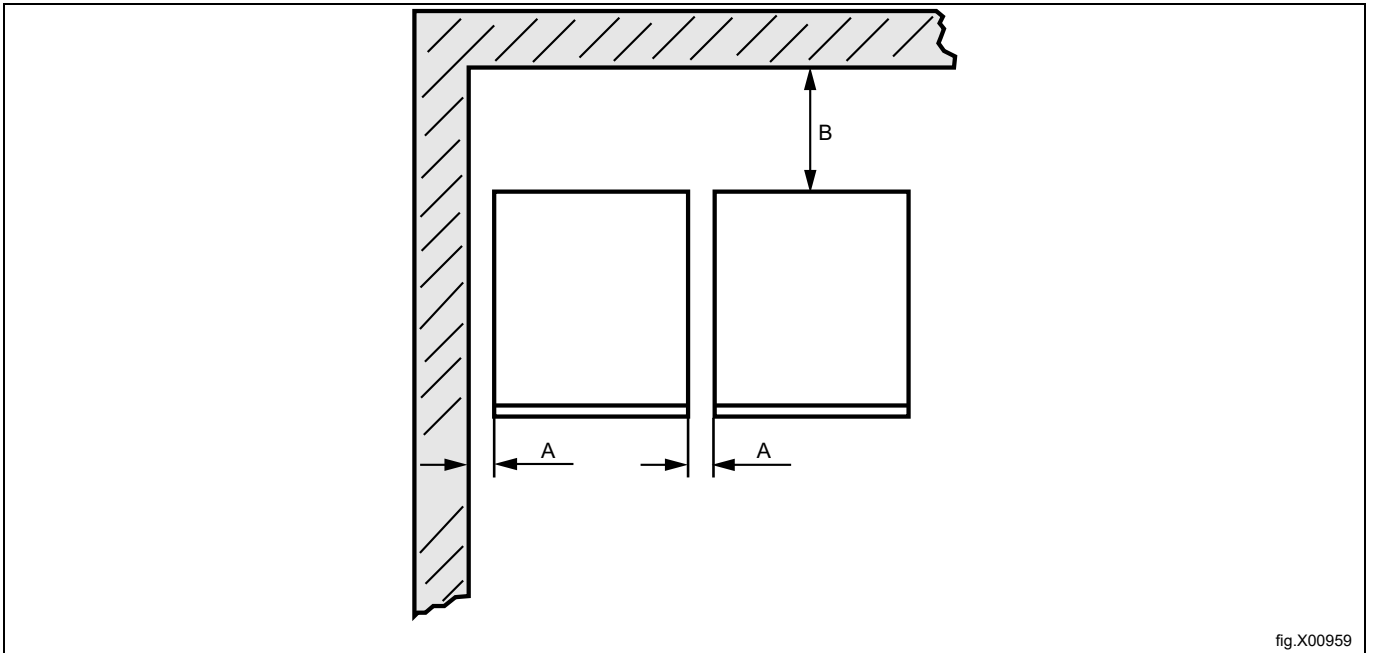


fig.X00959

A	50 mm
B	500 mm

**Note!**

Placer la machine de façon à ce qu'elle n'encombre pas l'espace de travail des utilisateurs et du personnel chargé de l'entretien.

Le respect des consignes données facilite l'accès pour les opérations de maintenance et d'entretien.

En cas d'espace restreint, il est possible d'installer des machines sans respecter les consignes données. Si c'est le cas, à noter qu'il peut être nécessaire de débrancher et de déplacer d'autres machines pour avoir accès à la machine concernée et effectuer son entretien.

### 4.4 Installation mécanique

Mettez la machine à niveau grâce aux pieds. La hauteur maximum de réglage des pieds est de 14 mm.

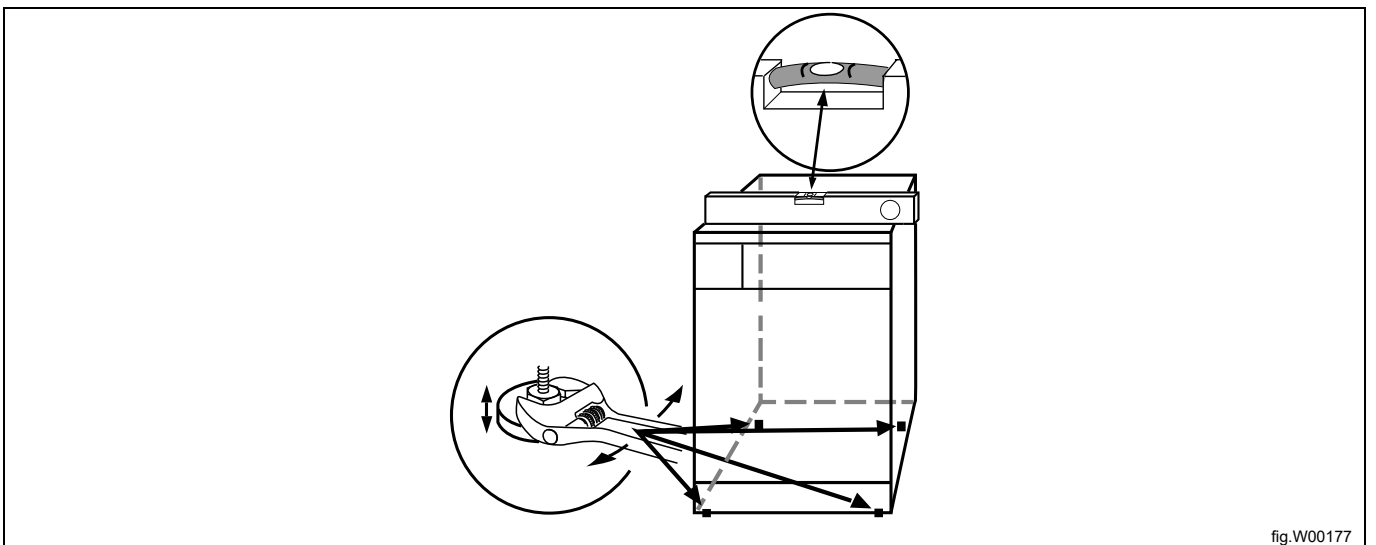


fig.W00177

### 4.5 Cadre d'échelonnage vertical

La machine peut être installée au-dessus d'un autre séchoir rotatif de 130 litres ou d'une machine à laver à extraction de 53 litres.

S'assurer que la machine inférieure est à niveau.

S'assurer également que le panneau supérieur est propre avant de commencer l'installation.

Placer le cadre d'échelonnage vertical au sommet de la machine inférieure et fixer le support (A) sur le cadre d'échelonnage vertical.

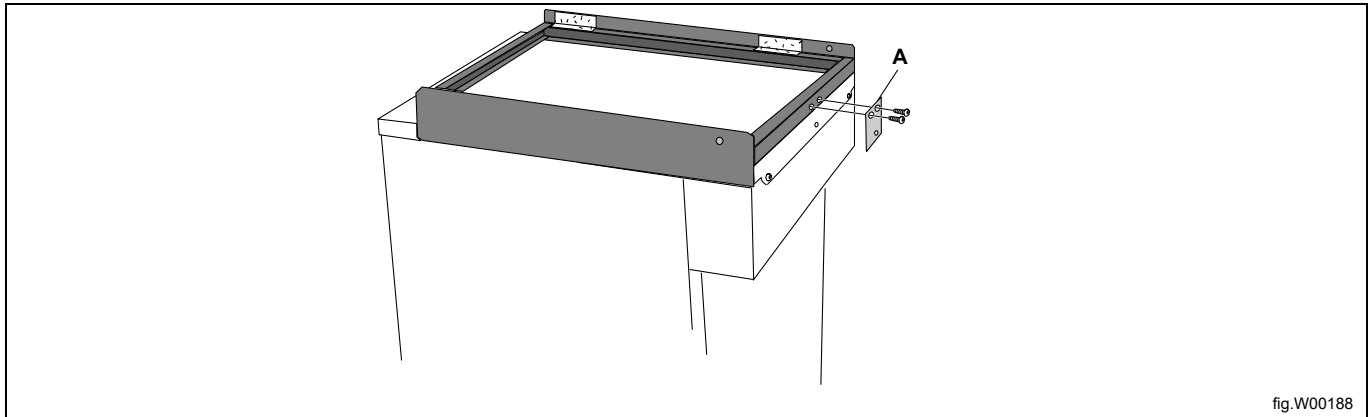


fig.W00188

Avant de placer la machine sur l'autre, visser les pieds au maximum pour les empêcher d'entrer en contact avec l'autre machine.

Placer la machine sur l'autre. Les façades des machines doivent être alignées.

Serrer les vis (B) afin d'empêcher la machine de basculer.

#### Note!

S'assurer de la présence d'orifices pour les vis (B) afin de fixer le cadre d'échelonnage vertical sur la machine. Si ce n'est pas le cas, percer des orifices de 3,3 mm sur la machine.

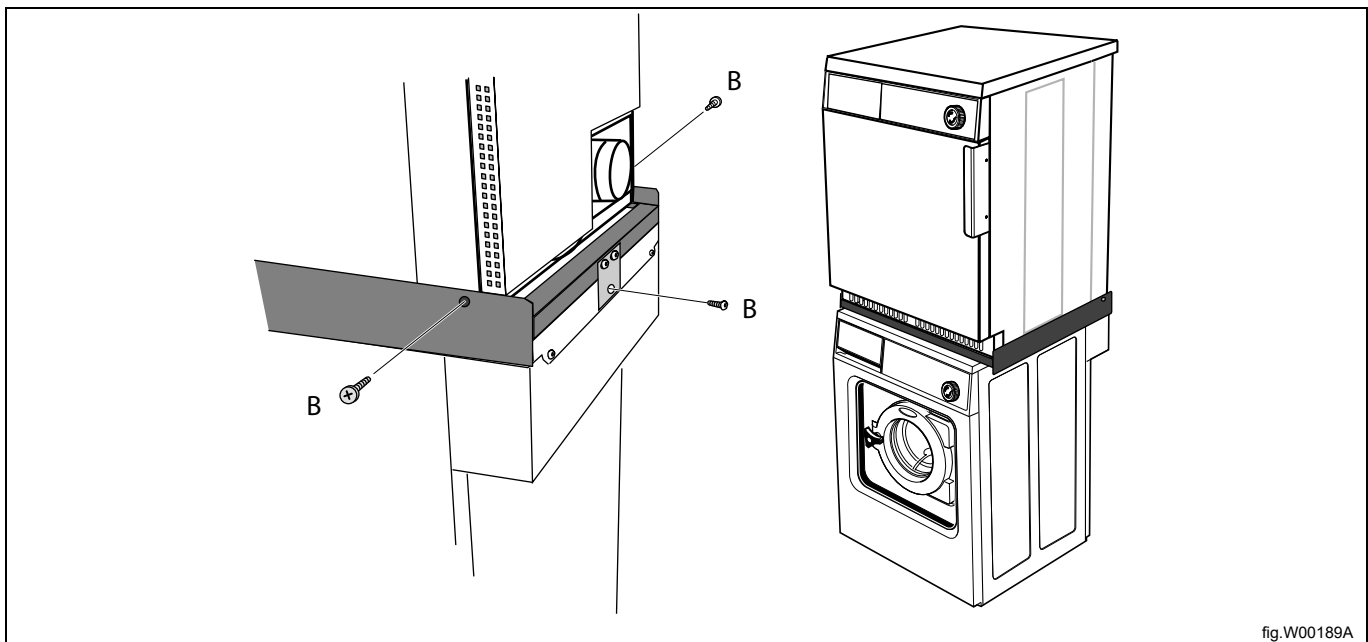
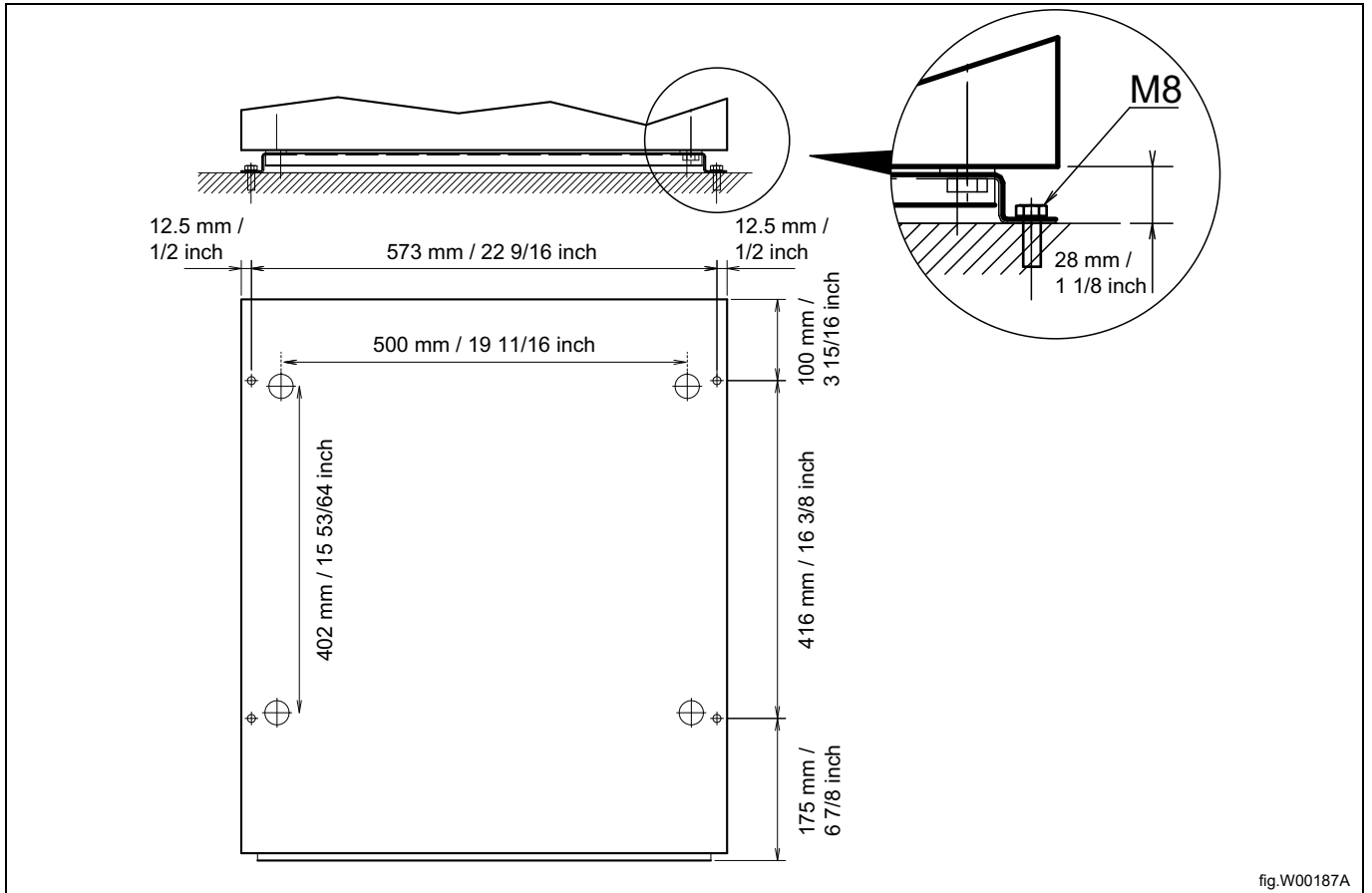


fig.W00189A

### 5 Installation sur une embarcation

Pour garantir la stabilité de la machine, il est important d'accrocher la machine aux fondations.  
 La machine est livrée avec des attaches. Fixer les quatre attaches aux fondations à l'aide de boulons M8.

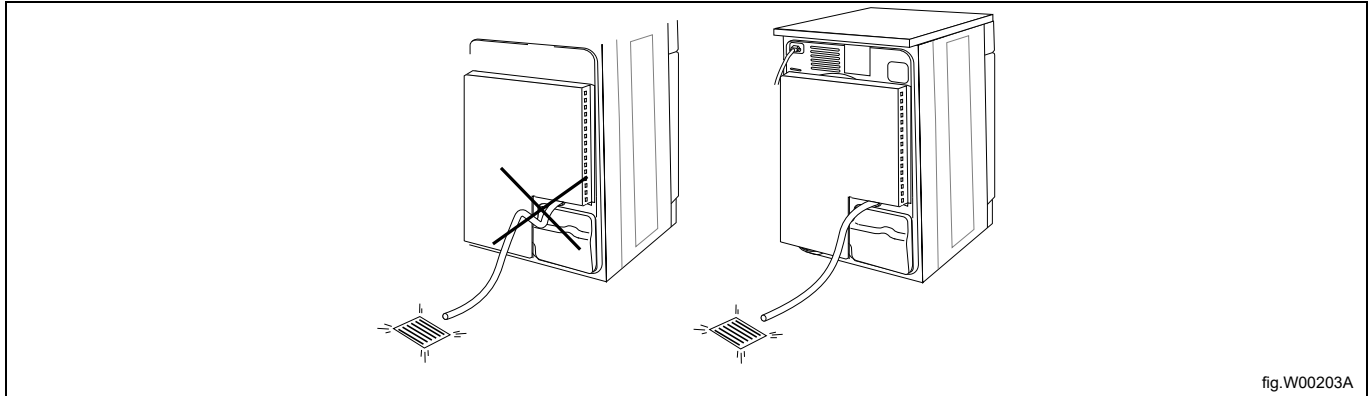


## 6 Système d'évacuation

### 6.1 Principe d'air

La machine avec condensateur ne dispose pas d'évacuation de l'air.

L'air circule dans un système fermé, entre la machine et l'unité de condensation. L'eau présente dans les vêtements condense dans l'unité de condensation et est évacuée via le flexible de vidange. Celui-ci doit pendre librement, avec un léger coude.



#### Modèle à échappement :

Le ventilateur crée une pression basse dans la machine, aspirant l'air dans le tambour via l'unité de chauffage.

L'air chaud traverse les vêtements et les ouvertures du tambour.

L'air passe ensuite dans un filtre à charpie situé dans la porte. Puis l'air est évacué via le ventilateur et le système d'évacuation.

#### Note!

**Il est primordial que la machine dispose de suffisamment d'air frais pour obtenir les meilleurs résultats de séchage possibles.**



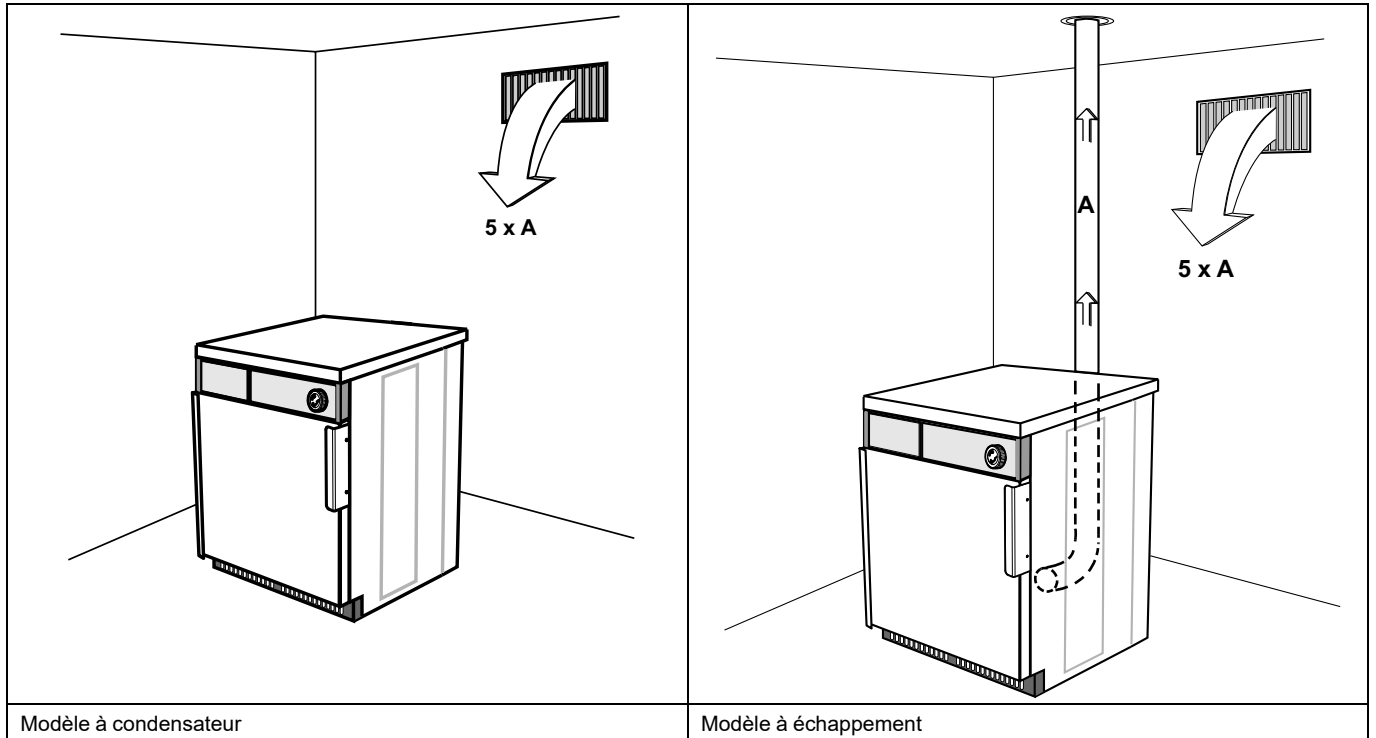
## 6.2 Air frais

Pour une efficacité maximale et un temps de séchage aussi court que possible, il est important de vérifier que de l'air frais extérieur pénètre dans la pièce proportionnellement au volume d'air évacué.

Pour éviter les courants d'air dans la pièce, il est préférable de placer l'arrivée d'air à l'arrière de la machine.

Il est recommandé que la zone d'ouverture de l'arrivée d'air soit cinq fois plus grande que le tuyau d'évacuation. La zone d'ouverture de l'arrivée correspond à la zone via laquelle l'air peut circuler sans résistance depuis le couvercle grillagé/à claire-voie.

La résistance au niveau de la grille/des lames du couvercle de l'arrivée d'air ne doit pas excéder 10 Pa (0,1 mbar).

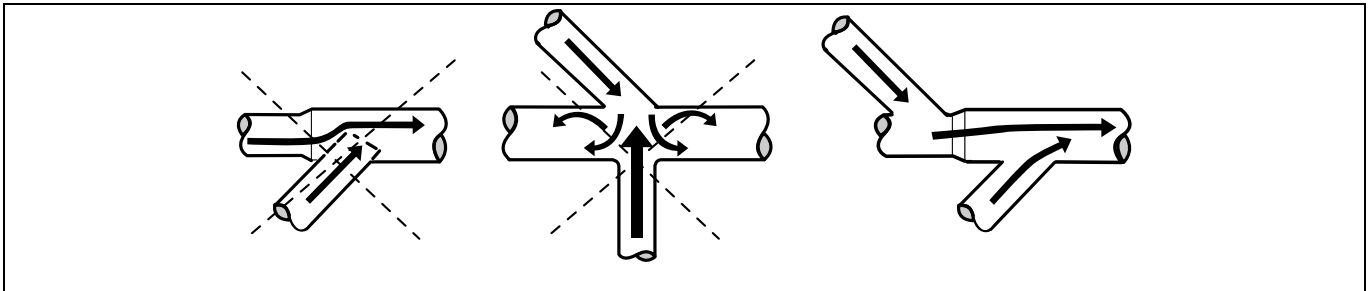


### Note!

Les couvercles grillagés/à claire-voie bloquent souvent la moitié de la quantité totale d'air frais de la zone de ventilation. N'oubliez pas de prendre ceci en compte.

### 6.2.1 Conduit d'évacuation

- Seul un conduit métallique rigide ou flexible doit être utilisé pour l'évacuation.
- Les conduits en plastique ne doivent pas être utilisés.
- Il est recommandé d'utiliser un conduit d'évacuation en acier galvanisé.
- Le conduit ne doit pas être installé à l'aide de vis ou de tout autre outil de fixation pénétrant dans le conduit et susceptible de recueillir des peluches.
- L'air d'échappement ne doit pas être évacué dans un mur, le plafond ou un espace dissimulé du bâtiment.
- Le conduit d'évacuation doit déboucher à l'extérieur du bâtiment, la condensation pouvant entraîner des dommages liés au gel dans l'enceinte du bâtiment.
- Le conduit d'évacuation doit déboucher sur l'extérieur.
- Le conduit d'évacuation doit être placé de sorte à être protégé de l'extérieur.
- À l'intérieur, le conduit d'évacuation doit être lisse (faible résistance de l'air).
- Le conduit d'évacuation ne doit pas être trop coudé.



### 6.2.2 Conduit d'évacuation partagé



Il est conseillé de relier chaque machine à un conduit d'évacuation séparé.



Lorsque plusieurs machines doivent utiliser le même conduit d'évacuation, la taille de celui-ci doit s'accroître après chaque machine. Le tableau définit la progression d'augmentation du diamètre recommandée.

Si plusieurs machines sont installées sur le même conduit d'évacuation, il est recommandé d'adapter le débit d'air des machines lorsque toutes les machines ont démarré et fonctionnent sur un programme sans chaleur.

Il est à noter que des conduits inutilement longs peuvent créer des problèmes de tirage.

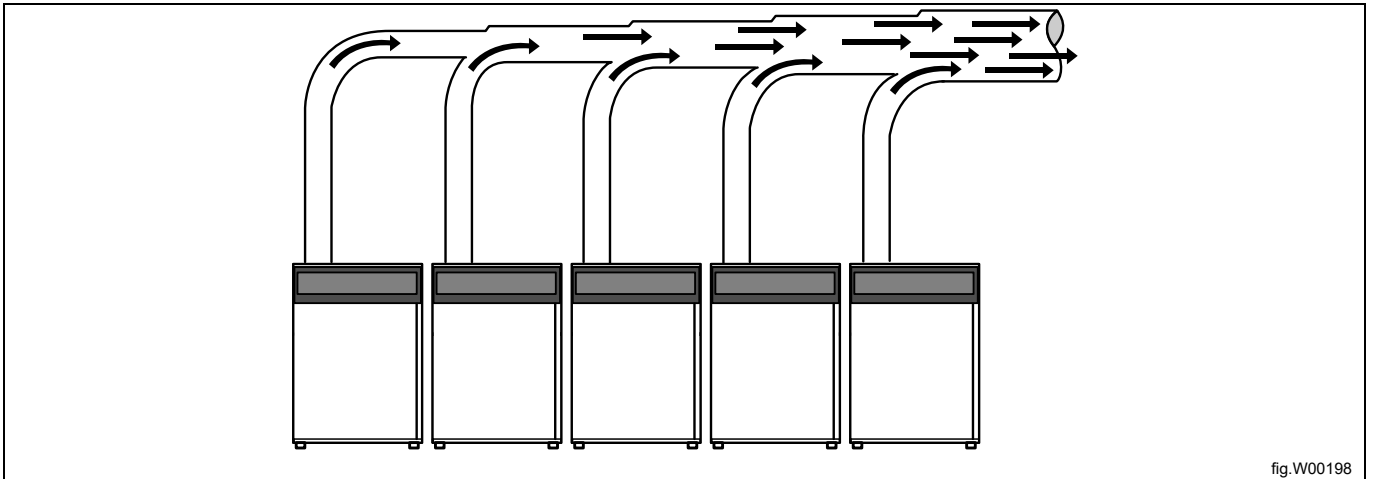


fig.W00198

Nombre de machines		1	2	3	4	5	6	7	8	9	10
Conduit d'évacuation	∅ mm	100	160	200	200	250	250	315	315	315	315
Surface recommandée de l'arrivée d'air frais	m <sup>2</sup>	0,04	0,1	0,16	0,16	0,25	0,25	0,39	0,39	0,39	0,39
Surface minimum de l'arrivée d'air frais	m <sup>2</sup>	0,011	0,022	0,033	0,044	0,055	0,066	0,077	0,088	0,099	0,11



Le diamètre du conduit d'évacuation ne doit pas être réduit.



### 6.2.3 Dimensionnement de l'évacuation

Il est important que la machine dispose d'un volume d'air approprié par rapport à la puissance de chaque machine. Un débit d'air inférieur ou supérieur rallongera la période de séchage.

Si le tuyau d'évacuation est trop long ou si la ventilation n'est pas correctement conçue, nous recommandons de nettoyer les tuyaux d'évacuation régulièrement. Les conduits plus longs doivent généralement être nettoyés plus fréquemment.

Les tuyaux d'évacuation doivent être courts de sorte que la machine puisse fonctionner de manière optimale.

Tous les couvercles doivent être installés de sorte que la machine puisse fonctionner de manière optimale.

## 7 Branchement électrique

### 7.1 Installation électrique



L'installation électrique ne doit être réalisée que par du personnel qualifié.



Les machines dotées de moteurs à contrôle de fréquence peuvent être incompatibles avec certains types de disjoncteur de courant de fuite à la terre. Il est important de comprendre que les machines sont conçues pour fournir un niveau de sécurité élevé, aussi les éléments d'équipements externes tels que des disjoncteurs à courant de fuite ne sont pas obligatoires, mais ils sont recommandés. Si l'on souhaite tout de même connecter la machine à un disjoncteur à courant de fuite à la terre, noter ce qui suit :

- contactez un installateur agréé et qualifié pour vous assurer que le type de court-circuit et les dimensions choisis seront corrects ;
- pour une fiabilité optimale, ne connectez qu'une seule machine par court-circuit de courant à la terre ;
- il est important que le fil de terre soit connecté correctement.

Lorsque la machine n'est pas équipée d'un commutateur à plusieurs polarités, il convient d'en installer un au préalable.

Conformément aux règles d'installation des câbles : montez un interrupteur multipolaire sur la machine pour simplifier l'installation et le fonctionnement.

Le câble de raccordement doit former une légère courbe.

## 7.2 Branchement monophasé

Démontez le couvercle de l'alimentation électrique. Connectez le fil de terre et les autres câbles comme indiqué.

### Modèle à échappement

<p>208–240 V 1~ 3,2 kW</p>		
<p>220–240 V 1N~ 3,2 kW</p>		
<p>220–240 V 1N~ 3,5 kW</p>		

### Modèle à condensateur

<p>208–240 V 1~ 3,0 kW</p>		
<p>220–240 V 1N~ 3,0 kW</p>		

Lorsque l'installation est terminée, remettre le couvercle et vérifier :

- que le tambour est vide ;
- que la machine fonctionne en raccordant la machine à l'alimentation et en lançant un programme avec chauffage.

### 7.3 Branchement triphasé

Démontez le couvercle de l'alimentation électrique. Connectez le fil de terre et les autres câbles comme indiqué.

#### Modèle à échappement

380–415 V 3N~ 3,2 kW	
200–240 V 3~ 5,1 kW	
380–440 V 3~ 5,1 kW	
440 V 3~ 2,6 kW	
380–415 V 3N ~ 5,1 kW	

**Modèle à condensateur**

<p>380–415 V 3N~ 3,0 kW</p>		
<p>200–240 V 3~ 3,0 kW</p>		
<p>380–440 V 3N~ 3,0 kW</p>		

Lorsque l'installation est terminée, remettre le couvercle et vérifier :

- que le tambour est vide ;
- que la machine fonctionne en raccordant la machine à l'alimentation et en lançant un programme avec chauffage.

**7.4 Connexions électriques**

Solution de chauffage	Tension du secteur	Hz	Puissance de chauffage kW	Puissance totale kW	Fusible recommandé A
Chauffage électrique	220–240V 1 ~	50/60	3,2	3,5	16
	220-240V 3 ~	50/60	3,2/5,1	3,5/5,4	16
	380–415 3 ~	50/60	5,1	5,4	10
	440/480 V 3 ~	60	5,1	5,4	10
Condensat	220–240V 1 ~	50/60	3,0	3,3	16
	220-240V 3 ~	50/60	3,0	3,3	16
	380–415 3 ~	50/60	3,0	3,3	10
	440/480 V 3 ~	60	3,0	3,3	10

### 7.5 Fonctions des cartes E/S

Le schéma électrique peut être l'un des suivants :

#### 7.5.1 Paiement centralisé (2J)

Pour démarrer la machine à partir d'un système de paiement centralisé, celui-ci doit transmettre une impulsion de démarrage comprise entre 300 et 3000 ms (500 ms est recommandé) avec une pause d'au moins 300 ms (500 ms est recommandé) entre deux impulsions. Cette impulsion peut être en 230 V ou 24 V. Pour recevoir un signal de retour une fois la machine démarrée, la connexion 19 doit être raccordée sur 230 V ou 24 V. Le signal de retour sur le connecteur 18 reste actif (haut) pendant tout le programme.

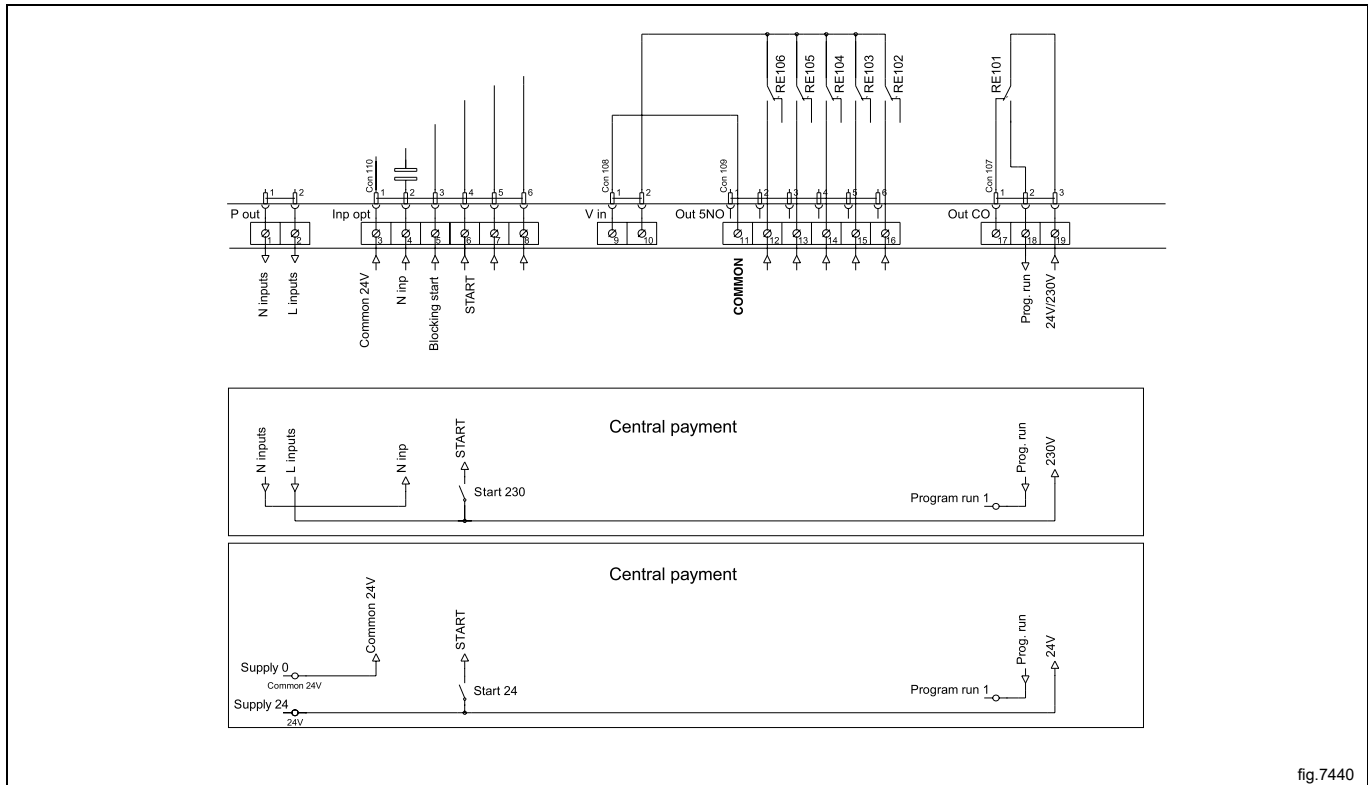


fig.7440



### 7.5.2 Paiement centralisé (2J)

Le paiement centralisé ou système de réservation doit transmettre un signal actif (haut) à la machine une fois l'autorisation de démarrage de la machine accordée. Le signal doit rester actif (haut) pendant le séchage. Lorsque le signal devient inactif (bas), la machine annule le programme en cours et passe au refroidissement. Le signal peut être en 230 V ou 24 V. Pour recevoir un signal de retour une fois la machine démarrée, la connexion 19 doit être raccordée sur 230 V ou 24 V. Le signal de retour reste actif (haut) pendant tout le programme.

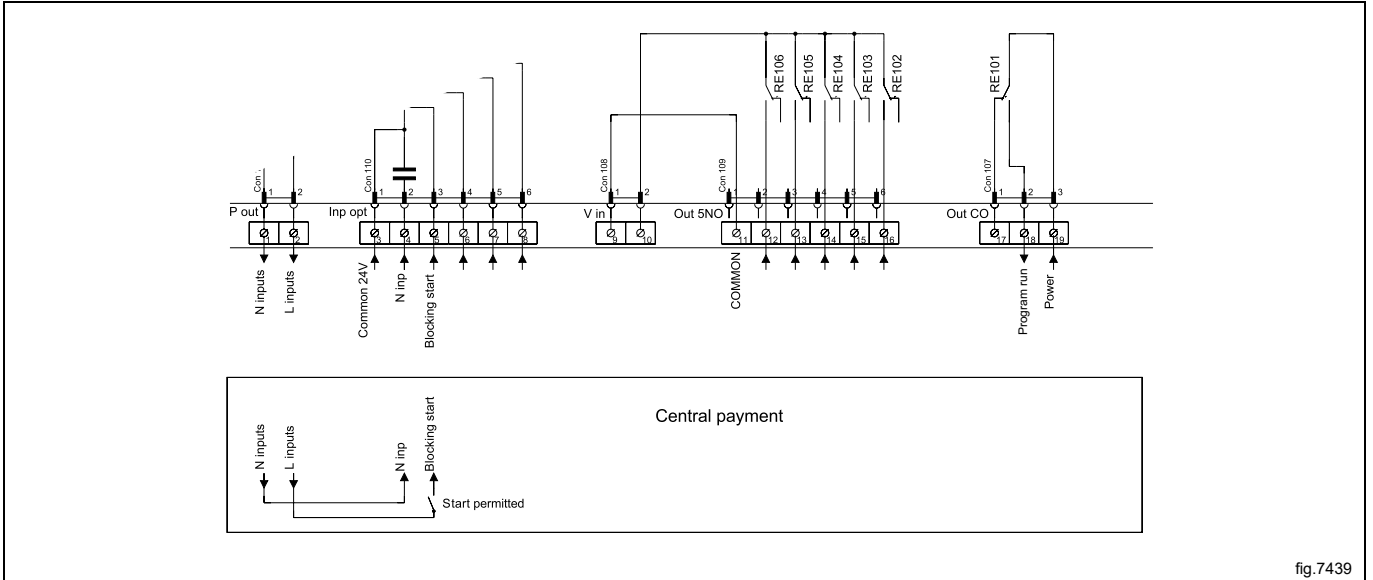


fig.7439

7.5.3 Compteur de pièces externe/paiement centralisé (2K)

Le signal reçu à partir des monnayeurs externes doit être une impulsion comprise entre 300-3000 ms (500 ms est recommandé) avec une pause d'au moins 300 ms (500 ms est recommandé) entre deux impulsions.

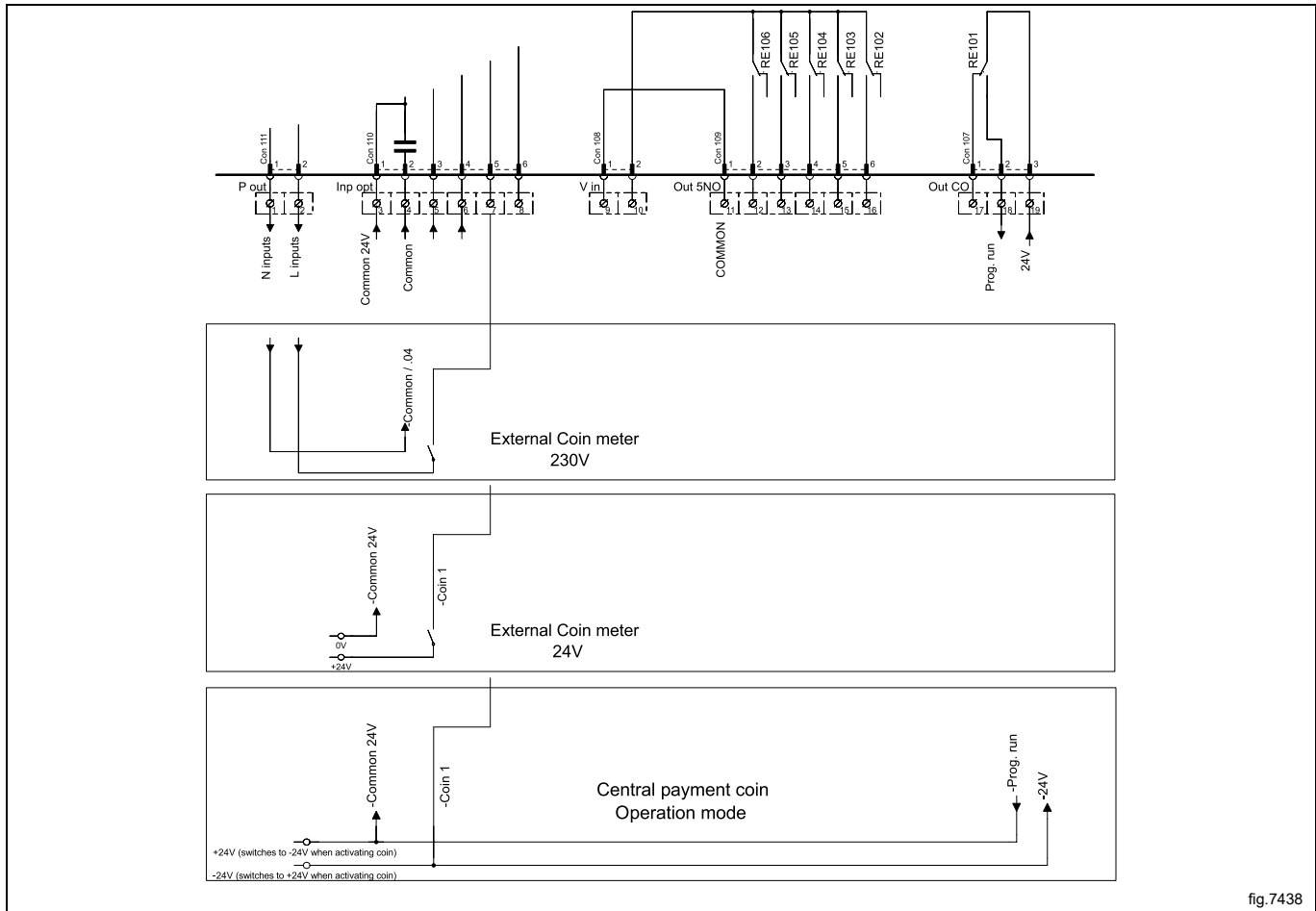


fig.7438

### 7.5.4 Réduction de prix (2K)

En maintenant un signal activé (haut) sur la connexion 5 (« Prix rouge »), il est possible de réduire le prix du programme. Cette fonction a de nombreuses utilisations, y compris la possibilité d'offrir des réductions pendant une période donnée de la journée. Tant que le signal reste actif (haut), le prix du programme est réduit (ou le temps augmenté pour les programmes temporels) du pourcentage entré dans le menu de programmation du prix.

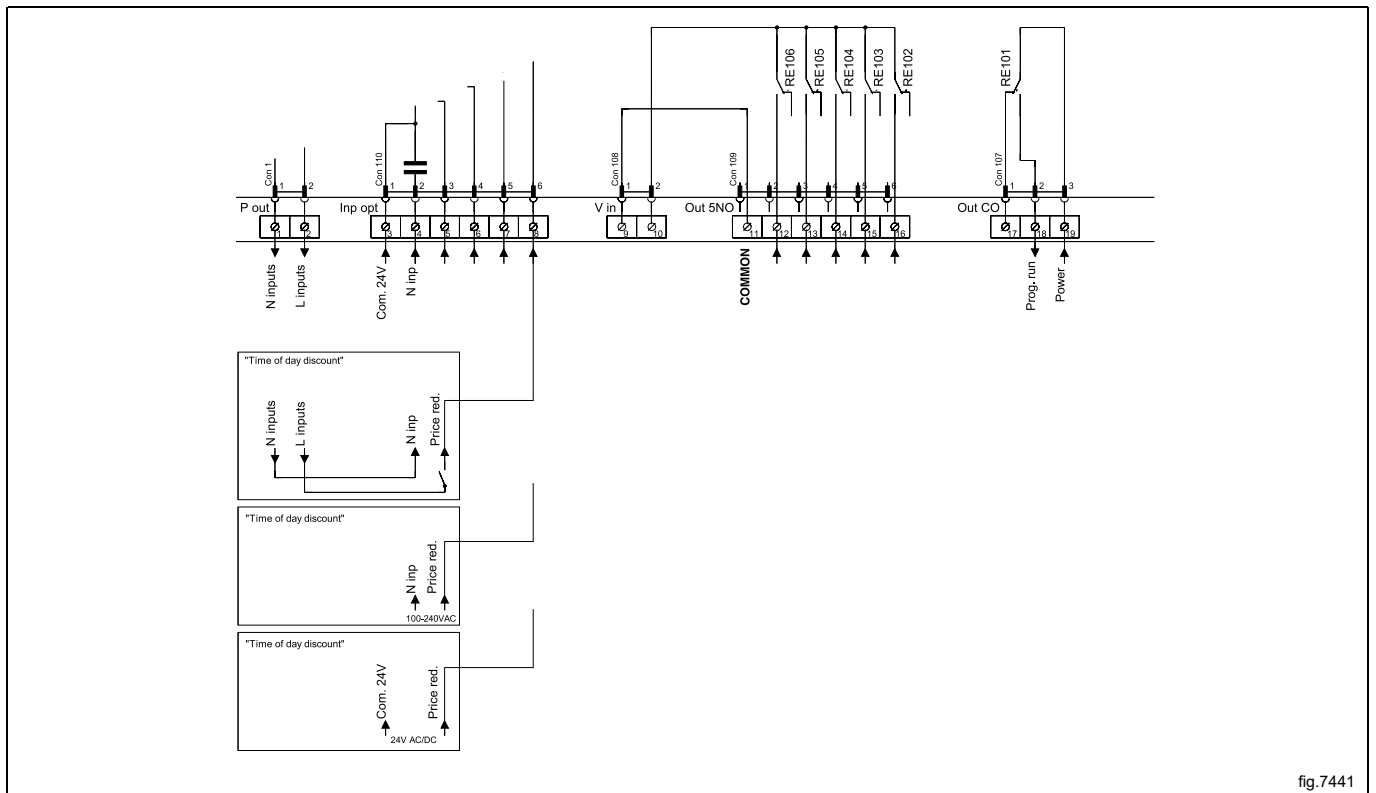


fig.7441

## 7.6 Option

### 7.6.1 Branchement externe 100 mA

Une borne de connexion spéciale est située sur la console de connexion.

Cette connexion peut être utilisée comme commande externe d'un ventilateur.

La borne d'une commande externe est équipée en 220–240 V max. 100 mA et ne sert qu'au fonctionnement d'un contacteur.

Connexion max. 100 mA.

Gnd. ne doit pas être utilisé pour la mise à la terre d'une carte externe.

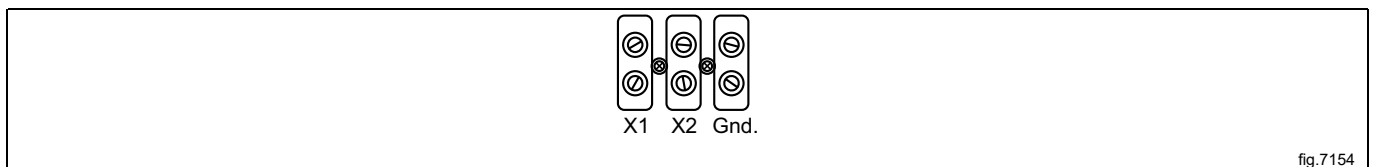


fig.7154

## 8 Inversion de la porte

Débrancher l'alimentation électrique de la machine.

Démonter la charnière inférieure et soulever la porte.

### Note!

**Maintenir la porte en position lors du desserrage du support de la charnière.**

Démonter la charnière supérieure.

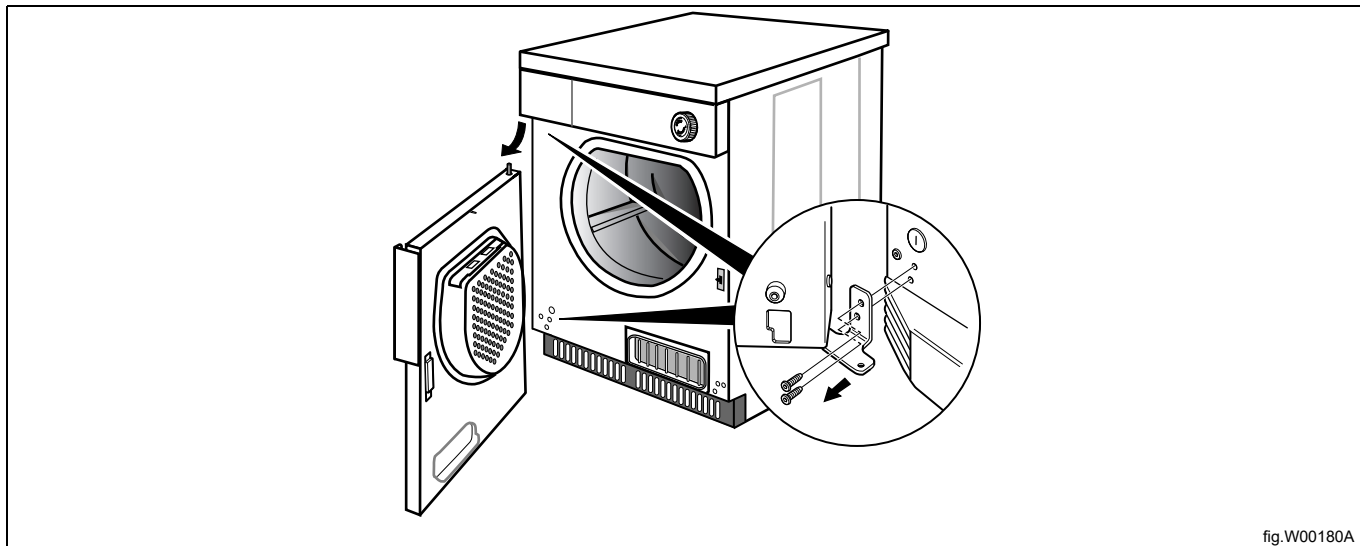


fig.W00180A

Déposer les vis du couvercle du côté opposé et les installer du côté où étaient situées les charnières. Installer les charnières du côté où étaient situées les vis du couvercle. Poser la charnière inférieure sans la serrer, avec une seule vis, afin de faciliter le positionnement de la porte.

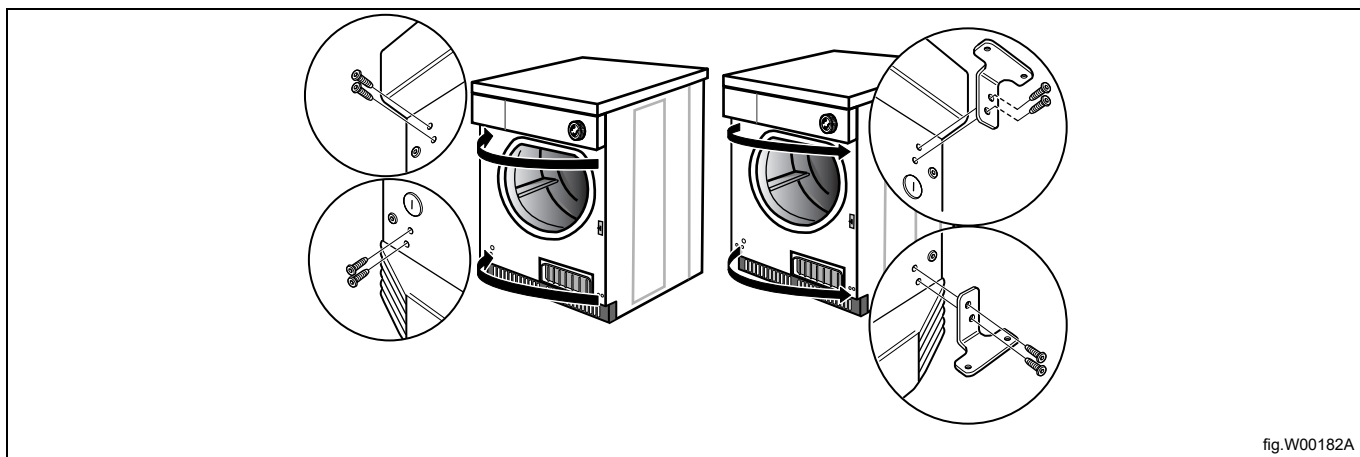


fig.W00182A

Déposer la poignée de la porte et reposer les vis. Monter la poignée de la porte du côté opposé à l'aide des vis existantes.

Déposer les pivots inférieur et supérieur et les installer du côté opposé.

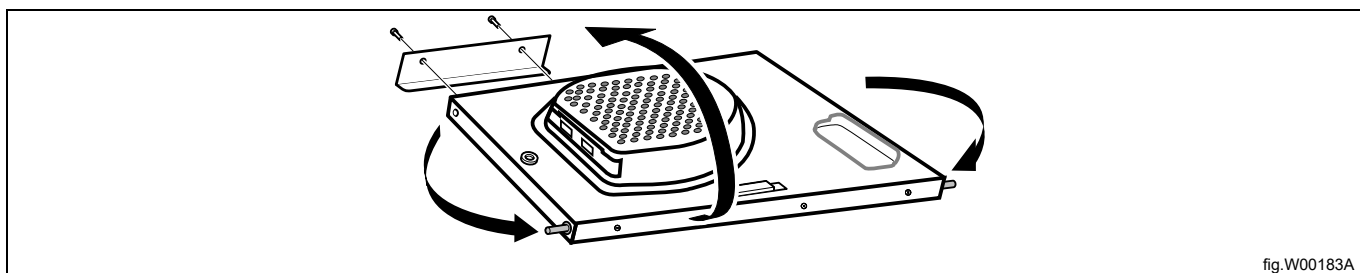


fig.W00183A

Déposer les panneaux de verrouillage en desserrant la barbelure à l'aide d'un tournevis.  
Retirer les panneaux de verrouillage, les inverser et les installer en appuyant.

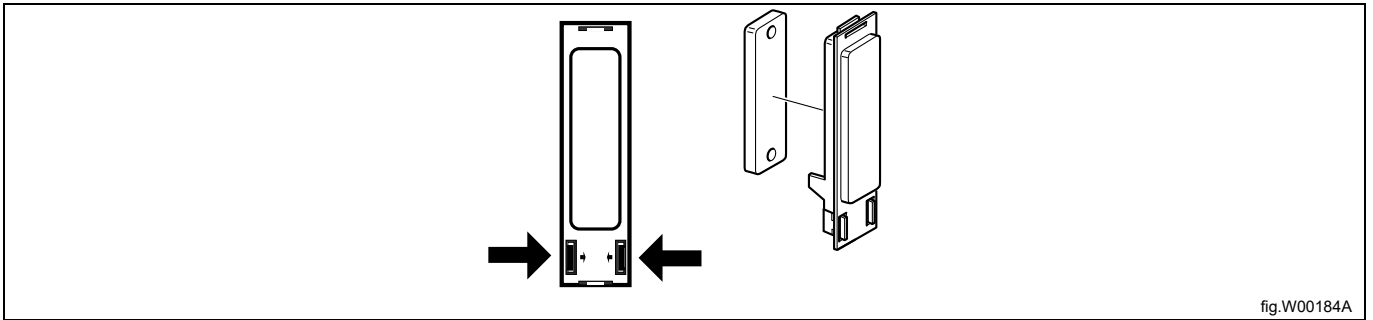


fig.W00184A

Monter la porte du côté opposé. Pousser la porte et le pivot supérieur dans la charnière supérieure, puis insérer le pivot inférieur dans la charnière inférieure. Poser la vis restante lorsque le pivot inférieur est correctement placé. Serrer les vis.

Brancher l'alimentation électrique de la machine.

Tester le bon fonctionnement de la machine.

## 9 À la première mise en service

Lorsque l'installation est terminée et la machine mise sous tension pour la première fois, vous devez effectuer les réglages suivants. Quand un réglage est terminé, vous passez automatiquement au suivant.

- Sélection de la langue
- Réglage de l'heure et de la date
- Activation/désactivation de l'alerte maintenance

Pour plus d'informations sur les réglages suivants, veuillez consulter le manuel de programmation et de configuration.

### 9.1 Sélection de la langue

Sélectionnez la langue à partir de la liste sur l'écran.

Ce sera la langue utilisée pour tous les messages affichés, les noms des programmes, etc.

### 9.2 Réglage de l'heure et de la date

Sélectionnez **OUI** et appuyez sur le bouton de commande pour accéder au menu **HEURE/DATE**.

Activez le menu **REGLAGE HEURE** et réglez l'heure correcte.

Sauvegardez les réglages.

Activez le menu **REGLAGE DATE** et réglez la date correcte. Commencez par régler l'année.

- Définissez l'année. Quittez pour continuer avec un appui long sur le bouton de commande.
- Définissez le mois. Quittez pour continuer avec un appui long sur le bouton de commande.
- Définissez le jour. Quittez avec un appui long sur le bouton de commande, puis enregistrez avec un appui long sur le bouton de commande.

Quittez le menu quand vous avez terminé.

## 10 Contrôle du fonctionnement



Doit être effectué par du personnel qualifié



Le fonctionnement doit être contrôlé une fois l'installation terminée et avant l'utilisation de la machine.  
Après chaque réparation effectuée, le fonctionnement doit être contrôlé avant de pouvoir réutiliser la machine.

### Vérifiez l'arrêt automatique de la machine

- Démarrez la machine.
- Vérifiez que les microcontacts fonctionnent correctement :  
la machine doit s'arrêter si la porte de chargement est ouverte ;

### Contrôler la chaleur

- Laisser la machine fonctionner pendant 5 minutes sur un programme chaud.
- Vérifier que la chaleur fonctionne en ouvrant la porte et en vous assurant que de la chaleur s'échappe du tambour.

### Prêt pour utilisation

Si tous les tests sont concluants, la machine est prête à être utilisée.

Si certains tests ne sont pas concluants, que des défaillances ou des erreurs ont été détectées, contactez votre centre d'entretien/distributeur local.

## 11 Information sur l'évacuation

### 11.1 Évacuation de l'appareil en fin de vie

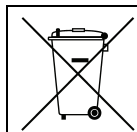
Avant de mettre l'appareil au rebut, il est recommandé de vérifier attentivement son état physique et de contrôler si des pièces de la structure présentent des signes éventuels d'affaissements ou de ruptures en phase de démolition.

Les pièces de la machine doivent faire l'objet d'une collecte sélective en fonction de leurs différentes caractéristiques (par exemple, métaux, huiles, graisses, plastique, caoutchouc, etc.).

Les différents pays de destination ont des législations qui leur sont propres ; par conséquent, il faut respecter les dispositions imposées par les lois et les organismes des pays où a lieu la démolition.

En règle générale, l'appareil doit être amené à un centre spécialisé de collecte/une déchetterie.

Démontez l'appareil en regroupant les composants par caractéristiques chimiques, sans oublier que le compresseur contient de l'huile lubrifiante et du réfrigérant qui peuvent être recyclés, et que les composants du réfrigérateur et de la pompe à chaleur sont des déchets spéciaux assimilables à des déchets ménagers.



Le symbole figurant sur le produit indique que ce produit ne doit pas être traité comme déchet ménager, mais doit être évacué conformément aux réglementations en vigueur, afin d'éviter tout impact négatif pour l'environnement et la santé humaine. Pour de plus amples informations sur le recyclage de ce produit, contactez le revendeur ou le représentant local, le SAV ou les autorités locales responsables de l'évacuation des déchets.




#### Note!

**Au moment de la démolition de l'appareil, les marquages, le présent Manuel et les autres documents relatifs à l'appareil devront être détruits.**

### 11.2 Élimination de l'emballage

Les emballages doivent être mis au rebut conformément aux réglementations en vigueur dans le pays d'utilisation de l'appareil. Tous les matériaux utilisés pour l'emballage sont compatibles avec l'environnement.

Ces composants peuvent être conservés, recyclés ou incinérés dans une usine d'incinération des déchets. Les pièces en plastique recyclables sont marquées comme dans les exemples suivants.

 PE	Polyéthylène : <ul style="list-style-type: none"> <li>• Emballage extérieur</li> <li>• Sachet contenant les instructions</li> </ul>
 PP	Polypropylène : <ul style="list-style-type: none"> <li>• Sangles</li> </ul>
 PS	Mousse polystyrène : <ul style="list-style-type: none"> <li>• Protections des arêtes</li> </ul>











Electrolux Professional AB  
341 80 Ljungby, Sweden  
[www.electroluxprofessional.com](http://www.electroluxprofessional.com)