

Installationsanvisning

EDS, Efficient Dosing System



Electrolux
PROFESSIONAL

Innehåll

Innehåll

1	Inledning.....	5
2	Instruktioner för återvinning av förpackningsmaterialet	6
3	Installation	7
3.1	Allmänna säkerhetsföreskrifter.....	7
3.2	Symboler	7
3.3	Krav.....	8
3.4	Installation av pumpstället	8
3.5	Installation av grenrör (tillval)	10
3.6	Montering av styrenhet för EDS	11
3.6.1	Allmänt.....	11
3.6.2	Installation på Compass Control och Compass Pro	12
3.6.3	Installation på Clarus Control.....	17
3.6.4	Dubbel styrenhet.....	20
4	Programmering	20
4.1	Manöverpanel	20
4.2	Språkinställningar	21
4.3	Inställning av datum och tid.....	21
4.4	Fylla pumparna.....	22
4.5	Kalibrera pumparna	23
4.6	Grundinställningar för styrenheten för EDS	24
4.7	Inställning av doseringsrecept.....	27
4.8	Spara rapporter i ett USB-minne	29
4.9	Allokering Electrolux Professional-tvättprogram	30
4.10	Val av tvättiläge	31
4.11	Läge med dubbla styrenheter – Lagoon Advanced Care	33
4.11.1	Ange doseringsrecept med Formula Editor.....	34
4.11.2	Inställning av styrenhet för EDS.....	36
4.12	Temperaturvalidering	37
5	Provkörning	38
6	Tekniska data.....	38
7	Felsökning och service	39
8	Underhåll, reservdelar och specifikationer	43
9	Information angående skrotning	44
9.1	Omhändertagande av den uttjänta apparaten	44
9.2	Hantera emballaget.....	44

Tillverkaren förbehåller sig rätten till ändringar av konstruktions- och materialspecifikation.

1 Inledning

EDS (Efficient Dosing System) kan ansluta och synkronisera direkt mot tvättmaskinen med Compass Control, Compass Pro eller Clarus Control via en datakabel. I Compass Control och Compass Pro kan alla RS232-anlutningar i styrsystemet användas. I Clarus Control kan X10-anlutningen på CPU-kort A1 användas.

EDS-styrenheten justerar automatiskt den kemikaliedoseringen uppåt eller nedåt baserat på viktinstruktionen från tvättmaskinen. Det här systemet optimerar tvättprocessen, minskar kemikalie- och energikostnaderna och levererar en totalkostnadslösning till kunden.

Upp till 50 doseringsformler kan sparas med EDS-styrenheten.

EDS-styrenheten tar emot en signal från tvättmaskinen vid förinställda tidpunkter i tvättprogrammet.

När signalen tagits emot sprutar EDS in specifika produkter vid den tidpunkten i förhållande till tvättens vikt som fastställs av Automatic Saving-systemet.

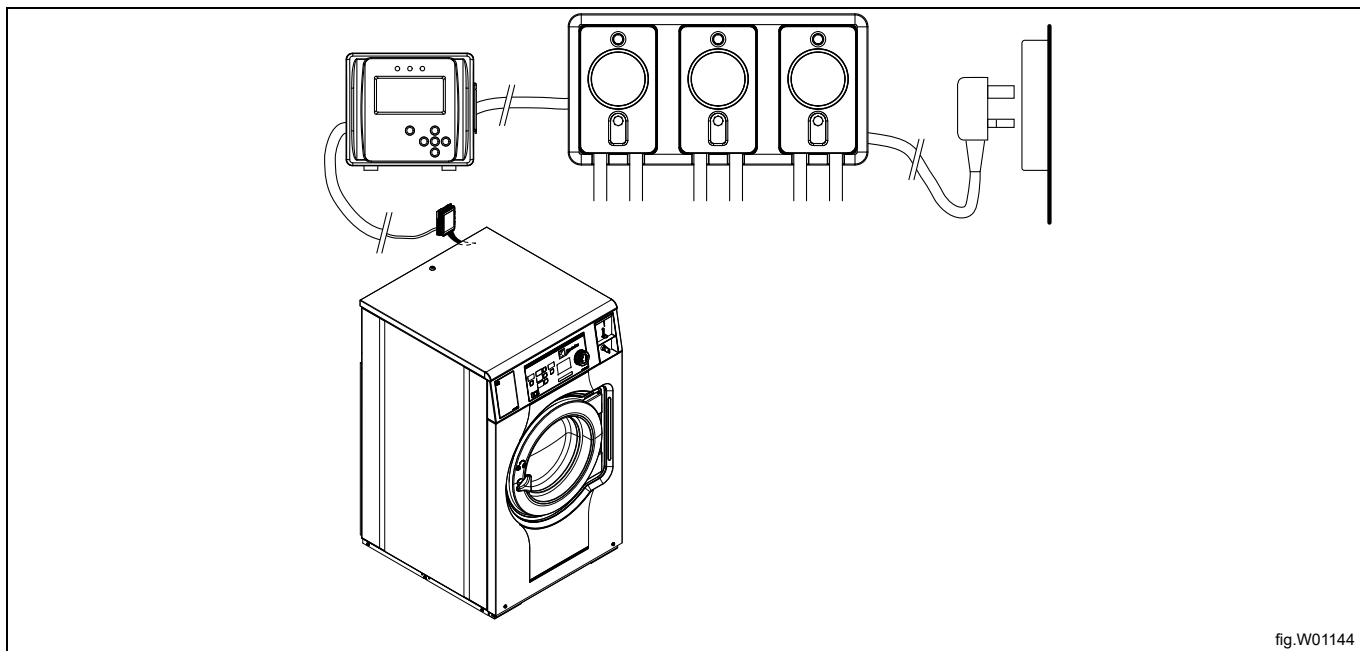


fig.W01144

Pumpstället drivs med 115VAC/60 Hz, 220VAC/60Hz eller 230VAC/50 Hz. Det förser också EDS-styrenheten med lågspänningsström och erbjuder ett gränssnitt för det valfria grenröret.

Det valfria grenröret erbjuder en alternativ metod för kemikalieöverföring till tvättmaskinen. I sköljningskonfiguration är EDS ett integrerat kemikaliedoseringssystem med vattensköljning.

Installationstid och installationskostnader minskas avsevärt med det datorbaserade Formula editor-programmet som gör att en tekniker på distans kan skapa uppsättningar med doseringsformler som laddas till EDS-styrenheten via ett vanligt USB-minne. (16 GB eller mindre). Sammanfattande rapporter kan skapas i Excel eller HTML.

2 Instruktioner för återvinning av förpackningsmaterialet

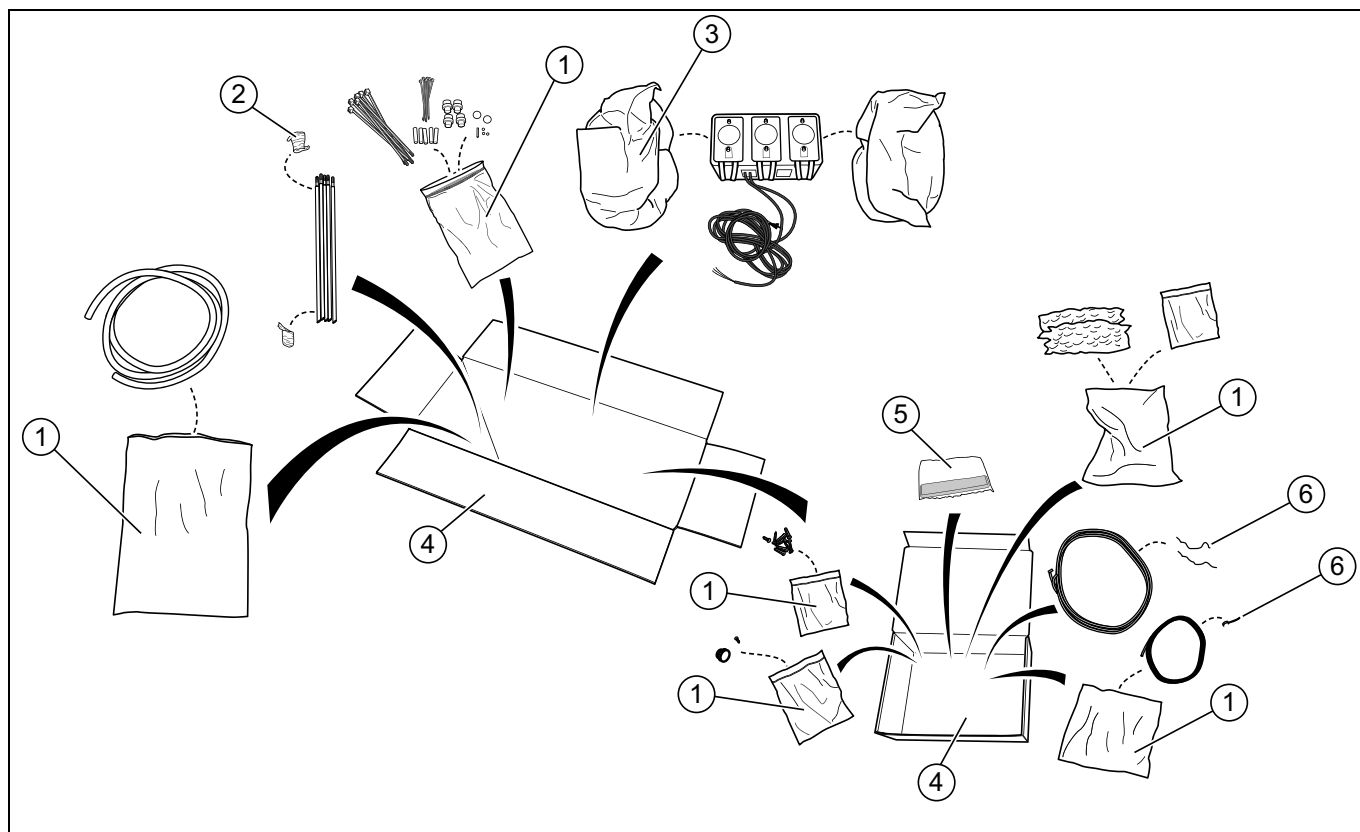


Bild	Beskrivning	Kod	Typ
1	Plastpåse	LDPE 4	Plast
2	Plastfolie	LDPE 4	Plast
3	Skuminsats	Skum och PE-folie	Polyuretanskum
4	Förpackningskartong	PAP 20	Wellpapp
5	Silikonbelagt papper	PAP22	Papper
6	Metallband	FE40	Järn

3 Installation

3.1 Allmänna säkerhetsföreskrifter



De här installations-, drift- och serviceinstruktionerna får endast utföras av behörig personal. EDS-systemet måste installeras i enlighet med alla gällande el- och VVS-standarder. Alla ström till tvättmaskinen och doseringsenheten måste kopplas från under installation och/eller när underhåll eller service utförs på doseringsenheten.

- Kontrollera alltid alla spänningskällor med en mätare.
- Placera inte pumpstället under rörledningar som skulle kunna läcka.
- Kontrollera att installatören har tillräckligt med utrymme för att bära och lyfta enheterna vid installation av EDS-systemet.
- Lyft inte enheten i nätsladden.
- Bär personlig skyddsutrustning vid dosering av kemikalier eller annat material eller vid arbete i närheten av all kemikalie-, påfyllnings- eller tömningsutrustning.



- Följ alltid kemikalietillverkarens säkerhets- och hanteringsinstruktioner.
- Du måste följa alla säkerhetsföreskrifter på produktens säkerhetsdatablad.
- Led alltid bort avlopp från dig eller andra personer eller till godkända behållare.
- Dosera alltid rengöringsmedel och kemikalier i enlighet med tillverkarens instruktioner.
- Var alltid försiktig när du utför underhåll på utrustningen.
- Montera alltid tillbaka utrustningen i enlighet instruktionsprocedurerna. Kontrollera att alla komponenter är ordentligt fastskruvade eller fasthakade på plats.
- Se till att utrustningen är ren för att garantera korrekt drift.

3.2 Symboler

	Varning!
	Läs anvisningarna innan du använder maskinen.
	Symbol för personlig skyddsutrustning
	Symbol för personlig skyddsutrustning
	Symbol för personlig skyddsutrustning

3.3 Krav

- Kontrollera att det finns tillgång till lämplig strömkälla för enheten.
- Om tvättmaskinen har snabbkopplingar behövs ingen extern strömkälla för pumparna.
- EDS-systemet får inte installeras i närheten av utrymmen med alltför stora temperaturvariationer, frost eller nederbörd.
- Kontrollera att enheterna kan monteras på en tillgänglig plats ovanför avloppsplatsens höjd.
- Pumpstället ska installeras inom 3 meters avstånd från tvättmaskinen och nära produktbehållare och på en lämplig höjd där service av pumprören kan utföras, cirka 1–1,5 meter.
Inloppsrören från kemikaliebehållaren till pumpstället får inte vara längre än 2 meter.
Rören får inte vara böjda och ska hänga fritt utan några kraftiga böjar. Längre rör måste underhållas oftare.
- Vid installationer med grenrör ska du se till att det finns fritt utrymme under pumpstället för ett grenrör, en vattenventil och angränsande VVS-anslutningar.
- EDS-styrenheten måste vara säkert monterad på en vägg eller på tvättmaskinen.
EDS-styrenheten kan monteras på en horisontell eller vertikal yta som en vägg eller på en tvättmaskins sidopanel.
- EDS-systemet får inte användas eller installeras i en ATEX-miljö.

3.4 Installation av pumpstället

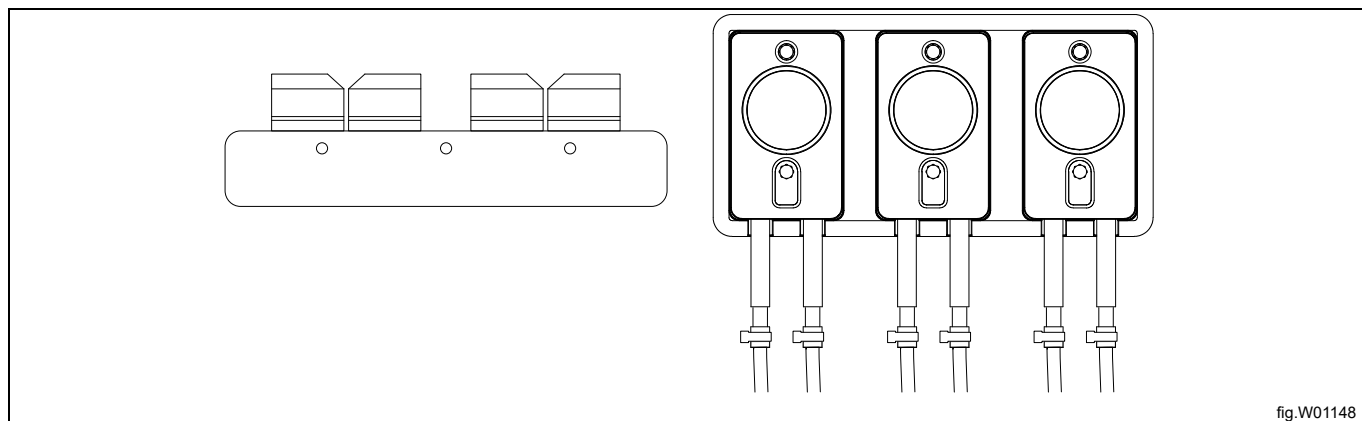
Den vägg där pumpstället ska monteras måste stödja väggankare och måste vara plan och vinkelrät mot golvet.

Använd väggmonteringsfästena som mall och markera hålens placering på väggen.

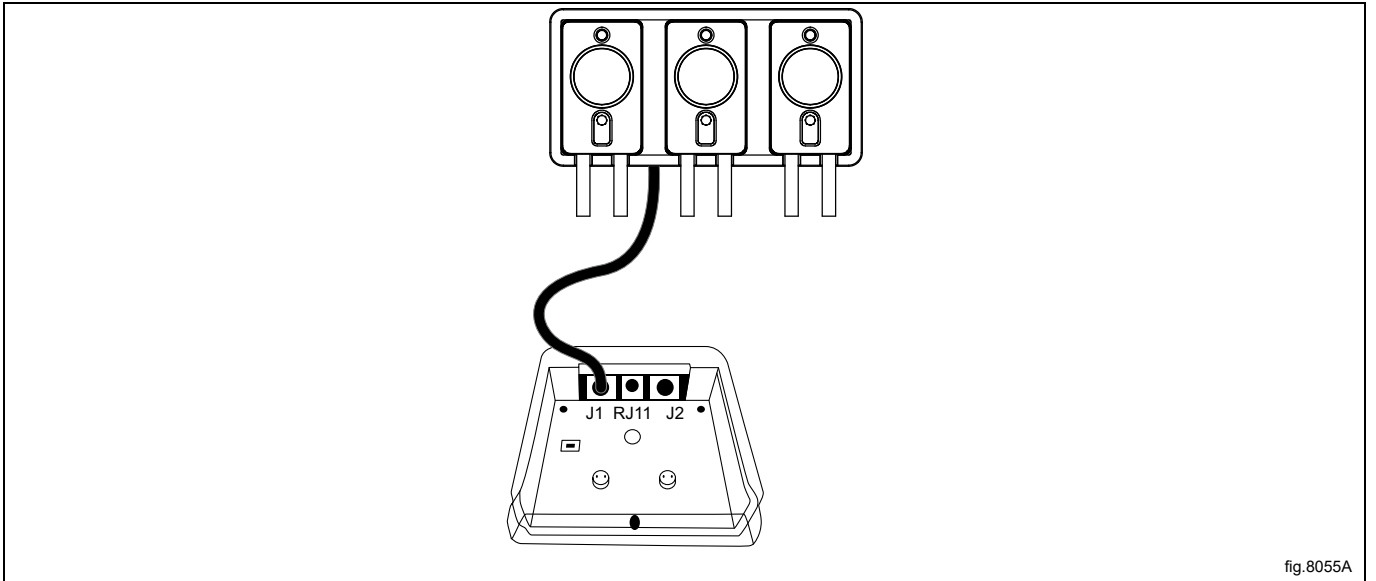
Borra hålen och sätt i lämpliga väggankare. Fäst väggmonteringsfästena med skruvarna. Kontrollera att väggmonteringsfästena sitter på samma nivå.

Montera pumpstället på väggmonteringsfästena genom att trycka det nedåt tills dess att det sitter på plats.

Det finns olika storlekar på pumpställena, från 2 pumpar upp till 6 pumpar. I figuren visas ett pumpställ med 3 pumpar och ett fäste som används för detta ändamål.



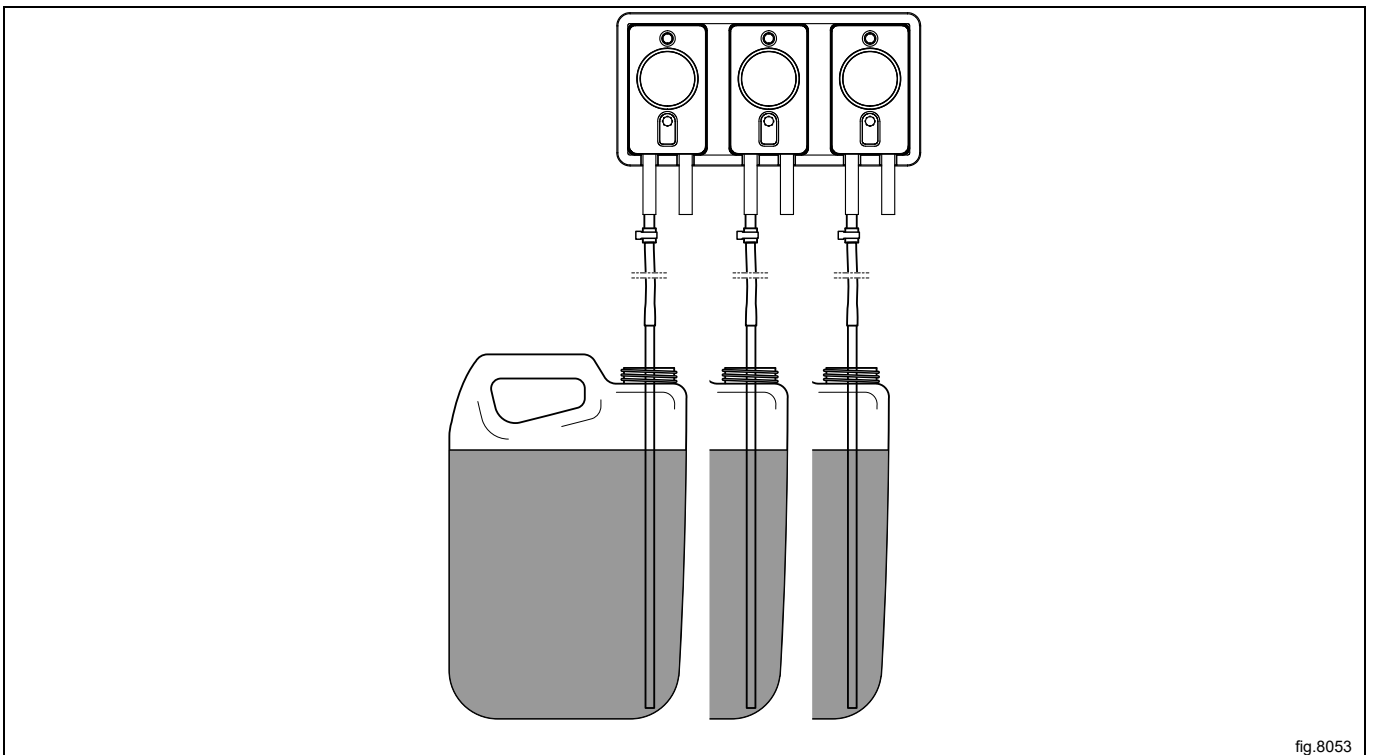
Anslut kabeln från pumpstället till J1-porten på EDS-styrenheten.



Anslut slangarna till pumpstället.

Anslut slangen från det flytande tvättmedlet till vänster på varje pump.

Slangen från pumpen till tvättmaskinen ansluts till höger på varje pump.

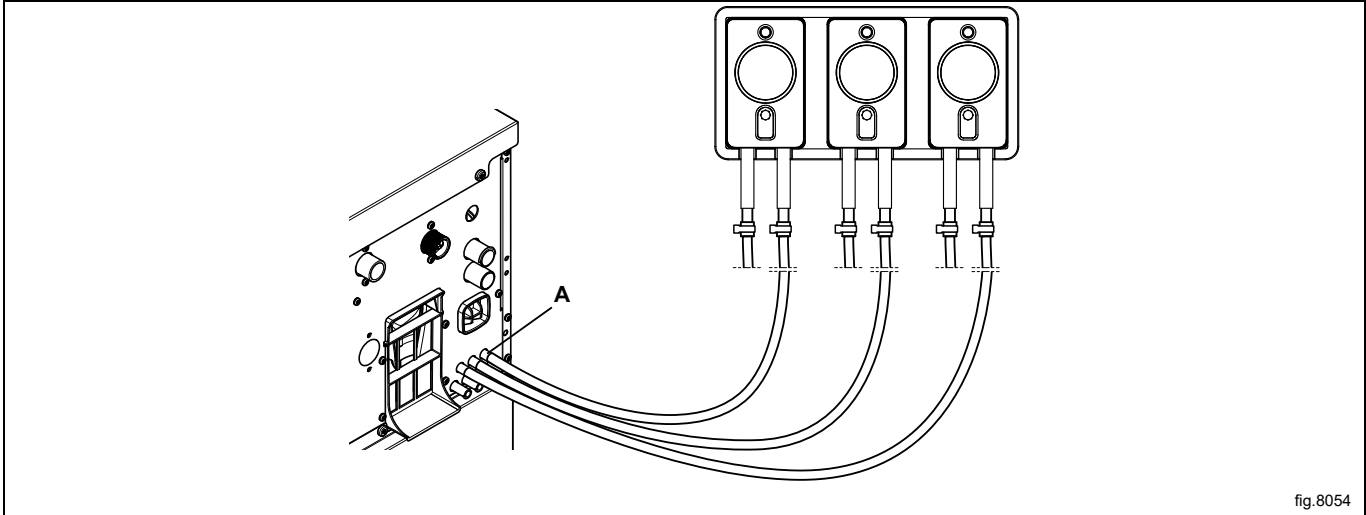


Tvättmaskinen har förberetts för inkoppling av externa doseringssystem eller av återvinningssystem för vatten etc. Anslutningarna är stängda vid leverans. Öppna de anslutningar (A) som ska användas genom att borra ett hål på 6 mm där slangarna ska anslutas.

Obs!

Se till att det inte är några skarpa kanter kvar efter borrhål.

Anslut slangen från pumpens högra sida till den anslutning som ska användas på tvättmaskinen.



När alla slangar har anslutits använder du kabelklämmor för att fästa slangarna vid anslutningarna och se till att de är ordentligt åtdragna.

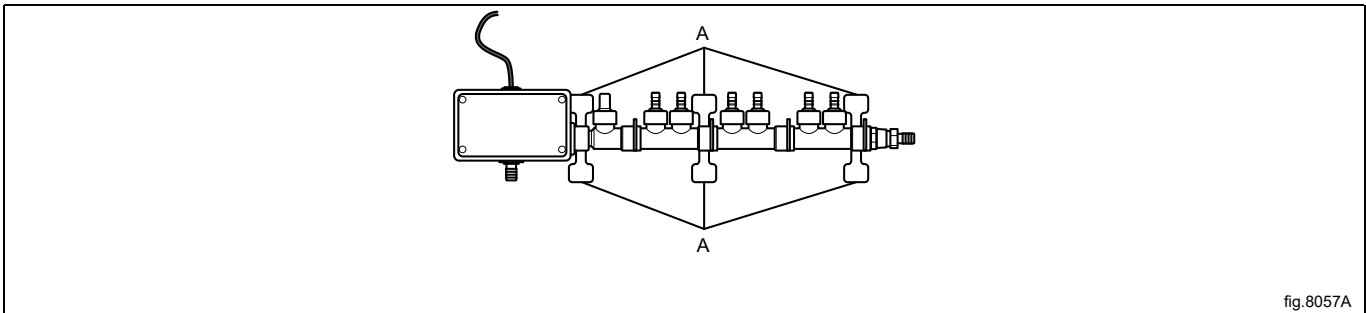
3.5 Installation av grenrör (tillval)

Grenröret rekommenderas på platser där rören mellan pumpstället och tvättmaskinen är längre än 10 meter.

Grenröret kan också användas av säkerhetsskäl i installationer där farliga kemikalier används.

Grenröret används för att skölja rören rena när de inte används.

Montera grenröret på en lämplig plats under pumpstället. Grenröret ska monteras på väggen vid vägghängarna (A).



Anslut utloppsrören till grenrörets anslutningar (B).

Anslut ett rör från grenröret till tvättmaskinen (C).

Anslut vatteninloppet (D).

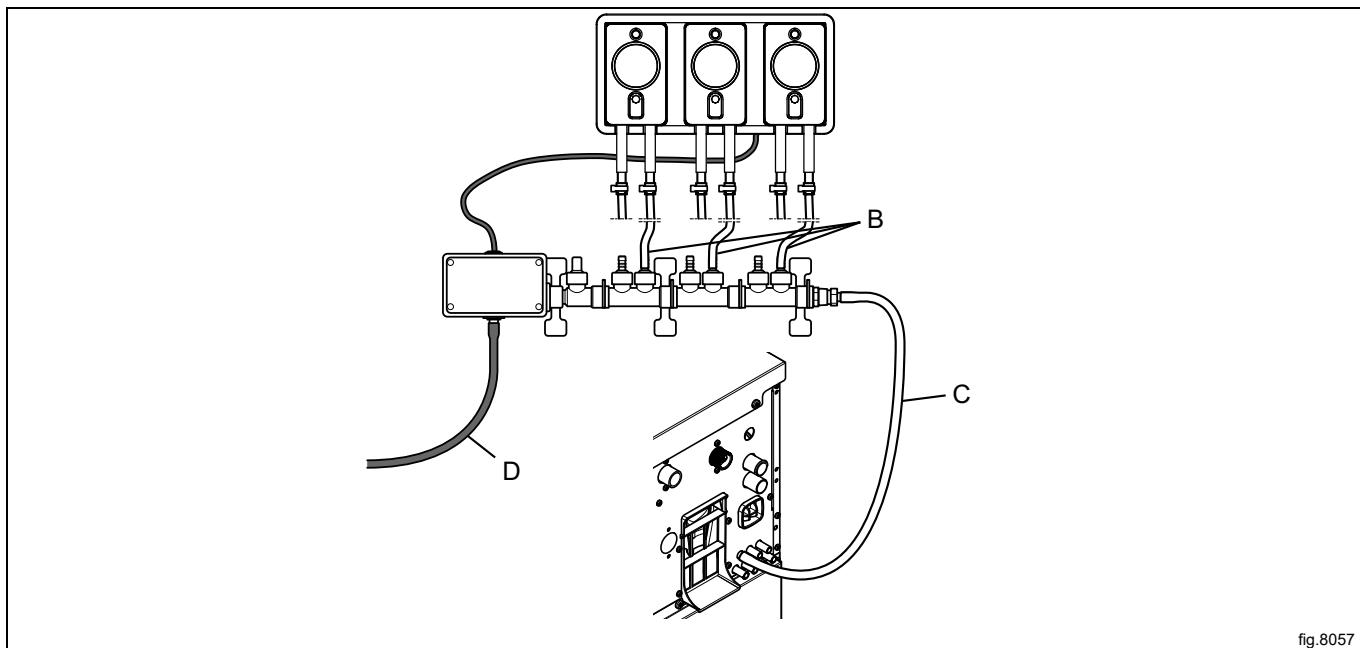


fig.8057

Tryck ned låsfliken (E) och ta bort kabelbygeln (F) från pumpstället (spara kabelbygeln för framtida användning om grenröret kopplas bort). Anslut elkabeln från grenröret till anslutningen på pumpstället när den tas bort.

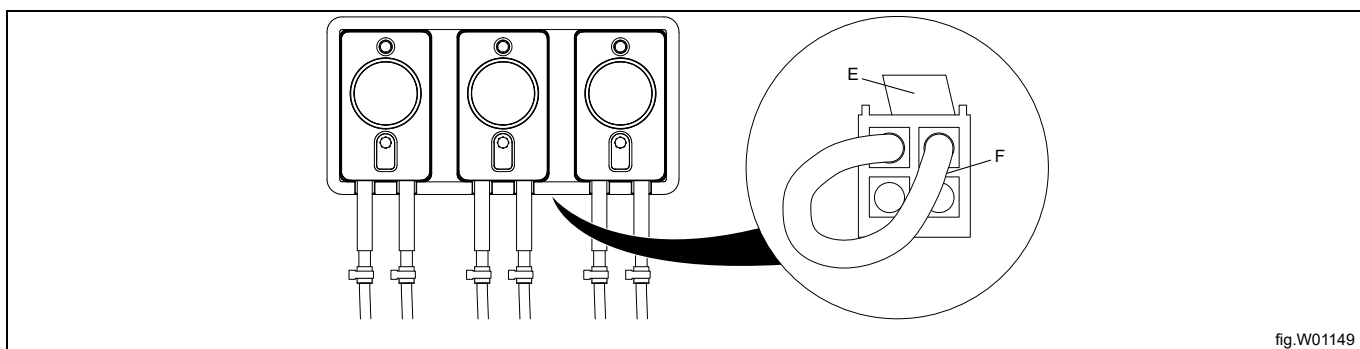


fig.W01149

3.6 Montering av styrenhet för EDS

3.6.1 Allmänt

Styrenheten för EDS kan monteras på en vägg eller på en tvättmaskins sidopanel.

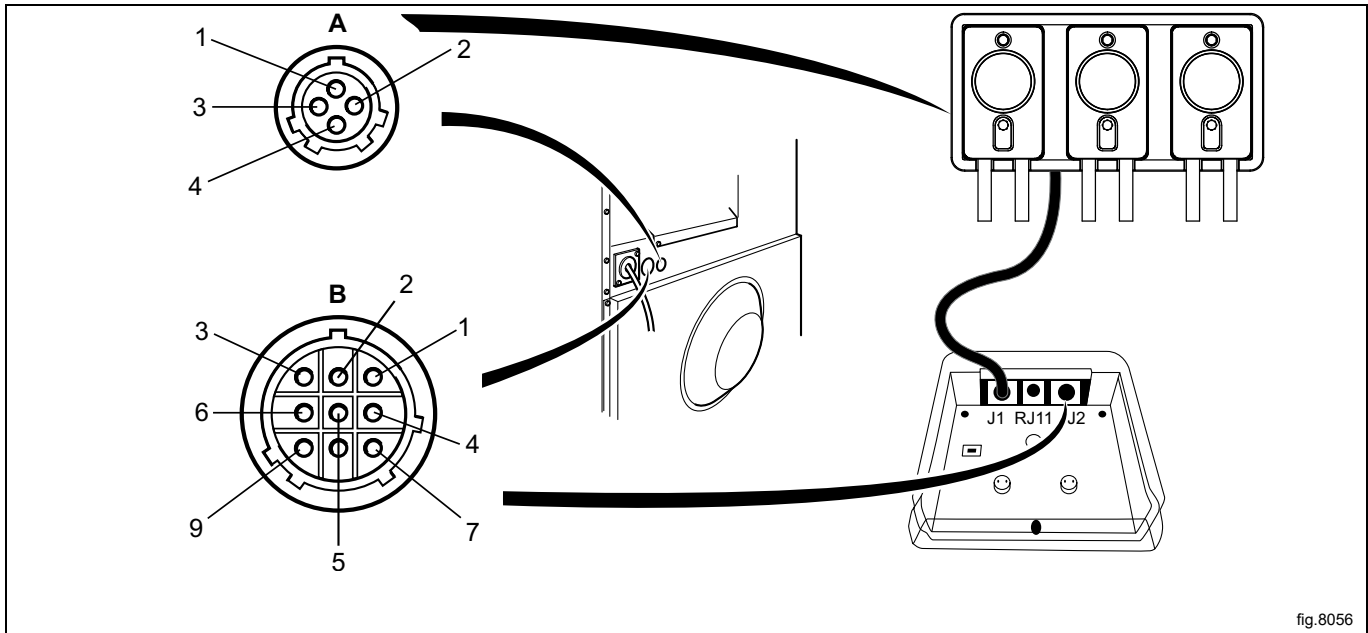
Anslut kablarna där bak på styrenheten för EDS. Fäst monteringsplatta på plats och montera styrenheten för EDS i monteringsplattan.

Monteringsplattan monteras med de självhäftande kardborrkrokarna eller med muttrarna och insexsbultarna (medföljer satsen). De självhäftande kardborrkrokarna ska användas om EDS-styrenheten ska monteras på en tvättmaskin.

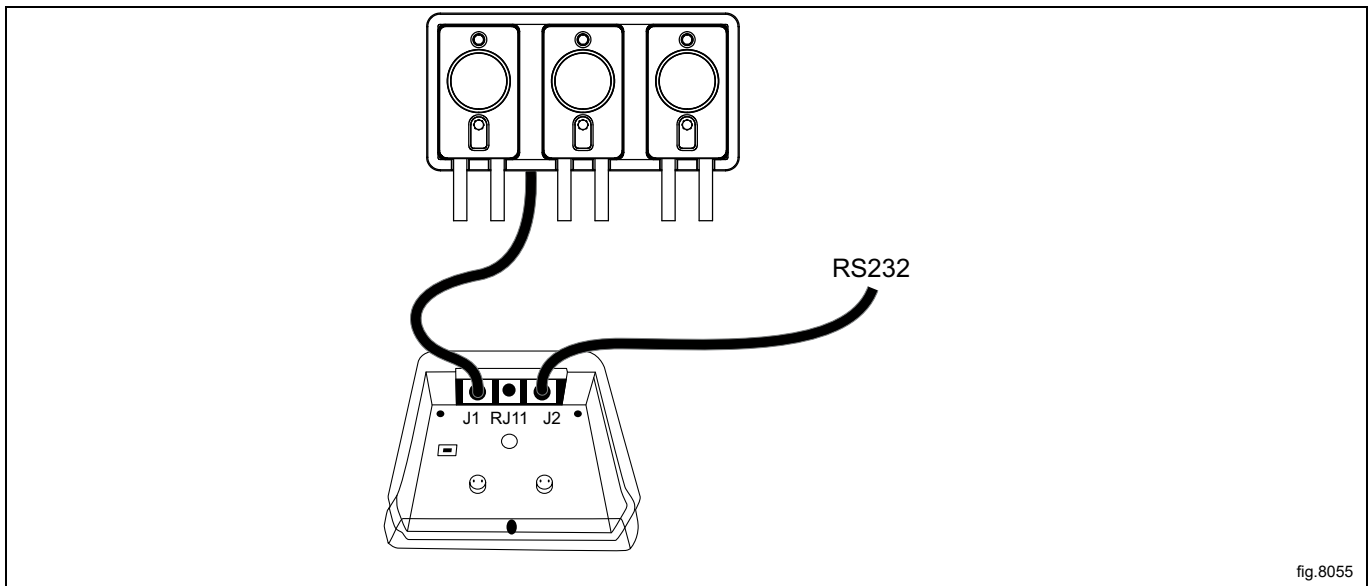
3.6.2 Installation på Compass Control och Compass Pro

Anslut strömförsörjningskabeln till maskinen (A). Anslut kabelns andra ände med kabeln tillhörande Efficient Dosing-systemet i en kopplingsdosa eller med en stickpropp och ett uttag.

Anslut en av kabelns ändrar till EDS-styrenheten J2 och den andra änden till maskinen (B)



Om maskinen INTE är förberedd för externa doseringssystem från fabrik ska kabeln från J2-porten på EDS-styrenheten anslutas till RS232-porten på en av I/O-modulerna i maskinen. Följ instruktionen för din typ av maskin.



Anslutningar till I/O-modul typ 2

Koppla bort spänningen från maskinen.

Demontera täckpanelen på baksidan av maskinen.

Ta bort ett av locken på hålen på maskinens baksida. De sitter på olika ställen på olika modeller.

Kabeln från J2-porten på EDS-styrenheten ska därefter dras genom hålet (A) och anslutas till RS232-porten på I/O-modulen.

Sätt i kabeln och montera med motmuttern och kabelgenomföringen i enlighet med figuren.

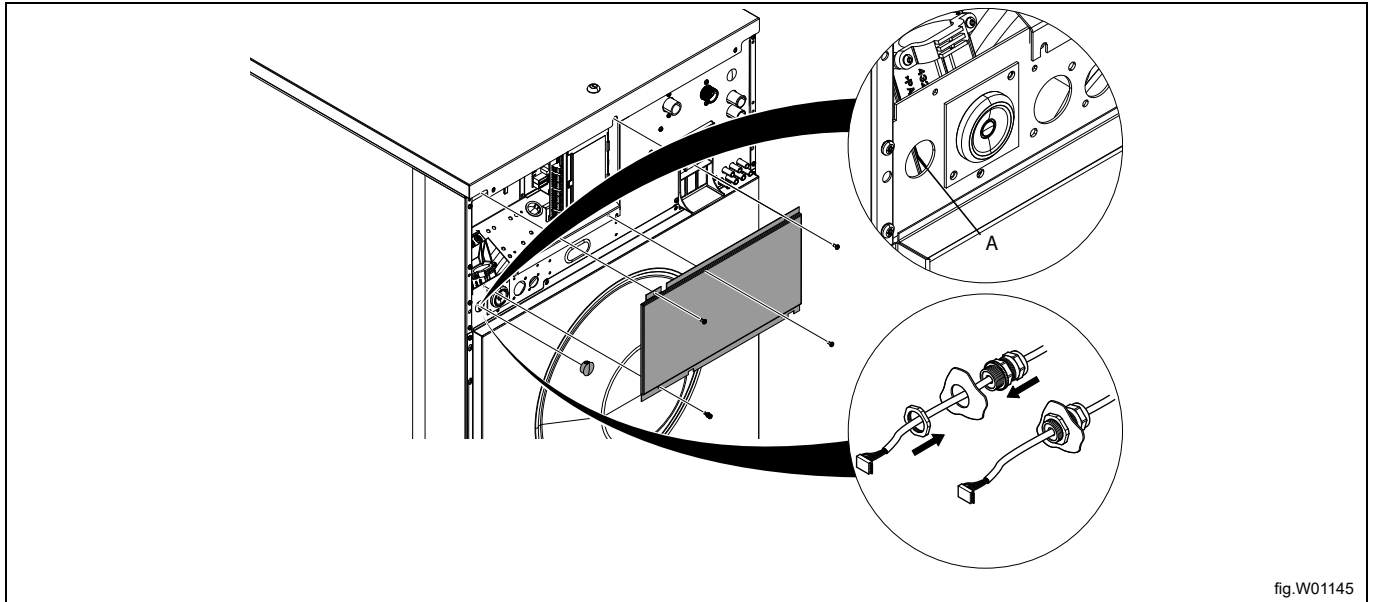


fig.W01145

Anslut kabeln från J2-porten på EDS-styrenheten till RS232-porten på I/O-modulen.

Fäst kabeln på lämpliga platser.

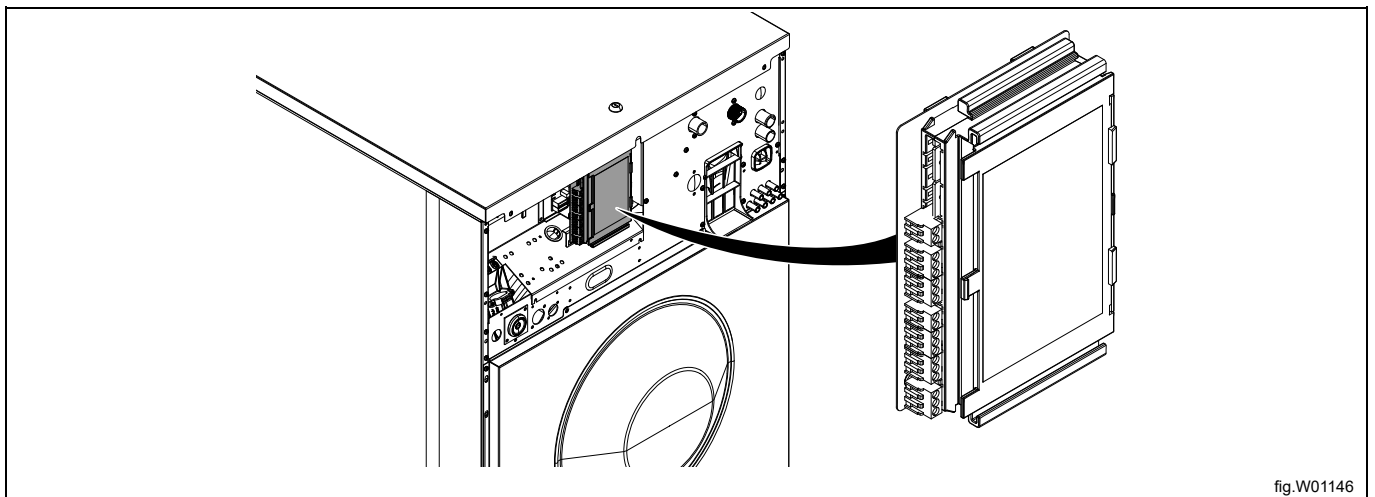


fig.W01146

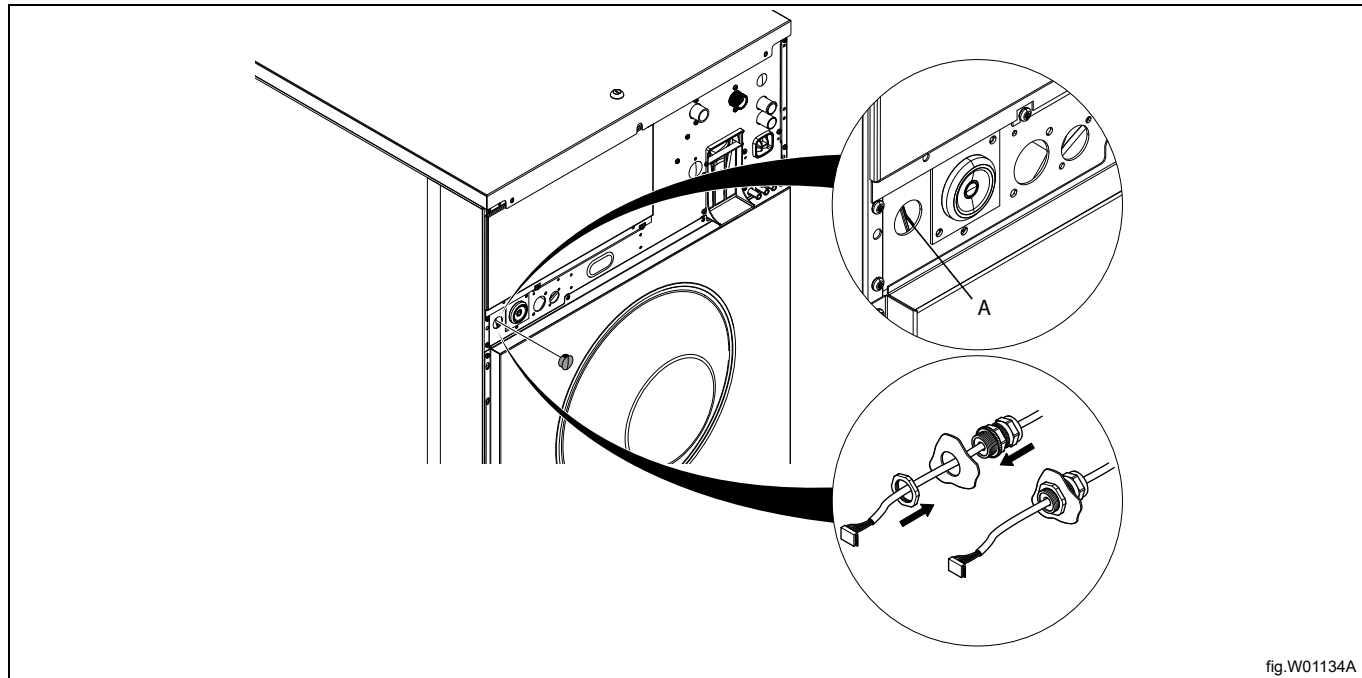
Anslutning till I/O-modul typ 1, 11 eller 3

Koppla bort spänningen från maskinen.

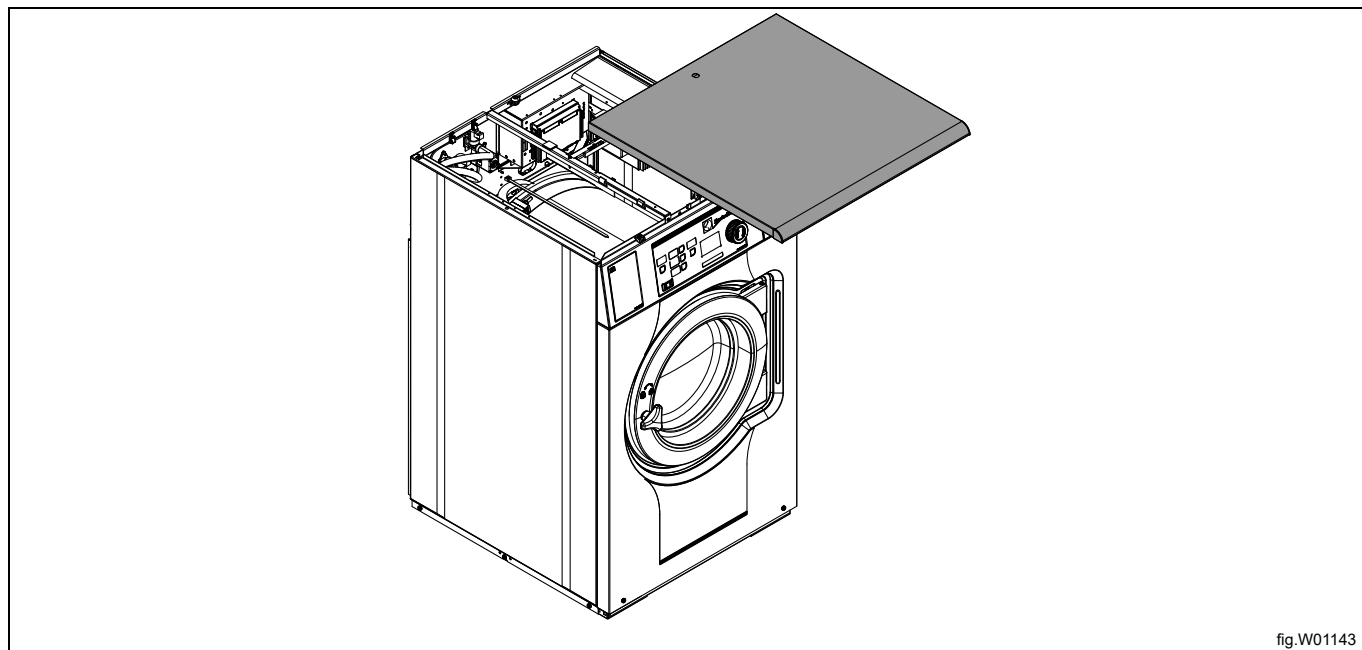
Ta bort ett av locken på hålen på maskinens baksida. De sitter på olika ställen på olika modeller.

Kabeln från J2-porten på EDS-styrenheten ska därefter dras genom hålet (A) och anslutas till RS232-porten på I/O-modulen.

Sätt i kabeln och montera med motmuttern och kabelgenomföringen i enlighet med figuren.



Ta bort den övre panelen.



Anslut kabeln från J2-porten på EDS-styrenheten till RS232-porten på I/O-modulen.

Anslutningen finns på I/O-modulens undersida. Du kan behöva montera ned I/O-modulen tillfälligt för att kunna ansluta.

Fäst kabeln på lämpliga platser. Kabeln får inte komma i kontakt med trumman.

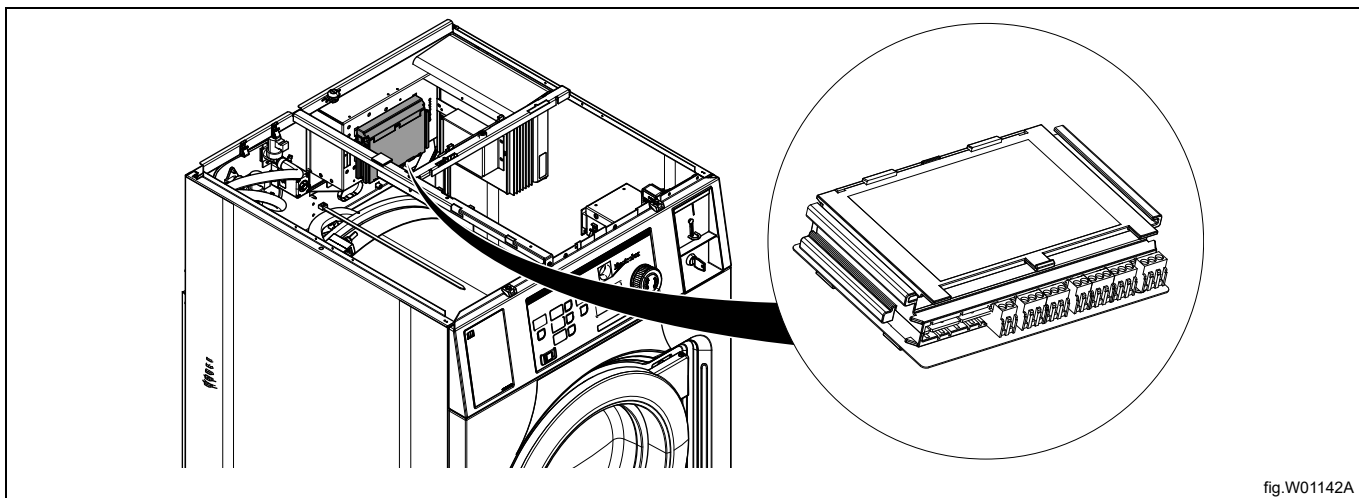


fig.W01142A

Anslutning till CPU-modulen

Koppla bort spänningen från maskinen.

Ta bort ett av locken på hålen på maskinens baksida. De sitter på olika ställen på olika modeller.

Kabeln från J2-porten på EDS-styrenheten ska därefter dras genom hålet (A) och anslutas till RS232-porten på CPU-modulen på maskinens framsida.

Sätt i kabeln och montera med motmuttern och kabelgenomföringen i enlighet med figuren.

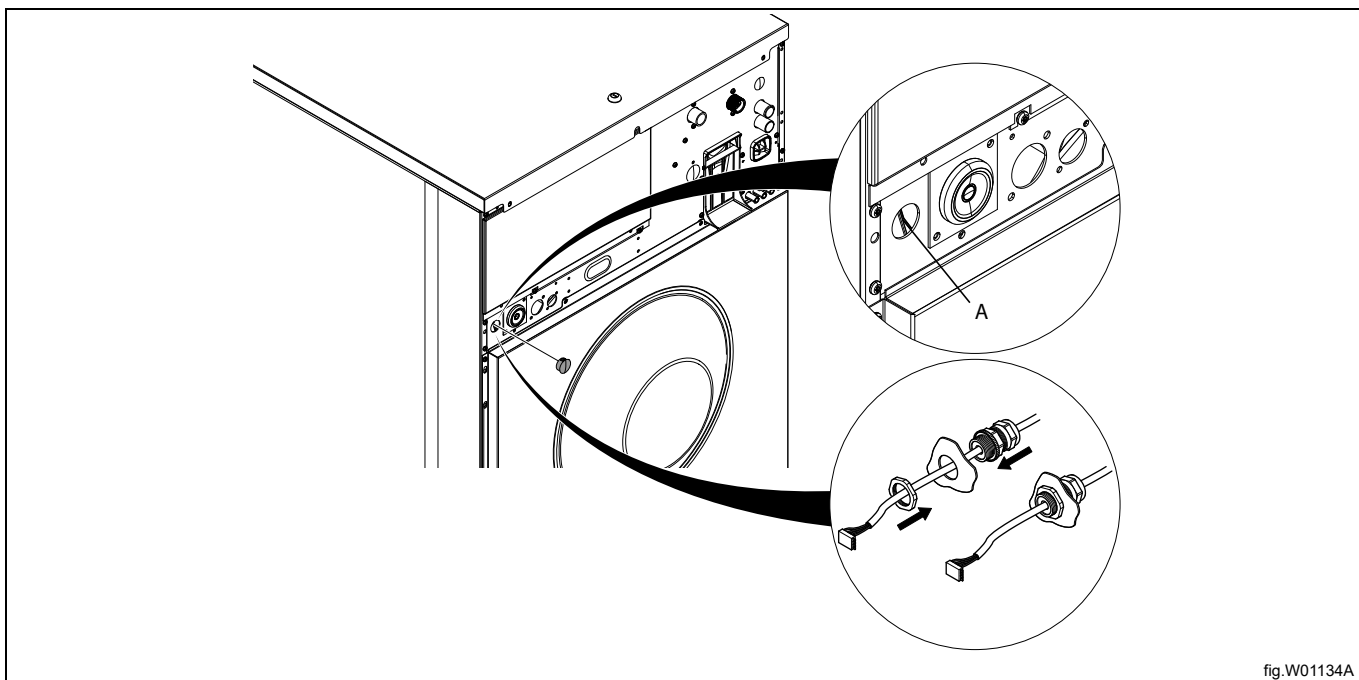


fig.W01134A

Ta bort den övre panelen.

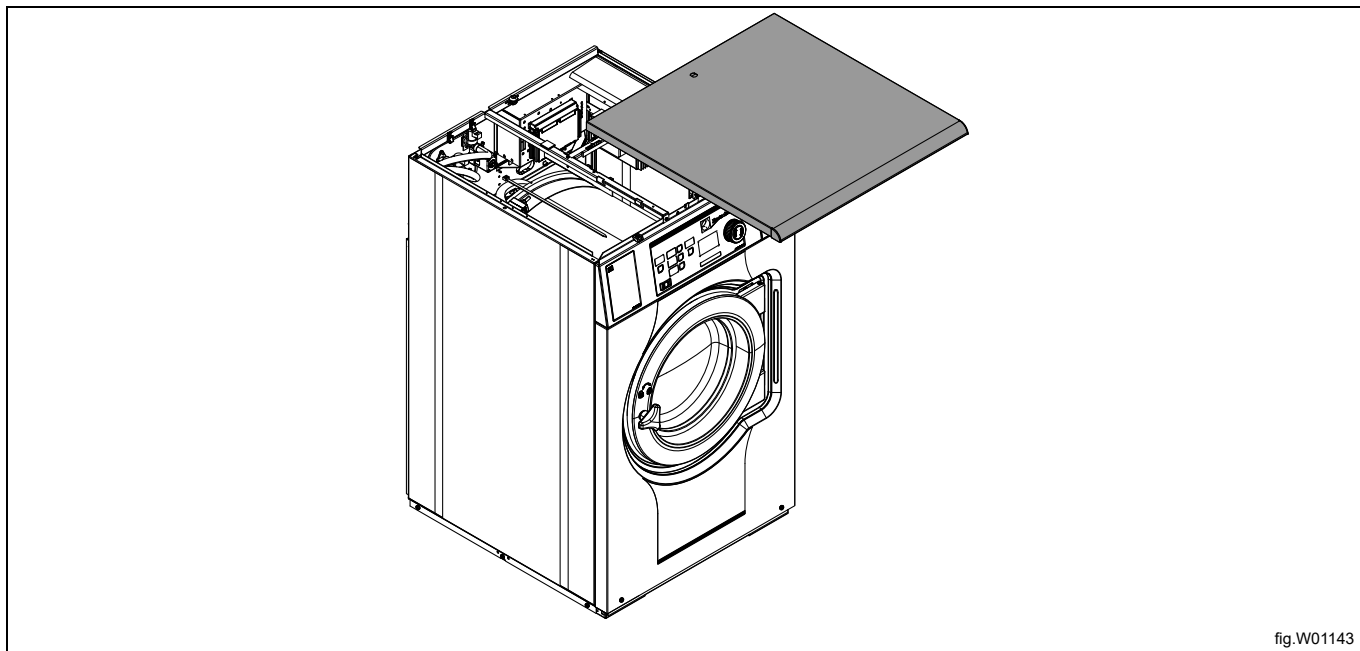


fig.W01143

Ta bort kåpan.

Anslut kabeln från J2-porten på EDS-styrenheten till RS232-porten på CPU-modulen.

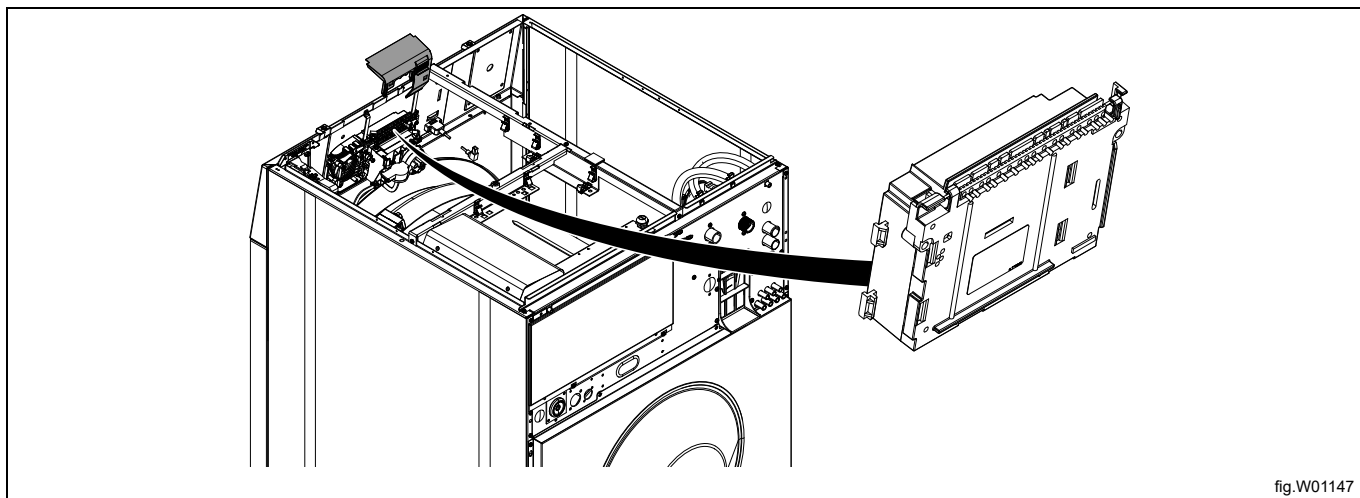


fig.W01147

Fäst kabeln på lämpliga platser. Kabeln får inte komma i kontakt med trumman.

Obs!

Om det inte finns någon ledig RS232-port på någon av I/O-modulerna måste en ny I/O-modul installeras på maskinen. Följ instruktionerna i servicehandboken för hur detta ska göras för den specifika modellen.

3.6.3 Installation på Clarus Control

Kabeln från RJ11-porten på EDS-styrenheten ska anslutas till X10-anslutningen på CPU-kortet A1
 CPU-kortet A1 sitter på olika platser på olika maskinmodeller.
 Följ instruktionen för din typ av maskin.

W465H/N/S-W4330H/N/S

Koppla bort spänningen från maskinen.

Kabeln från RJ11-porten på EDS-styrenheten ska dras genom ett hål på maskinens baksida (A) och anslutas till X10-anslutningen på CPU-kortet A1.

Sätt i kabeln och montera med motmuttern och kabelgenomföringen i enlighet med figuren.

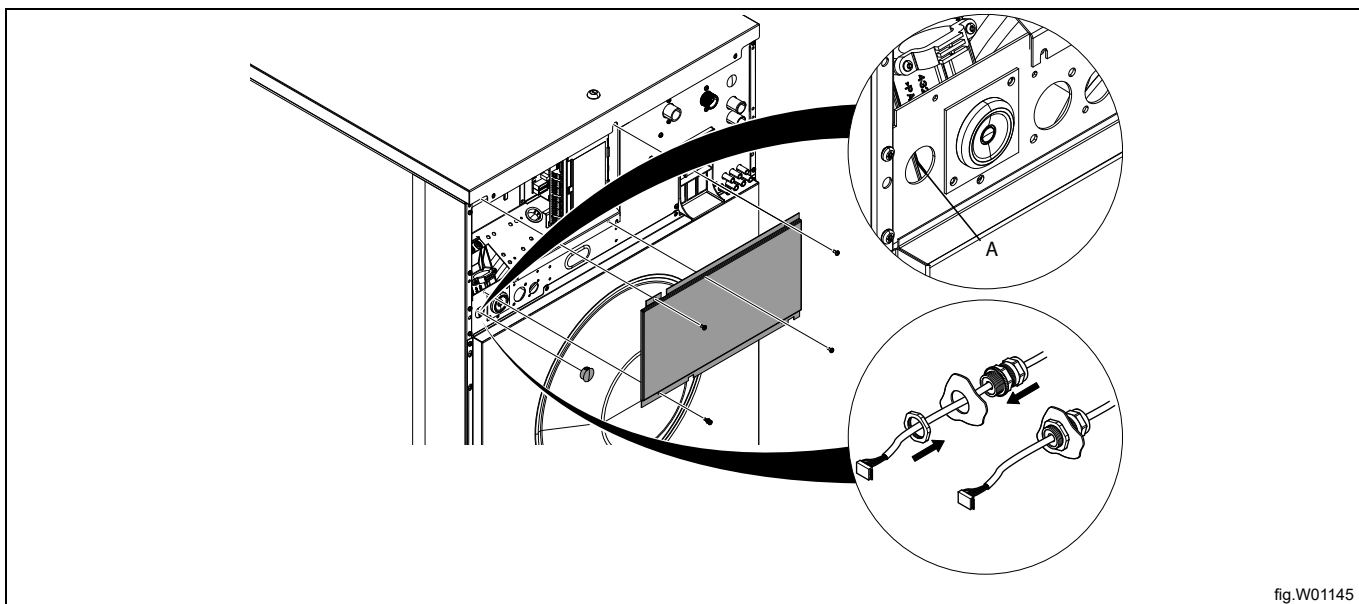


fig.W01145

Ta bort den övre panelen och locket över anslutningsmodulen.

Hitta X10-anslutningen på den högra sidan av CPU-kortet A1.

Anslut kabeln från RJ11-porten på EDS-styrenheten till CPU-kortet A1

Fäst kabeln på lämpliga platser. Kabeln får inte komma i kontakt med trumman.

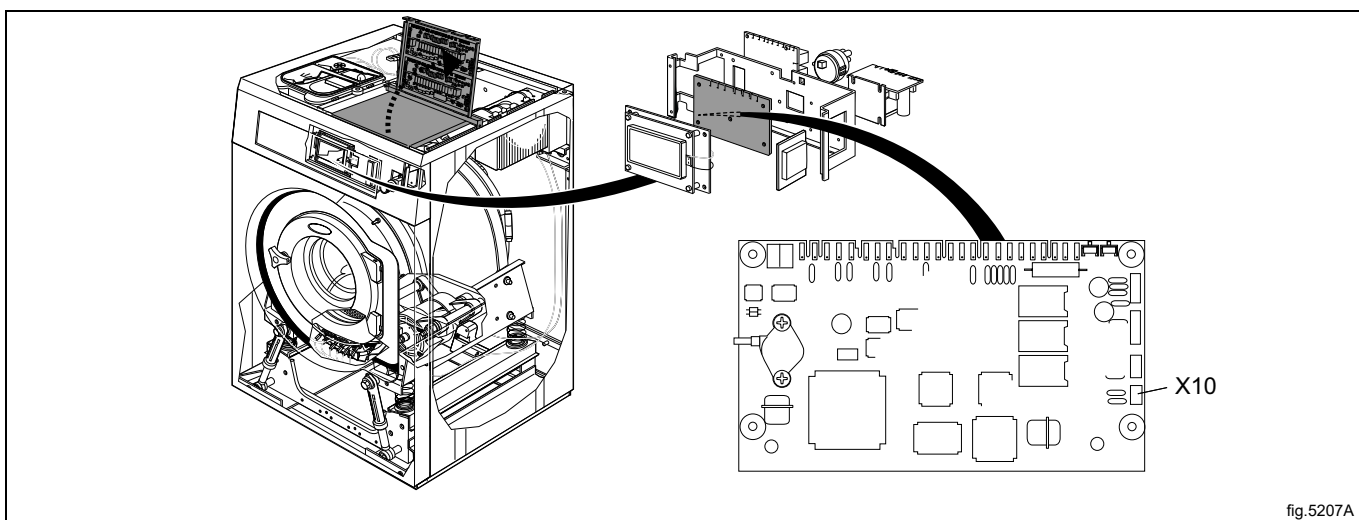


fig.5207A

W4400H-W41100H

Koppla bort spänningen från maskinen.

Öppna elskåpet på baksidan av maskinen.

Hitta X10-anslutningen på CPU-kortet A1.

Kabeln från RJ11-porten på EDS-styrenheten ska dras genom ett hål på maskinens baksida (A) och anslutas till X10-anslutningen på CPU-kortet A1.

Sätt i kabeln och montera med motmuttern och kabelgenomföringen i enlighet med figuren.

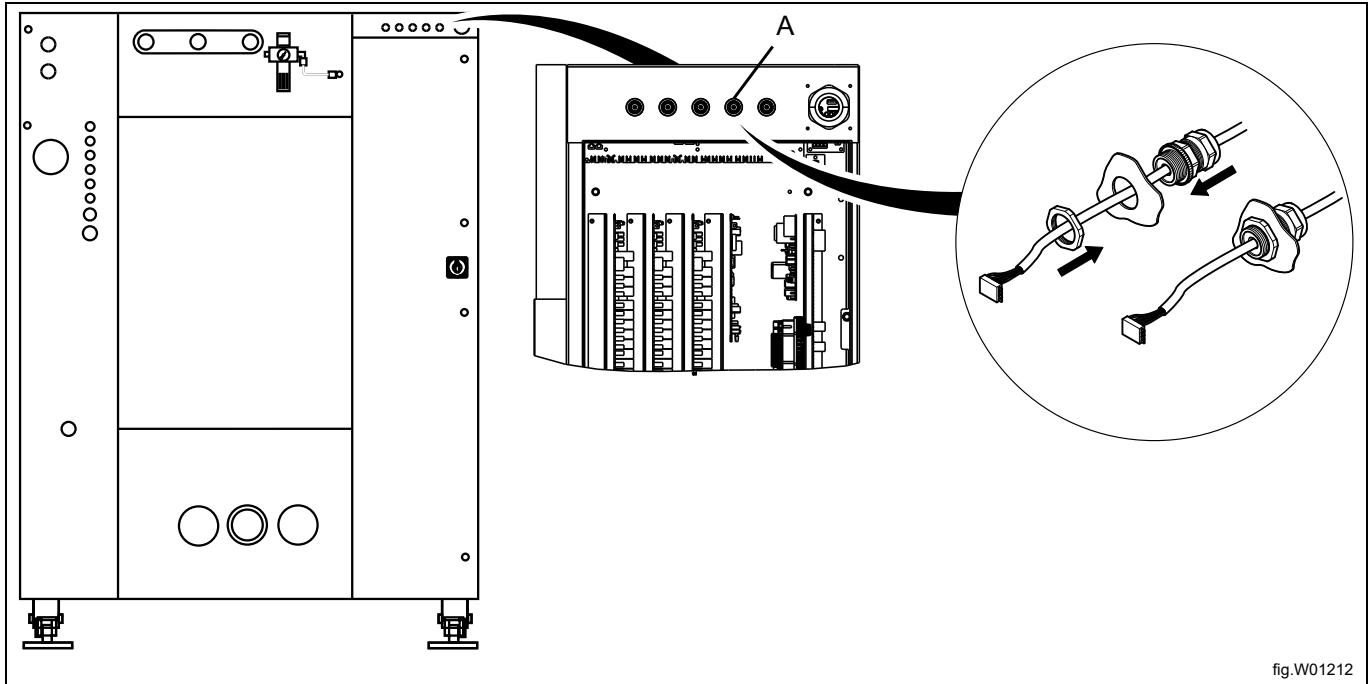


fig.W01212

Anslut kabeln från RJ11-porten på EDS-styrenheten till X10-anslutningen på CPU-kortet A1.

Fäst kabeln på lämpliga platser.

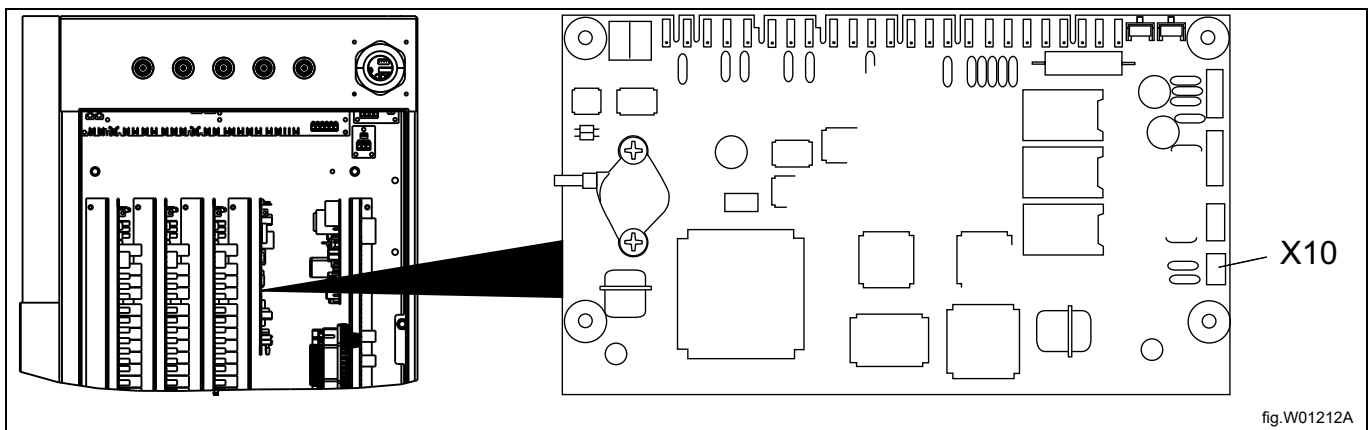


fig.W01212A

På W4400H/W4600H-maskiner med serienummer upp till –980/1287 och W4850H/W41100H-maskiner med serienummer upp till –1220/636 sitter X10-anslutningen INTE på maskinens baksida, utan på framsidan. I det fallet ska X10-anslutningen inte användas. Istället måste en DMIS-sats installeras (DMIS-satsens nr är 988916197).

Installera DMIS-satsen i enlighet med de instruktioner som medföljer satsen.

När DMIS-satsen har installerats skär du av den trepoliga X10-kontakten och skalar av de tre kablarna cirka 6 mm (1/4 tum). Anslut kablarna till den terminal (B) som medföljer DMIS-satsen.

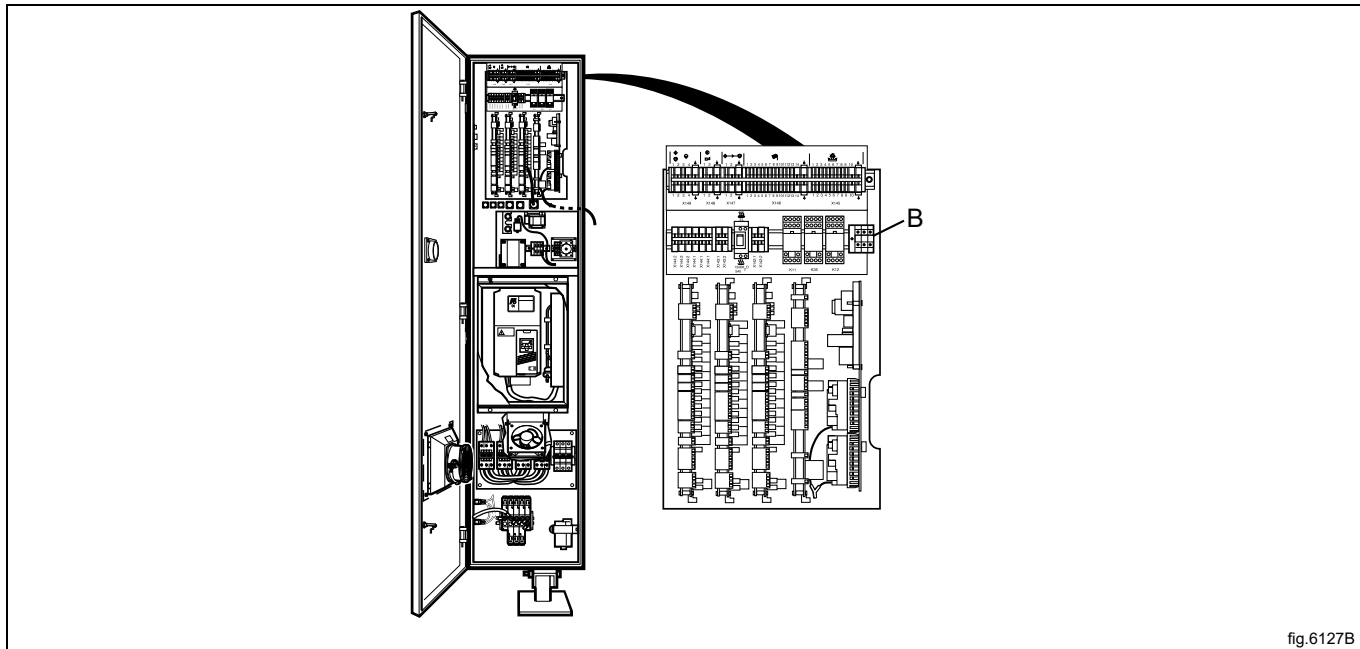


fig.6127B

Du kan enkelt kontrollera om maskinen redan har DMIS installerad genom att hitta terminalen (B). Om terminalen (B) är ansluten är DMIS installerad.

Om maskinen redan har DMIS installerat byter du ut kablarna till terminal (B) mot de nya. Skär av den trepoliga X10-kontakten och skala av de tre kablarna cirka 6 mm (1/4 tum). Anslut kablarna till den terminal (B) som medföljer DMIS-satsen.

3.6.4 Dubbel styrenhet

När fler pumpar behövs kan du ansluta två EDS-styrenheter till samma tvättmaskin. På så sätt blir det möjligt att ha upp till elva pumpar.

Anslut en av EDS-styrenheterna till RS232-porten på I/O-modulen och den andra EDS-styrenheten på RS232-porten på CPU-modulen.

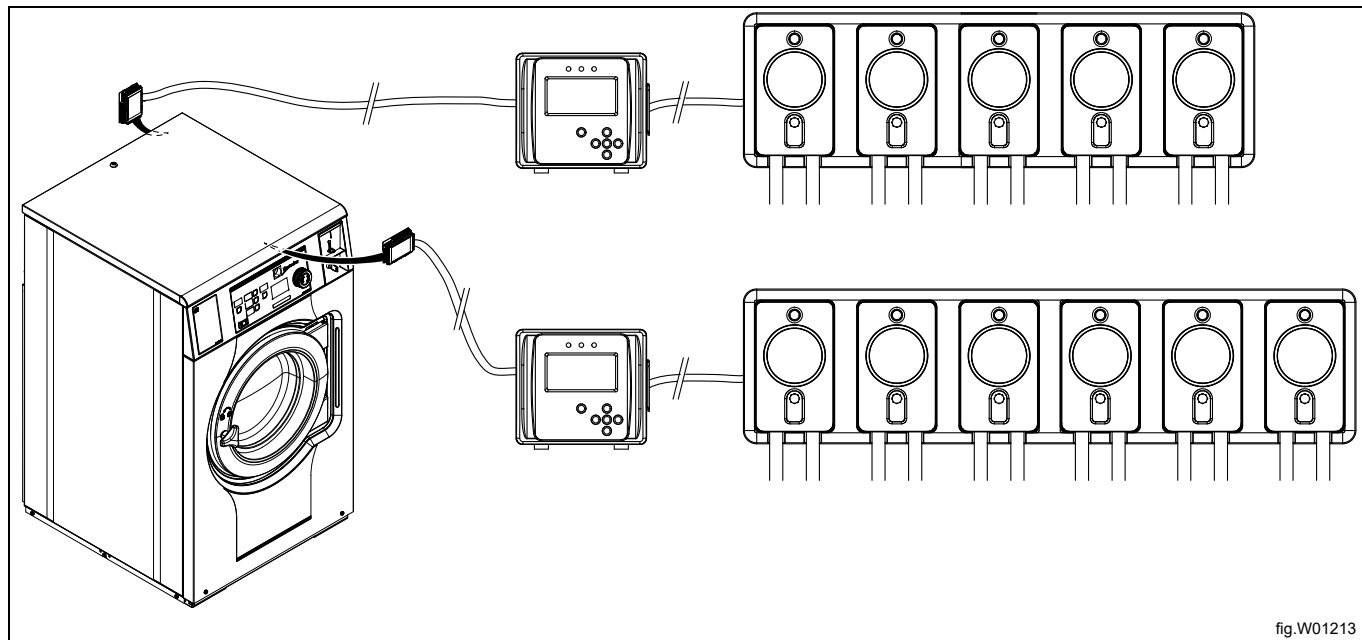


fig.W01213

Vilken pump som ska användas ställs in på INSTALLATIONSMENYN.

4 Programmering

4.1 Manöverpanel

Knapparna på manöverpanelen används för att bläddra i menyträdet.

Tryck på Enter för att aktivera en meny och spara en inställning.

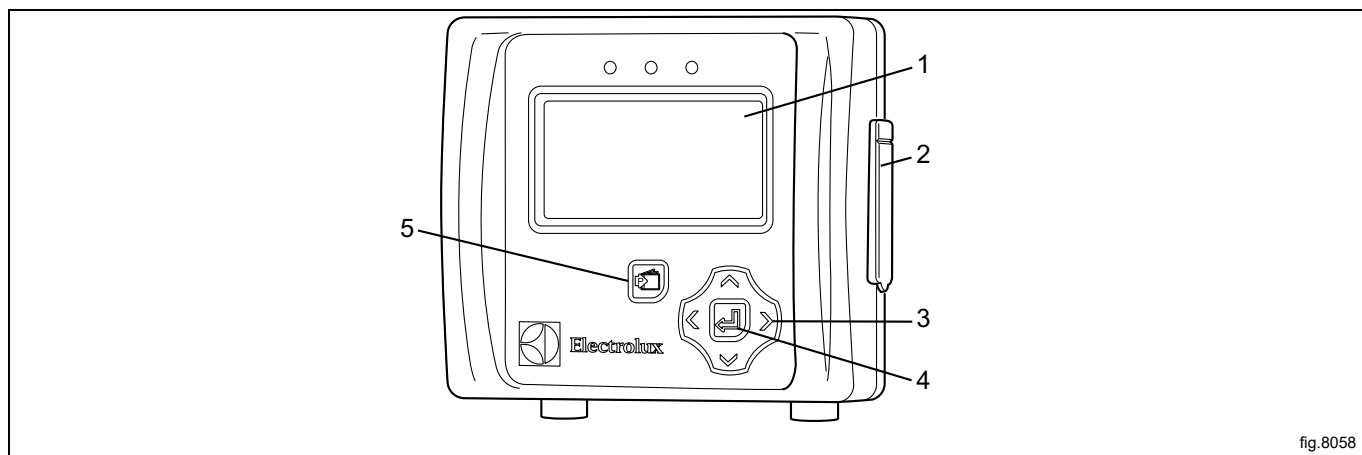


fig.8058

1	Display
2	Lock till USB-anslutning
3	Pilar för att bläddra höger, vänster, ned och upp
4	Enter
5	Gå till/lämna huvudmenyn

4.2 Språkinställningar

Styrenheten för EDS är inställd från fabrik att använda engelska och spanska. Övriga språk kan laddas ned från ELS-webbplatsen direkt till ett USB-minne (16 GB eller mindre).

Om man byter språk måste man sätta i USB-minnet **innan** Man startar styrenheten för EDS.

Sätt i USB-minnet med det språk du vill använda. Starta styrenheten för EDS, välj språk och tryck på Enter för att spara.

4.3 Inställning av datum och tid

När språket har ställts in visas menyn "Inställning av datum och tid" automatiskt på displayen.

Ange datum och tid och tryck på Enter för att spara.

Datum anges som AAAA-MM-DD.

Tid anges som HH:MM.

4.4 Fylla pumparna

Ange MAIN MENU och aktivera INSTALLER MENU.

MAIN MENU
EMERGENCY PUMP STOP
USER PRIME PUMPS
USER MANUAL FLUSH
MANAGER REPORTS
INSTALLER MENU
VIEW EFFICIENCY

Ett lösenord krävs för att fortsätta.

Standard lösenord är 01234.

När lösenordet är angett kommer du till INSTALLER MENU.

Aktivera menyn INSTALLER SERVICE.

INSTALLER MENU
INSTALLER SERVICE
INITIAL SYSTEM SETUP
PROGRAM FORMULAS
DATA TRANSFER
SET UNITS OF MEASURE

Aktivera menyn SERVICE PUMPS.

INSTALLER SERVICE
SERVICE PUMPS
VIEW LOAD COUNT
VIEW LOAD WEIGHT
VIEW AMOUNT PUMPED
CLEAR DATA LOG

Aktivera menyn PRIME PUMP.

SERVICE PUMPS
PRIME PUMP
PUMP CALIBRATION
NAME PUMPS
ENTER PRODUCT COSTS
DATE TUBE CHANGED

Välj pump i listan och tryck på Enter för att starta och stoppa pumpen.

Slangen ska fyllas hela vägen till slangens utlopp.

SET PRIME PUMP
P1
P2
P3
P4
P5
P6

4.5 Kalibrera pumparna

Kontrollera att pumparna har fyllts innan kalibrering.

Ange MAIN MENU och aktivera INSTALLER MENU.

MAIN MENU
EMERGENCY PUMP STOP
USER PRIME PUMPS
USER MANUAL FLUSH
MANAGER REPORTS
INSTALLER MENU
VIEW EFFICIENCY

Ett lösenord krävs för att fortsätta.

Standard lösenord är 01234.

När lösenordet är angett kommer du till INSTALLER MENU.

Aktivera meny INSTALLER SERVICE.

INSTALLER MENU
INSTALLER SERVICE
INITIAL SYSTEM SETUP
PROGRAM FORMULAS
DATA TRANSFER
SET UNITS OF MEASURE

Aktivera meny SERVICE PUMPS.

INSTALLER SERVICE
SERVICE PUMPS
VIEW LOAD COUNT
VIEW LOAD WEIGHT
VIEW AMOUNT PUMPED
CLEAR DATA LOG

Aktivera meny PUMP CALIBRATION.

SERVICE PUMPS
PRIME PUMP
PUMP CALIBRATION
NAME PUMPS
ENTER PRODUCT COSTS
DATE TUBE CHANGED

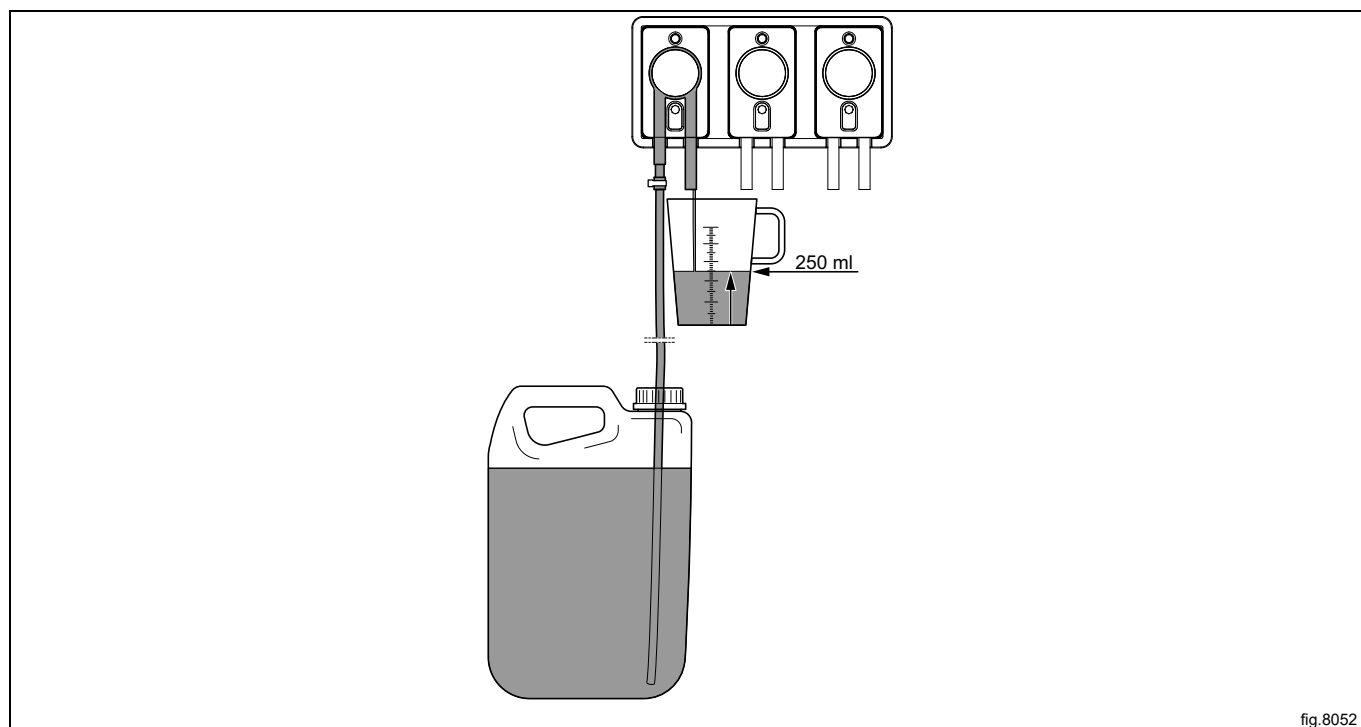
Aktivera meny CALIBRATE VOLUME.

PUMP CALIBRATION
VIEW CALIBRATION
CALIBRATE (TIME)
CALIBRATE (VOLUME)

Placera en behållare med ml-markeringar (minsta volym 300 ml) under utloppsroret på den pump som ska kalibreras. Välj pump som ska kalibreras från listan och tryck på Enter för att starta.

SET PRIME PUMP
P1
P2
P3
P4
P5
P6

Tryck på Enter för att stoppa vid exakt 250 ml. Upprepa kalibreringen för alla pumpar.



Obs!

Om pumparna inte är kalibrerade kommer de inte att köras även om en volym är programmerad.

Obs!

Om kalibreringstiden för varje pump är längre än 52 sekunder för 250 ml (50 sekunder för 8 oz.) indikerar detta att pumpens utlopp ligger 25 procent under märkflödeshastigheten. I det här fallet rekommenderas du att öka försörjningsrörets inloppsstorlek för att undvika slitage på röret.

4.6 Grundinställningar för styrenheten för EDS

För att EDS-systemet ska fungera måste följande grundinställningar göras i styrenheten för EDS.

Ange MAIN MENU och aktivera INSTALLER MENU.

MAIN MENU
EMERGENCY PUMP STOP
USER PRIME PUMPS
USER MANUAL FLUSH
MANAGER REPORTS
INSTALLER MENU
VIEW EFFICIENCY

Ett lösenord krävs för att fortsätta.

Standard lösenord är 01234.

När lösenordet är angett kommer du till INSTALLER MENU.

Aktivera menyn SET UNITS OF MEASURE och välj enhet.

INSTALLER MENU
INSTALLER SERVICE
INITIAL SYSTEM SETUP
PROGRAM FORMULAS
DATA TRANSFER
SET UNITS OF MEASURE
Electrolux Professional SETUP

Aktivera menyn Electrolux Professional SETUP.

INSTALLER MENU
INSTALLER SERVICE
INITIAL SYSTEM SETUP
PROGRAM FORMULAS
DATA TRANSFER
SET UNITS OF MEASURE
Electrolux Professional SETUP

I menyn Electrolux Professional SETUP är följande undermenyer tillgängliga.

Aktivera någon av menyerna för att visa eller ändra parametrarna.

- Electrolux Professional MACHINE
- Electrolux Professional ADDRESS
- MACHINE WEIGHT
- DUAL CONTROLLER

Electrolux Professional MACHINE

Aktivera menyn Electrolux Professional MACHINE och ange rätt styrsystem.

Electrolux Professional TYPE
COMPASS PRO
COMPASS
CLARUS CONTROL

Electrolux Professional ADDRESS

För en Compass Control/Compass Pro-maskin är standard adress för EDS-styrenheten 000. För en Clarus Control-maskin är standard adress för EDS-styrenhet 001.

Kontrollera att tvättmaskinens adress också är satt till 0 eller ändra adress för EDS-styrenhet så att den stämmer med adressen i tvättmaskinen.

Aktivera menyn `Electrolux Professional ADDRESS` och ange adress.

Electrolux Professional ADDR.	
000/001	

Obs!

Kommunikationen mellan tvättmaskin och EDS-styrenhet fungerar inte om adresserna inte är desamma.

Kommunikationen verifieras genom att det finns en asterisk (*) i det högra hörnet längst ned på displayen.

Electrolux Professional	
PROG	S 12345
STEP	-
TIME	-
WGT	-
TEMP	-
EFF	
	*

MASKINVIKT

Aktivera menyn `MACHINE WEIGHT` och ange maximal last för tvättmaskinen. Den maximala vikten på tvättgodset finns på etiketten på maskinens baksida.

MACHINE WEIGHT	
000	

DUBBEL STYRENHET

Den här menyn finns bara om du har två EDS-styrenheter och två pumpställ anslutna till en maskin.

Aktivera menyn `DUAL CONTROLLER`.

Välj styrenhet 1 eller 2 eller stäng av funktionen.

DUAL CONTROLLER	
OFF	
CONTROLLER 1	
CONTROLLER 2	

Ändring av adressen på tvättmaskinen

Om adressen måste ändras på tvättmaskinen gör du på följande sätt:

- Aktivera Serviceläge i maskinen.
- Aktivera menyn CONFIGURATION.

SERVICE MENU
FUNCTION TEST
CONFIGURATION
PRICE PROGRAMMING
STATISTICS
PROGRAM PARAMETERS
SYSTEM
DEFAULT LANGUAGE

- Aktivera menyn MACHINE ADDRESS och ange maskinadressen.

4.7 Inställning av doseringsrecept

I menyn PROGRAM FORMULA kan du skapa, redigera och spara recept för doseringarna.

- Upp till 50 recept kan sparas i styrenheten för EDS.
- Samtliga recept kan tilldelas de sex Electrolux-tvättprogram som finns i maskinen.
- Om EDS-styrenheten används på rätt sätt kan den användas för upp till 300 Electrolux Professional-tvättprogram.

Krav på programvara

Programmering och inställningar görs med mjukvaran **Laundry Program Manager** eller **Formula Editor Program**.

- För Laundry Program Manager distribueras mjukvaran som 2 sats. En sats är för Compass Pro och Compass Control och en sats är för Clarus Control. Instruktioner för programmering med Laundry Program Manager medföljer satsen.
- För Formula Editor Program laddas programvaran ned från tillverkarens webbplats till en dator med Windows operativsystem. Recept sparas i en .SUP-fil som överförs till styrenheten för EDS via ett USB-minne.

Ladda ned Formula Editor Program: <http://hydrosystemseurope.com/support/downloads/>

Överför recept till styrenheten för EDS

Ange MAIN MENU och aktivera INSTALLER MENU.

MAIN MENU
EMERGENCY PUMP STOP
USER PRIME PUMPS
USER MANUAL FLUSH
MANAGER REPORTS
INSTALLER MENU
VIEW EFFICIENCY

Ett lösenord krävs för att fortsätta.

Standard lösenord är 01234.

När lösenordet är angett kommer du till INSTALLER MENU.

Aktivera menyn DATA TRANSFER.

INSTALLER MENU
INSTALLER SERVICE
INITIAL SYSTEM SETUP
PROGRAM FORMULAS
DATA TRANSFER
SET UNITS OF MEASURE

Sätt i USB-minnet med de nedladdade doseringsformlerna i EDS-styrenheten.

Aktivera menyn READ SETUP.

DATA TRANSFER
WRITE REPORTS
READ SETUP
WRITE SETUP
UPDATE FIRMWARE
WRITE ACTIVITY LOG

Aktivera inställningsfilen från listan. Före överföring visas ett varningsmeddelande på displayen. Tryck Enter för att överföra den valda inställningsfilen.

SETUP FILE
XXXXX
XXXXX
XXXXX
XXXXX
XXXXX

Överför doseringsrecept från styrenhet för EDS till USB-minne

Ange MAIN MENU och aktivera INSTALLER MENU.

MAIN MENU
EMERGENCY PUMP STOP
USER PRIME PUMPS
USER MANUAL FLUSH
MANAGER REPORTS
INSTALLER MENU
VIEW EFFICIENCY

Ett lösenord krävs för att fortsätta.

Standard lösenord är 01234.

När lösenordet är angett kommer du till INSTALLER MENU.

Aktivera menyn DATA TRANSFER.

INSTALLER MENU
INSTALLER SERVICE
INITIAL SYSTEM SETUP
PROGRAM ID CATEGORY
DATA TRANSFER
SET UNITS OF MEASURE

Sätt USB-minnet i EDS-styrenheten.

Aktivera menyn WRITE SETUP.

DATA TRANSFER
WRITE REPORTS
READ SETUP
WRITE SETUP
UPDATE FIRMWARE
WRITE ACTIVITY LOG

Använd knappsatsen och namnge filen.

Före överföring visas ett varningsmeddelande på displayen. Tryck på Enter för att överföra den valda inställningsfilen till USB-minnet.

USB-minnet kan nu användas för att överföra doseringsrecept till andra maskiner.

4.8 Spara rapporter i ett USB-minne

Ange MAIN MENU och aktivera INSTALLER MENU.

MAIN MENU
EMERGENCY PUMP STOP
USER PRIME PUMPS
USER MANUAL FLUSH
MANAGER REPORTS
INSTALLER MENU
VIEW EFFICIENCY

Ett lösenord krävs för att fortsätta.

Standard lösenord är 01234.

När lösenordet är angett kommer du till INSTALLER MENU.

Aktivera menyn DATA TRANSFER.

INSTALLER MENU
INSTALLER SERVICE
INITIAL SYSTEM SETUP
PROGRAM FORMULAS
DATA TRANSFER
SET UNITS OF MEASURE

Sätt USB-minnet i EDS-styrenheten.

Aktivera menyn WRITE REPORTS.

DATA TRANSFER
WRITE REPORTS
READ SETUP
WRITE SETUP
UPDATE FIRMWARE
WRITE ACTIVITY LOG

Ange aktuellt datum för rapporten och tryck på Enter.

Använd knappsatsen för att namnge rapporten och tryck på Enter för att spara rapporten i USB-minnet.

Återställ dataloggen

Ange MAIN MENU och aktivera INSTALLER MENU.

MAIN MENU
EMERGENCY PUMP STOP
USER PRIME PUMPS
USER MANUAL FLUSH
MANAGER REPORTS
INSTALLER MENU
VIEW EFFICIENCY

Ett lösenord krävs för att fortsätta.

Standard lösenord är 01234.

När lösenordet är angett kommer du till INSTALLER MENU.

Aktivera menyn INSTALLER SERVICE.

INSTALLER MENU
INSTALLER SERVICE
INITIAL SYSTEM SETUP
PROGRAM FORMULAS
DATA TRANSFER
SET UNITS OF MEASURE

Aktivera menyn CLEAR DATA LOG.

INSTALLER SERVICE
SERVICE PUMPS
VIEW SINK COUNT
VIEW SINK VOLUME
VIEW AMOUNT PUMPED
CLEAR DATA LOG

Innan dataloggen raderas visas ett varningsmeddelande på displayen. Tryck Enter. Ange aktuellt datum och tryck Enter för att radera dataloggen.

Obs!

Radering av dataloggen påverkar inte huvudinställningarna.

4.9 Allokering Electrolux Professional-tvättprogram

Ange MAIN MENU och aktivera INSTALLER MENU.

MAIN MENU
EMERGENCY PUMP STOP
USER PRIME PUMPS
USER MANUAL FLUSH
MANAGER REPORTS
INSTALLER MENU
VIEW EFFICIENCY

Ett lösenord krävs för att fortsätta.

Standard lösenord är 01234.

När lösenordet är angett kommer du till INSTALLER MENU.

Aktivera menyn PROGRAM FORMULAS.

INSTALLER MENU
INSTALLER SERVICE
INITIAL SYSTEM SETUP
PROGRAM FORMULAS
DATA TRANSFER
SET UNITS OF MEASURE

Välj recept i listan och tryck Enter.

I exemplet nedan visas F01 HYDRO ECO.

PROGRAM FORMULAS
F01 HYDRO ECO
F02 COLORS
F03 LIGHT SOIL
F04 GENERAL WASH
F05 ECO COLD
F06 SHORT

Aktivera menyn PROGRAM SELECT.

F01 HYDRO ECO
PUMP SETTINGS
SET COUNT PUMP
EDIT NAME
PROGRAM SELECT
CLEAR FORMULA

Välj recept i listan och tryck Enter.

I exemplet nedan visas E1.

F01 PROGRAM LIST
E1 016
E2
E3
E4
E5
E6

Tilldela det valda doseringsreceptet till maskinens Electrolux Professional-tvättprogram.

Receptet kan tilldelas till 6 olika Electrolux Professional-tvättprogram.

E1 PROGRAM
E3
E4
E5
E6

4.10 Val av tvättiläge

Det finns två olika driftlägen, Standardprofil och Europrofil.

Standardprofil

I standardprofilen finns det 5 olika tvättsignalsvarianter. Varje signalvariant kan styra upp till 3 pumpar och varje pump kan dosera upp till 3 olika mängder: A, B och C. Varje pump kan allokeras till mer än ett signalvariant.

Första gången en pump tar emot en signal doserar den "A-volymer". Andra gången en pump tar emot en signal doserar den "B-volymer". Tredje och följande gånger doserar den "C-volymer".

PUMP MAPS
WASHER SIGNAL 1
WASHER SIGNAL 2
WASHER SIGNAL 3
WASHER SIGNAL 4
WASHER SIGNAL 5

Europrofil

Europrofil kan endast användas på maskiner med snabbvalsknappar eller när snabbmatning används.

I europrofilen finns det 6 olika tvättsignalsprogram:

- Förtvätt
- Huvudtvätt
- Slutlig sköljning
- Reserv 1
- Reserv 2
- Reserv 3

Varje signalvariant kan styra upp till 3 pumpar.

Pumpar allokerade till förtvätt doserar endast mängden "A". Pumpar allokerade till huvudtvätt doserar endast mängden "B". Pumpar allokerade till slutlig sköljning, reserv 1, reserv 2 och reserv 3 doserar endast mängden "C".

PUMP MAPS
PRE WASH
MAIN WASH
FINAL RINSE
SPARE 1
SPARE 2
SPARE 3

Följ instruktionerna för att välja läge:

Ange MAIN MENU och aktivera INSTALLER MENU.

MAIN MENU
EMERGENCY PUMP STOP
USER PRIME PUMPS
USER MANUAL FLUSH
MANAGER REPORTS
INSTALLER MENU
VIEW EFFICIENCY

Ett lösenord krävs för att fortsätta.

Standard lösenord är 01234.

När lösenordet är angett kommer du till INSTALLER MENU.

Aktivera menyn INITIAL SYSTEM SETUP.

INSTALLER MENU
INSTALLER SERVICE
INITIAL SYSTEM SETUP
PROGRAM FORMULAS
DATA TRANSFER
SET UNITS OF MEASURE

Aktivera menyn SET PUMP MAPS.

SYSTEM SETUP
EDIT INST PASSWORD
EDIT MGR PASSWORD
SET PUMP MAPS
EDIT ACCOUNT NAME
EDIT MACHINE NAME

Välj driftsläge och tryck ENTER.

OPERATION MODE
STANDARD MAPPING
EURO MAPPING

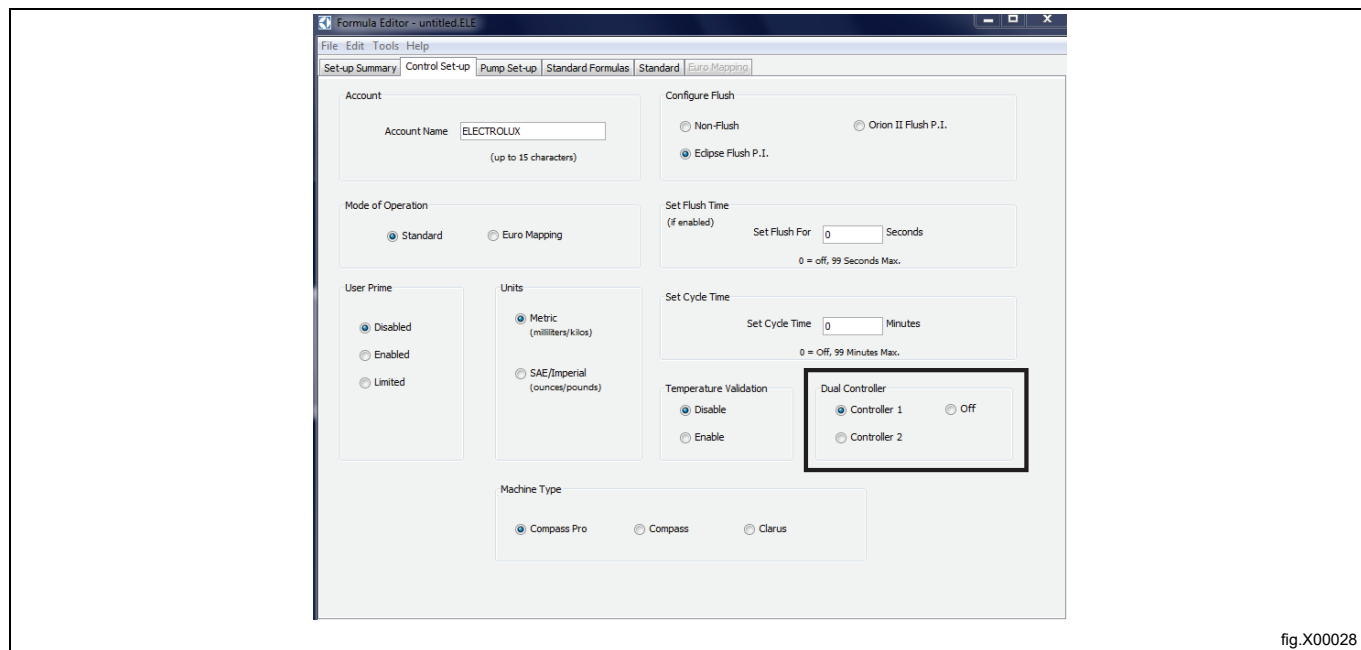
4.11 Läge med dubbla styrenheter – Lagoon Advanced Care

Ett doseringsrecept måste anges in för varje EDS-styrenhet.

De anges med Formula Editor eller i EDS-styrenheten.

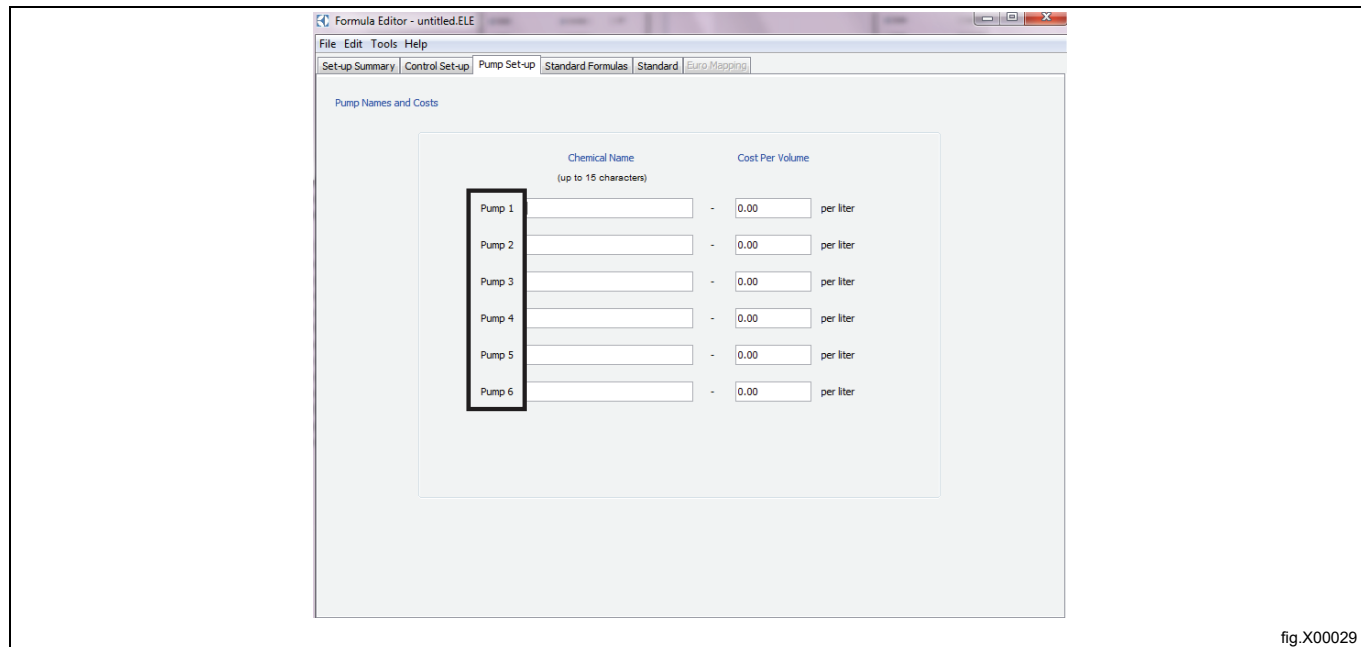
4.11.1 Ange doseringsrecept med Formula Editor

I Formula Editor, välj meny CONTROL SETUP och programmera båda EDS-styrenheterna på normalt sätt. I rutan DUAL CONTROLLER, välj CONTROLLER 1 för den första EDS-styrenheten och CONTROLLER 2 för den andra EDS-styrenheten.



Obs!

I Formula editor är pumparna för båda doseringsformelfilerna numrerade 1–6, oavsett om du väljer styrenhet 1 eller 2.



Välj menyn **STANDARD FORMULAS** och ange de produktmängder du vill ha i varje doseringsrecept för varje EDS-styrenhet.

Om du exempelvis har 12 tvättprogram och du vill använda den första EDS-styrenheten för program 1–6 och den andra EDS-styrenheten för program 7–12 anger du produktvolymerna för doseringsformler 1–6 i styrenhet 1 och lämnar doseringsformler 7–12 tomma. Ange därefter produktvolymerna för doseringsformlerna 7–12 i styrenhet 2 och lämna doseringsformlerna 1–6 tomma.

Alla 12 doseringsrecepten för båda EDS-styrenheterna måste allokeras motsvarande tvättprogram i maskinen. Det innebär att doseringsrecept 1 i styrenhet 1 och 2 måste allokeras samma tvättprogram i maskinen (normalt program 1) och doseringsrecept 2 i styrenhet 1 och 2 måste allokeras till samma tvättprogram i maskinen (normalt program 2) och så vidare till dess att alla doseringsrecept är allokerade maskinens tvättprogram.

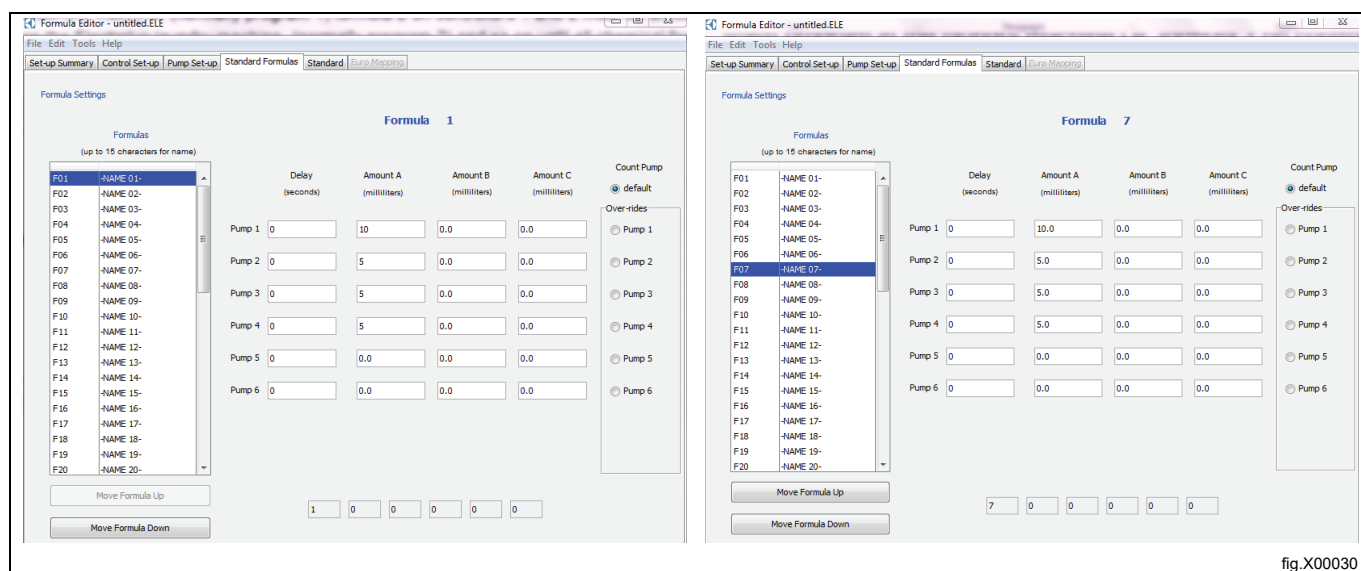


fig.X00030

4.11.2 Inställning av styrenhet för EDS

Ange MAIN MENU och aktivera INSTALLER MENU.

MAIN MENU
EMERGENCY PUMP STOP
USER PRIME PUMPS
USER MANUAL FLUSH
MANAGER REPORTS
INSTALLER MENU
VIEW EFFICIENCY

Ett lösenord krävs för att fortsätta.

Standard lösenord är 01234.

När lösenordet är angett kommer du till INSTALLER MENU.

Aktivera menyn Electrolux Professional SETUP och välj enhet.

INSTALLER MENU
INSTALLER SERVICE
INITIAL SYSTEM SETUP
PROGRAM FORMULAS
DATA TRANSFER
SET UNITS OF MEASURE
Electrolux Professional SETUP

Aktivera menyn DUAL CONTROLLER.

Electrolux Professional SETUP
Electrolux Professional MACHINE
Electrolux Professional ADDRESS
MACHINE WEIGHT
DUAL CONTROLLER

Välj styrenhet 1 eller 2 eller stäng av funktionen.

DUAL CONTROLLER
OFF
CONTROLLER 1
CONTROLLER 2

Om du väljer CONTROLLER 1 på en styrenhet för EDS kommer pumparna att numreras 1–6.

SET PRIME PUMP
P1
P2
P3
P4
P5
P6

Om du väljer CONTROLLER 2 på en styrenhet för EDS kommer pumparna att numreras 7–12.

SET PRIME PUMP
P7
P8
P9
P10
P11
P12

4.12 Temperaturvalidering

Styrenheten för EDS kan användas för att registrera tiden som en maskin är vid eller över en specifik temperatur. Denna information kan användas för att visa termisk desinficering av en tvättomgång.

Denna temperaturvalidering kan aktiveras, antingen tillsammans med EDS anslutning till ett pumpstativ eller tillsammans med annan separat PNC med fristående strömförsörjning. För enkelhets skull kan inställningen av denna temperaturvalidering endast göras i styrenheten för EDS, den finns ej i Formula Editor.

Ange MAIN MENU och aktivera INSTALLER MENU.

MAIN MENU
EMERGENCY PUMP STOP
USER PRIME PUMPS
USER MANUAL FLUSH
MANAGER REPORTS
INSTALLER MENU
VIEW EFFICIENCY

Ett lösenord krävs för att fortsätta.

Standard lösenord är 01234.

När lösenordet är angett kommer du till INSTALLER MENU.

Aktivera menyn INITIAL SYSTEM SETUP.

INSTALLER MENU
INSTALLER SERVICE
INITIAL SYSTEM SETUP
PROGRAM FORMULAS
DATA TRANSFER
SET UNITS OF MEASURE

Aktivera menyn TEMP VALIDATION.

SYSTEM SETUP
SET USER PRIME
SET LCD CONTRAST
SET DATE & TIME
CLEAR SETTINGS
VIEW SOFTWARE ID
TEMP VALIDATION

I menyn TEMP VALIDATION är följande menyer tillgängliga.

- DISABLE
- ENABLE
- CUSTOM RANGES

INAKTIVERA

DISABLE är standardinställningen och används för att stänga av temperaturvalideringen.

AKTIVERA

ENABLE aktiverar temperaturvalideringen.

ANPASSADE OMRÅDEN

Observera att TEMP VALIDATION måste vara aktiverad innan du aktiverar CUSTOM RANGES.

Aktivera CUSTOM RANGES för att ange in upp till fyra anpassade temperatur- och tidsomfång.

Temperaturen anges för mellan 50°C och 100°C.

Tiden anges för mellan 1 minut och 60 minuter.

Bilden visar standardinställningar.

Aktivera raden du ska ändra. I nedanstående exempel är rad 2 aktiverad.

CUSTOM RANGES
1. 65°C — 10 min
2. 71°C — 03 min
3. 82°C — 10 min
4. 93°C — 01 min

I den första menyn redigerar du temperaturen. Tryck på Enter för att spara. Du går automatiskt till den andra menyn.

I den andra menyn redigerar du tiden. Tryck på Enter för att spara.

Regler för temperaturvalidering

- När anpassat omfång anges måste temperaturer anges i stigande ordning. Den lägsta temperaturen är temperatur 1, med den högsta temperaturen vid temperatur 4.
- Varje temperatur måste vara unik: du kan inte ha en temperatur inställd mer än en gång med olika tider.
- Du kan ha olika temperaturer med samma tid.

5 Provkörning

Provkör systemet när installationen är klar.

Välj ett tvättprogram, starta tvättmaskinen och kontrollera en testlast för att säkerställa att alla program doseras när de skall.

6 Tekniska data

- Antal pumpar som kan köras samtidigt:
Ingen sköljning = Alla
Grenrör = 1 i taget (pumparna ställs i kö när mer än en utlöses samtidigt)
- Maximal pumpvolym = 995 ml
- Maximal fördröjningstid pump = 999 sek.
- Maximal sköljningstid = 999 sek.
- Maximal fyllningstid för pump = 5 min.
- Lasträkneverk pump = Högsta pumpsiffra i varje tvättprogram med en volym som inte är noll programmerad
- Maximal J1-kabellängd = 22,8 m
- Maximal drifttemperatur = 49°C

Den här enheten följer följande direktiv:

- 2006/95/EC Lågspänningsdirektivet
- 2004/108/EC Elektromagnetisk kompatibilitet (EMC)

Den här enheten är utformad och tillverkad i enlighet med följande specifikationer:

EN 60370-1, EN 61000-6-2:, EN 61000-6-4:2001, EN 61000-3-2:2000, EN 61000-3-3:1995/A1:2001

7 Felsökning och service



Felsökning får endast utföras av behörig servicepersonal.
Bryt strömmen och stäng av vattentillförseln innan du gör något underhåll eller när du rengör enheterna.
Justera/ändra inte delar som inte listas i den här felsökningen utan att först rådfråga servicepersonal från Electro-lux Professional.
En skadad nätsladd skall alltid bytas, den FÅR INTE repareras.

Brytare

Pumpstället har en återställningsbar brytare bredvid elkabeln på pumpstället.
Om pumpstället slutar fungera kontrollerar du brytaren och trycker på den för att återställa.

Ingen produkt på signal

Vid felsökning av ingen produkt på signal:

- Kontrollera att kalibreringen har utförts på korrekt sätt.
- Bekräfta att doseringsformelvolymerna är korrekt programmerade i EDS-styrenheten.

J1- och RS232-kabel

Kontrollera att alla kablar är rena och fria från korrosion. Kontrollera att det inte förekommer hål eller hoptryckning som kan tyda på att kablarna är skadade. Byt alltid ut – reparera INTE – skadade kablar.

Grenrör

När grenrör används känns vattenflödet av när EDS-styrenheten begär vattensköljning. Om inget vattenflöde känns av eller om vattenflödet faller under 2,5 l/min stängs alla pumpar av. Det ger en säkerhetsförregling vid händelse av lågt vattenflöde eller andra fel vattensköljningssystemet.

När grenröret ansluts tas kabelbygeln bort från pumpstället och ersätts av grenrörskabeln.

Observera att pumparna inte kommer att fungera alls om antingen kabelbygeln eller grenrörskabeln är ansluten.

Felsökning

Symtom	Observation	Orsak	Lösning
EDS-styrenhetens display fungerar inte	1. Ingen ström till enheten	1. Ingen ström vid källan	1. Återställ strömmen till EDS-styrenheten
	2. Ingen ström till PI PCB	2. Utlöst eller defekt brytare	2. Återställ eller byt ut brytaren
	3. Ström OK, displayen fungerar ändå inte	3. Defekt PI PCB, J1/RJ11-kabel eller EDS-styrenhet	3. Byt ut en komponent i taget
inga pumpar körs vid fyllning eller på signal	1. Kontrollera sköljningskontakten	1. Ingen kontaktstängning vid sköljningskontakt	1. Anslut sköljningsbygeln eller felsök sköljningssystemets flödesbrytare om sköljningssystem används
	2. Kontrollera J1/RJ11-kabelanslutningarna	2. Skadad J1/RJ11-kabel	2. Byt ut J1/RJ11-kabel
		3. Defekt PI PCB, J1/RJ11-kabel eller EDS-styrenhet	3. Byt ut en komponent i taget
Vissa pumpar körs inte vid fyllning eller på signal	1. Kontrollera motorns kabelanslutningar	1. Lossa motorns kabelanslutningar	1. Återanslut motorns kabelanslutningar
	2. Kontrollera J1/RJ11-kabelanslutningarna	2. Skadad J1/RJ11-kabel	2. Byt ut J1/RJ11-kabel
		3. Defekt PI PCB, J1/RJ11-kabel eller EDS-styrenhet	3. Byt ut en komponent i taget
En eller flera pumpar körs inte på signal, men alla pumpar fylls OK	1. Bekräfta pumpkalibrering	1. Pumparna är inte kalibrerade	1. Kalibrera pumpar
	2. Bekräfta att matningssignal når styrenheten	2. Tvättmaskinen skickar ingen signal eller RS232/X10-kabeln har lossat	2. Reparera tvättmaskinen, programmera om tvättmaskinen, anslut signalkablarna på nytt
	3. Om pumpens förregling är påslagen är detta den första signalen som är inställd för den här pumpen?	3. Pumpförregling tillåter endast doseringsenheten att känna igen första signalen för varje pump i en last	3. Återställ strömmen till EDS-styrenheten
	4. Kontrollera datakabelanslutningarna	4. Skadad datakabel	4. Byt ut datakabel
		5. Defekt EDS-styrenhet	5. Byt ut EDS-styrenheten

Nedmontering av pumpställ

Koppla bort strömmen från enheten.

Notera alla anslutningar innan du kopplar bort.

Ta bort framsidan på varje pump genom att ta bort två tumskruvar per pumpframsida. Ta bort pumprören. Ta bort pumpspinnarna.

Ta bort pumpställets skåp genom att ta bort fyra skruvar med Phillips-huvud, en i vardera hörnet och två på pumprörets undersida.

Ta bort PI-kretskortet (C) genom att dra ut det. Ta bort 2 kabelkontakter av Molex-typ genom att trycka ned låsflikarna.

Ta bort kabeln (B) genom att lossa terminalskruvarna.

Ta bort J1-kabeln (A) genom att trycka ned låsfliken.

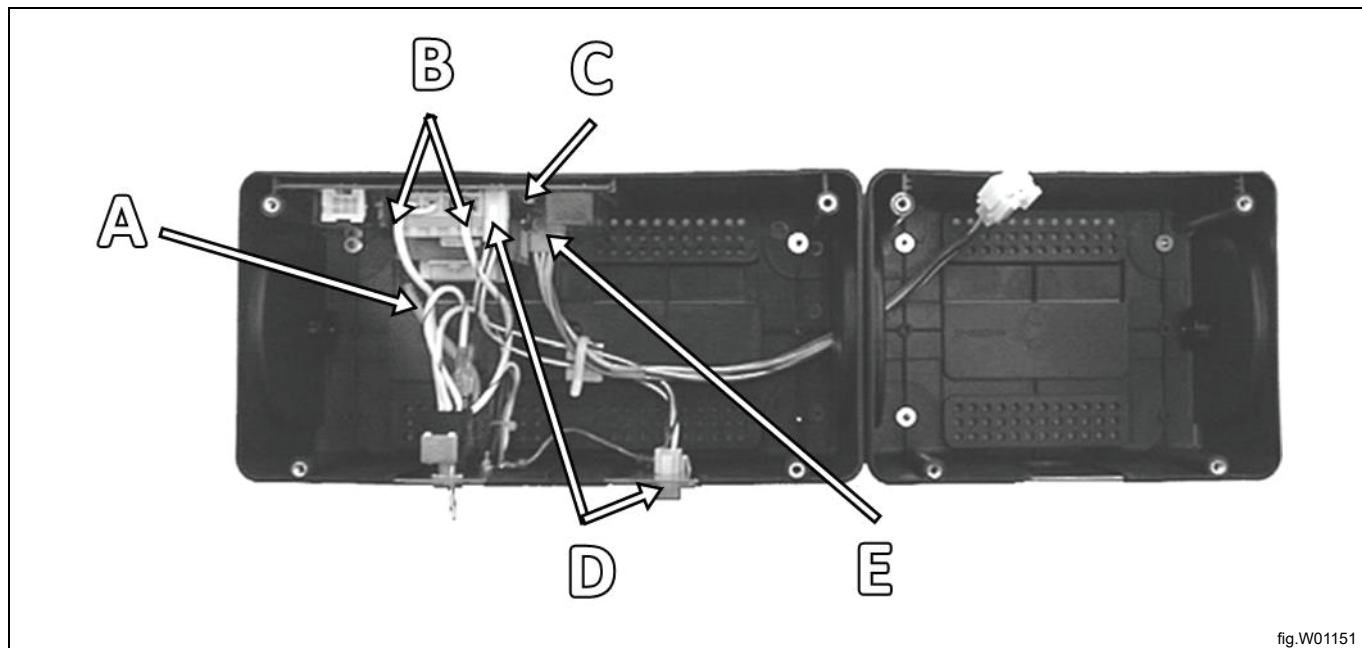


fig.W01151

Byte av pumpmotor

Koppla bort strömmen från enheten.

Låt kablarna vara anslutna till Molex-kontakten och strapsa in nya motorkablar när en motor byts ut.

Pumpmotorerna sitter fast i skåpets framsida med hjälp av fyra skruvar med Phillips-huvud. Om du vill lägga till en ny motor (lägga till en pump på en tom pumpplats) ansluter du motorkablarna på rätt plats Molex-motorkontakten för den pumpplaceringen.

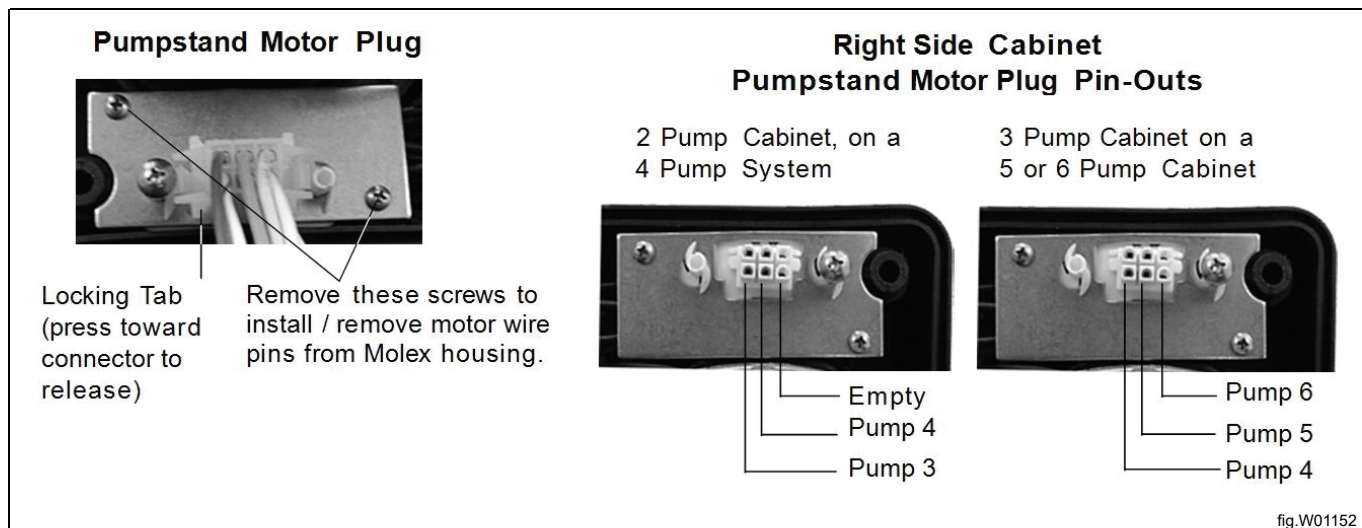


fig.W01152

Nätkablar

Inkommande nätkablar från kablaget ansluter till terminalblocket för pumpens PI-kretskort (finns på artikel 1, reservdelslista).

- 115 V
Den spänningsförande kabeln går till terminal 1. Den neutrala kabeln går till terminal 4. Svart bygel mellan terminal 1 och terminal 2. Vit bygel mellan terminal 3 och terminal 4.
- 208/230 V
Vit bygel mellan terminal 2 och terminal 3.

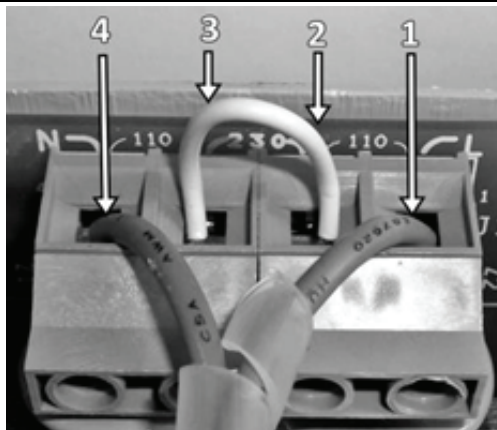


fig.X00031



Märkspänningen hos installerade motorer måste motsvara kablarnas konfiguration.



8 Underhåll, reservdelar och specifikationer

Regelbundet underhåll

Pumpslangen måste bytas regelbundet – byt den efter din egen erfarenhet och bedömning. En inledande testperiod kan krävas för att bedöma delarnas livslängd. Livslängden påverkas av många olika faktorer, såsom kemisk kompatibilitet, pumptryck (storlek på inloppsledning och ledningslängd) och hur länge delarna har använts. För att förhindra att någon produkt läcker in i pumphuset ska du alltid försöka byta pumpledningarna innan ett fel uppstår. MINST en gång om året.

Byt pumpslangen

1. Lossa de 2 fästskruvarna och ta bort pumpens frontpanel.
2. Ta bort det gamla pumphuset. Avlägsna alla produktrester med en fuktig trasa och slangen har gått sönder.
3. Placera rullen (remskivan) så att rullarna befinner sig i positioner som motsvarar klockan 1 och 7.
4. Börja med pumpens vänstra sida och sätt in pumpslangen i pumpen. Roterar rullen medurs medan du trycker in slangen i pumpen.
5. Sätt tillbaka frontpanelen och skruva tillbaka fästskruvarna. Se till att frontpanelen sitter fast ordentligt.

Smörj pumpslangen

Använd det medföljande smörjmedlet och applicera ett tunt lager smörjmedel på den nya pumpslangen. För mycket smörjmedel eller fel typ av smörjmedel kan göra att pumpslangen slits i förtid eller att den inte fungerar som den ska.

Slangens material	Smörjmedel
EPDM, svart	432930083, 1 st
Silikon, transparent	432930087, 1 st

9 Information angående skrotning

9.1 Omhändertagande av den uttjänta apparaten

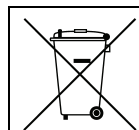
Innan maskinen skrotas, kontrollera noggrant det fysiska skicket och om det finns risk att delar av strukturen börjar ge efter eller gå sönder.

Apparatens delar skall tas omhand beroende på deras specifika egenskaper (t. ex. metaller, oljor, fett, plast, gummi, etc).

Lagstiftningen skiljer sig från land till land. Följ bestämmelserna i lagstiftningen och från myndigheterna som finns i det land där skrotningen skall ske.

Allmänt gäller att apparaten skall lämnas till en specialiserad central för återvinning/skrotning.

Demontera apparaten och sortera komponenterna efter kemiska egenskaper. Kompressorn innehåller smörjolja och kylvätska som kan återvinnas och återanvändas och kylens komponenter är specialavfall som kan jämföras med blandat hushållsavfall.



Symbolen på apparaten visar att denna apparat inte skall betraktas som hushållsavfall, utan måste omhändertagas på korrekt sätt, för att förhindra negativ inverkan på miljö och hälsa. För mer information om återvinning av denna apparat, kontakta din lokala agent, återförsäljare, kundservice eller lokala återvinningsmyndigheter.




Obs!

I samband med skrotningen av apparaten måste alla märkningar, denna handbok och andra dokument gällande apparaten förstöras.

9.2 Hantera emballaget

Emballaget måste kasseras i enlighet med reglerna som gäller i det land där apparaten används. Allt material som används till emballaget är miljövänligt.

De kan förvaras, återvinnas eller brännas på passande avfallsförbränningsanläggning. Återvinningsbara plastdelar märks så som exemplen nedan.

	Polyetylen: <ul style="list-style-type: none"> • Yttre emballage • Plastpåse innehållande instruktioner
	Polypropylen: <ul style="list-style-type: none"> • Förpackningsband
	Expanderat polystyren: <ul style="list-style-type: none"> • Hörnskydd



Electrolux Professional AB
341 80 Ljungby, Sweden
www.electroluxprofessional.com