

Installationsanleitung Trommeltrockner

T4900CR, T41200CR
Modul N4...



Electrolux
PROFESSIONAL

Inhalt

Inhalt

1	Sicherheitshinweise.....	5
1.1	Allgemeine Sicherheitshinweise.....	6
1.2	Nur für gewerblich genutzte Maschinen	6
1.3	Symbole.....	6
2	Gewährleistungsbedingungen und Haftungsausschlüsse	7
3	Technische Daten.....	8
3.1	Zeichnung.....	8
3.2	Technische Daten	9
3.2.1	T4900CR.....	9
3.2.2	T41200CR.....	11
4	Einrichten	13
4.1	Entfernen der Verpackung.....	14
4.1.1	Recyclingvorschrift für Verpackungsmaterial	14
4.1.2	Die Maschine von der Transportpalette nehmen und auf den Boden absetzen.	15
4.2	Stellplatz	16
4.3	Mechanische Installation	17
4.4	Filtereinheit	18
4.5	Heizung	20
4.5.1	Dampf	20
4.5.2	Elektrisch.....	22
4.6	Transportsicherung.....	24
4.7	Interne Anschlüsse	24
4.7.1	Dampfbeheizte Maschine.....	25
4.7.2	Elektrisch beheizte Maschine	26
4.8	Externe Anschlüsse	29
4.8.1	Dampfinstallation (nur dampfbeheizte Maschinen).....	29
4.8.2	Rohrisolation.....	29
4.8.3	Druckluftanschluss	30
4.8.4	Abluft.....	31
5	Elektrische Installation	32
5.1	Elektrische Anschlüsse	33
5.1.1	T4900CR.....	33
5.1.2	T41200CR.....	33
5.2	Gerät mit Dampfheizung.....	34
5.2.1	Anschluss an die Netzspannung.....	34
5.2.2	Schaltplan.....	35
5.3	Elektrisch beheizte Maschine.....	36
5.3.1	Anschluss an die Netzspannung.....	36
5.3.2	Schaltplan.....	37
6	Absaugsystem	38
6.1	Frischluff	38
6.2	Abluftkanal	39
6.3	Gemeinsamer Abluftkanal	39
6.4	Bemessung des Auslasses.....	40
7	Funktionsprüfung	41
8	Entsorgen des Geräts am Ende der Lebenszeit	42

Der Hersteller behält sich Änderungen von Konstruktion und Material vor.

1 Sicherheitshinweise

- Wartungseingriffe dürfen nur von Fachpersonal durchgeführt werden.
- Nur zugelassene Ersatzteile, Zubehörteile und Verbrauchsmaterialien dürfen verwendet werden.
- Den Trockner nicht für chemisch gereinigte Kleidungsstücke verwenden.
- Keine ungewaschenen Kleidungsstücke in der Maschine trocknen.
- Mit Speiseöl, Azeton, Alkohol, Benzin, Diesel, Fleckentferner, Terpentin, Wachs oder Wachsentsferner verunreinigte Kleidung muss vor dem Trocknen in der Maschine mit heißem Wasser und einer zusätzlichen Dosis Waschmittel gewaschen werden.
- Gegenstände aus Schaumgummi (Latex-Schaumstoff), Duschhauben und wasserundurchlässige Kleidung, gummiverstärkte Textilien und Kleidungsstücke oder Kissen mit Schaumstofffutter dürfen nicht im Trockner getrocknet werden.
- Weichspüler und vergleichbare Produkte sind genau nach Gebrauchsanweisung anzuwenden.
- Die letzte Phase des Trocknungsvorgangs erfolgt ohne Beheizung (Abkühlphase), um die Wäsche nicht durch übermäßiges Erhitzen zu schädigen.
- Gegenstände wie z. B. Feuerzeuge oder Streichhölzer aus den Taschen der Kleidungsstücke entfernen.
- **WARNUNG!** Den Trockner nie vor Ende des Trocknungsvorgangs ausschalten, außer die Wäsche wird sofort herausgenommen und zum Abkühlen aufgehängt.
- Für einen ausreichenden Luftaustausch sorgen, damit keine Gase in den Raum zurückströmen können, in dem sonstige Geräte mit Brennereinrichtungen (einschließlich offenes Feuer) betrieben werden.
- Die Abluft nicht in Abgasleitungen anderer Geräte einleiten, in denen Gas oder andere Brennstoffe verbrannt werden.
- Die Maschine darf nicht hinter einer abschließbaren Tür, Schiebetür oder Tür mit Scharnier auf der gegenüberliegenden Seite der Maschine so aufgestellt werden, dass sie sich nicht ganz öffnen lässt.
- Bei Maschinen mit Flusensieb muss das Flusensieb regelmäßig gereinigt werden.
- Es dürfen sich keine Flusen im Bereich der Maschine ansammeln.
- **DIE MASCHINE NICHT UMRÜSTEN ODER VERÄNDERN.**
- Während Service- und Instandsetzungsarbeiten muss die Stromversorgung unterbrochen sein.
- Wenn das Gerät spannungsfrei gemacht wird, muss der Bediener von allen Stellen, von denen er Zugang zum Gerät hat, sehen können, dass das Gerät von der Stromversorgung getrennt ist (der Stecker abgezogen ist und bleibt). Wenn dies aufgrund der Konstruktion oder der Aufstellung der Maschine nicht möglich ist, muss eine Trennvorrichtung mit einem Verriegelungssystem in der getrennten Position vorhanden sein.
- Unter Beachtung der Installationsvorschriften: Bringen Sie in der Zuleitung der Maschine einen mehrpoligen Schalter an, um Installations- und Wartungsarbeiten zu vereinfachen.
- **WARNUNG:** Das Gerät darf nicht über ein externes Schaltgerät wie eine Zeitschaltuhr mit Strom versorgt und auch nicht an einen Stromkreis angeschlossen werden, der regelmäßig ein- und ausgeschaltet wird.
- Falls auf dem Typenschild der Maschine abweichende Nennspannungen oder Nennfrequenzen (durch einen Schrägstrich / getrennt) angegeben sind, müssen Sie die

Anweisungen für die Einstellung des Geräts zum Betrieb mit der erforderlichen Nennspannung oder Nennfrequenz im Installationshandbuch nachschlagen.

- Die Öffnungen im Sockel dürfen nicht von Teppichen verdeckt werden.
- Maximale Füllmenge (Trockengewicht): T4900CR: 50 kg, T41200CR: 67 kg.
- A-gewichtete Emission, Schalldruckpegel an Arbeitsplätzen: <70 dB(A).
- Zusätzliche Anforderungen für die folgenden Länder: AT, BE, BG, HR, CY, CZ, DK, EE, FI, FR, DE, GR, HU, IS, IE, IT, LV, LT, LU, MT, NL, NO, PL, PT, RO, SK, SI, ES, SE, CH, TR, UK:
 - VORSICHT: Dieses Gerät darf nicht in Bereichen mit Publikumsverkehr aufgestellt werden.
- Zusätzliche Anforderungen in anderen Ländern:
 - Dieses Gerät darf von Personen (einschließlich Kindern) mit eingeschränkter körperlicher und geistiger Befähigung oder ohne entsprechende Fachkenntnisse und Erfahrung nur dann bedient werden, wenn sie durch einen Sicherheitsbeauftragten in der Bedienung des Geräts unterwiesen wurden. Kinder sind zu beaufsichtigen und daran zu hindern, dass sie mit dem Gerät spielen.





1.1 Allgemeine Sicherheitshinweise

Um Schäden durch Kondenswasser an der Elektronik (und anderen Bauteilen) zu verhindern, darf die Maschine erst 24 Stunden bei Raumtemperatur in Betrieb genommen werden.

1.2 Nur für gewerblich genutzte Maschinen

Die Maschine/Maschinen, für die dieses Handbuch gilt, ist/sind nur für gewerbliche und industrielle Nutzung vorgesehen.

1.3 Symbole

	Vorsicht
	Vorsicht, heiße Oberflächen
	Vorsicht, Hochspannung
	Lesen Sie die Anweisungen vor dem Gebrauch der Maschine durch.

2 Gewährleistungsbedingungen und Haftungsausschlüsse

Falls der Kauf dieses Geräts eine Garantieabdeckung beinhaltet, wird die Garantie entsprechend den gesetzlichen Bestimmungen des Anwenderlandes geleistet. Die Garantieübernahme ist mit dem installierten Gerät verknüpft, das für seinen bestimmungsgemäßen Zweck und entsprechend den Anweisungen in der zugehörigen technischen Dokumentation verwendet wird.

Die Garantie gilt, wenn der Kunde ausschließlich Originalersatzteile verwendet und das Gerät entsprechend den Anweisungen der Betriebs- und Wartungshandbücher von Electrolux Professional instandgehalten hat, die als gedruckte Handbücher oder im elektronischen Format bereitgestellt werden.

Electrolux Professional empfiehlt, ausschließlich von Electrolux Professional genehmigte Reinigungs-, Spül- und Entkalkungsmittel zu verwenden, um optimale Ergebnisse zu erzielen und das Gerät langfristig in einem perfekten Betriebszustand zu erhalten.

Von der Electrolux Professional Garantie ausgeschlossen sind:

- Fahrten zur Lieferung und Abholung des Geräts.
- Installation.
- Einweisung in Gebrauch und Bedienung.
- Auswechslung (u./o. Lieferung) von Verschleißteilen, außer bei Material- oder Fertigungsmängeln, die innerhalb von einer (1) Woche nach Schadenseintritt gemeldet werden.
- Änderung der externen Verkabelung.
- Nachbesserung nicht autorisierter Reparaturen sowie aller sonstigen Schäden, technischen Defekte und Störungen, die durch folgende Umstände verursacht wurden:
 - unzureichende u./o. anormale Kapazität der elektrischen Anlagen (Stromstärke, Spannung, Frequenz, einschließlich Spannungsspitzen u./o. Stromausfälle).
 - eine unzureichende oder unterbrochene Wasser-, Dampf-, Druckluft- oder Gasversorgung (einschließlich Verunreinigungen u./o. sonstige Umstände, die nicht die technischen Anforderungen des jeweiligen Geräts erfüllen).
 - Komponenten der Gas- und Wasserinstallation sowie Hilfsmittel oder Verbrauchsmaterialien zur Reinigung, die nicht vom Hersteller genehmigt wurden.
 - Fahrlässigkeit, Fehlgebrauch, missbräuchliche Anwendung u./o. Nichteinhaltung der Bedienungs- und Pflegeanweisungen in den entsprechenden technischen Unterlagen des Geräts durch den Kunden.
 - unsachgemäße oder mangelhafte Installation, Reparatur oder Wartung (einschließlich Umrüstungen, Änderungen und Reparaturen durch Dritte, die nicht entsprechend autorisiert wurden) sowie Änderungen der Sicherheitssysteme.
 - Die Verwendung von Nicht-Originalkomponenten (z. B.: Verbrauchsmaterialien, Verschleißteile oder Ersatzteile).
 - Umgebungsbedingungen, die eine thermische (z. B. Überhitzen/Gefrieren) oder chemische Beanspruchung (z. B. Korrosion/Oxidation) bewirken.
 - Fremdkörper, die in das Gerät gelegt oder daran angeschlossen werden.
 - Unfälle oder höhere Gewalt.
 - Transport und Handhabung, einschließlich Kratzern, Kerben, Abspannungen u./o. sonstiger Schäden am Oberflächenfinish des Geräts, außer diese Schäden resultieren aus Material- oder Fertigungsmängeln und werden - sofern nicht anderslautend vereinbart - innerhalb von einer (1) Woche nach Lieferung gemeldet.
- Die Original-Seriennummern des Geräts wurden entfernt, geändert oder sind nicht mehr feststellbar.
- Auswechslung von Glühbirnen, Filtern und sonstigen Verbrauchsmaterialien.
- sämtliche Zusatzausrüstungen und Software, die nicht von Electrolux Professional freigegeben oder spezifiziert wurden.

Die Garantie umfasst keine planmäßigen Wartungseingriffe (einschließlich der dafür erforderlichen Teile) oder die Lieferung von Reinigungsmitteln, ausgenommen, dies wurde vor Ort ausdrücklich vereinbart und unterliegt den örtlichen Bestimmungen.

Auf der Electrolux Professional Website finden Sie die Liste der autorisierten Kundenservice-Partner.

3 Technische Daten

3.1 Zeichnung

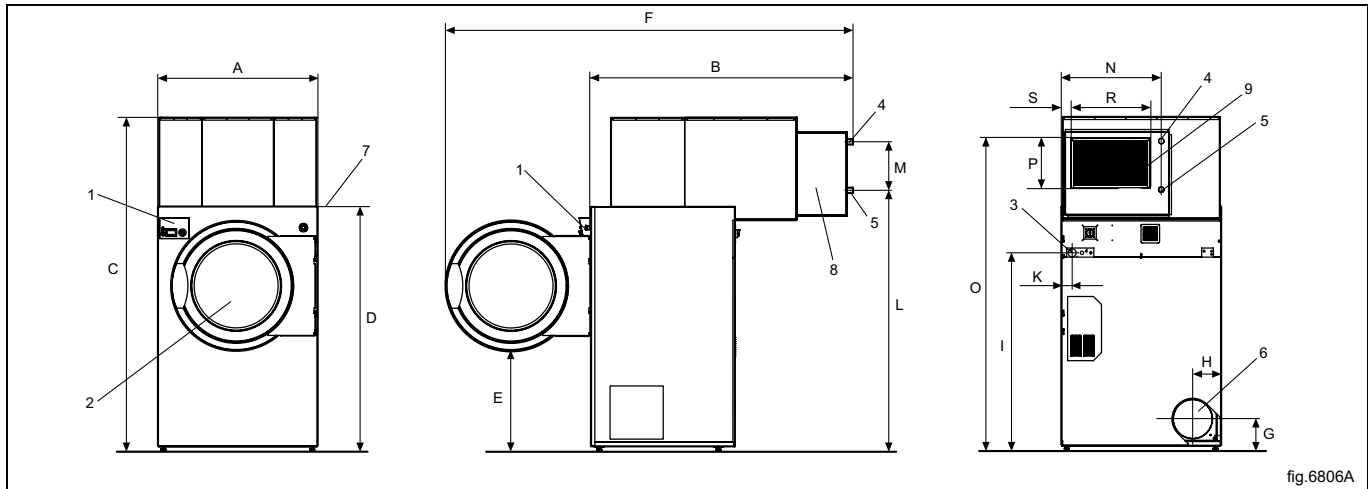


fig.6806A

1	Bedienfeld
2	Türöffnung, \varnothing 940 mm
3	Stromanschluss
4	Dampfanschluss
5	Kondensatanschluss
6	Abluftanschluss
7	Lieferhöhe
8	Heizung
9	Frischlufteinlass

mm	A	B	C	D	E	F	G	H
T4900CR	1290	2115	2690	1940	805	3290	220	230
T41200CR	1290	2305	2690	1940	805	3480	220	230

mm	I	K	L	M	N	O	P
T4900CR	1560	85	2070	390	800	2530	369
T41200CR	1560	85	2070	390	800	2530	369

mm	R	S
T4900CR	620	40
T41200CR	620	40

3.2 Technische Daten

3.2.1 T4900CR

3.2.1.1 Maschinen mit Dampfheizung

Trommelvolumen	Liter	900
Nettogewicht, Maschinenrahmen	kg	447
Nettogewicht, Heizung	kg	67
Nettogewicht, Filtereinheit	kg	172
Trommeldurchmesser	mm	1240
Trommeltiefe	mm	770
Trommeldrehzahl, mittlere Beladung	U/min	38
Nennkapazität, Füllfaktor 1:20 (max. Beladung)	kg	45
Nennkapazität, Füllfaktor 1:30 (empfohlene Beladung)	kg	30
Heizung: Dampf bei 700 kPa	kW	72
Luftverbrauch, max.	m ³ /h	2300
Absaugung	∅	315
Dampfdruck	kPa	400–1000
Leitungssystem, Dampfversorgung	DN	32
Leitungssystem, Dampfrücklauf	DN	32
Druckabfall, max.	Pa	400
Druckluft, Anschluss	∅	8
Druckluft, Druck	kPa	400–1000
Schallleistungs-/Schalldruckpegel beim Trocknen*	dB(A)	< 70

3.2.1.2 Geräte mit Elektroheizung

Trommelvolumen	Liter	900
Nettogewicht, Maschinenrahmen	kg	447
Nettogewicht, Heizung	kg	62
Nettogewicht, Filtereinheit	kg	172
Trommeldurchmesser	mm	1240
Trommeltiefe	mm	770
Trommeldrehzahl, mittlere Beladung	U/min	38
Nennkapazität, Füllfaktor 1:20 (max. Beladung)	kg	45
Nennkapazität, Füllfaktor 1:30 (empfohlene Beladung)	kg	30
Heizung: Elektrisch	kW	60
Luftverbrauch, max.	m ³ /h	2300
Absaugung	∅	315
Druckabfall, max.	Pa	400
Schalleistungs-/Schalldruckpegel beim Trocknen*	dB(A)	< 70

3.2.2 T41200CR

3.2.2.1 Maschinen mit Dampfheizung

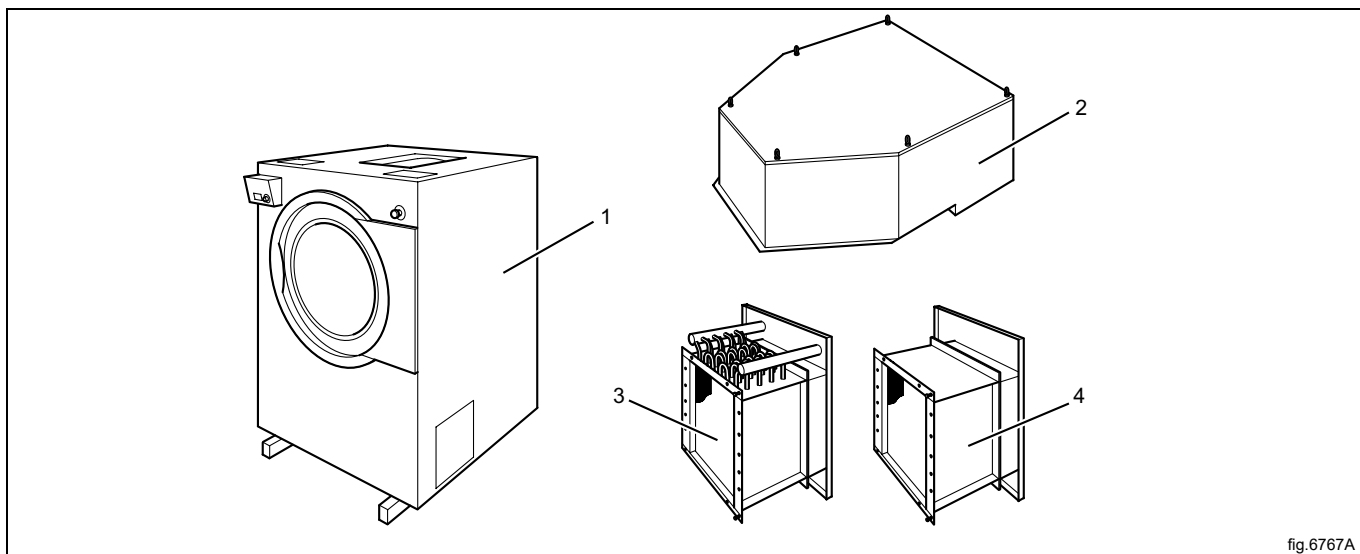
Trommelvolumen	Liter	1200
Nettogewicht, Maschinenrahmen	kg	497
Nettogewicht, Heizung	kg	67
Nettogewicht, Filtereinheit	kg	172
Trommeldurchmesser	mm	1240
Trommeltiefe	mm	1000
Trommeldrehzahl, mittlere Beladung	U/min	38
Nennkapazität, Füllfaktor 1:20 (max. Beladung)	kg	60
Nennkapazität, Füllfaktor 1:30 (empfohlene Beladung)	kg	40
Heizung: Dampf bei 700 kPa	kW	82
Luftverbrauch, max.	m ³ /h	2500
Absaugung	ø	315
Dampfdruck	kPa	400–1000
Leitungssystem, Dampfversorgung	DN	32
Leitungssystem, Dampfrücklauf	DN	32
Druckabfall, max.	Pa	100
Druckluft, Anschluss	ø	8
Druckluft, Druck	kPa	400–1000
Schallleistungs-/Schalldruckpegel beim Trocknen*	dB(A)	< 70

3.2.2.2 Geräte mit Elektroheizung

Trommelvolumen	Liter	1200
Nettogewicht, Maschinenrahmen	kg	497
Nettogewicht, Heizung	kg	62
Nettogewicht, Filtereinheit	kg	172
Trommeldurchmesser	mm	1240
Trommeltiefe	mm	1000
Trommeldrehzahl, mittlere Beladung	U/min	38
Nennkapazität, Füllfaktor 1:20 (max. Beladung)	kg	60
Nennkapazität, Füllfaktor 1:30 (empfohlene Beladung)	kg	40
Heizung: Elektrisch	kW	72
Luftverbrauch, max.	m ³ /h	2500
Absaugung	∅	315
Druckabfall, max.	Pa	100
Schalleistungs-/Schalldruckpegel beim Trocknen*	dB(A)	< 70

4 Einrichten

Es werden drei Packstück mit folgenden Geräteeinheiten geliefert: Maschinenrahmen, Filtereinheit und Heizung. Das Zusatz-Kit für die Filtereinheit liegt in der Verpackung der Heizung bei.



1	Maschinenrahmen
2	Filtereinheit
3	Heizung, Dampf
4	Heizung, elektrisch

4.1 Entfernen der Verpackung

Die Geräte auspacken. Die Geräte unbedingt vorsichtig handhaben, um mechanische Schäden zu vermeiden.

4.1.1 Recyclingvorschrift für Verpackungsmaterial

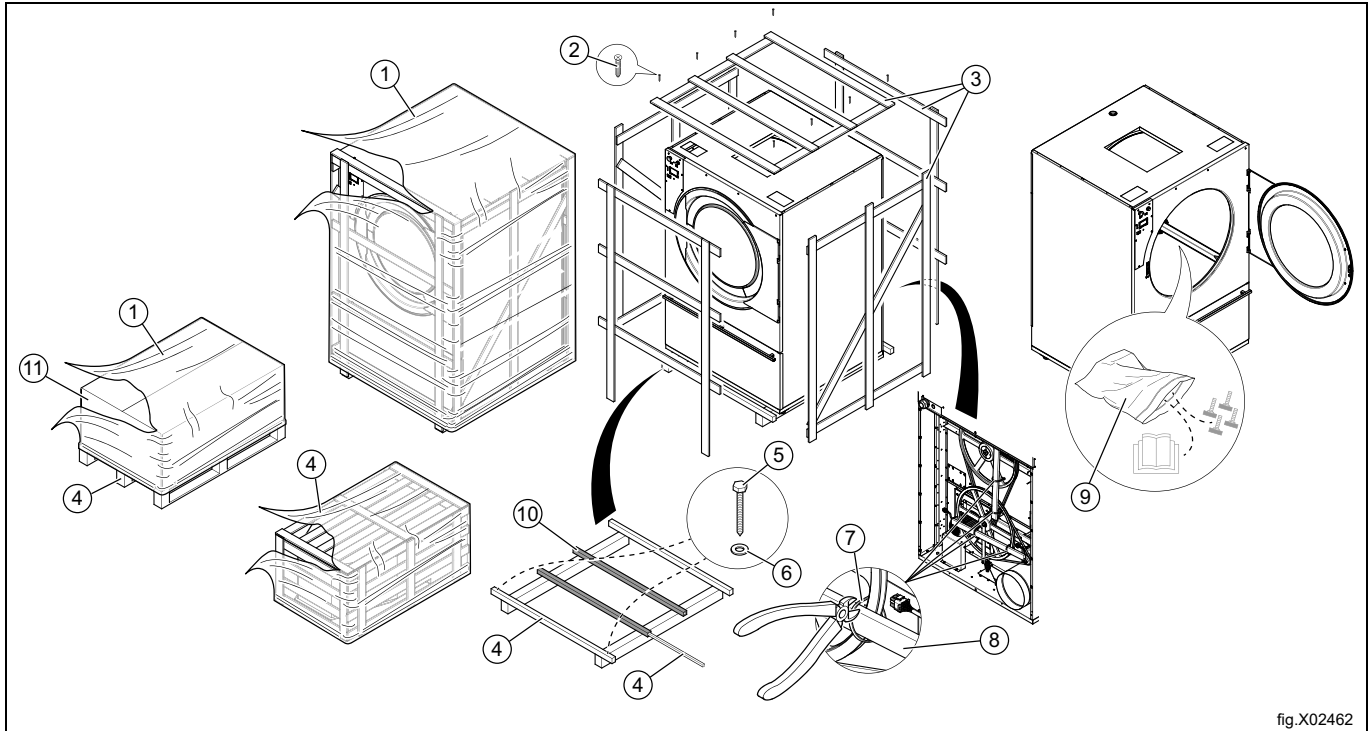


Abb.	Beschreibung	Code	Typ
1	Schrumpffolie	LDPE 4	Kunststoff
2	Schraube	FE 40	Stahl
3	Verpackung	FOR 50	Holz
4	Palette	FOR 50	Holz
5	Schraube	FE 40	Stahl
6	Unterlegscheibe	FE 40	Stahl
7	Kabelbinder		Nylon
8	Transportsicherung	FOR 50	Holz
9	Kunststoffbeutel	PET 1	Kunststoff
10	Stahlstäbe	FE 40	Stahl
11	Pappkarton	PAP 20	Papier

4.1.2 Die Maschine von der Transportpalette nehmen und auf den Boden absetzen.

- Die drei Rückwand-Elemente der Maschine abnehmen.
- Die vier Schrauben entfernen, mit denen die Maschine an der Transportpalette befestigt ist:
 - 2 Schrauben (A) an der hinteren Kante der Maschine (in der Maschine).

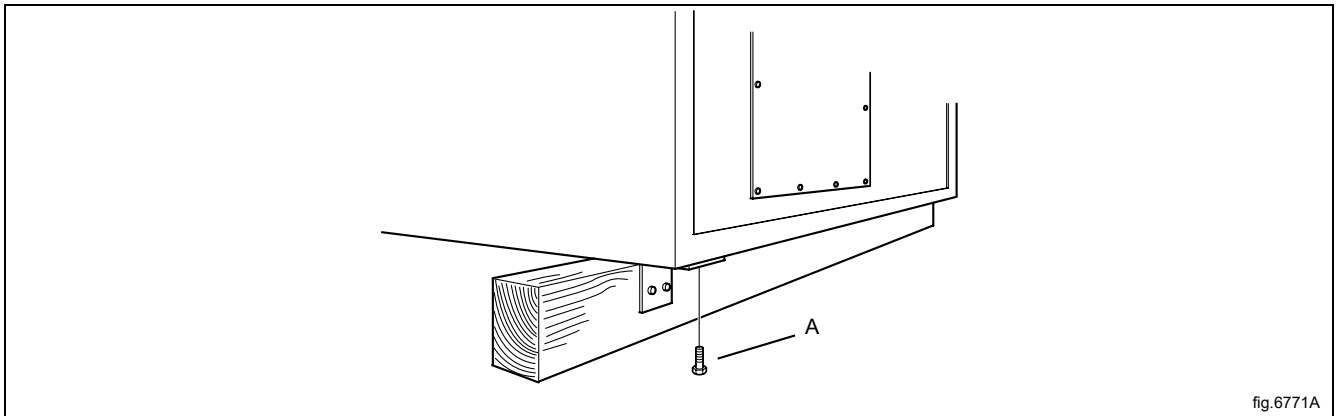


fig.6771A

- 2 Schrauben (A) an der vorderen Kante der Maschine (unter der Maschine).

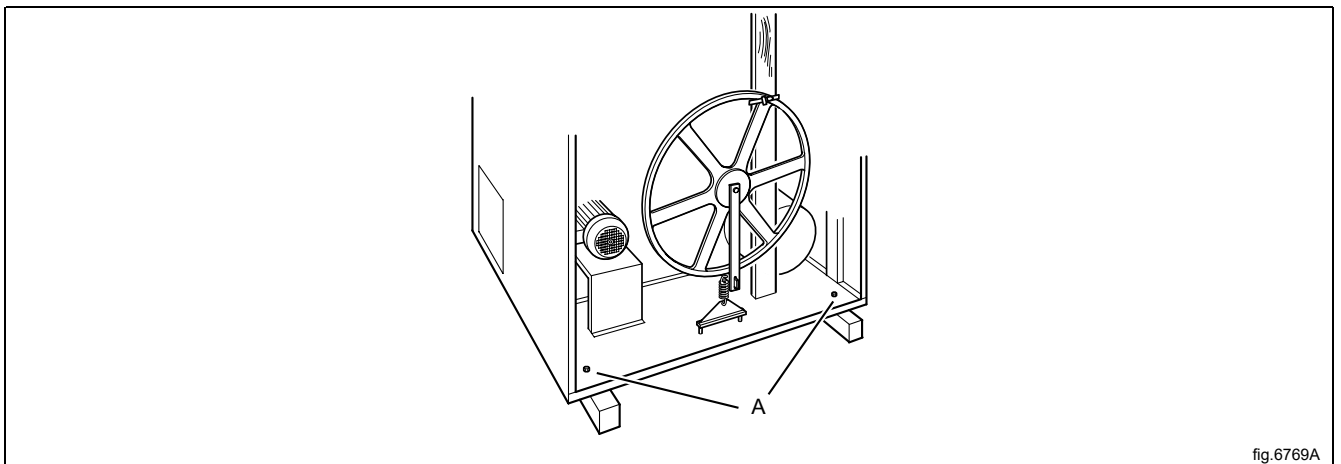


fig.6769A

- Die Maschine mit einem Gabelhubwagen oder Gabelstapler auf den Boden absetzen und die Transportpalette entfernen.

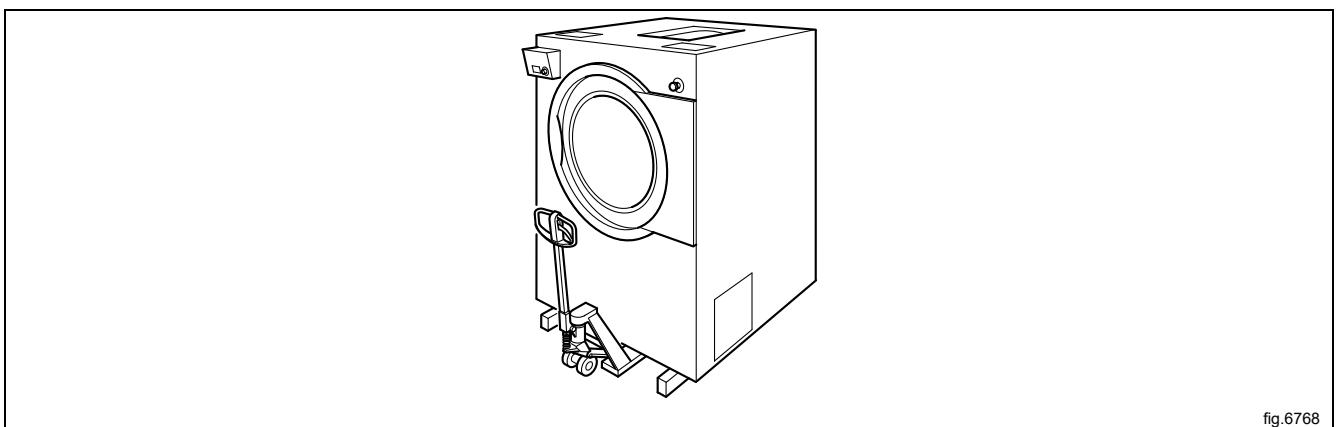
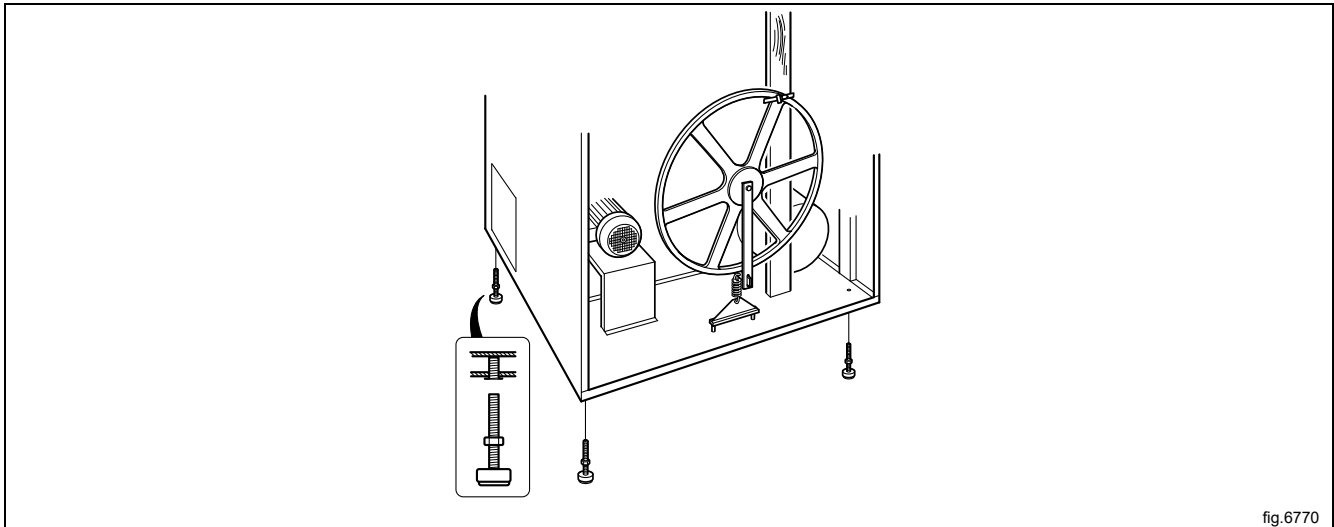


fig.6768

- Die vier Stützfüße an den Bodenschienen der Maschine anbringen.

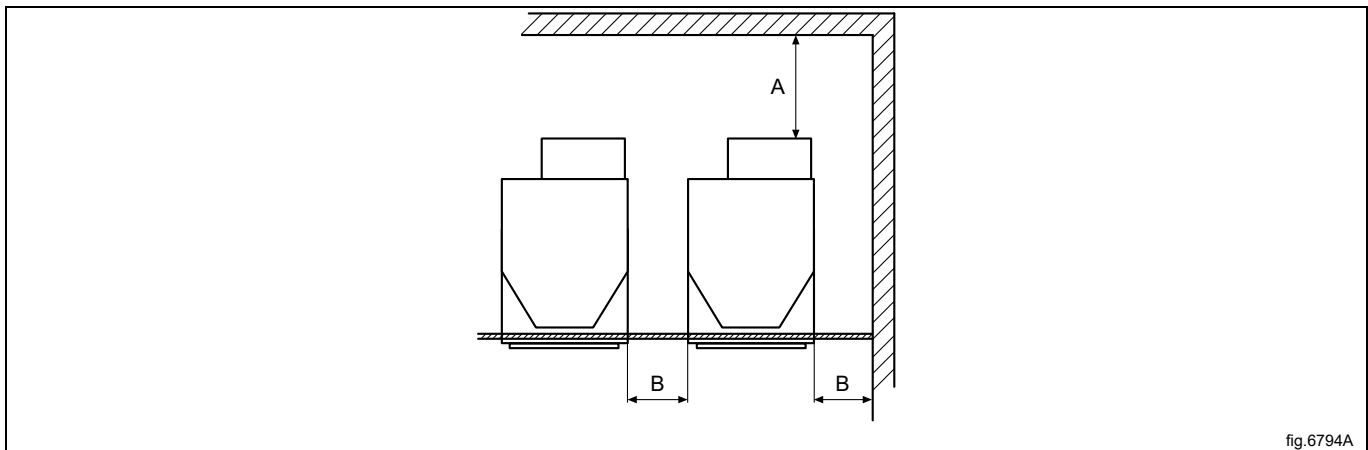
**Hinweis!**

Die zwei vorderen Stützfüße der Maschine müssen verkürzt werden, damit sie nicht gegen die Bodenplatte der Maschine stoßen.

4.2 Stellplatz

Stellen Sie die Maschine an ihre endgültige Position.

Die Abbildung zeigt den Mindestabstand zu einer Wand u./o. anderen Maschinen.



A	Min. 1000 mm
B	Min. 600 mm

Hinweis!

Die Maschine muss so aufgestellt werden, dass für Bediener und Servicepersonal ausreichend Platz für alle Arbeitsschritte vorhanden ist.

Bei Einhaltung der Empfehlungen ergibt sich ein ungehinderter Zugriff für Instandhaltungs- und Wartungseingriffe.

Wenn das Platzangebot beschränkt ist, können die Maschinen auch installiert werden, ohne die Empfehlungen einzuhalten. In diesem Fall ist zu beachten, dass andere Maschinen eventuell von ihren Anschlüssen getrennt und versetzt werden müssen, um Wartungsarbeiten an der betreffenden Maschine vornehmen zu können.

4.3 Mechanische Installation

Den Maschinenrahmen so nivellieren, dass die Maschine einwandfrei eben und stabil auf allen vier Stützfüßen steht. Die Höheneinstellung muss so niedrig wie möglich sein. Die maximale Höhenverstellung der FüÙe betragt 50 mm. Sie muss vorsichtig vorgenommen werden, wenn der Gabelhubwagen bzw. der Gabelstapler schon entfernt wurde.

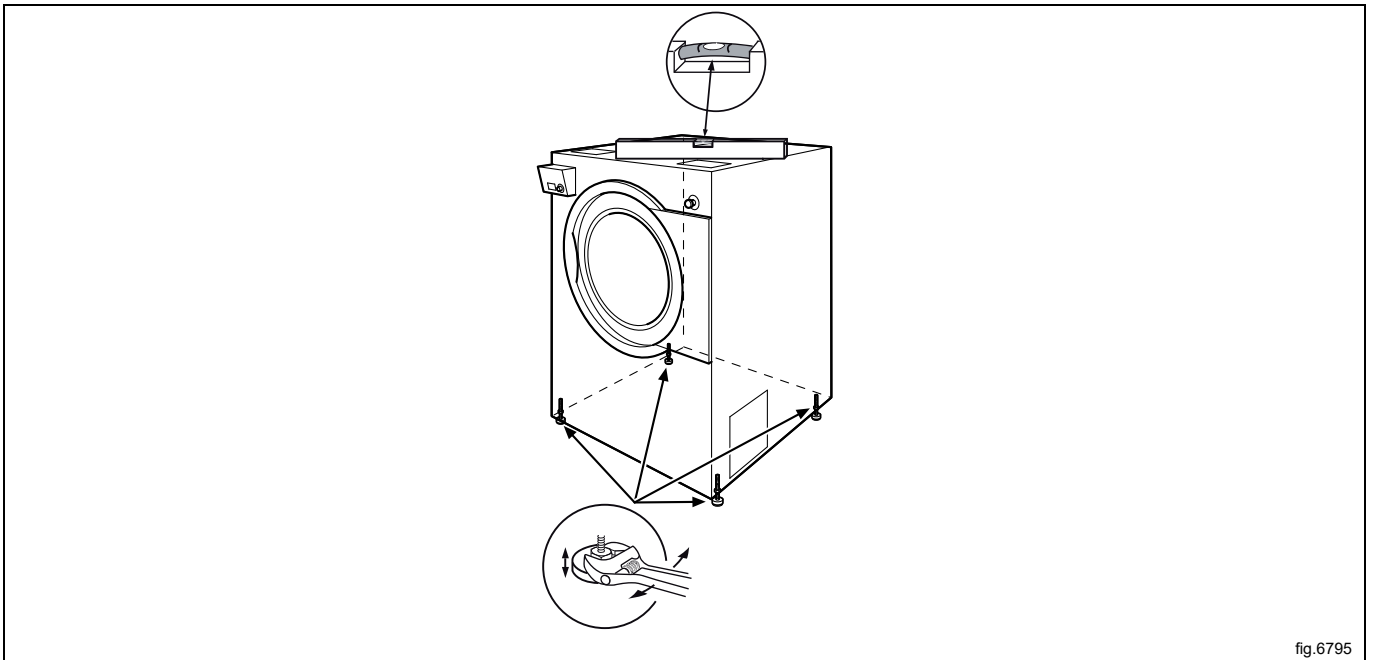
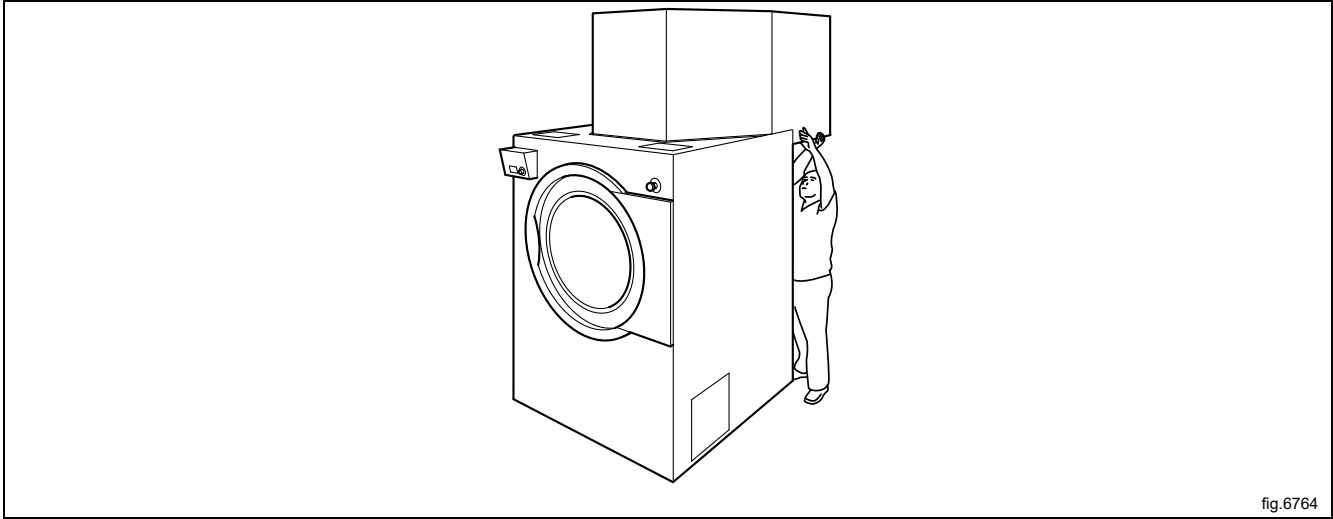


fig.6795

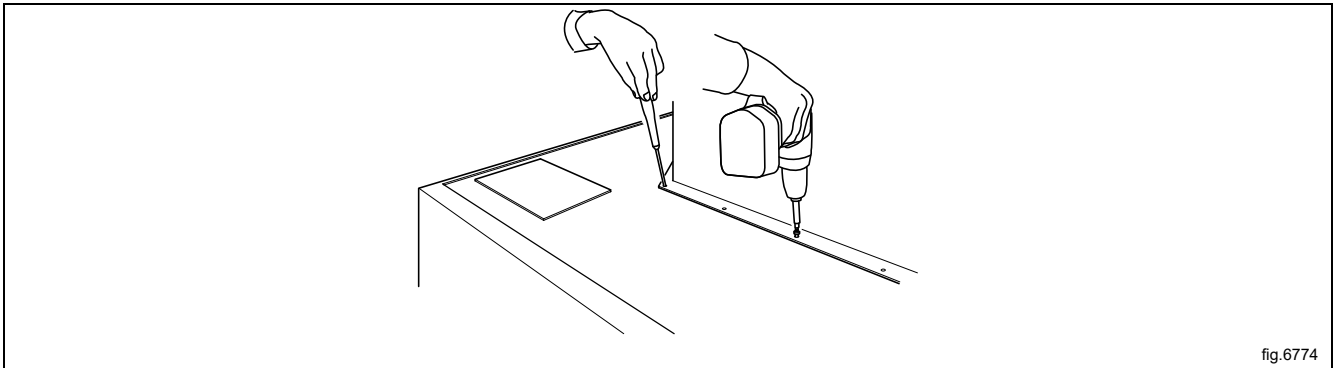
4.4 Filtereinheit

Die Filtereinheit wird oben am Maschinenrahmen installiert.

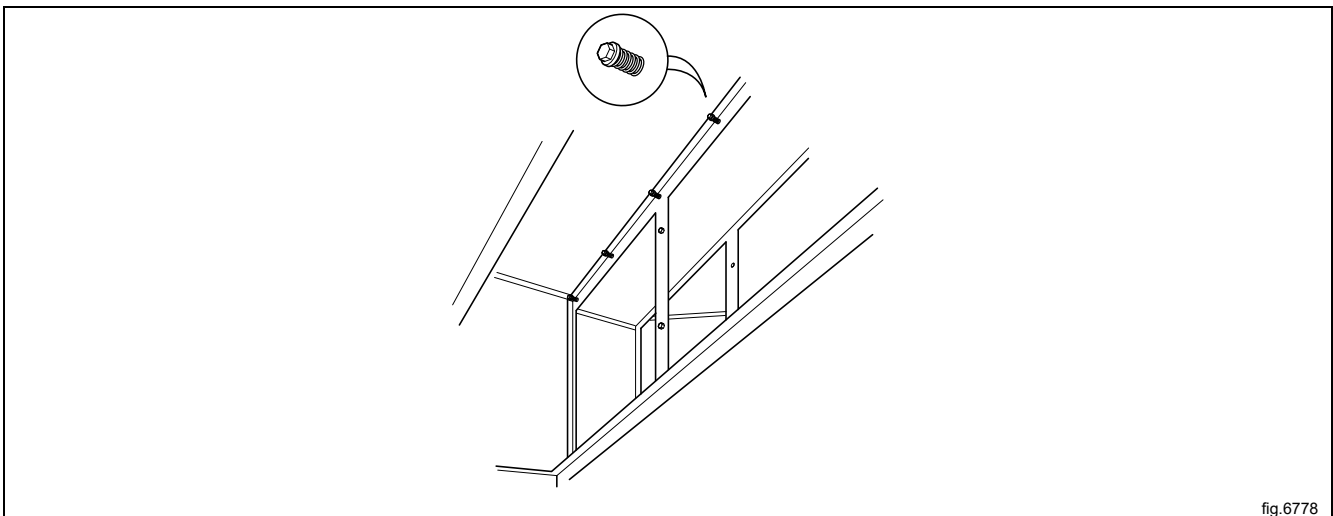
- Die Filtereinheit über den Maschinenrahmen anheben und dann auf das Gerät absenken. Sicherstellen, dass die Dichtung an der Unterseite der Filtereinheit nicht beschädigt wurde.



- Die Filtereinheit mit einem Schraubendreher ausrichten und in allen Ecken eine Schraube einschrauben.
- Die Filtereinheit nach dem Ausrichten absenken und durch Festziehen sämtlicher 12 Schrauben fixieren.



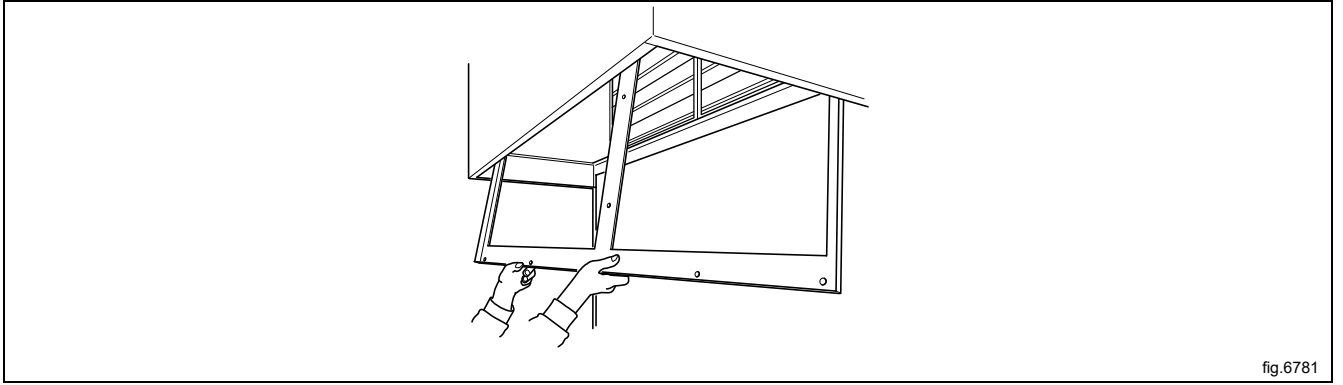
- Den federgespannten Filterhalter abnehmen.



Hinweis!

Er muss in der richtigen Richtung nach außen angewinkelt werden, um ihn vom Filtergehäuse abnehmen zu können.

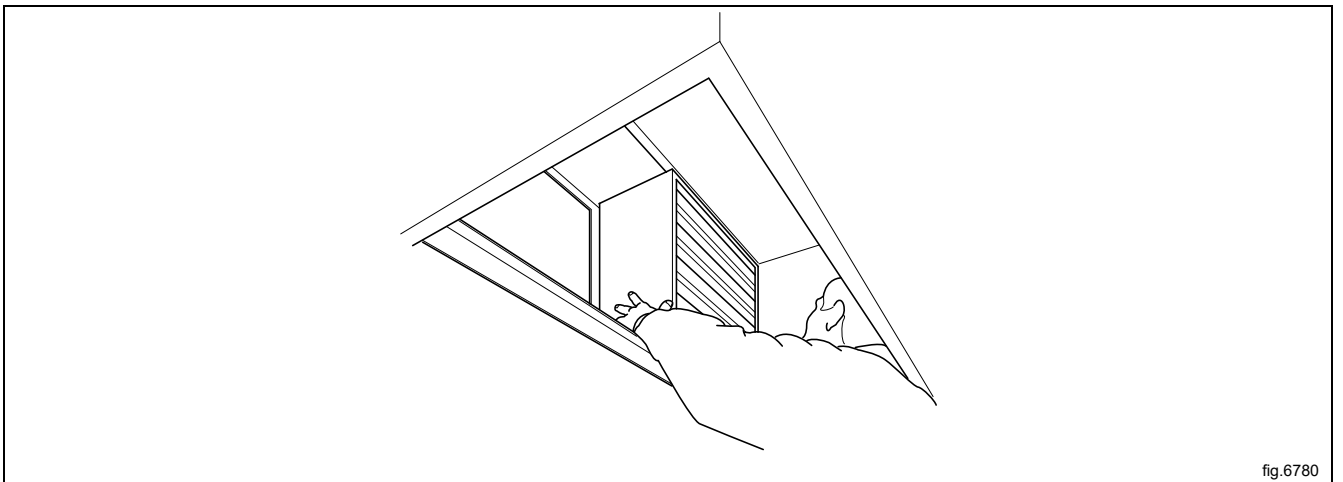
- Die Filterkassetten (2 Kassetten mit 292 x 610 x 610 mm) einsetzen.



Hinweis!

Die Filter müssen für auf eine Temperatur von 200 °C eingestellt werden.

- Den federgespannten Filterhalter abnehmen.



4.5 Heizung

4.5.1 Dampf

Der Dampferzeuger ist wie weiter unten beschrieben an der Filtereinheit befestigt.

- Zwei Schrauben in die zwei oberen Befestigungsbohrungen des Dampferzeugers einsetzen.

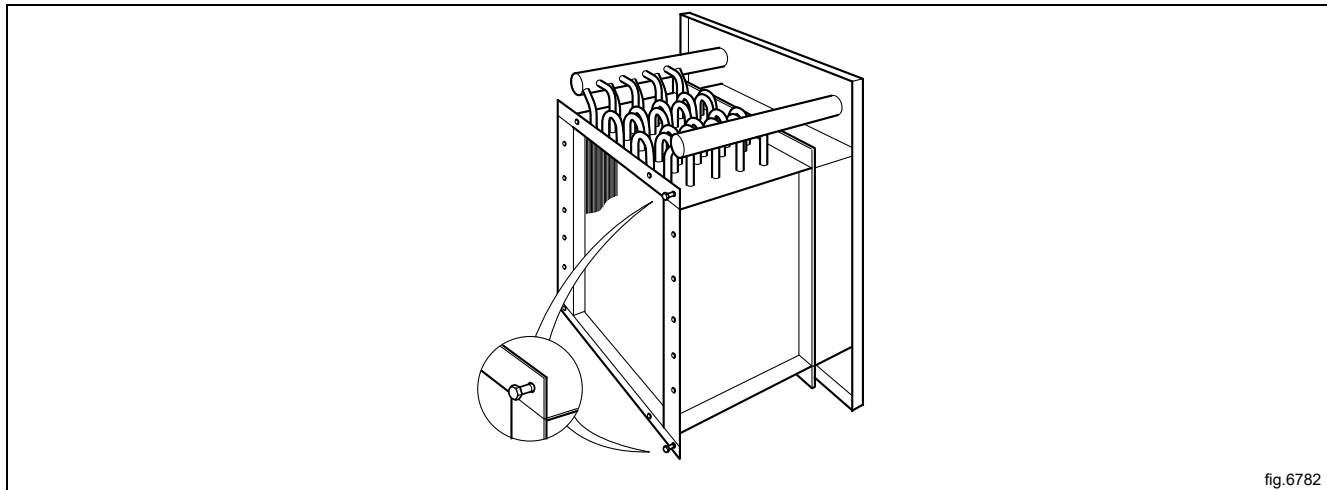


fig.6782

- Das Gerät in seine Einbauposition heben und an den Langlöchern in die Filtereinheit einhängen.

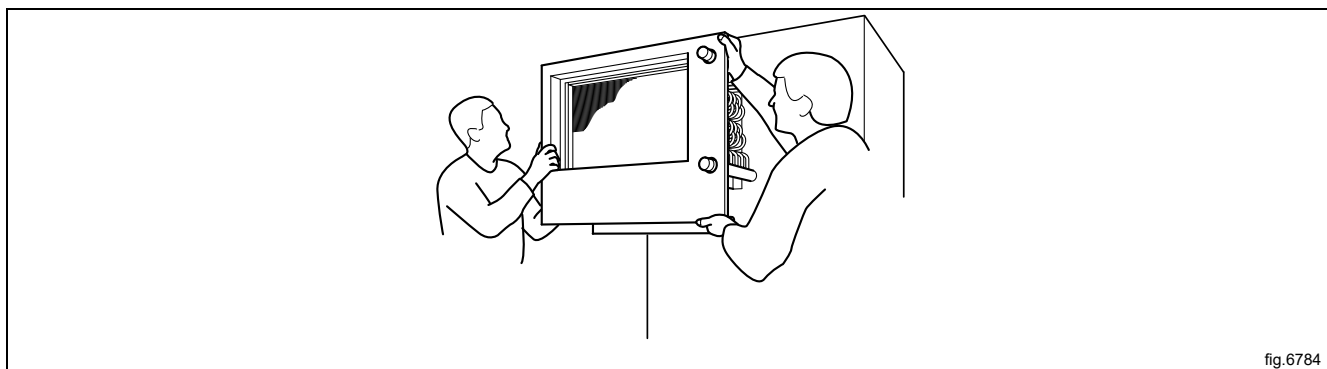


fig.6784

- Den Dampferzeuger von der Innenseite des Filtergehäuses aus fest gegen die Filtereinheit verschrauben.

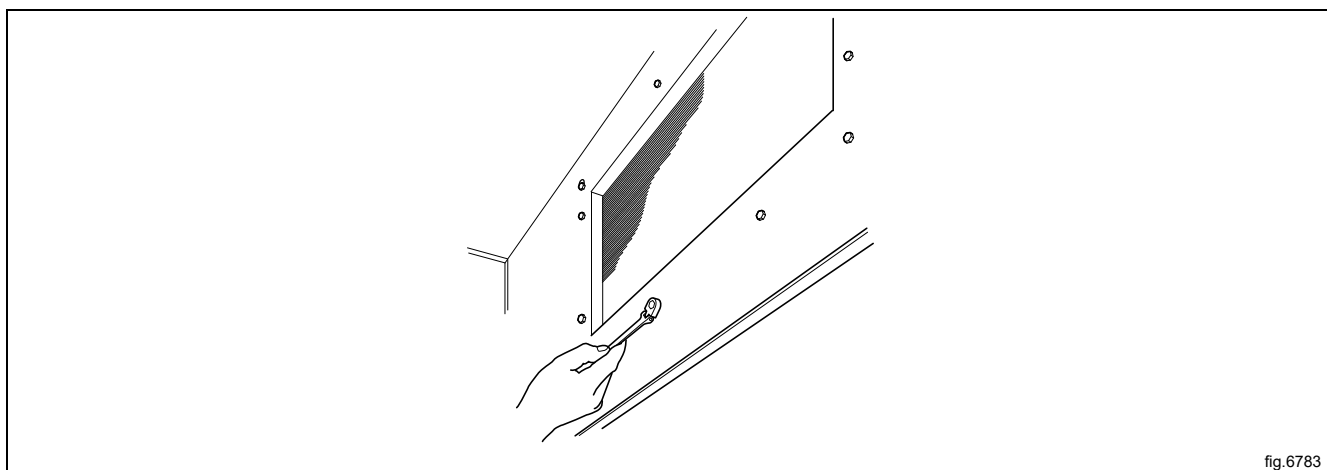


fig.6783

- Die zwei Schutzbleche des Dampferzeugers anbringen.

Hinweis!

Die äußere Rückwand der Filtereinheit auf der linken Seite muss gelockert werden. Zuerst Schutzblech A und dann Schutzblech B anbringen.

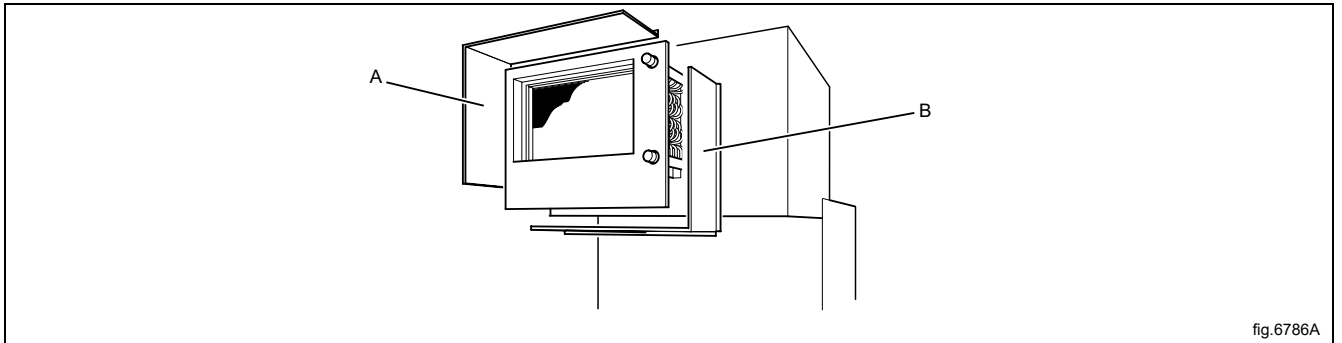


fig.6786A

- Die Stromkabel-Durchführung anbringen.

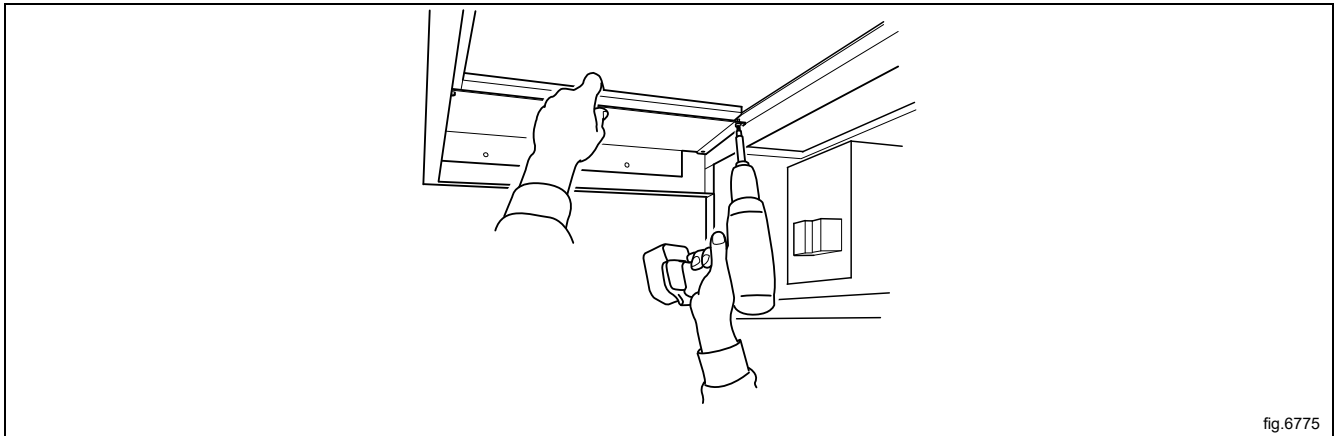


fig.6775

- Die Abdeckung des Filtergehäuses anbringen.

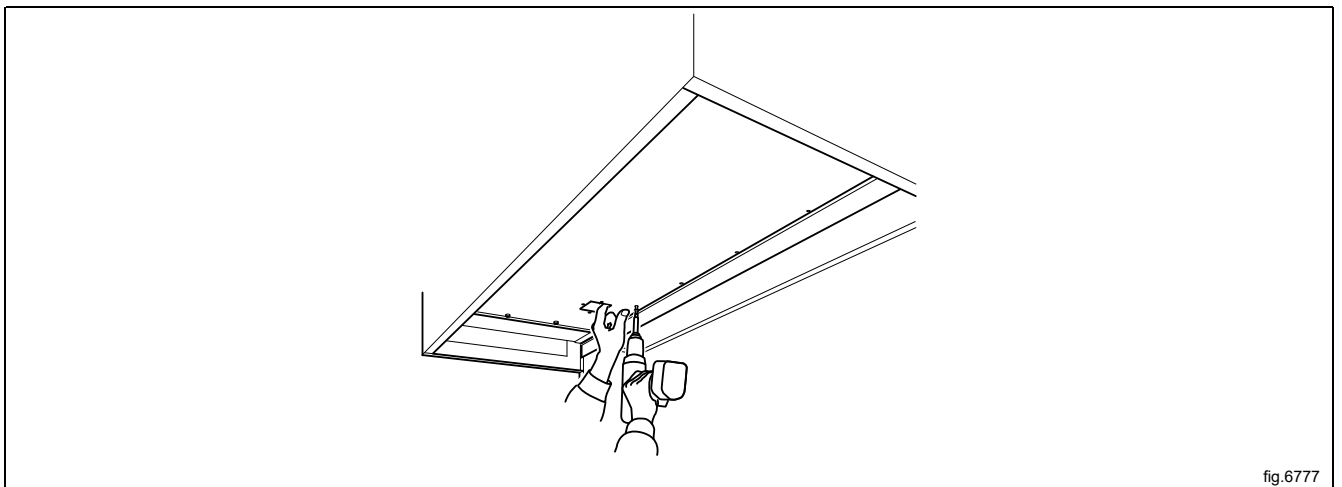


fig.6777

- Den Temperatursensor des Filtergehäuses anbringen.

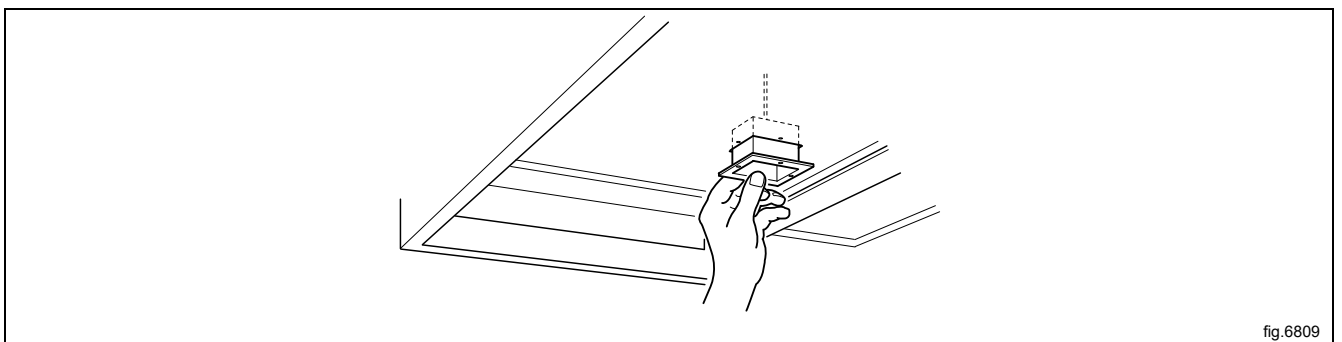
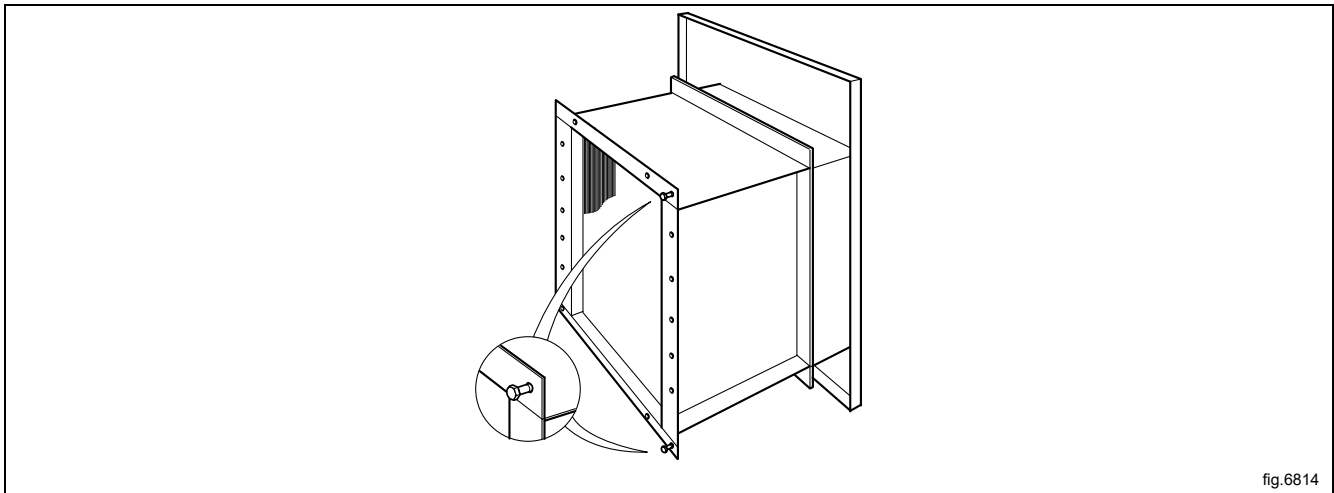


fig.6809

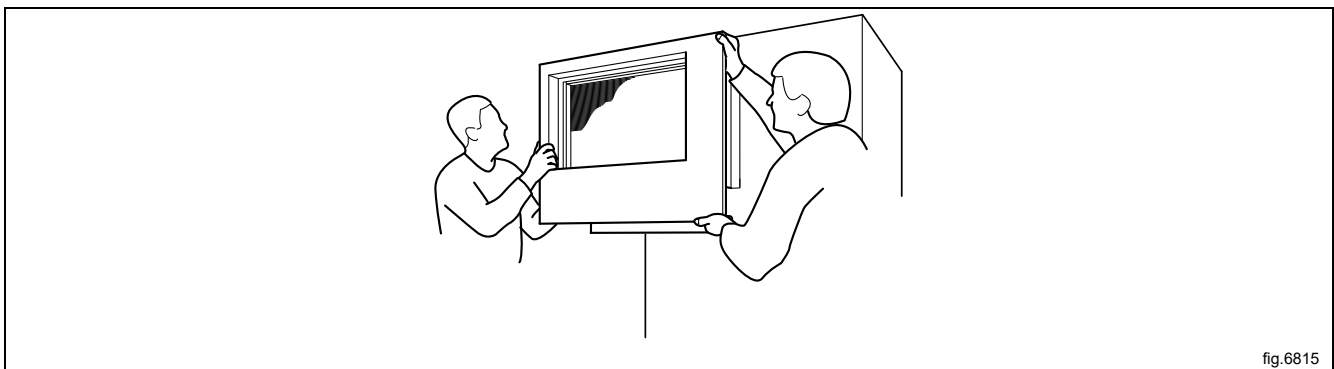
4.5.2 Elektrisch

Die elektrische Heizung wird wie weiter unten beschrieben an der Filtereinheit installiert.

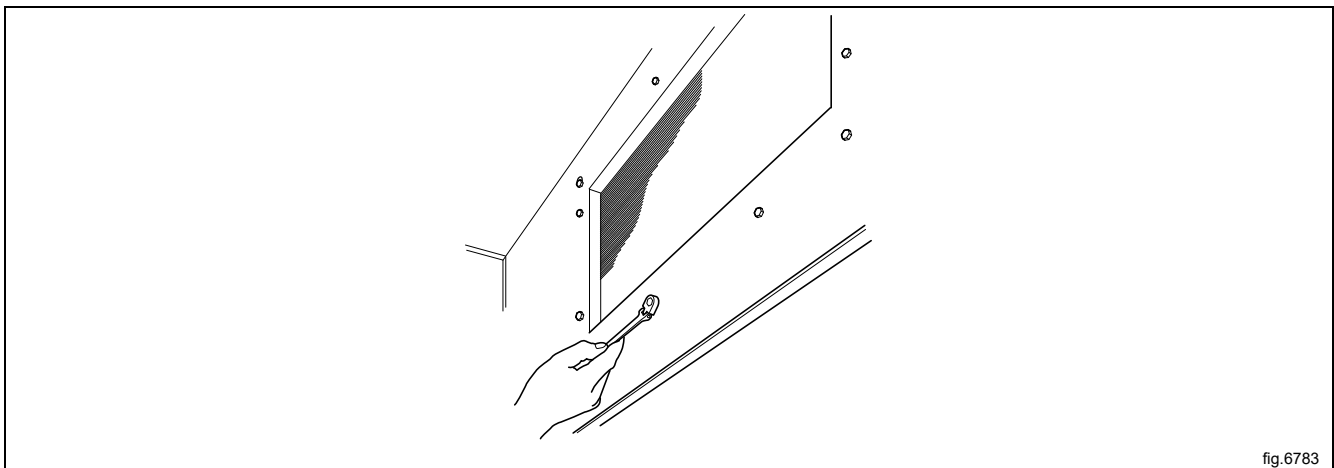
- Zwei Schrauben in die zwei oberen Befestigungsbohrungen der Heizung einsetzen.



- Das Gerät in seine Einbauposition heben und an den Langlöchern in die Filtereinheit einhängen.



- Die Heizung von der Innenseite des Filtergehäuses aus fest gegen die Filtereinheit verschrauben.



- Die Stromkabel-Durchführung anbringen.

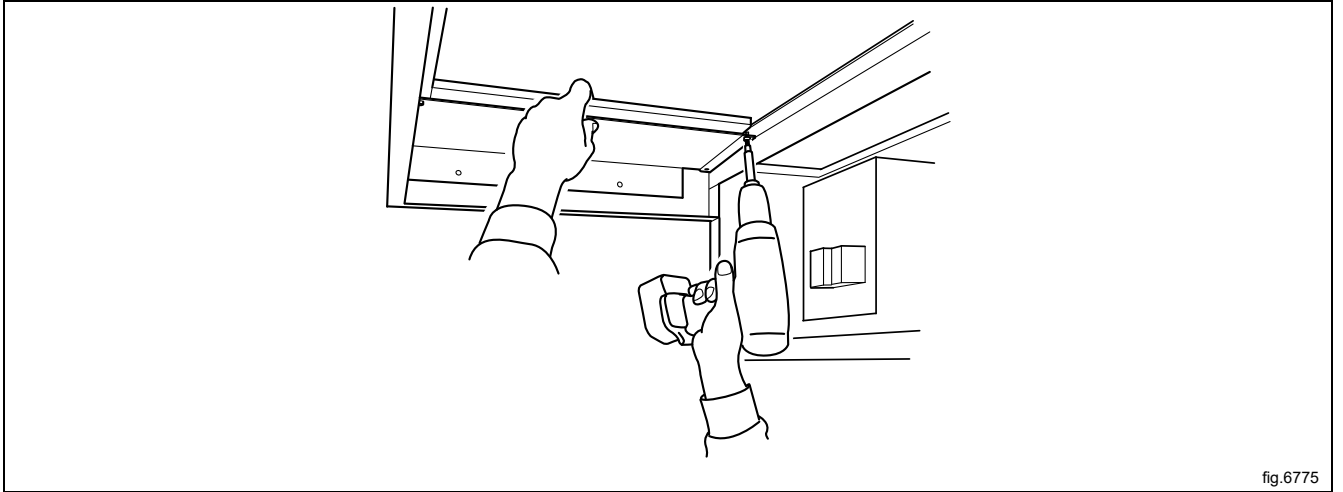


fig.6775

- Die Filtergehäuseabdeckung anbringen.

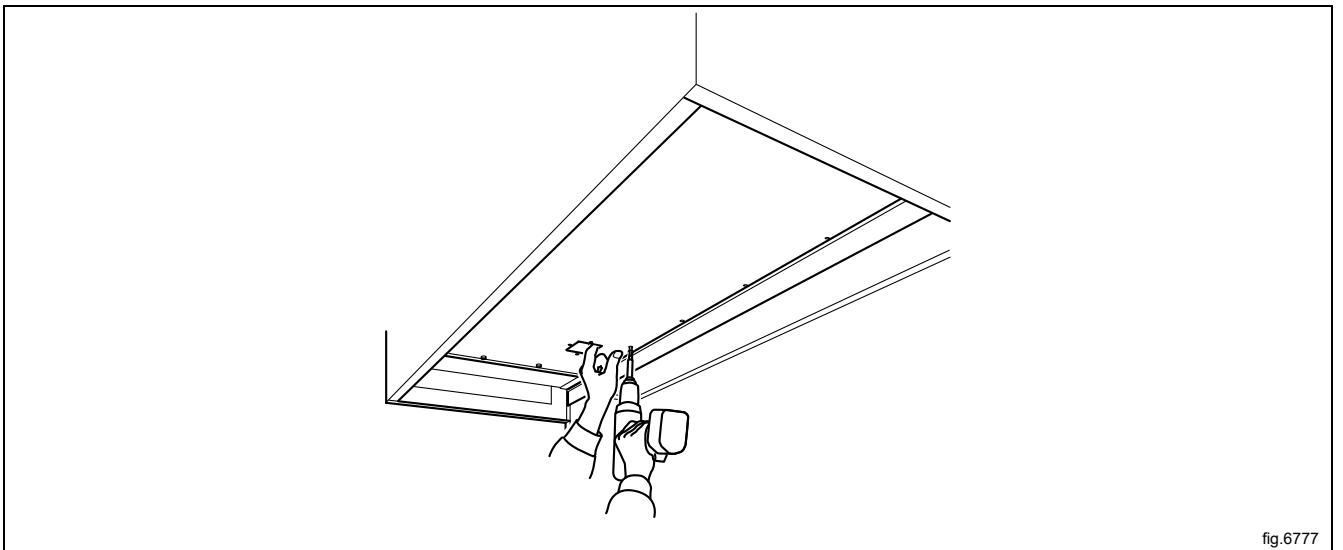


fig.6777

- Den Temperatursensor des Filtergehäuses anbringen.

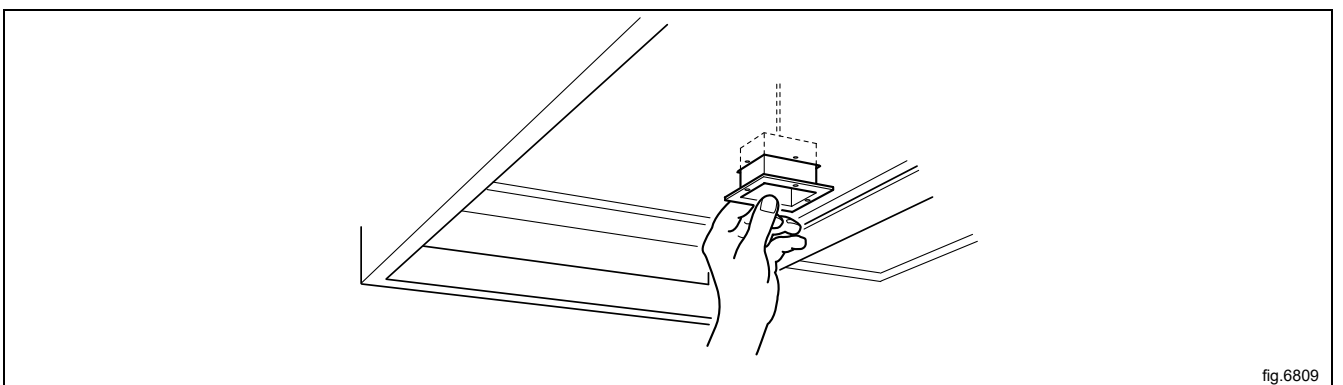


fig.6809

4.6 Transportsicherung

Während des Transports ist der Antrieb blockiert.

- Die Transportsicherung entfernen, dazu die Kabelbinder (C) durchtrennen und das Sicherungsblech (D) entfernen.

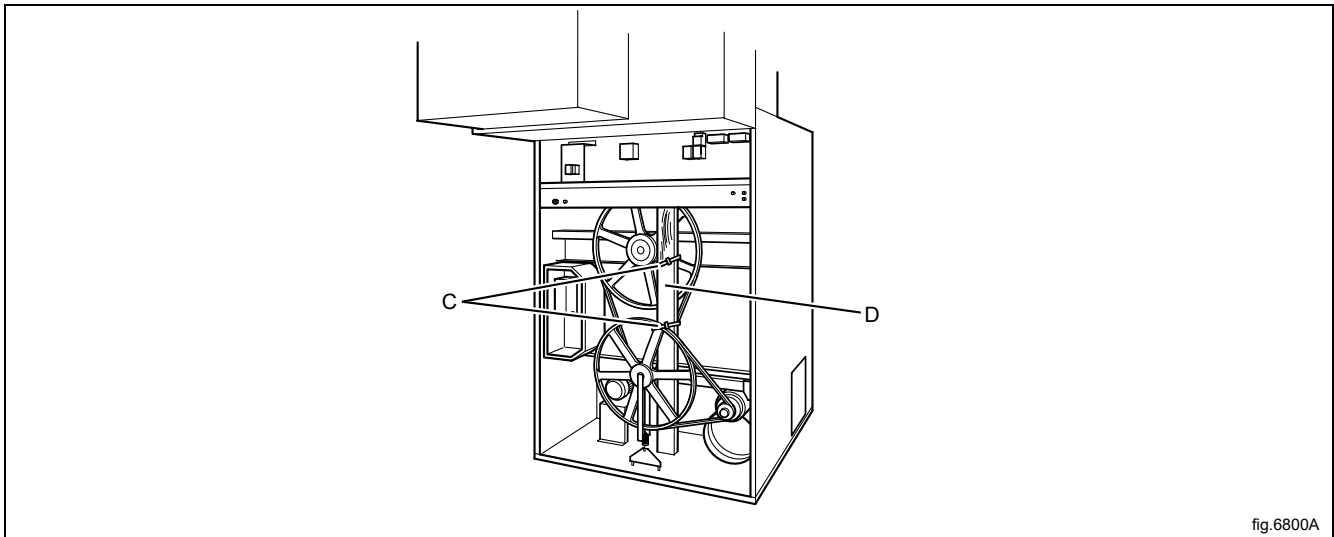


fig.6800A

4.7 Interne Anschlüsse

- Den Temperatursensor der Filterkammer anschließen. Das Kabel einziehen und wie in der Abbildung gezeigt mit Kabelbindern befestigen.

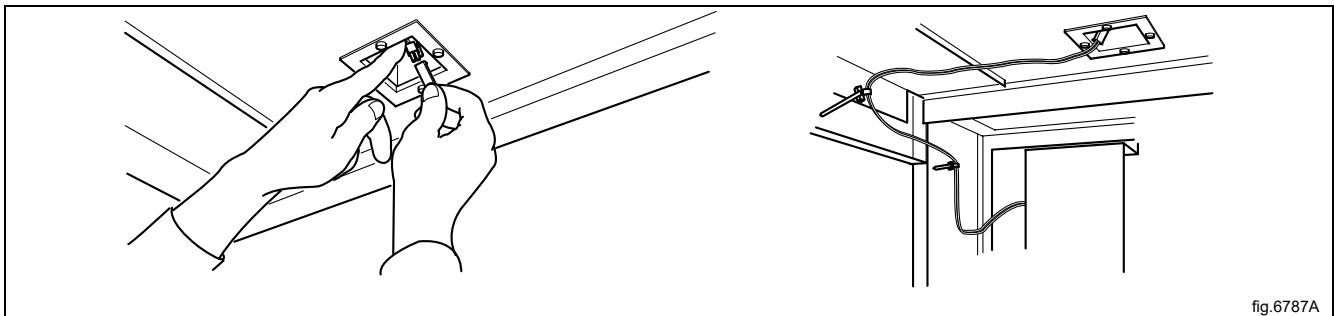


fig.6787A

- 2 Druckluftschläuche (F und B) zur Kontrolle des Drucksensors anschließen.

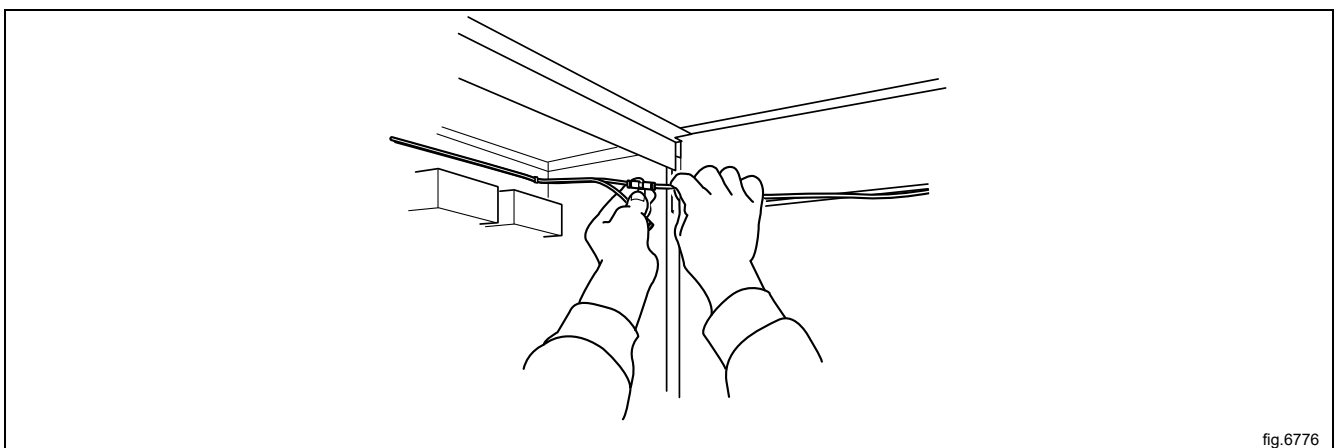


fig.6776

4.7.1 Dampfbeheizte Maschine

- Die Filterkammerabdeckung anbringen.

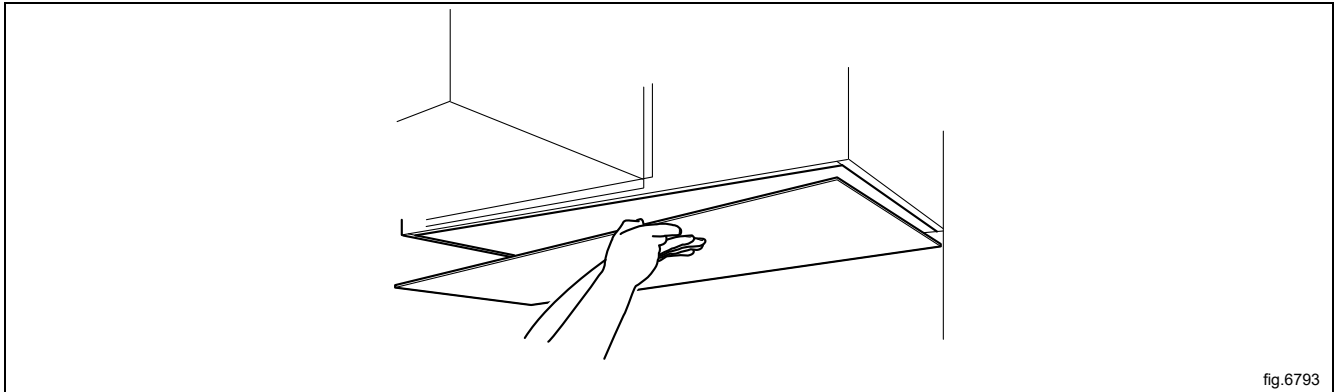
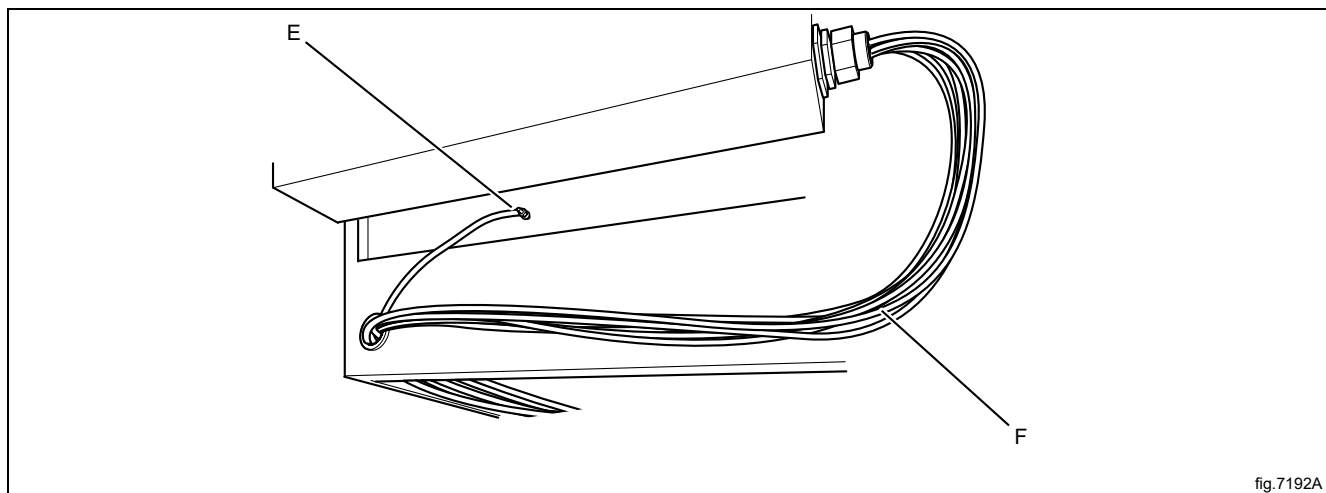


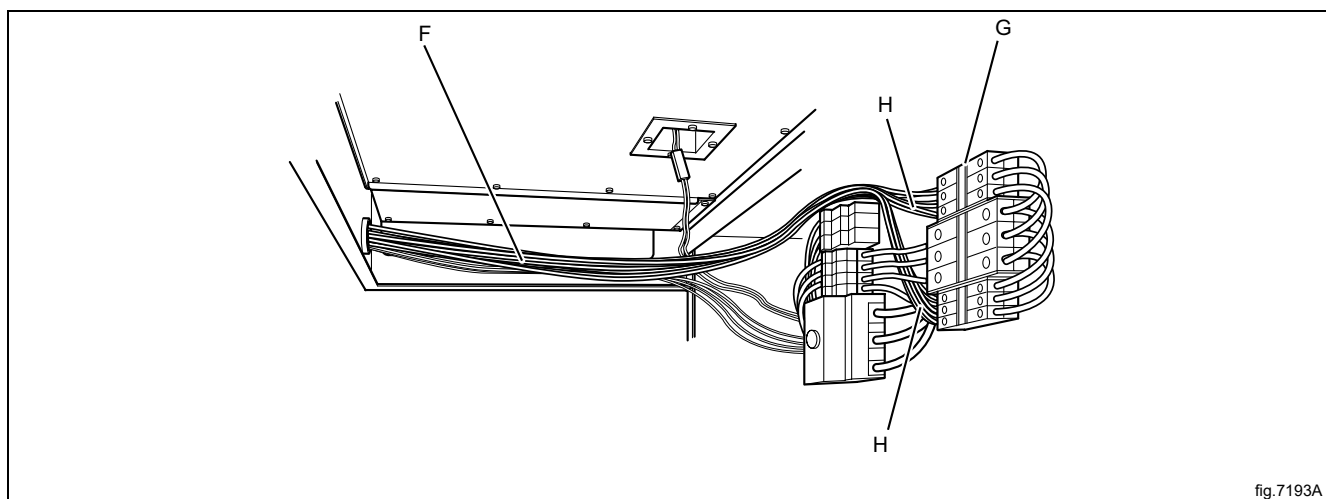
fig.6793

4.7.2 Elektrisch beheizte Maschine

- Das Netzkabel (E) an den Erdungsanschluss an der Filterkammer anschließen.



- Den roten Kabelstrang (F) vom Heizmodul durch die Tülle der Filtereinheit, das Anschlussmodul und über die Anschlussklemmen zu den Schaltschützen (G) verlegen.
Den Kabelstrang (H) gemäß dem elektrischen Schaltplan an die Schaltschütze (G) des Schaltschützblocks anschließen.



Anzugsmoment für Schaltschütze:

K3-32A00	2 - 3 Nm	(Hauptschütz-T30)
K3-50A00	3 - 4 Nm	(Hauptschütz-T30)
	1 - 1,6 Nm	(Spule-T15)

- Die Signalkabel hinter dem Hauptschalter verlegen und mit Kabelbinder an den Kabelstrang in der Mitte des Anschlussmoduls binden.

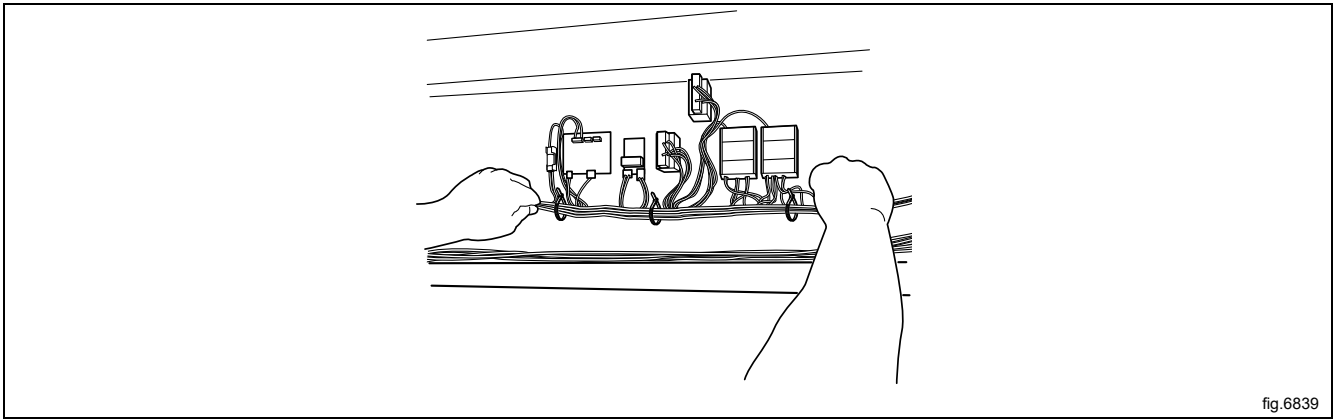


fig.6839

- Den Signalkabelstecker an die Steckerbuchse auf der rechten Seite des Anschlussmoduls anschließen.

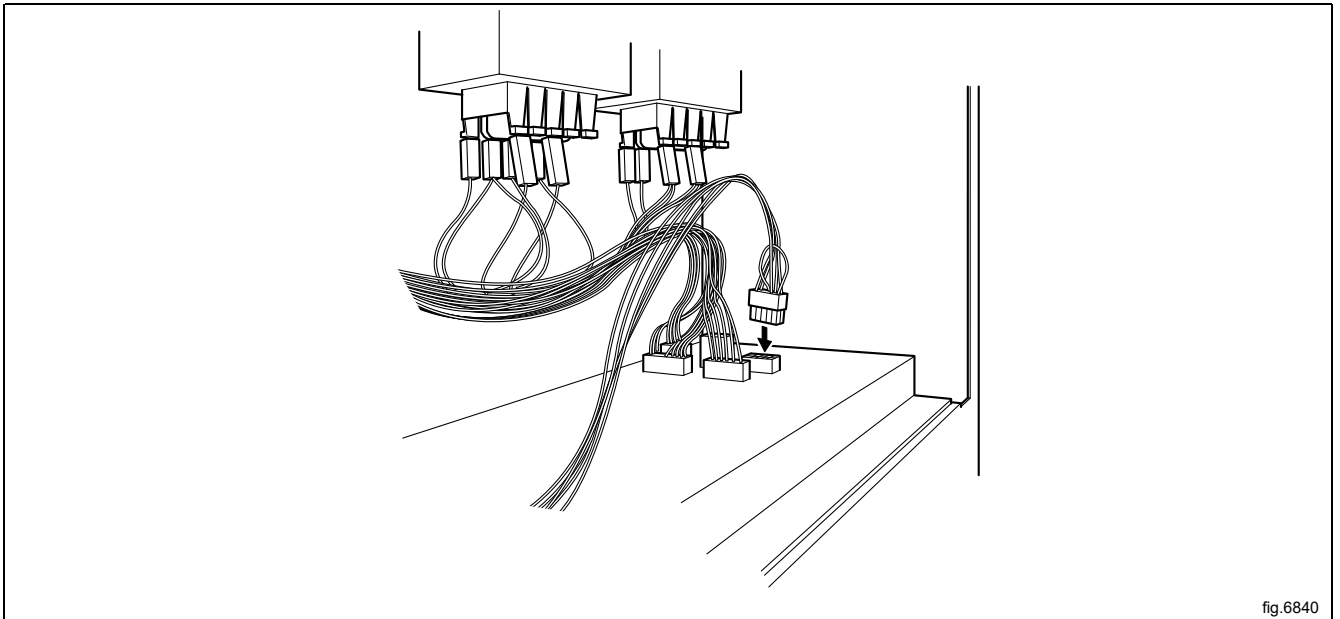


fig.6840

- Die Stromversorgungs- und Signalkabel in der Filtereinheit mit Kabelbinder zusammenbinden.

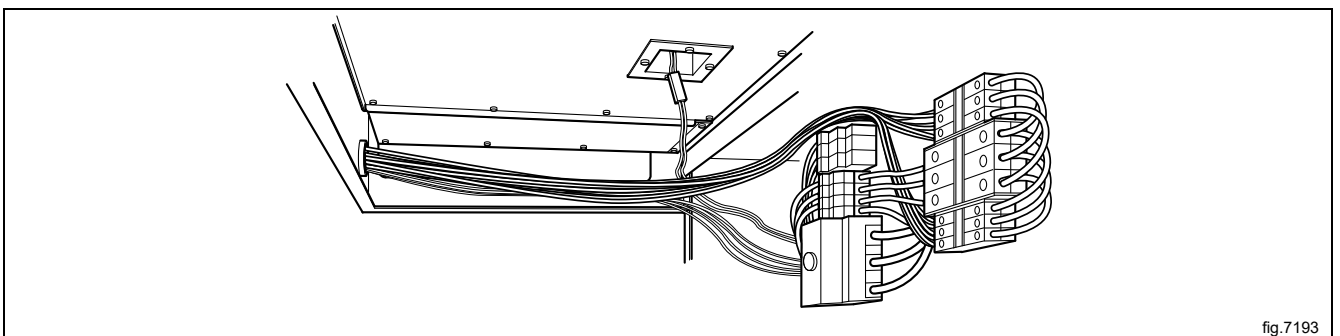
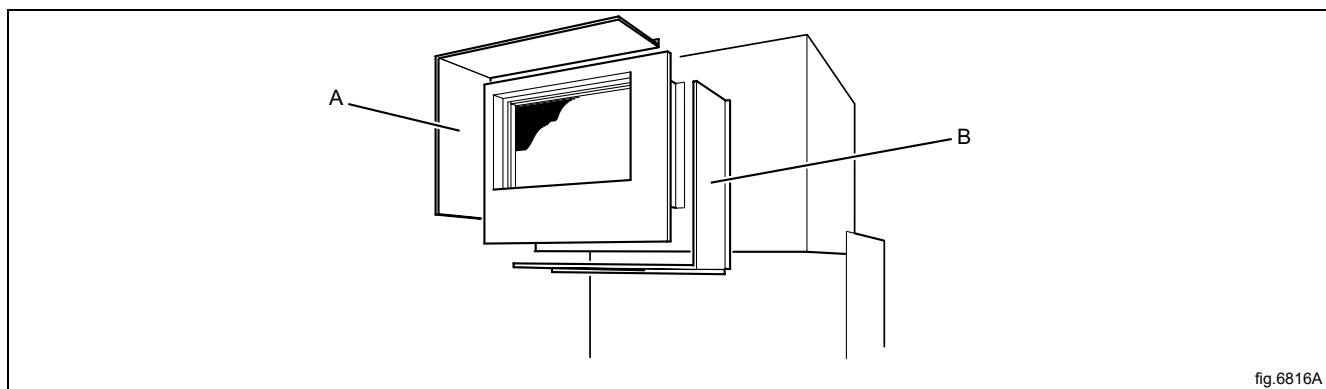


fig.7193

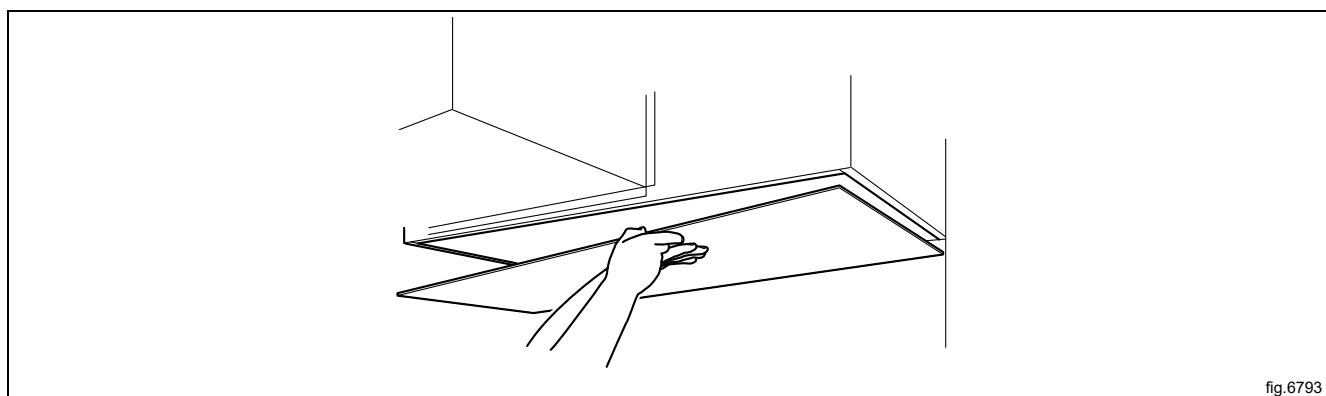
- Die zwei Schutzbleche des Stromversorgungsmoduls anbringen.

Hinweis!

Die äußere Rückwand der Filtereinheit muss auf der linken Seite gelockert werden. Zuerst Schutzblech A und dann Schutzblech B anbringen.



- Die Filterkammerabdeckung anbringen.



4.8 Externe Anschlüsse

4.8.1 Dampfinstallation (nur dampfbeheizte Maschinen)

Die Dampfleitung muss oben an die Hauptdampfleitung angeschlossen werden, um zu verhindern, dass Kondensat nach unten in den Trommeltrockner fließt.

Die Abzweigung muss mit Gefälle installiert werden und das Ende muss höher als der Zulaufanschluss liegen.

Es ist wichtig, dass die Kondensatleitung niedriger als der Austrittsanschluss installiert wird und über die gesamte Leitungslänge ein konstantes Gefälle aufweist.

Zwischen den Abzweigungen und dem Dampfregister flexible Dampfschläuche installieren (Schläuche nicht mitgeliefert).

Dampfschläuche dürfen nicht frei hängen.

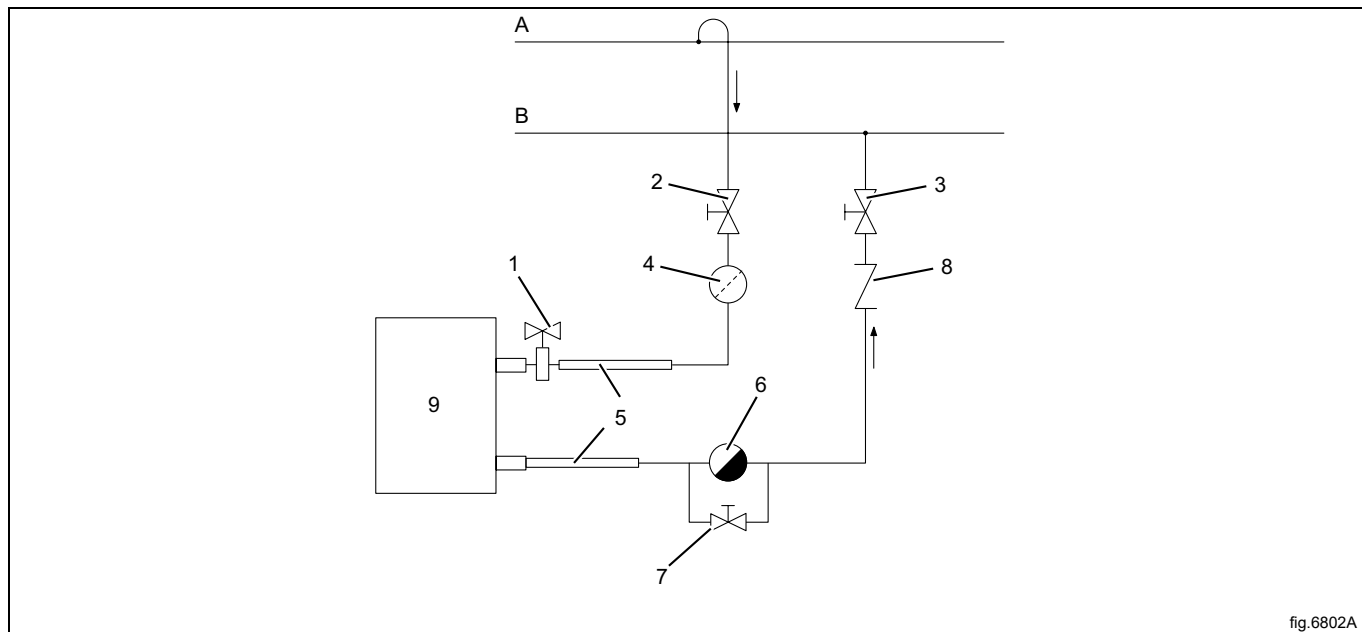


fig.6802A

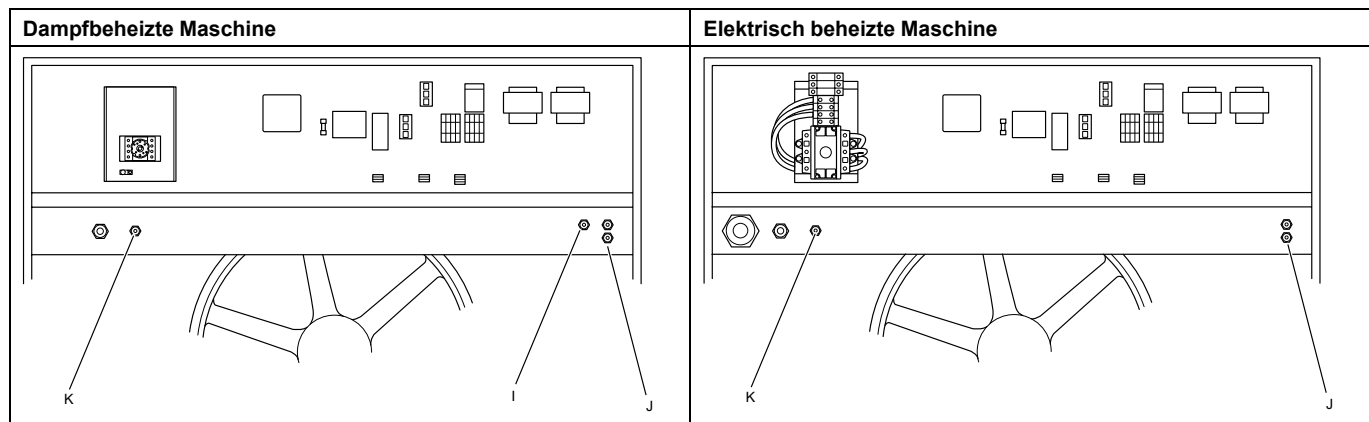
1	Dampfventil (liegt der Maschine bei)
2	Hauptventil, Dampf
3	Hauptventil, Kondensat
4	Dampffilter
5	Flexible Dampfschläuche
6	Kondensatableiter
7	Hauptventil, Dampf
8	Rückschlagventil
9	Dampferzeuger
A	Dampf
B	Kondensat

4.8.2 Rohrisolation

Alle Leitungen müssen isoliert werden, um die Verbrennungsfahrer auf ein Minimum zu reduzieren. Die Isolierung mindert auch den Wärmeverlust in die Aufstellungsumgebung.

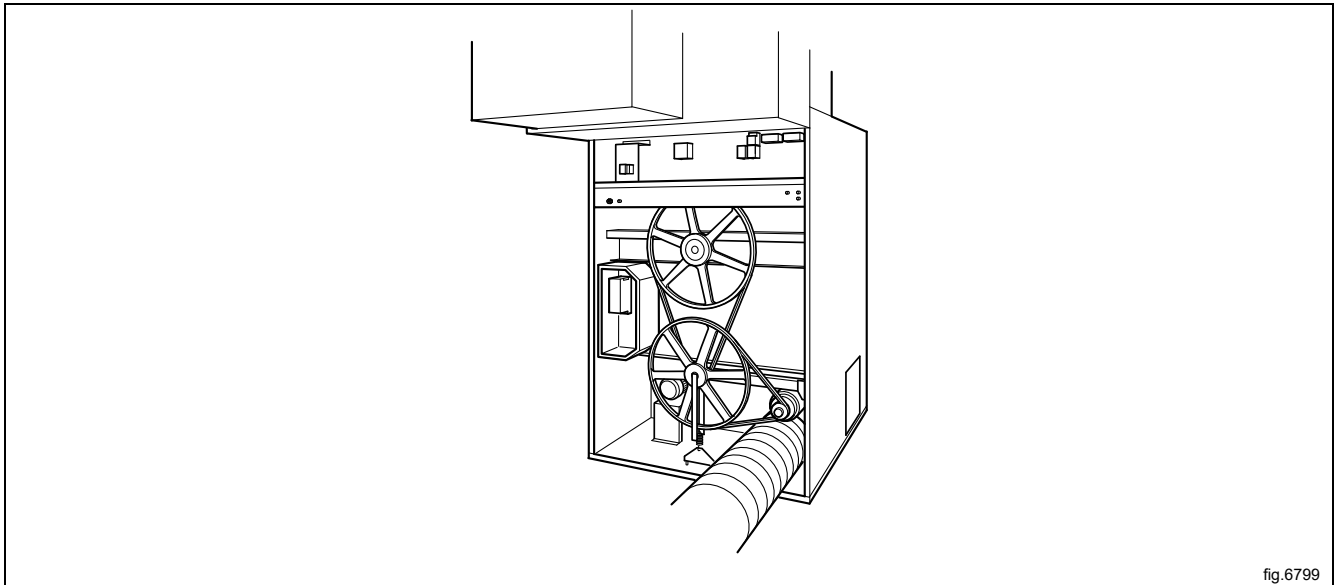
4.8.3 Druckluftanschluss

- Den Druckluftschlauch des Dampfventils (I) anschließen (nur dampfbeheizte Maschine).
- Sicherstellen, dass die zwei nicht verwendeten Bohrungen vorschriftsgemäß verschlossen (J) sind.
- Die Druckluftversorgung an die Maschine (K) anschließen.

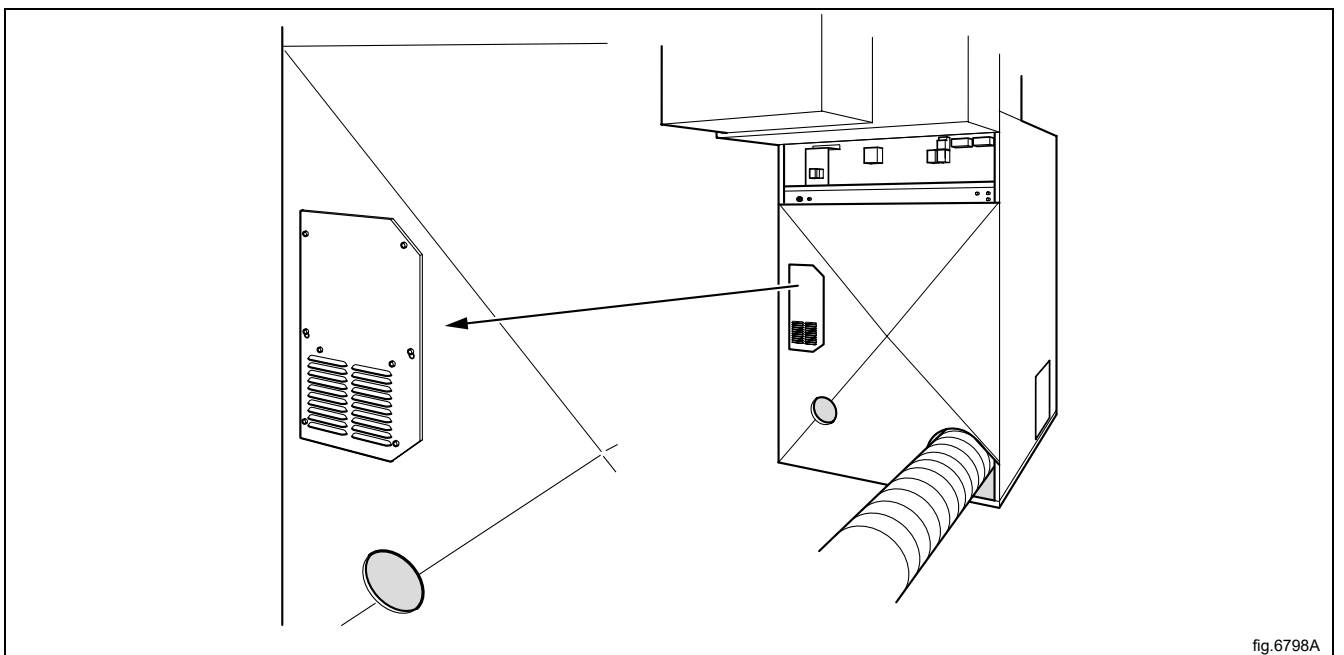


4.8.4 Abluft

- Das Abluftrohr an die Maschine anschließen.
Eine Schemazeichnung und Leitlinien für die Auslegung des Absaugsystems enthält der Abschnitt „Absaugsystem“.



- Die untere Rückwand anbringen.



- Die Abdeckung der Motorsteuerung anbringen.

5 Elektrische Installation



Die Elektroinstallation darf ausschließlich von geschultem Personal durchgeführt werden.



Maschinen mit frequenzgeregelten Motoren sind eventuell mit bestimmten Fehlerstromschutzschalter-Typen nicht kompatibel. Die Maschinen sind konstruktionsseitig auf ein hohes Maß an Personensicherheit ausgelegt. Daher sind externe Vorrichtungen wie Fehlerstromschutzschalter nicht erforderlich, ihre Verwendung wird allerdings empfohlen. Wenn Sie Ihre Maschine dennoch über einen Fehlerstromschutzschalter anschließen möchten, beachten Sie bitte Folgendes:

- Wenden Sie sich an ein zugelassenes, qualifiziertes Installationsunternehmen, um sicherzustellen, dass ein Schutzschalter korrekten Typs mit der richtigen Dimensionierung gewählt wird
- Für maximale Zuverlässigkeit schließen Sie an jeden Schutzschalter nur eine Maschine an;
- das Erdkabel muss unbedingt vorschriftsgemäß angeklemt sein.

In den Fällen, in denen die Maschine nicht mit einem allpoligen Schalter versehen ist, muss dieser im Vorfeld installiert werden.

Unter Einhaltung der Verdrahtungsregeln: Bringen Sie vor der Maschine einen mehrpoligen Schalter an, um Installations- und Wartungsarbeiten zu ermöglichen.

Das Anschlusskabel muss leicht durchhängen.

5.1 Elektrische Anschlüsse

5.1.1 T4900CR

Heizung alternativ	Netzspannung	Hz	Heizleistung kW	Gesamtleistung kW	Empfohlene Sicherung A
Maschinen mit Dampfheizung	200/230/240V 3 ~	50/60	*	3,7	20
	400/415V 3 ~	50	*	3,7	16
	400/415/440/480V 3 ~	60	*	3,7	16
Elektrisch beheizte Maschinen	400/415V 3 ~	50	60	63	100
	400/415/440/480V 3 ~	60	60	63	100

* Gesamtleistung und empfohlene Sicherung hängen in diesen Fällen nicht von der Heizleistung ab.

5.1.2 T41200CR

Heizung alternativ	Netzspannung	Hz	Heizleistung kW	Gesamtleistung kW	Empfohlene Sicherung A
Maschinen mit Dampfheizung	200/230/240V 3 ~	50/60	*	3,7	20
	400/415V 3 ~	50	*	3,7	16
	400/415/440/480V 3 ~	60	*	3,7	16
Elektrisch beheizte Maschinen	400/415V 3 ~	50	72	75	125
	400/415/440/480V 3 ~	60	72	75	125

* Gesamtleistung und empfohlene Sicherung hängen in diesen Fällen nicht von der Heizleistung ab.

5.2 Gerät mit Dampfheizung

5.2.1 Anschluss an die Netzspannung

- Das Netzkabel durch die Tülle in den Hauptschalter einziehen.

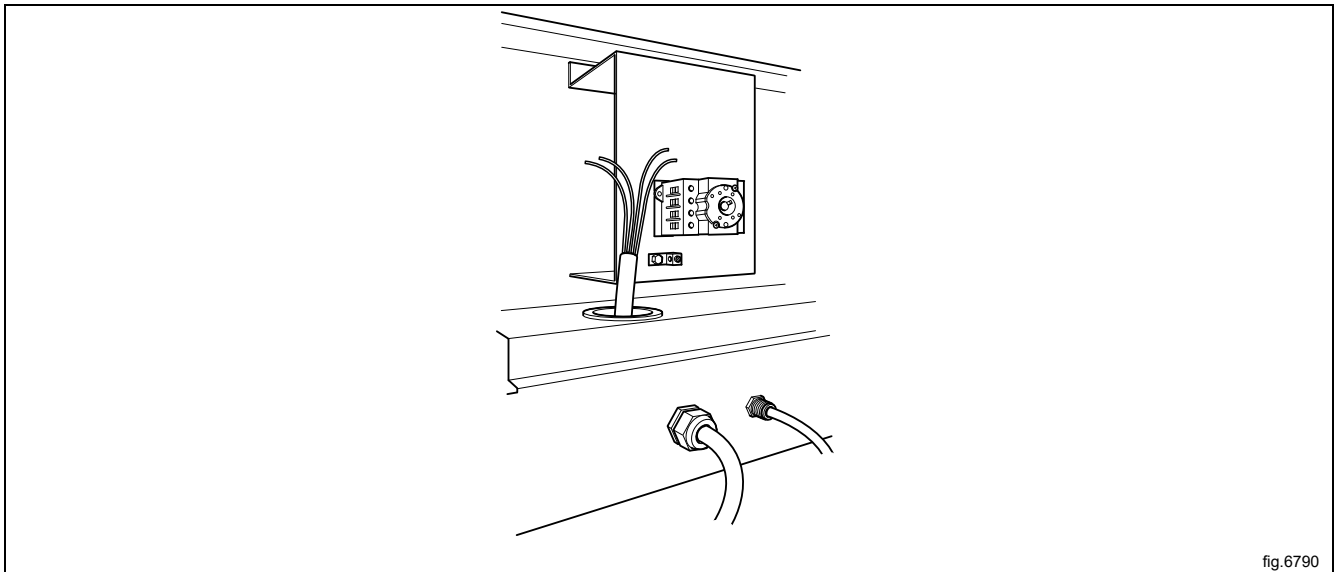


fig.6790

- Das Netzkabel anschließen. Falls ein Neutralleiter vorhanden ist, muss er an Klemme N (A) angeschlossen werden.
Die Erdung (B) anschließen.

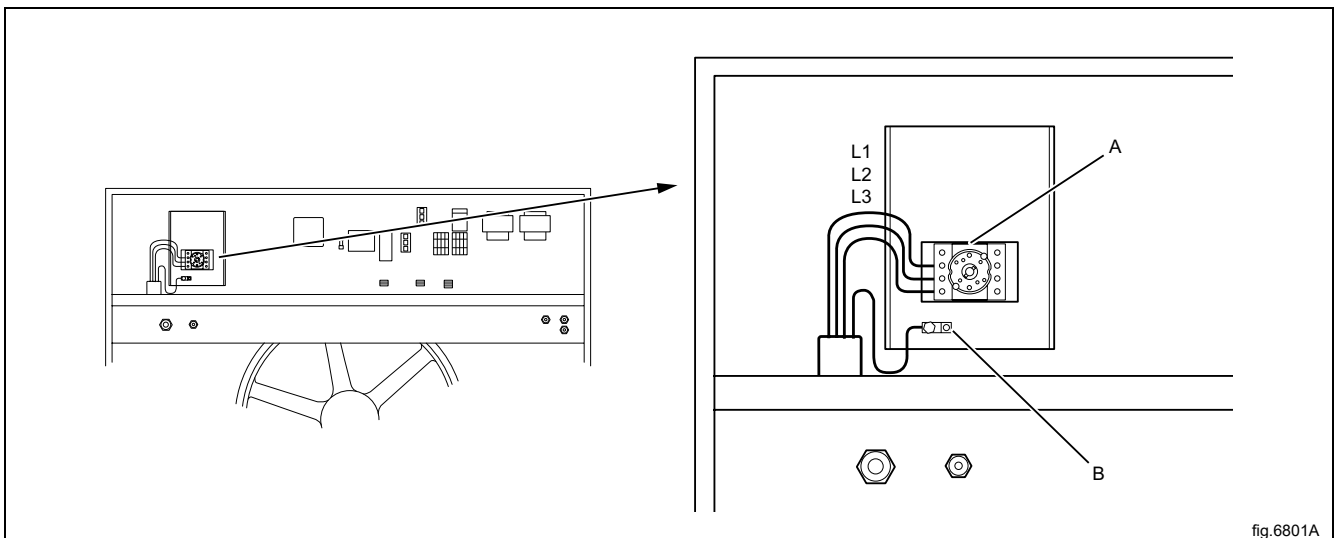


fig.6801A

- Die obere Platte gegen das Anschlussmodul halten und den Kühllüfter anschließen.

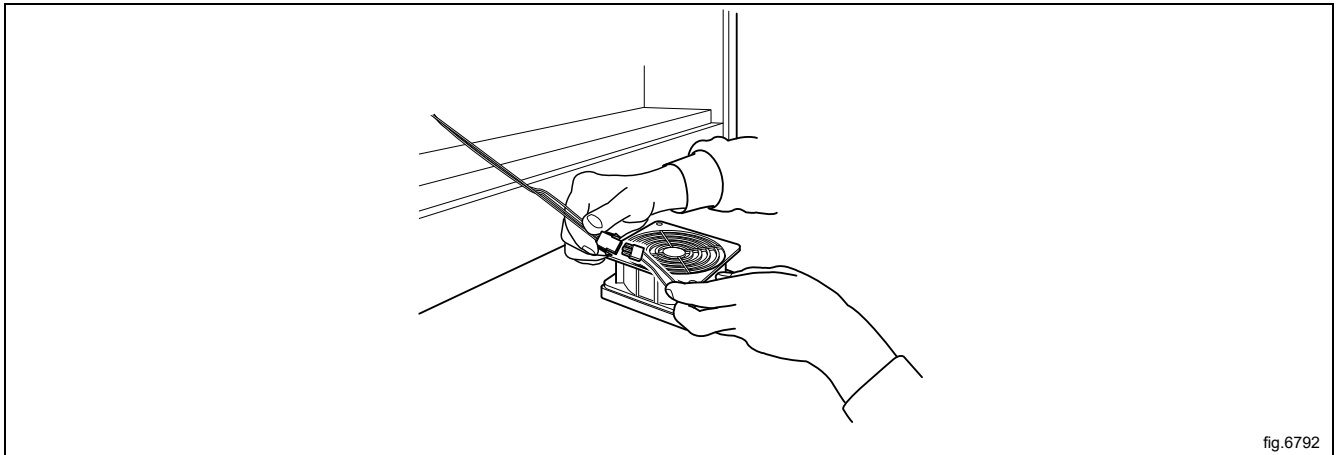


fig.6792

- Die obere Platte anbringen.

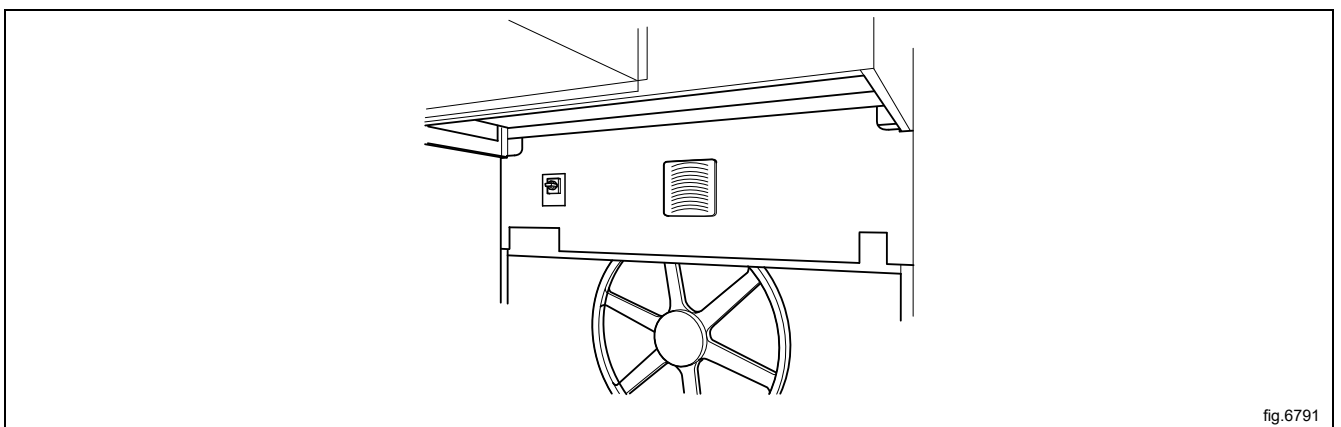


fig.6791

5.2.2 Schaltplan

Der Schaltplan des Trommeltrockners ist auf der linken Seite des Steuermoduls (C) abgebildet.

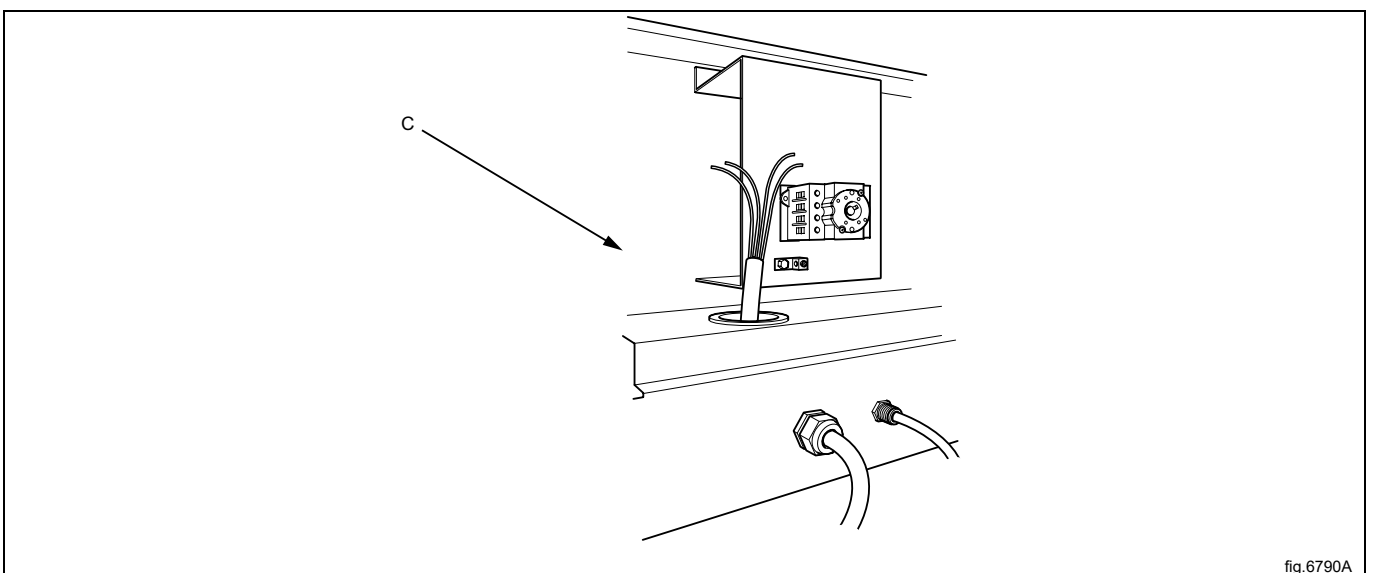
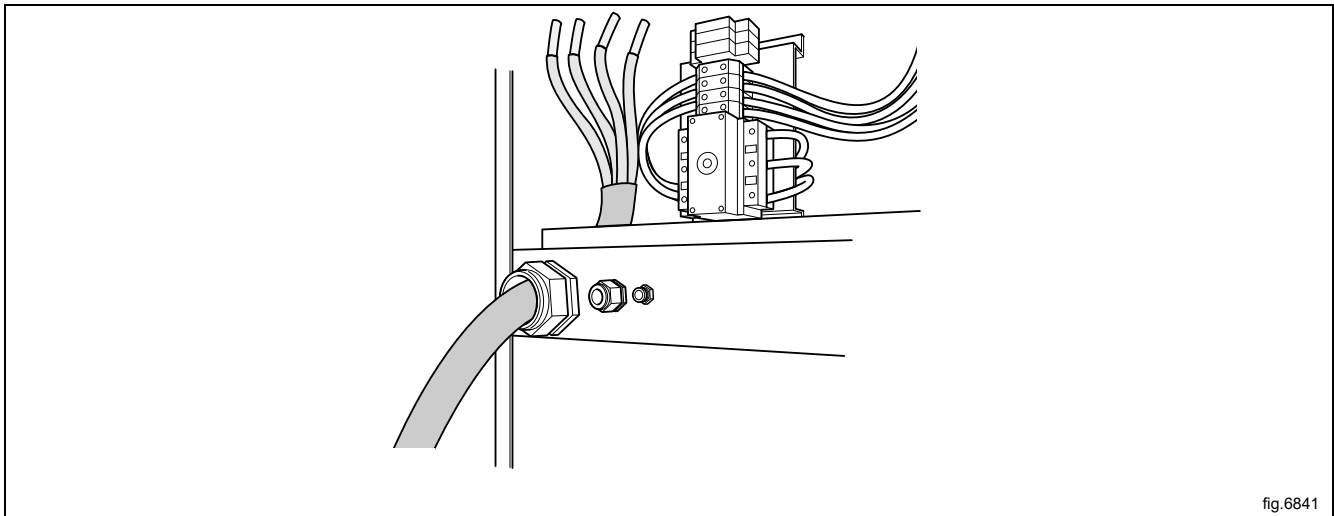


fig.6790A

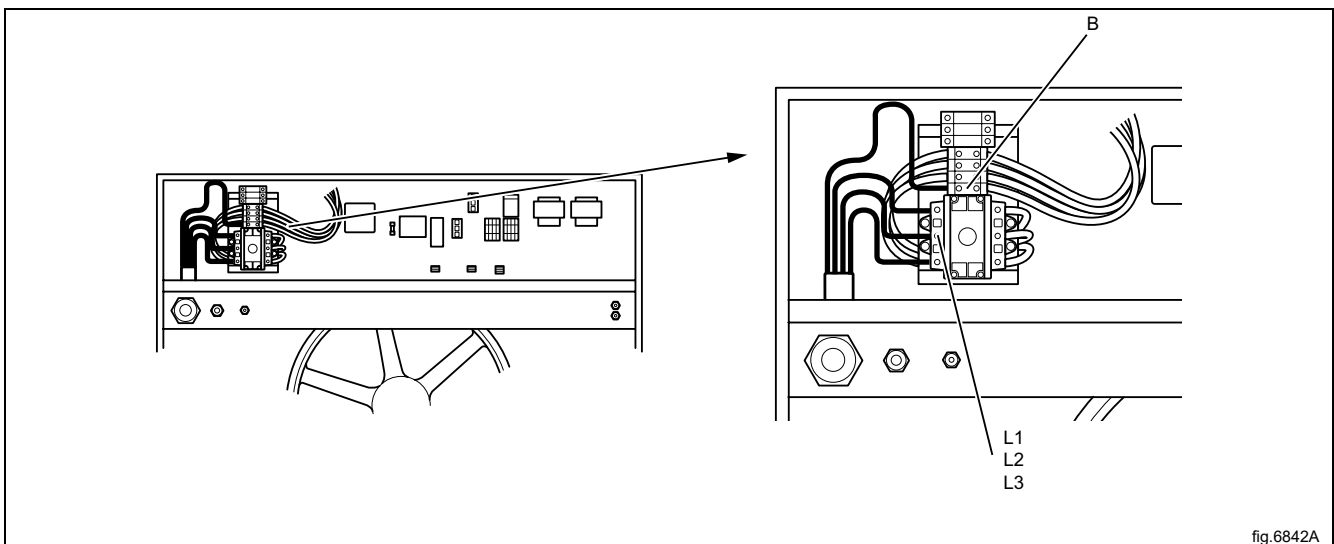
5.3 Elektrisch beheizte Maschine

5.3.1 Anschluss an die Netzspannung

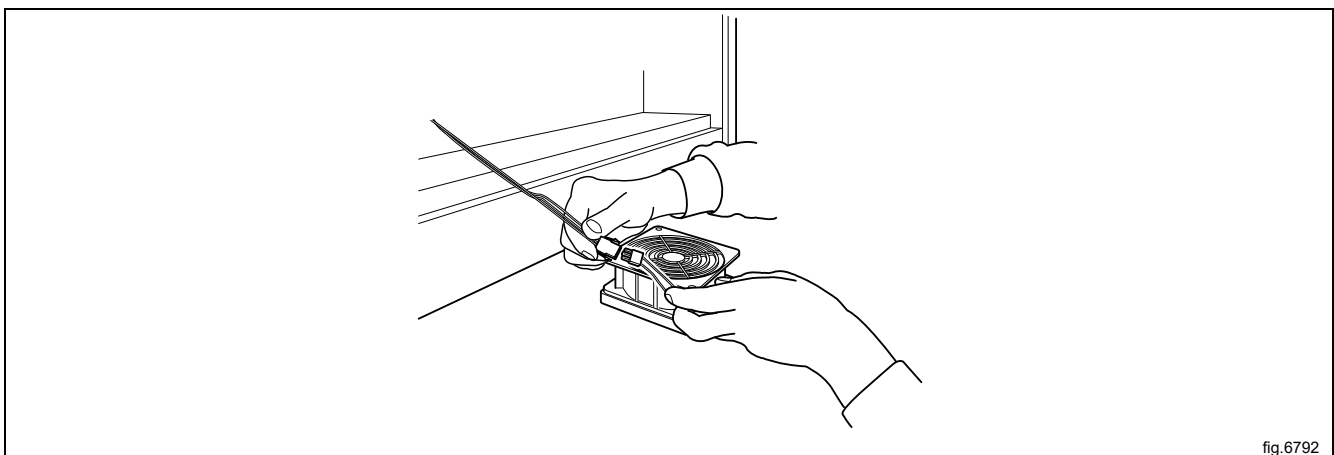
- Das Netzkabel durch die Tülle in den Hauptschalter einziehen.



- Das Netzkabel anschließen.
Die Erdung (B) anschließen.



- Die obere Platte gegen das Anschlussmodul halten und den Kühllüfter anschließen.



- Die obere Platte anbringen.

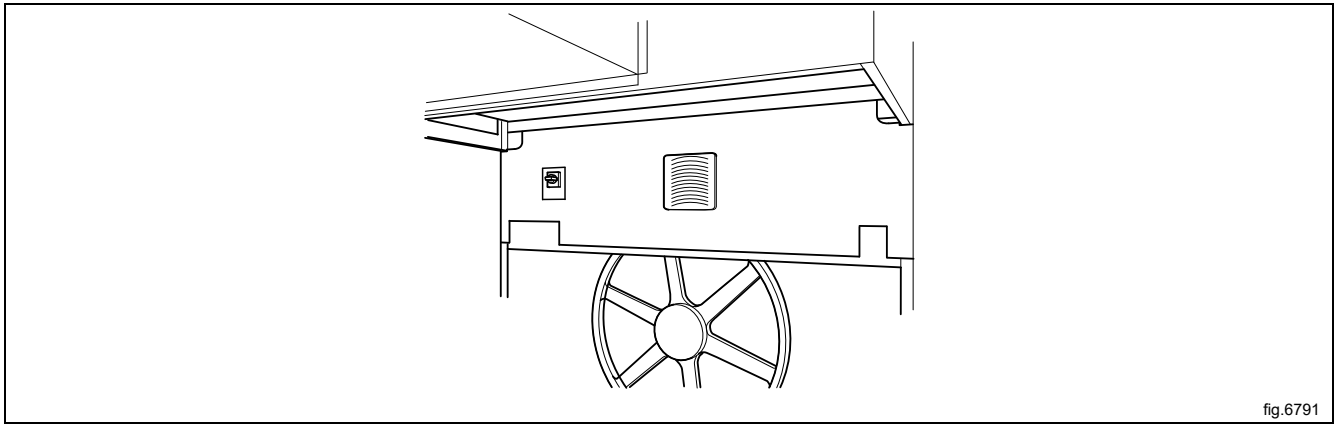


fig.6791

5.3.2 Schaltplan

Der Schaltplan des Trommeltrockners ist auf der linken Seite des Steuermoduls (C) abgebildet.

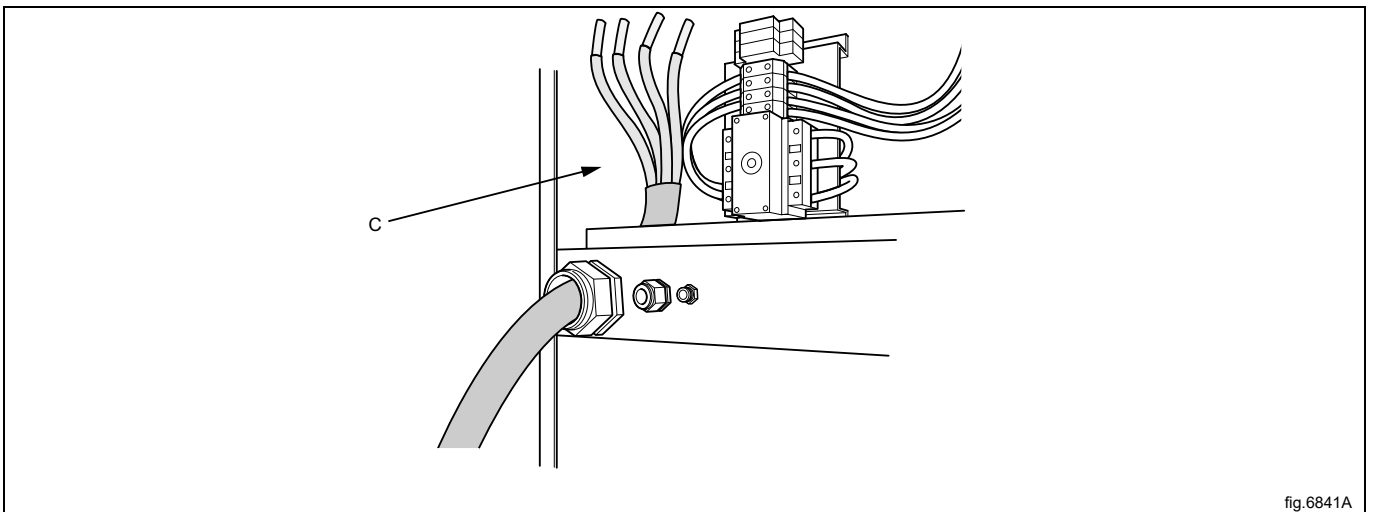


fig.6841A

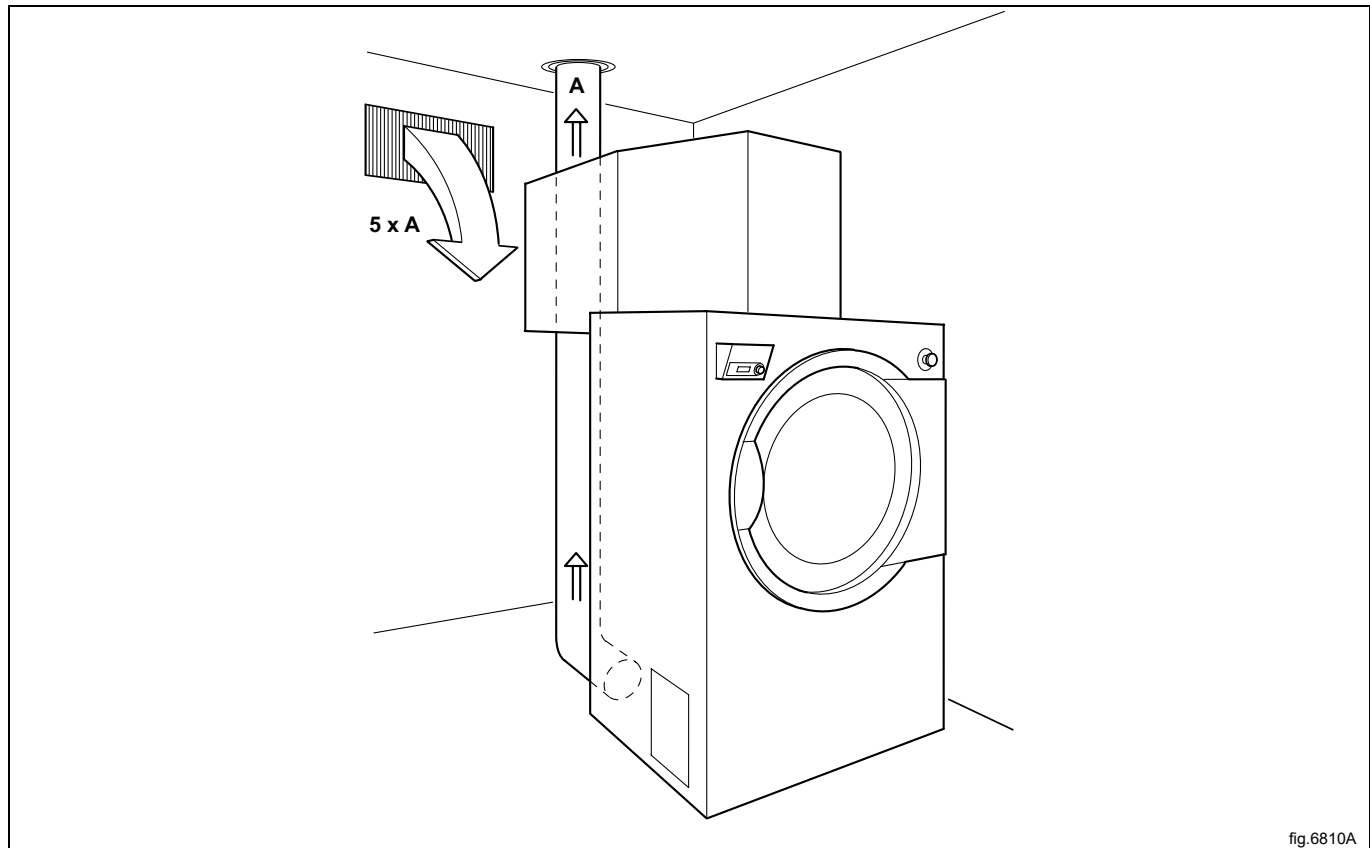
6 Absaugsystem

6.1 Frischluft

Um maximale Effizienz und die kürzesten Trocknungszeiten zu erreichen, muss sichergestellt sein, dass die gleiche Menge Frischluft von außen in den Raum gelangen kann wie aus dem Raum abgesaugt wird.

Um Zugluft im Raum zu vermeiden, sollte sich der Lufteinlass hinter der Maschine befinden.

Der Querschnitt der Lufteinlassöffnung sollte das fünffache des Abluftrohrquerschnitts betragen. Die Einlassöffnung ist der Bereich, durch den die Luft ohne Widerstand von Schutzgitter/Rost eindringen kann.



Der Luftverbrauch beträgt:

T4900CR: 2300 m³/h.

T41200CR: 2500 m³/h.

Der Widerstand im Schutzgitter/Rost an der Schutzabdeckung des Lufteinlasses darf 10 Pa (0,1 mbar) nicht überschreiten.

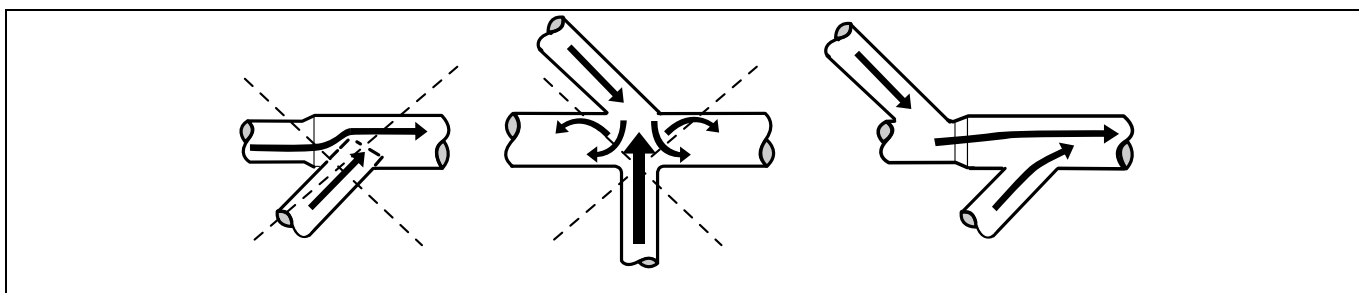
Hinweis!

Schutzgitter/Rostabdeckungen blockieren häufig die Hälfte des gesamten Frischluftzufuhrbereichs. Berücksichtigen Sie dies beim Einbau.

Ein Vorfilter am Frischlufteinlass des Trommeltrockners wird empfohlen.

6.2 Abluftkanal

- Zum Ablüften darf nur ein starrer oder flexibler Metallkanal verwendet werden.
- Kunststoffkanäle sind nicht zulässig.
- Das für den Abluftkanal empfohlene Material ist verzinkter Stahl.
- Der Kanal darf nicht mit Schrauben anderer Befestigungsmittel montiert werden, die in den Kanal hineinragen und Flusen auffangen.
- Die Abluft darf nicht in eine Wand, eine Decke oder einen verborgenen Bereich des Gebäudes geführt werden.
- Der Abluftkanal muss in ausreichendem Abstand aus dem Gebäude herausführen, da anderenfalls am Gebäude Frostschäden durch Kondensation entstehen könnten.
- Der Abluftkanal muss ins Freie führen.
- Der Abluftkanal muss so angebracht sein, dass er auf der Außenseite geschützt ist,
- Die Innenseite des Ablaufkanals muss glatt sein (geringer Luftwiderstand).
- Der Abluftkanal darf nur sanft gebogen sein.



6.3 Gemeinsamer Abluftkanal



Es wird empfohlen, jede Maschine an einen eigenen Abluftkanal anzuschließen.



Wenn mehrere Maschinen denselben Abluftkanal verwenden sollen, muss der Abluftkanal mit jeder Maschine größer werden. Der Durchmesser sollte wie in der Tabelle empfohlen vergrößert werden. Bitte beachten Sie, dass bei unnötig großen Abluftkanälen Probleme mit dem Abzug auftreten.

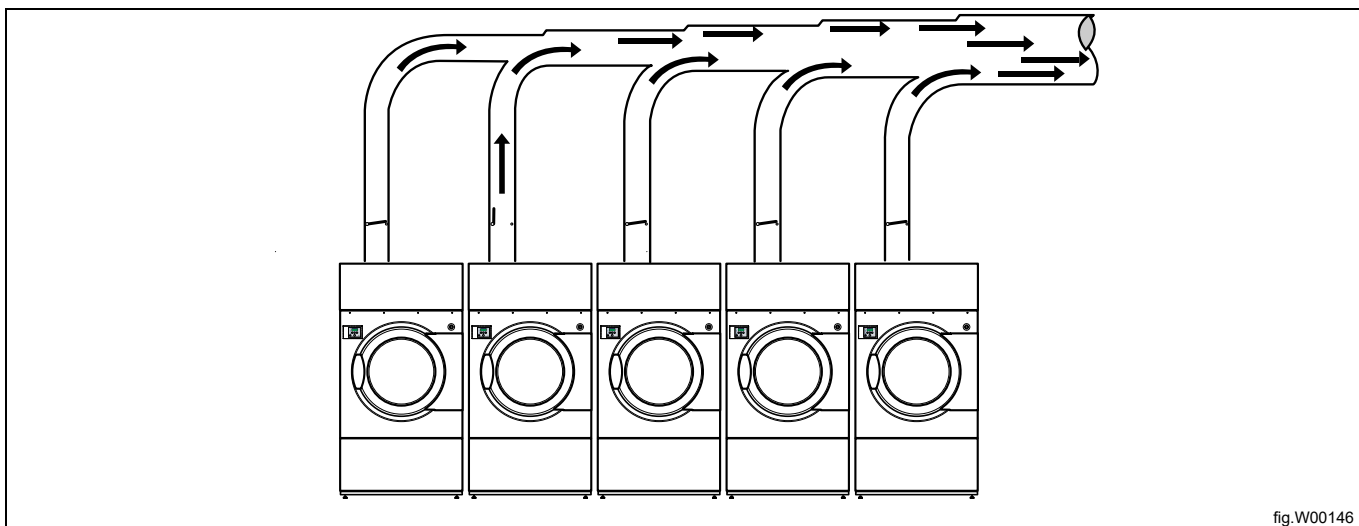


fig.W00146

Anz. der Trockner		1	2	3	4	5	6	7	8
Abluftrohr	ø mm	315	450	560	630	710	800	800	900
Erforderliche Frischluftfläche	m ²	0.4	0.8	1.2	1.6	2.0	2.4	2.8	3.2



Der Durchmesser des Abluftkanals darf nicht verkleinert werden.

6.4 Bemessung des Auslasses

Es ist wichtig, dass die Luftmenge der Maschine der Leistung der jeweiligen Maschine entspricht.

Ein zu kleiner oder zu großer Luftstrom führt zu einer verlängerten Trocknungszeit.

Bei einem langen Abluftrohr oder nicht entsprechend konstruierter Belüftung empfehlen wir, das Abluftrohr regelmäßig zu reinigen. Längere Rohre müssen in der Regel häufiger gereinigt werden.

Für eine optimale Maschinenfunktion sollten die Abluftrohre kurz sein.

Für eine optimale Maschinenfunktion müssen alle Abdeckungen montiert sein.

7 Funktionsprüfung



Diese Überprüfung muss durch qualifiziertes Fachpersonal erfolgen.



Vor der Erstinbetriebnahme nach der Installation eine Funktionsprüfung der Maschine durchführen.

Vor der Wiederinbetriebnahme nach einer Reparatur eine Funktionsprüfung der Maschine durchführen.

Inspektion des Türkontakt-Magnetschalters

Schalten Sie die Maschine ein.

- Das Öffnen der Ladetür muss die Maschine abschalten.

Inspektion des Heizungsmoduls

- Lassen Sie die Maschine fünf Minuten lang mit einem Programm mit Beheizung laufen.
- Prüfen Sie danach, ob die Beheizung funktioniert. Öffnen Sie dazu die Tür und erfühlen Sie die Temperatur in der Trommel.

Lecksuche

- Systemlecksuche.
- Die Schmutzfänger reinigen.

Partikelmessung

Vor der Partikelmessung sicherstellen, dass die Maschine ca. 15 Stunden lang in Betrieb war.

Betriebsbereitschaft

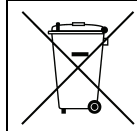
Wenn alle Überprüfungen fehlerfrei waren, ist die Maschine betriebsbereit.

Falls einige Überprüfungen nicht fehlerfrei waren oder sonstige Mängel und Defekte festgestellt wurden, müssen Sie Ihren Kundendienst oder Händler kontaktieren.

Der Installateur muss den Benutzer in die Bedienung des Geräts einweisen.

8 Entsorgen des Geräts am Ende der Lebenszeit

Ihre Pflichten als Endnutzer

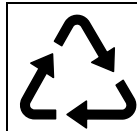


Dieses Elektro- bzw. Elektronikgerät ist mit einer durchgestrichenen Abfalltonne auf Rädern gekennzeichnet. Das Gerät darf deshalb nur getrennt vom unsortierten Siedlungsabfall gesammelt und zu-rückgenommen werden, es darf also nicht in den Hausmüll gegeben werden. Das Gerät kann z. B. bei einer kommunalen Sammelstelle oder ggf. bei einem Vertreter (siehe zu deren Rücknahmepflichten in Deutschland unten) abgegeben werden.

Das gilt auch für alle Bauteile, Unterbaugruppen und Ver-brauchsmaterialien des zu entsorgenden Altgeräts.

Bevor das Altgerät entsorgt werden darf, müssen alle Altbatterien und Altkumulatoren vom Altgerät getrennt werden, die nicht vom Altgerät umschlossen sind. Das gleiche gilt für Lampen, die zerstö-rungsfrei aus dem Altgerät entnommen werden können. Der Endnutzer ist zudem selbst dafür verant-wortlich, personenbezogene Daten auf dem Altgerät zu löschen.

Hinweise zum Recycling



Helfen Sie mit, alle Materialien zu recyceln, die mit diesem Symbol gekennzeichnet sind. Entsorgen Sie solche Materialien, ins-besondere Verpackungen, nicht im Hausmüll sondern über die bereitge-stellten Recyclingbehälter oder die entsprechen-den örtlichen Sammelsysteme.

Recyceln Sie zum Umwelt- und Gesundheitsschutz elektrische und elektronische Geräte.

Rücknahmepflichten der Vertreter

Wer auf mindestens 400 m² Verkaufsfläche Elektro- und Elektronikgeräte vertreibt oder sonst ge-schäftlich an End-nutzer abgibt, ist verpflichtet, bei Abgabe eines neuen Geräts ein Altgerät des End-nutzers der gleichen Geräteart, das im Wesentlichen die gleichen Funktionen wie das neue Gerät er-füllt, am Ort der Abgabe oder in unmittelbarer Nähe hierzu unentgeltlich zurückzunehmen. Das gilt auch für Vertreter von Lebensmitteln mit einer Gesamtver-kaufsfläche von mindestens 800 m², die mehrmals im Kalenderjahr oder dauerhaft Elektro- und Elektronikgeräte an-bieten und auf dem Markt bereitstellen. Solche Vertreter müssen zudem auf Verlangen des Endnutzers Altgeräte, die in keiner äußeren Abmessung größer als 25 cm sind (kleine Elektrogeräte), im Einzelhandelsgeschäft oder in un-mittelbarer Nähe hierzu unentgeltlich zurückzunehmen; die Rücknahme darf in diesem Fall nicht an den Kauf eines Elektro- oder Elektronikgerätes geknüpft, kann aber auf drei Altgeräte pro Geräteart beschränkt werden.

Ort der Abgabe ist auch der private Haushalt, wenn das neue Elektro- oder Elektronikgerät dorthin geliefert wird; in diesem Fall ist die Abholung des Altgerätes für den Endnutzer kostenlos.

Die vorstehenden Pflichten gelten auch für den Vertrieb unter Verwendung von Fernkommunikations-mitteln, wenn die Vertreter Lager- und Versandflächen für Elektro- und Elektronikgeräte bzw. Gesamt-lager- und -versandflächen für Lebensmittel vorhalten, die den oben genannten Verkaufsflächen ent-sprechen. Die unentgeltliche Abholung von Elektro- und Elektronikgeräten ist dann aber auf Wärme-überträger (z. B. Kühlschrank), Bildschirme, Monitore und Geräte, die Bildschirme mit einer Oberfläche von mehr als 100 cm² enthalten, und Geräte beschränkt, bei denen mindestens eine der äußeren Ab-messungen mehr als 50 cm beträgt. Für alle übrigen Elektro- und Elektronikgeräte muss der Vertreter geeignete Rückgabemöglichkeiten in zumutbarer Entfernung zum jeweiligen Endnutzer gewäh-ren; das gilt auch für kleine Elektrogeräte (s.o.), die der Endnutzer zurückgeben will, ohne ein neues Gerät zu kaufen.



Electrolux Professional AB
341 80 Ljungby, Sweden
www.electroluxprofessional.com