

Installationsvejledning

Tørretumbler

T4900CR, T41200CR
Type N4...



Electrolux
PROFESSIONAL

Indholdsfortegnelse

Indholdsfortegnelse

1	Sikkerhedsforskrifter	5
1.1	Generel sikkerhedsinformation	6
1.2	Kun til kommerciel brug	6
1.3	Symboler	6
2	Garantibetingelser og undtagelser	7
3	Tekniske data	8
3.1	Tegning	8
3.2	Tekniske data	9
3.2.1	T4900CR	9
3.2.2	T41200CR	11
4	Opsætning	13
4.1	Udpakning	14
4.1.1	Instruktion for genbrug af emballagen	14
4.1.2	Fjern maskinen fra transportpallen	15
4.2	Placering	16
4.3	Mekanisk installation	17
4.4	Filterenhed	18
4.5	Opvarmningsenhed	20
4.5.1	Damp	20
4.5.2	El	22
4.6	Transportsikkerhed	24
4.7	Interne tilslutninger	24
4.7.1	Dampopvarmet maskine	25
4.7.2	Elektrisk opvarmet maskine	26
4.8	Eksterne tilslutninger	29
4.8.1	Dampinstallation (kun på dampopvarmede maskiner)	29
4.8.2	Rørisolering	29
4.8.3	Tryklufttilslutning	30
4.8.4	Aftræk	31
5	Elektrisk installation	32
5.1	Elektriske tilslutninger	33
5.1.1	T4900CR	33
5.1.2	T41200CR	33
5.2	Dampopvarmet maskine	34
5.2.1	Forbindelse til netspændingen	34
5.2.2	Kredsløbsdiagram	35
5.3	Elektrisk opvarmet maskine	36
5.3.1	Forbindelse til netspændingen	36
5.3.2	Kredsløbsdiagram	37
6	Aftrækssystem	38
6.1	Frisk luft	38
6.2	Aftrækskanal	39
6.3	Delt aftrækskanal	39
6.4	Aftrækkets dimensionering	40
7	Funktionskontrol	41
8	Oplysninger om bortskaffelse	42
8.1	Bortskaffelse af apparatet når det er udtjent	42
8.2	Bortskaffelse af emballage	42

Producenten forbeholder sig ret til ændring af konstruktions- og materiale specifikationer.

1 Sikkerhedsforskrifter

- Service må kun udføres af autoriseret personale.
- Brug kun godkendte reservedele, tilbehør og forbrugsstoffer.
- Maskinen må ikke bruges, hvis der tidligere er benyttet industrielle kemikalier til rensning.
- Lad være med at tørre uvasket tøj i maskinen.
- Tøj, der er tilsmudset med stoffer som madolie, acetone, alkohol, benzin, lampeolie, pletfjerner, terpentiner, voks og voks fjerner, skal vaskes i varmt vand med ekstra vaske-middel, før det tørres i maskinen.
- Dele af skumgummi (latexskum), brusehætter, vandtætte tekstiler, tøj med gummibag-side og tøj eller puder, der er udstyret med skumgummipuder, må ikke tørres i maskinen.
- Skylemiddel eller lignende produkter skal bruges som angivet af producenten af de på-gældende midler.
- Den sidste fase i tørringen sker uden varme (nedkølingscyklus) for at sikre, at tøjet har en temperatur, der ikke er skadeligt for det.
- Fjern alle genstande, såsom lightere og tændstikker, fra lommerne.
- ADVARSEL. Stands aldrig maskinen, før den er færdig med tørringen. Standses ma-skinen før tid, skal tøjet hurtigt fjernes fra maskinen og bredes ud, så varmen kan blive spredt.
- Der skal sørges for passende ventilation for at undgå tilbagestrømning af gas til rum, hvor der befinder sig apparater, der forbrænder andre brændselstyper, herunder an-ordninger med åben ild.
- Aftræksluften må ikke ledes ind i en aftrækskanal, der også anvendes til udledning af dampe fra apparater, som bruger gas eller andre former for brændsel.
- Maskinen må ikke installeres bag døre, som kan låses, eller bag skydedøre eller døre, hvis hængsler sidder på den modsatte side af, hvor hængslet på maskinens dør sidder, således at det ikke er muligt at åbne maskinens dør helt.
- Hvis maskinen har en fnugsamler, skal denne renses hyppigt.
- Der må ikke samle sig fnug omkring maskinen.
- **DETTE APPARAT MÅ IKKE MODIFICERES.**
- Ved udførelse af service eller udskiftning af dele skal strømmen slås fra.
- Når strømmen er afbrudt, skal operatøren kontrollere, at maskinen er koblet fra det til-slutningssted, han har adgang til (dvs. at stikket er trukket ud og forbliver trukket ud). Hvis dette ikke er muligt på grund af maskinens konstruktion eller installation, skal der etableres en frakobling med et låsesystem i den isolerede position.
- I overensstemmelse med ledningsdiagrammet: Montér en flerpolet afbryder på maski-nen for at lette installations- og servicearbejde.
- ADVARSEL: Apparatet må ikke forsynes med strøm via en ekstern tilkobling, som f. eks. en timer, eller sluttes til et kredsløb, der regelmæssigt slås til og fra af udstyret.
- Hvis der anføres forskellige mærkespændinger eller forskellige mærkefrekvenser (ad-skilt af /) på maskinens typeplade, findes der anvisninger på justering af apparatet til drift ved den påkrævede mærkespænding eller mærkefrekvens i installationshåndbogen.
- Åbningerne i soklen må ikke tildækkes af et tæppe
- Maksimal mængde af tørt tøj: T4900CR: 50 kg, T41200CR: 67 kg.

- A-vægtet lydtryksniveau (emission) ved arbejdsstationer: < 70 dB(A).
- Yderligere krav til følgende lande; AT, BE, BG, HR, CY, CZ, DK, EE, FI, FR, DE, GR, HU, IS, IE, IT, LV, LT, LU, MT, NL, NO, PL, PT, RO, SK, SI, ES, SE, CH, TR, UK:
 - FORSIGTIG: Maskinen må ikke installeres på steder, hvor offentligheden har adgang.
- Yderligere krav til øvrige lande:
 - Denne maskine er ikke beregnet til brug af personer (herunder børn) med nedsatte fysiske, sensoriske eller mentale evner eller personer med manglende erfaring og viden, medmindre de bliver overvåget eller får vejledning i brugen af maskinen af en person med ansvar for deres sikkerhed. Børn skal overvåges for at sikre, at de ikke leger med maskinen.





1.1 Generel sikkerhedsinformation

For at forhindre skader i elektronikken (og andre dele), der kan opstå som følge af kondens, bør maskinen stå i et rum med stuetemperatur i 24 timer, før den tages i brug første gang.

1.2 Kun til kommerciel brug

Maskinen/maskinerne omtalt i denne vejledning er udelukkende fremstillet til kommerciel og industriel brug.

1.3 Symboler

	Forsigtig
	Forsigtig, varm overflade
	Forsigtig, højspænding
	Læs anvisningerne, inden maskinen tages i brug

2 Garantibetingelser og undtagelser

Hvis købet af dette produkt omfatter garanti, ydes denne i overensstemmelse med lokale bestemmelser, og under forudsætning af at udstyret er installeret og anvendes til det formål, det er beregnet til, og som det er beskrevet i den tilhørende udstyrsdokumentation.

Garantien er gældende, når kunden udelukkende har anvendt originale reservedele og har udført vedligeholdelse i overensstemmelse med kravene til brug og vedligeholdelse fra Electrolux Professional, der leveres både i papirformat og elektronisk.

Electrolux Professional anbefaler på det kraftigste, at man anvender Electrolux Professionals godkendte rengøringsmidler, skylle- og afkalkningsmidler for at opnå de bedste resultater og bevare produkteffektiviteten over tid.

Electrolux Professional garantien dækker ikke:

- Omkostninger til servicerejser for at levere eller afhente produktet.
- Montering.
- Oplæring i brug/funktion.
- Udskiftning (og/eller levering) af sliddele medmindre sliddet skyldes materiale- eller produktionsfejl, som er anmeldt inden for en (1) uge fra fejlens opståen.
- Tilretning af ekstern ledningsføring.
- Tilretning af uautoriserede reparationer, såvel som eventuelle skader, fejl og mangler, der er forårsaget af og/eller stammer fra
 - utilstrækkelig og/eller unormal kapacitet i det elektriske system (strøm/spænding/frekvens, herunder udsving og/eller afbrydelser).
 - utilstrækkelig eller afbrudt vandforsyning, damp, luft, gas (herunder urenheder og/eller andet, der ikke er i overensstemmelse med de tekniske krav til hvert apparat).
 - vvs-dele, komponenter eller konsumrengøringsprodukter, der ikke er godkendt af producenten.
 - kundens forsømmelighed, forkert brug, misbrug og/eller manglende overholdelse af anvisningerne på brug og vedligeholdelse, som findes detaljeret beskrevet i udstyrets dokumentation.
 - ukorrekt eller dårlig: installation, reparation, vedligeholdelse (herunder pilleri, modifikationer og reparationer udført af uautoriserede tredjeparter) samt modifikation af sikkerhedssystemer.
 - Brugen af uoriginale dele (f.eks.: forbrugsstoffer, slid og skader eller reservedele).
 - miljøforhold der frembringer termisk (f.eks. overophedning/frost) eller kemisk (f.eks. korrosion/oxydering) stress.
 - fremmedlegemer anbragt i- eller sluttet til- produktet.
 - uheld eller force majeure.
 - transport og håndtering, inklusive ridser, hak, splinter og/eller anden skade på produktets finish, medmindre sådan skade stammer fra materiale- eller produktionsfejl, og anmeldes inden for en (1) uge fra leveringen, hvis ikke andet aftales.
- produkt med originale serienumre som er blevet fjernet, ændret eller ikke umiddelbart kan fastslås.
- skift af lyspærer, filtre eller enhver forbrugsdel.
- ethvert tilbehør og software der ikke er godkendt eller specificeret af Electrolux Professional.

Garantien omfatter ikke planlagte vedligeholdelsesaktiviteter (inklusive de nødvendige dele hertil) eller levering af rengøringsmidler, medmindre det specifikt er dækket under en lokal aftale, med forbehold for lokale vilkår og betingelser.

Se på Electrolux Professional webside for en liste over autoriserede kundeservicekontorer.

3 Tekniske data

3.1 Tegning

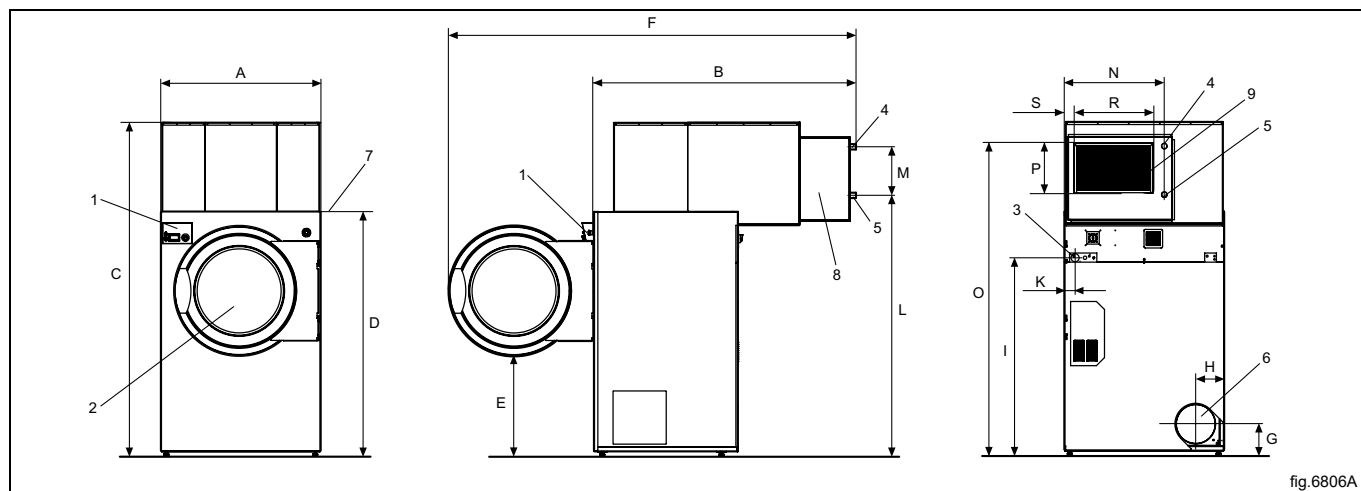


fig.6806A

1	Betjeningspanel
2	Lågeåbning, \varnothing 940 mm
3	Elektrisk tilslutning
4	Tilslutning af damp
5	Tilslutning til kondensat
6	Udsugningstilslutning
7	Leveringshøjde
8	Opvarmingsenhed
9	Luftindtag

mm	A	B	C	D	E	F	G	H
T4900CR	1290	2115	2690	1940	805	3290	220	230
T41200CR	1290	2305	2690	1940	805	3480	220	230

mm	I	K	L	M	N	O	P
T4900CR	1560	85	2070	390	800	2530	369
T41200CR	1560	85	2070	390	800	2530	369

mm	R	S
T4900CR	620	40
T41200CR	620	40

3.2 Tekniske data

3.2.1 T4900CR

3.2.1.1 Dampopvarmede maskiner

Tromlevolumen	liter	900
Nettovægt, maskinramme	kg	447
Nettovægt, opvarmningsenhed	kg	67
Nettovægt, filterenhed	kg	172
Tromlediameter	mm	1240
Tromledybde	mm	770
Tromlehastighed ved mellemstor fyldning	o/m	38
Mærkeeffekt, fyldningsfaktor 1:20 (maks. last)	kg	45
Mærkekapacitet, fyldningsfaktor 1:30 (maks. fyldning)	kg	30
Opvarmning: Damp ved 700 kPa	kW	72
Lufforbrug, maks.	m ³ /t	2300
Aftræk	ø	315
Damptryk	kPa	400-1000
Rørføring, dampindledning	DN	32
Rørføring, retur damp	DN	32
Trykfald, maks.	Pa	400
Trykluft, tilslutning	ø	8
Trykluft, tryk	kPa	400-1000
Lydstyrke/lydtryksniveau ved tørring*	dB(A)	< 70

3.2.1.2 Elektrisk opvarmede maskiner

Tromlevolumen	liter	900
Nettovægt, maskinramme	kg	447
Nettovægt, opvarmningsenhed	kg	62
Nettovægt, filterenhed	kg	172
Tromlediameter	mm	1240
Tromledybde	mm	770
Tromlehastighed ved mellemstor fyldning	o/m	38
Mærkeeffekt, fyldningsfaktor 1:20 (maks. last)	kg	45
Mærkekapacitet, fyldningsfaktor 1:30 (maks. fyldning)	kg	30
Opvarmning: El	kW	60
Luftforbrug, maks.	m ³ /t	2300
Aftræk	ø	315
Trykfald, maks.	Pa	400
Lydstyrke/lydtryksniveau ved tørring*	dB(A)	< 70

3.2.2 T41200CR

3.2.2.1 Dampopvarmede maskiner

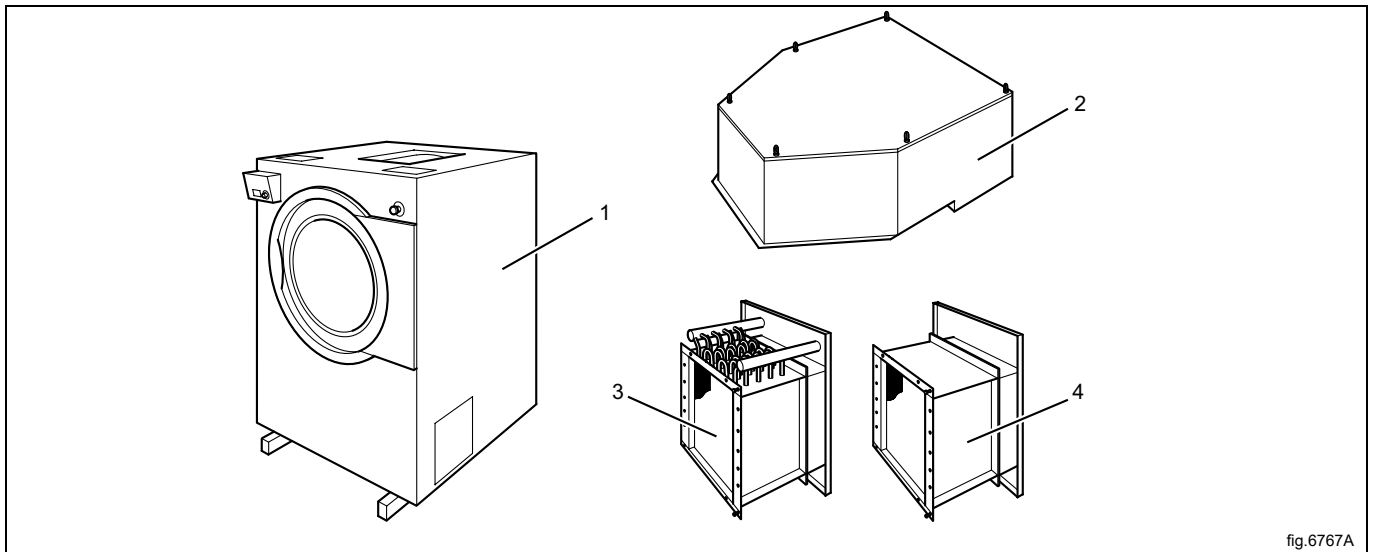
Tromlevolumen	liter	1200
Nettovægt, maskinramme	kg	497
Nettovægt, opvarmningsenhed	kg	67
Nettovægt, filterenhed	kg	172
Tromlediameter	mm	1240
Tromledybde	mm	1000
Tromlehastighed ved mellemstor fyldning	o/m	38
Mærkeeffekt, fyldningsfaktor 1:20 (maks. last)	kg	60
Mærkekapacitet, fyldningsfaktor 1:30 (maks. fyldning)	kg	40
Opvarmning: Damp ved 700 kPa	kW	82
Lufforbrug, maks.	m ³ /t	2500
Aftræk	ø	315
Damptryk	kPa	400-1000
Rørføring, dampindledning	DN	32
Rørføring, retur damp	DN	32
Trykfald, maks.	Pa	100
Trykluft, tilslutning	ø	8
Trykluft, tryk	kPa	400-1000
Lydstyrke/lydtryksniveau ved tørring*	dB(A)	< 70

3.2.2.2 Elektrisk opvarmede maskiner

Tromlevolumen	liter	1200
Nettovægt, maskinramme	kg	497
Nettovægt, opvarmningsenhed	kg	62
Nettovægt, filterenhed	kg	172
Tromlediameter	mm	1240
Tromledybde	mm	1000
Tromlehastighed ved mellemstor fyldning	o/m	38
Mærkeeffekt, fyldningsfaktor 1:20 (maks. last)	kg	60
Mærkekapacitet, fyldningsfaktor 1:30 (maks. fyldning)	kg	40
Opvarmning: El	kW	72
Luftforbrug, maks.	m ³ /t	2500
Aftræk	ø	315
Trykfald, maks.	Pa	100
Lydstyrke/lydtryksniveau ved tørring*	dB(A)	< 70

4 Opsætning

Der leveres tre pakker indeholdende følgende enheder: Maskinramme, filterenhed og opvarmningsenhed. Pakke med ekstra udstyr til filterenheden leveres i emballagen med opvarmningsenheden.



1	Maskinramme
2	Filterenhed
3	Opvarmningsenhed, damp
4	Opvarmningsenhed, el

4.1 Udpakning

Tag hver enhed ud af emballagen. Husk at håndtere enhederne forsigtigt for at undgå mekaniske skader.

4.1.1 Instruktion for genbrug af emballagen

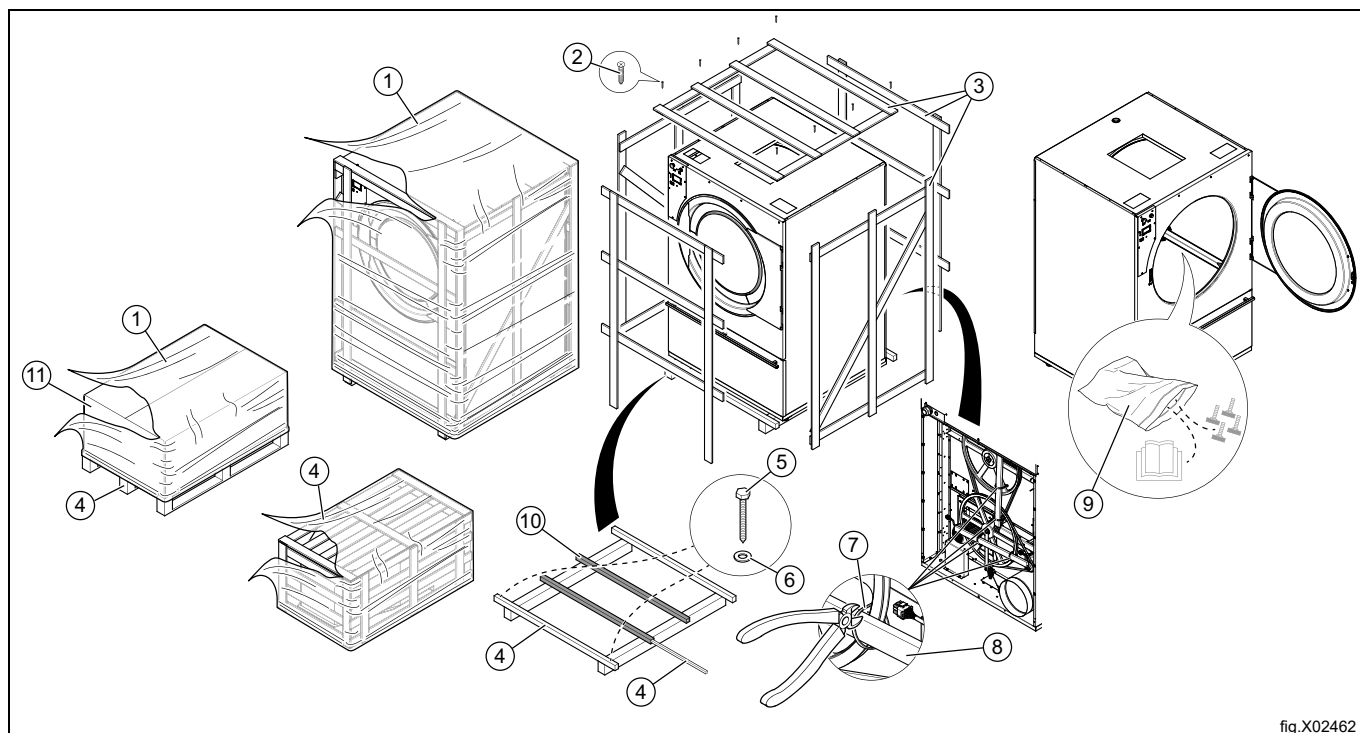


fig.X02462

Fig.	Beskrivelse	Kode	Type
1	Plastfilm	LDPE 4	Plast
2	Skruer	FE 40	Stål
3	Emballage	FOR 50	Træ
4	Palle	FOR 50	Træ
5	Skruer	FE 40	Stål
6	Skive	FE 40	Stål
7	Kabelbånd		Nylon
8	Transportsikring	FOR 50	Træ
9	Plastpose	PET 1	Plast
10	Stålsektioner	FE 40	Stål
11	Papemballage	PAP 20	Papir

4.1.2 Fjern maskinen fra transportpallen

- Fjern maskinens tre bagpaneler.
- Fjern de fire skruer, der holder maskinen fast på transportpallen:
 - 2 skruer (A) på maskinens bagkant (indvendigt i maskinen).

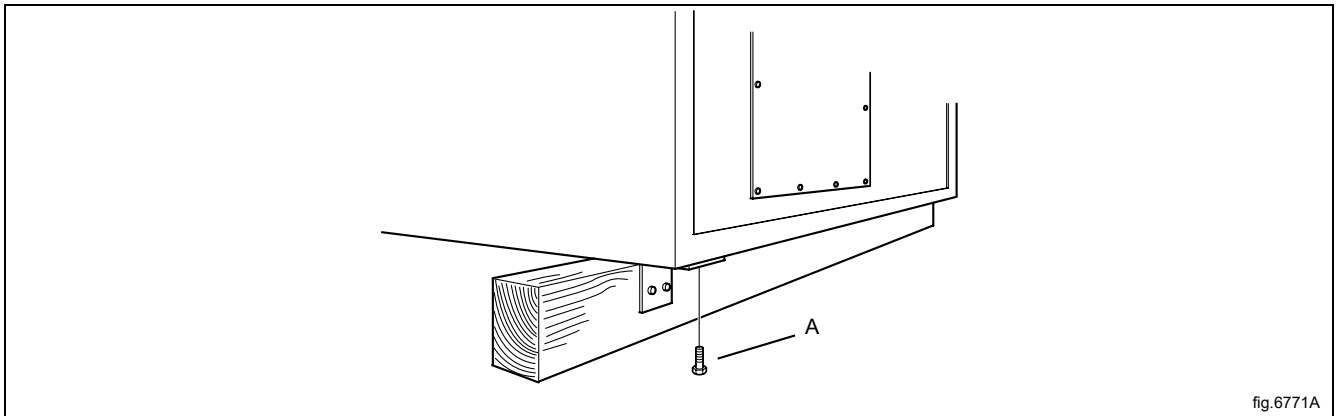


fig.6771A

- 2 skruer (A) på maskinens forkant (under maskinen).

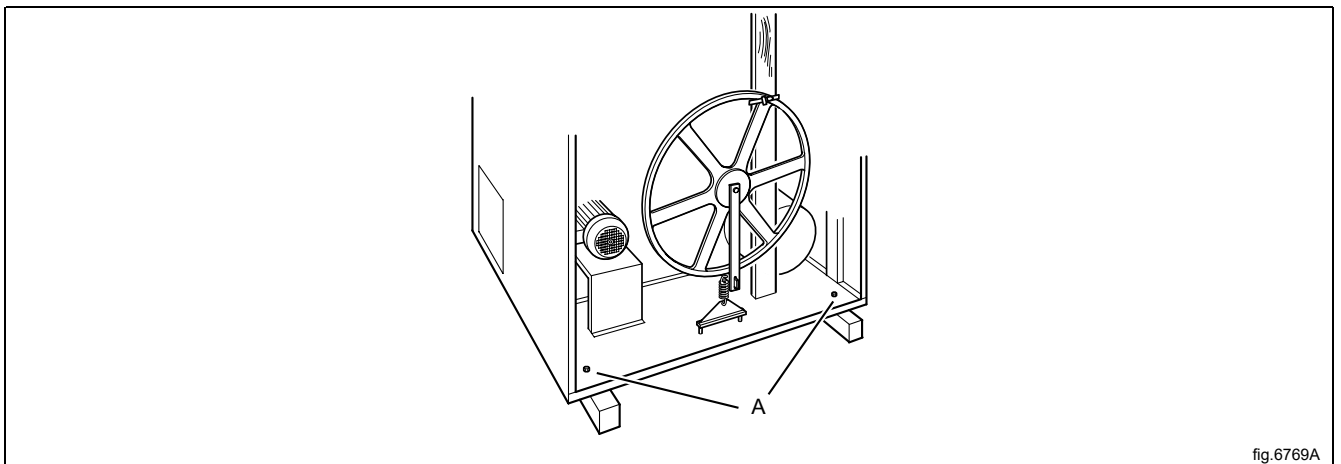


fig.6769A

- Sænk maskinen med en palleløfter eller gaffeltruck, og fjern transportpallen.

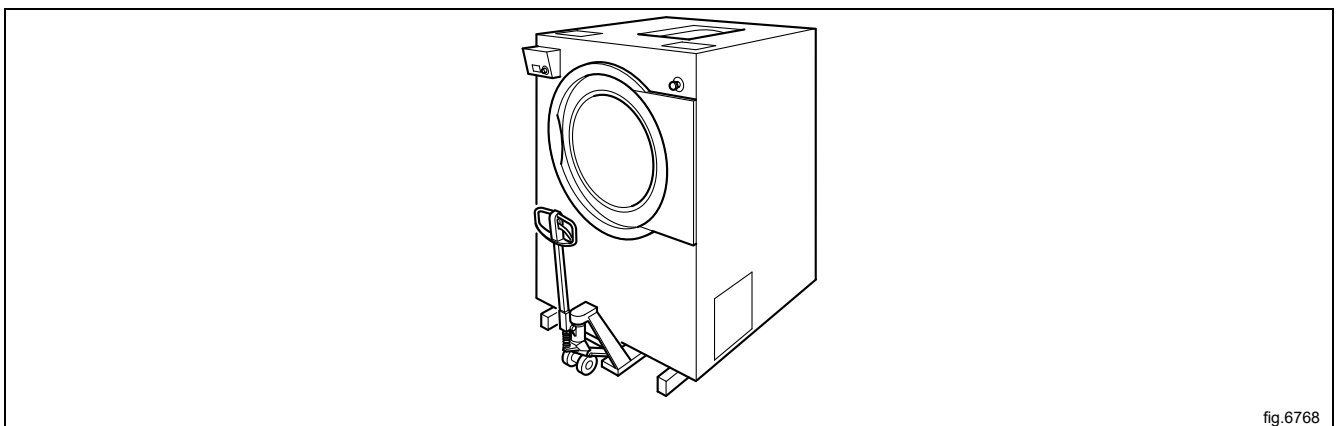
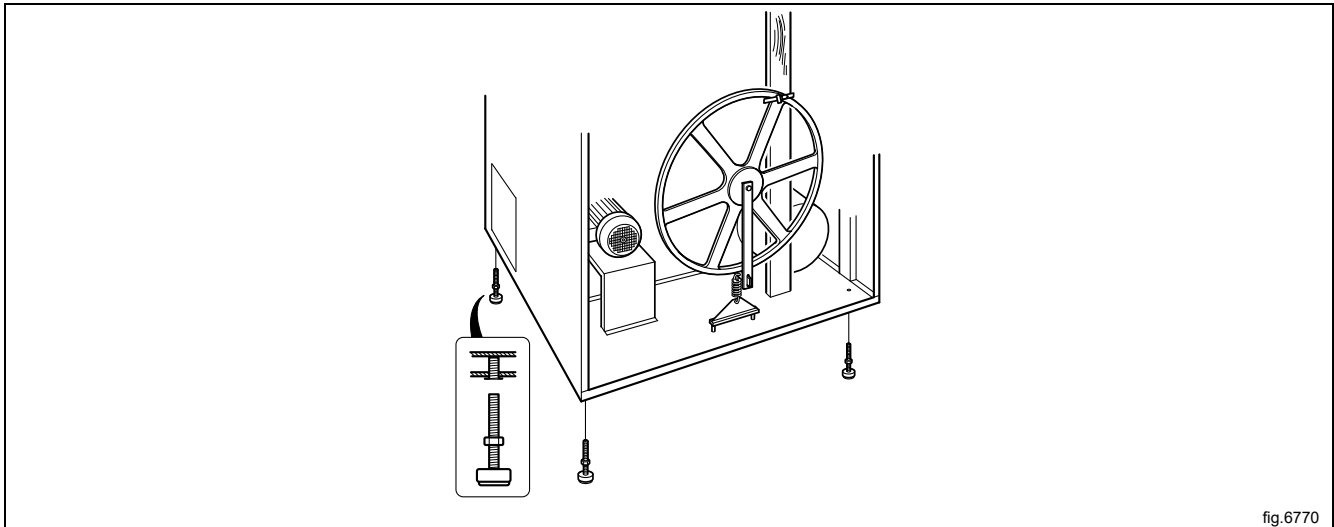


fig.6768

- Monter de fire ben på maskinens underside.

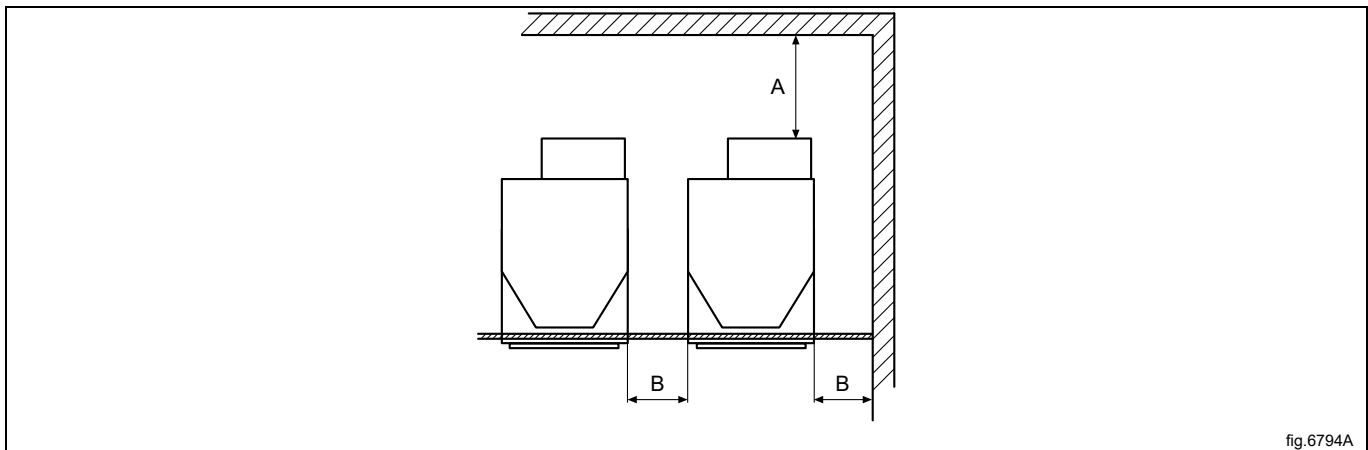
**Bemærk:**

De to forreste ben på maskinen skal måske skæres til, så de ikke kommer i berøring med maskinens sokkelplade.

4.2 Placering

Anbring maskinen på det sted, hvor den skal stå.

Figuren viser minimumafstanden til en væg og/eller til andre maskiner.



A	Min. 1000 mm
B	Min. 600 mm

Bemærk:

Maskinen skal placeres således, at der er tilstrækkelig plads til at arbejde for både bruger og servicepersonale.

Overholdelse af anbefalingerne giver let adgang til vedligeholdelse og serviceindgreb.

Hvis der er pladsbegrænsninger, er det muligt at installere maskiner uden at overholde de givne anbefalinger. I så fald skal man huske på, at det kan blive nødvendigt at frakoble og flytte andre maskiner for at kunne nå frem til og udføre serviceindgreb på den pågældende maskine.

4.3 Mekanisk installation

Reguler maskinrammen, så den er nivelleret og stabil på alle fire ben. Juster højden så lavt som muligt. Den maksimale højdejustering for benene er 50 mm. Det skal anvendes forsigtigt, når palletøfteren eller gaffeltrucken fjernes.

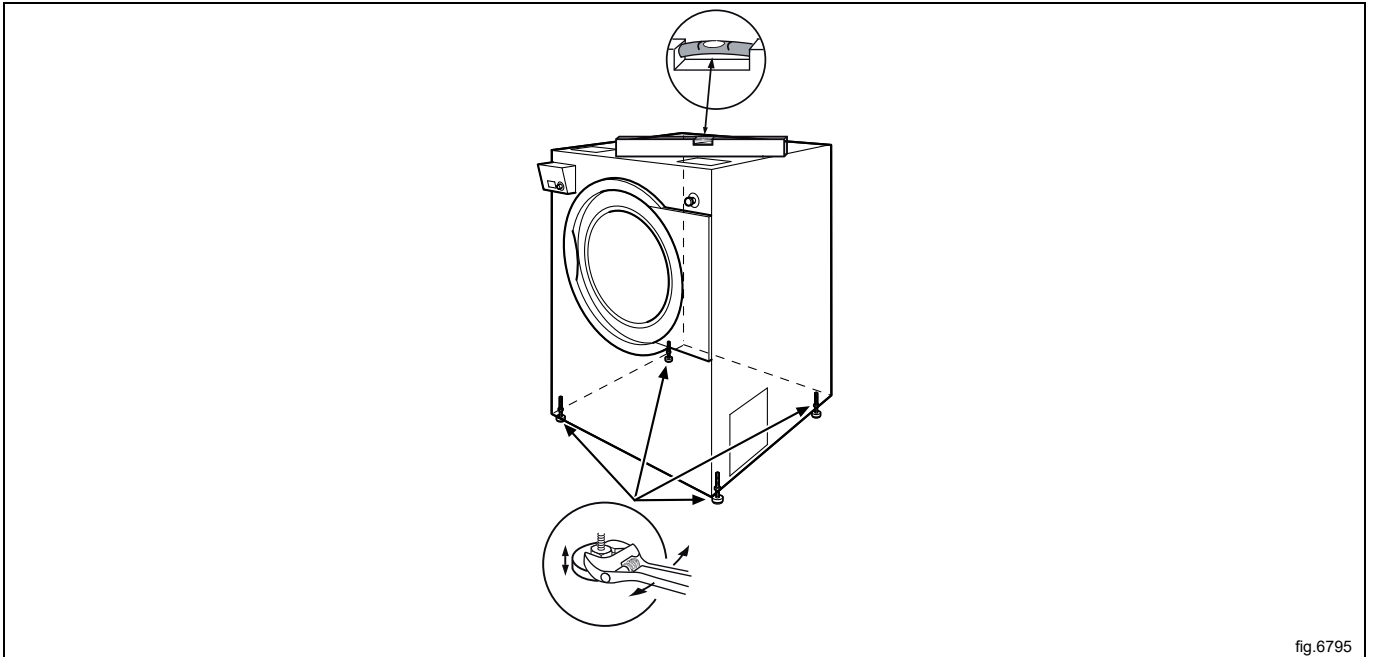
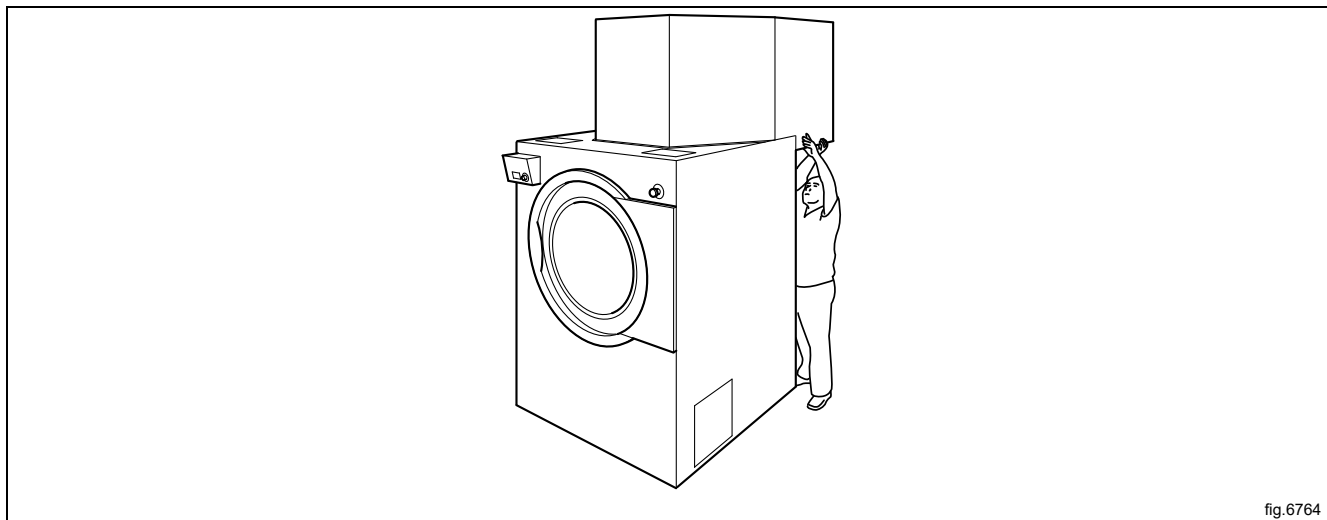


fig.6795

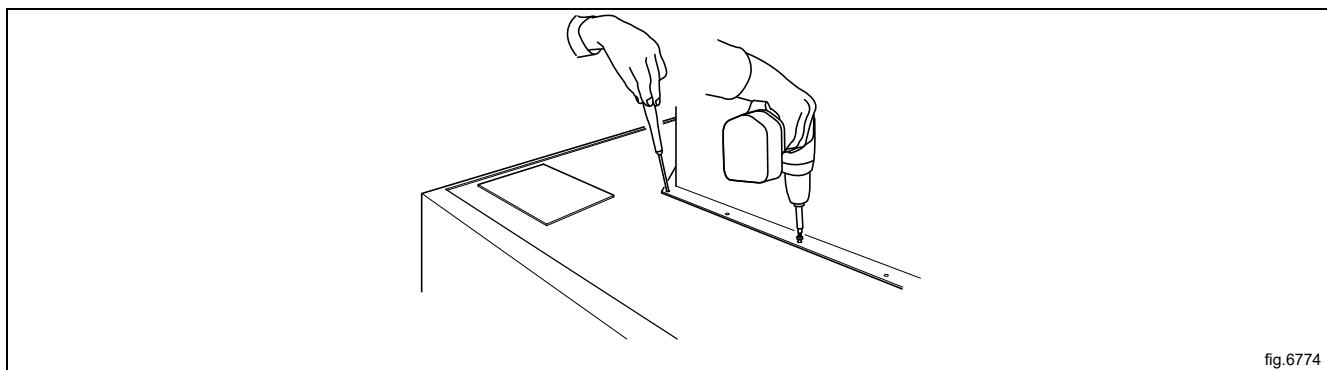
4.4 Filterenhed

Filterenheden monteres oven på maskinrammen.

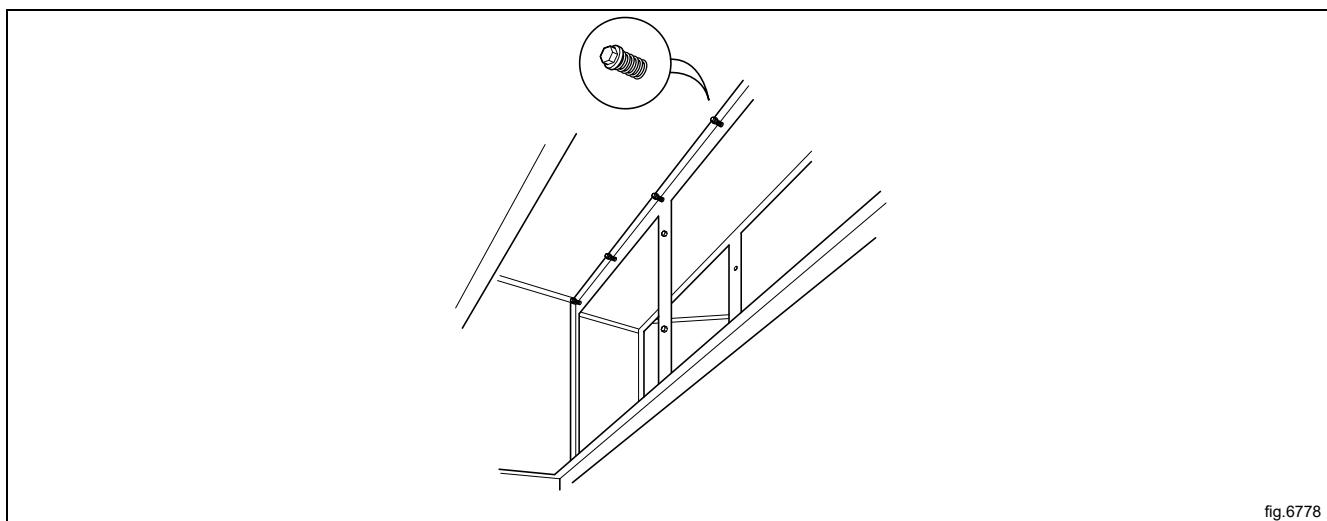
- Løft filterenheden over toppen på maskinrammen, og sænk enheden. Sørg for, at pakningen på undersiden af filterenheden ikke er blevet beskadiget.



- Ret filterenheden ind ved hjælp af en skruetrækker, og monter en skrue i hvert hjørne.
- Når filterenheden er blevet rettet ind, sænkes den og fastgøres ved at spænde alle 12 skrue.



- Fjern den fjederbelastede filterholder.



Bemærk:

Den skal vinkles udad i den korrekte retning for at kunne fjernes fra filterhuset.

- Installer filterkassetterne (2 kassetter 292 x 610 x 610).

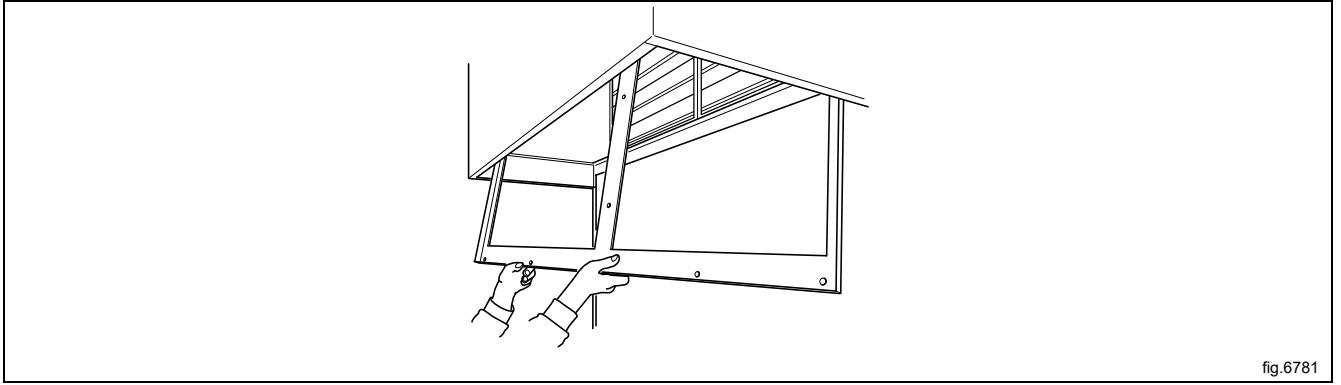


fig.6781

Bemærk:
 Filtrene skal reguleres til en temperatur på 200 °C.

- Fjern den fjederbelastede filterholder.

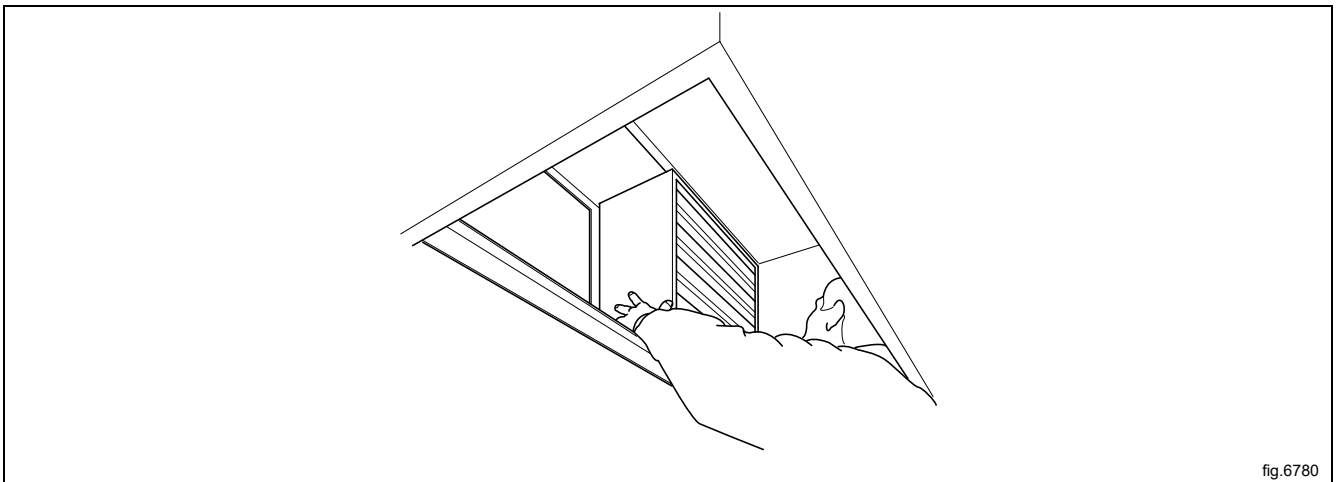


fig.6780

4.5 Opvarmningsenhed

4.5.1 Damp

Dampenheden skal monteres på filterenheden som beskrevet nedenfor.

- Indsæt to skruer i dampenhedens to øverste fastgørelseshuller.

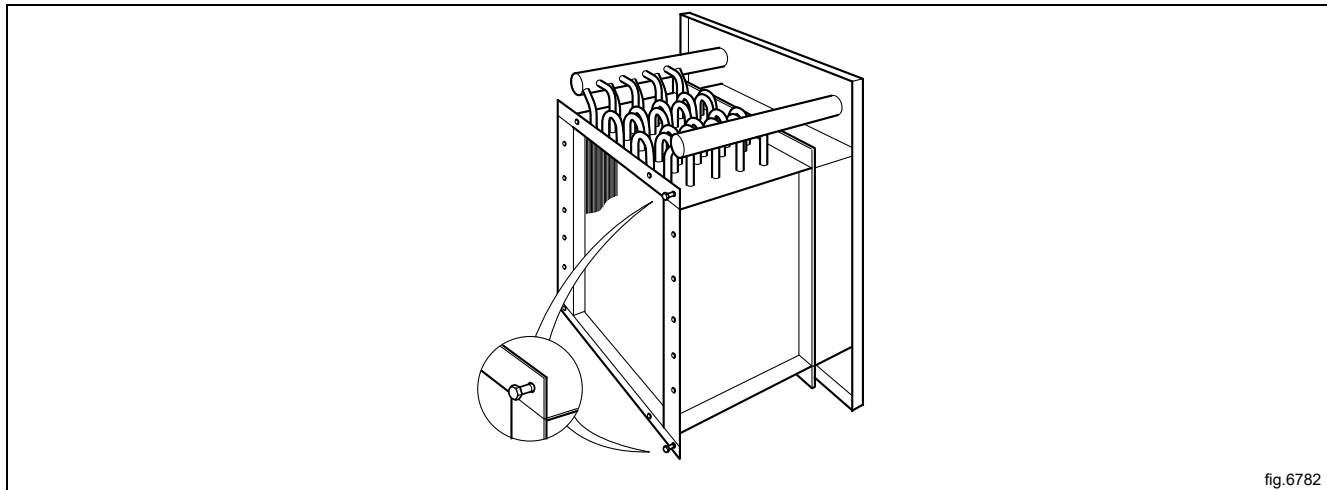


fig.6782

- Løft enheden på plads, og hæng den ved hjælp af de nøglehulslignende huller i filterenheden.

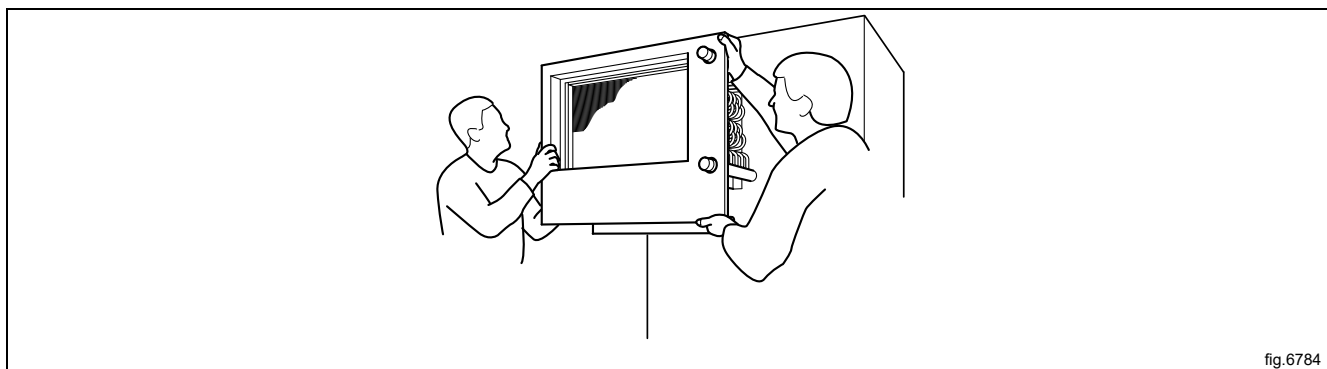


fig.6784

- Skru dampenheden tæt ind til filterenheden fra indersiden af filterhuset.

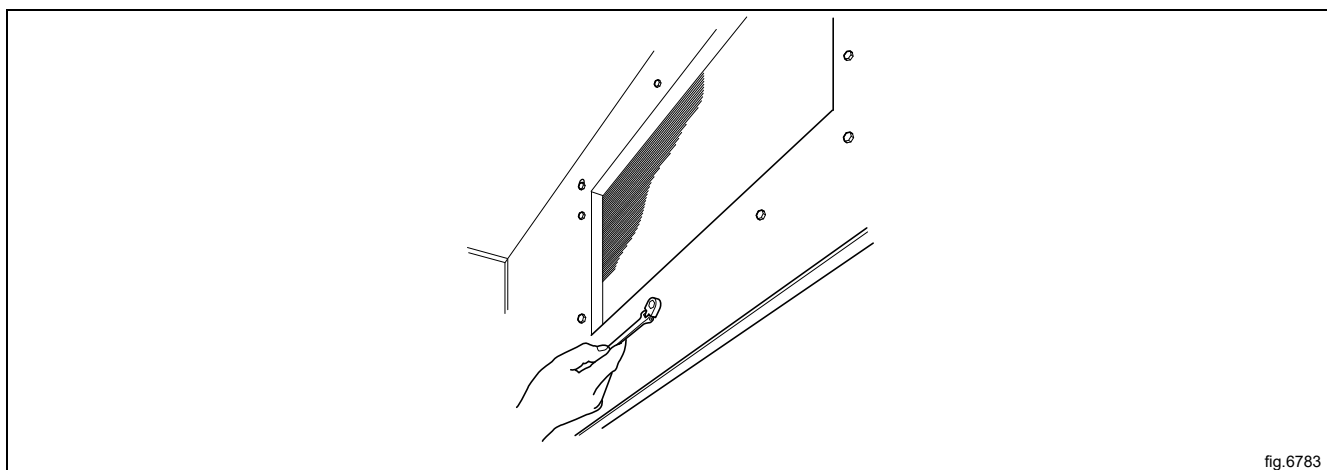


fig.6783

- Monter dampenhedens to beskyttelsesplader.

Bemærk:

Filterenhedens ydre bagplade skal løsnes i venstre side. Først monteres beskyttelsesplade A og derefter plade B.

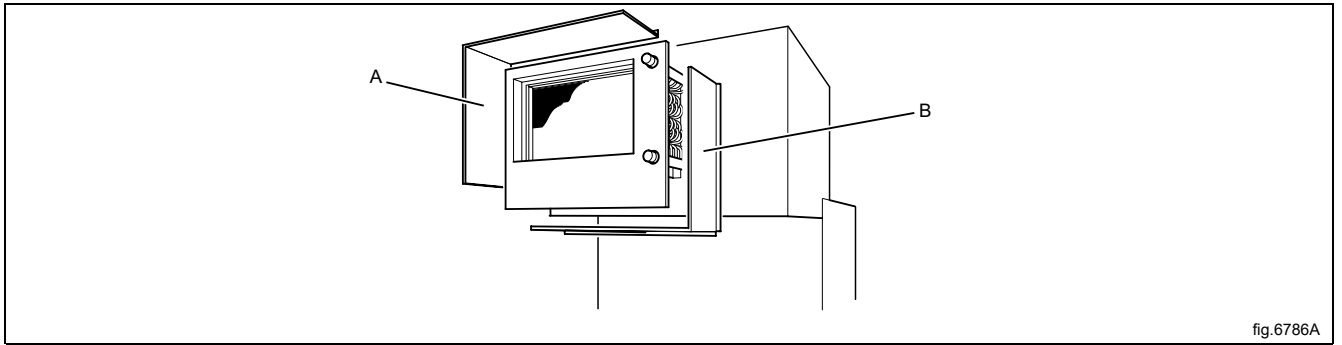


fig.6786A

- Installer pladen til elkablet.

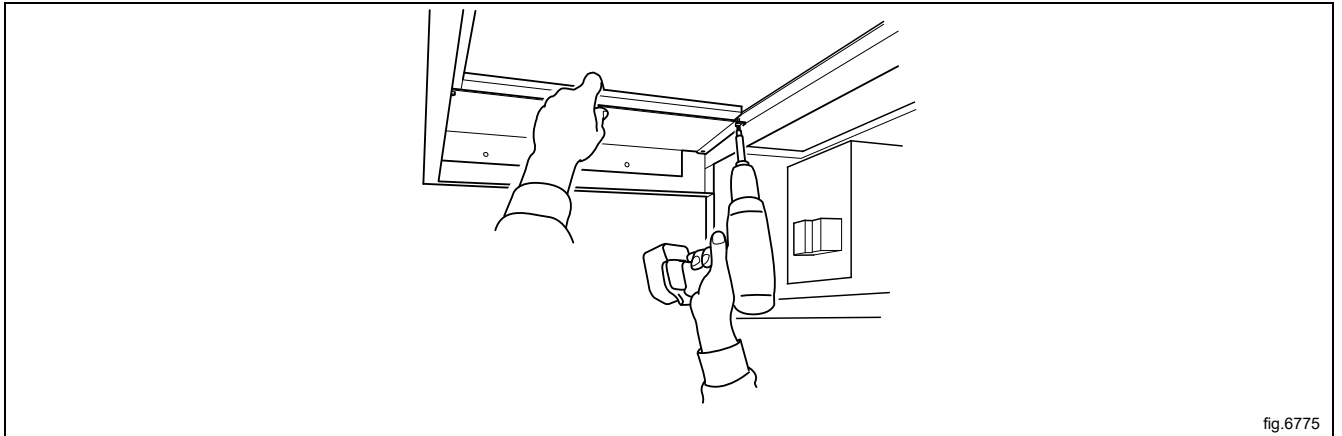


fig.6775

- Installer dækpladen til filterhuset.

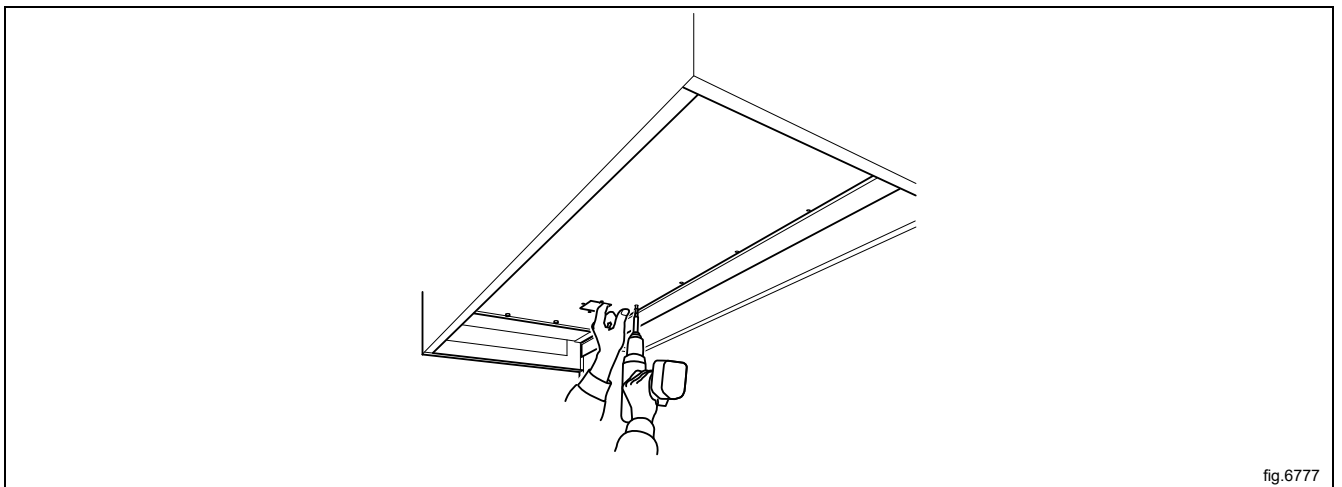


fig.6777

- Installer temperatursensoren til filterhuset.

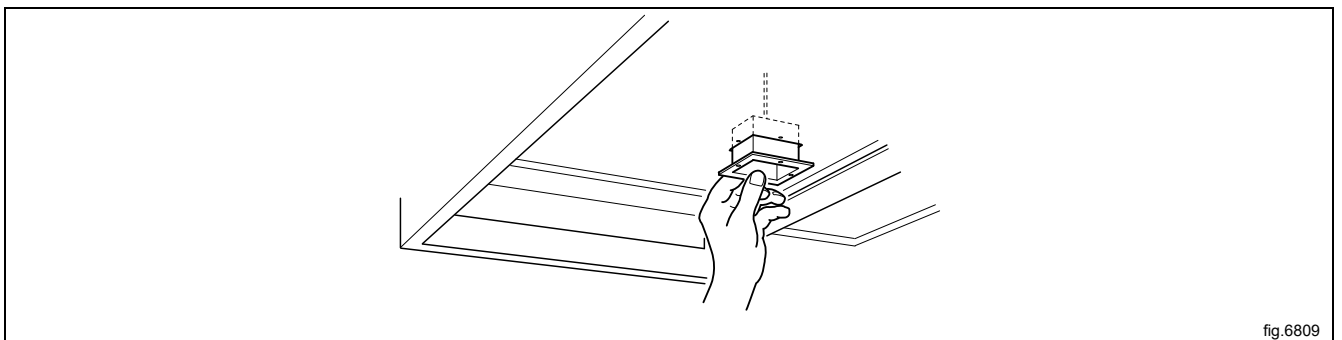
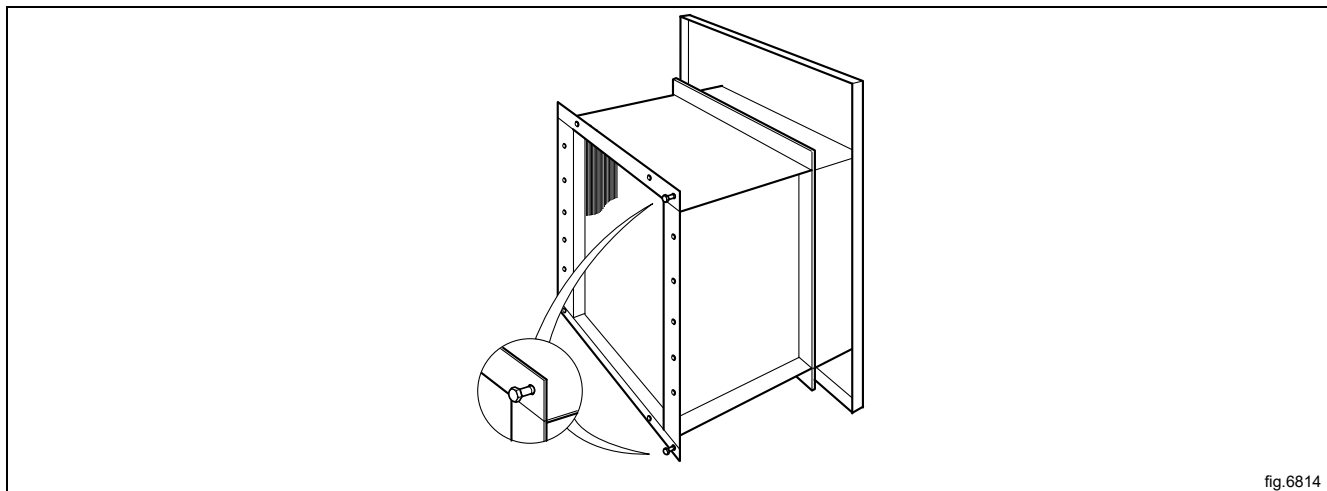


fig.6809

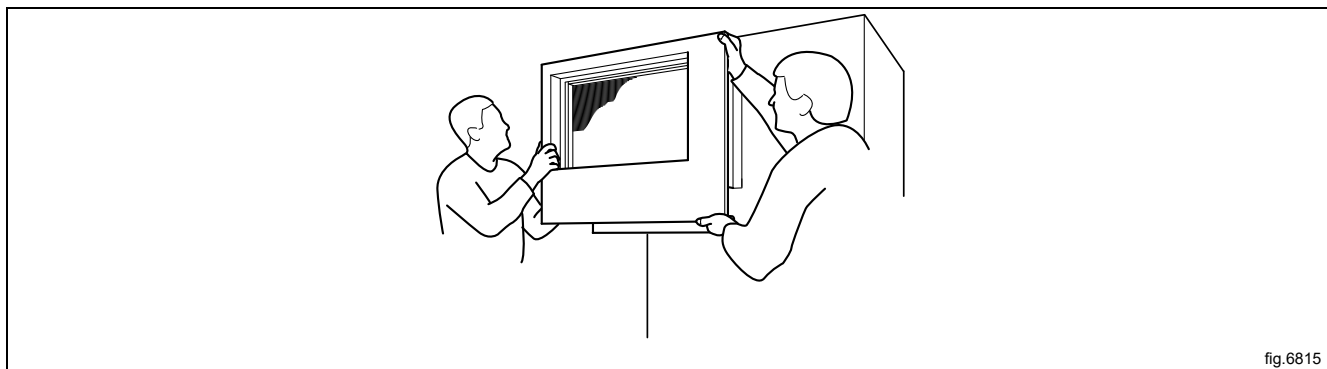
4.5.2 EI

Den elektriske opvarmingsenhed installeres på filterenheden som beskrevet nedenfor.

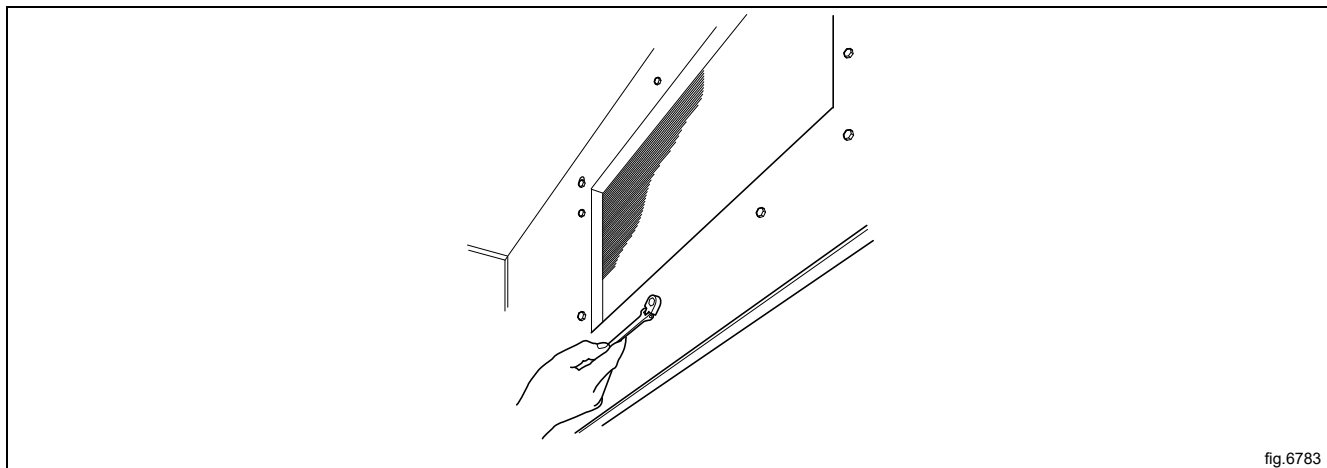
- Indsæt to skruer i opvarmningsenhedens to øverste fastgørelshuller.



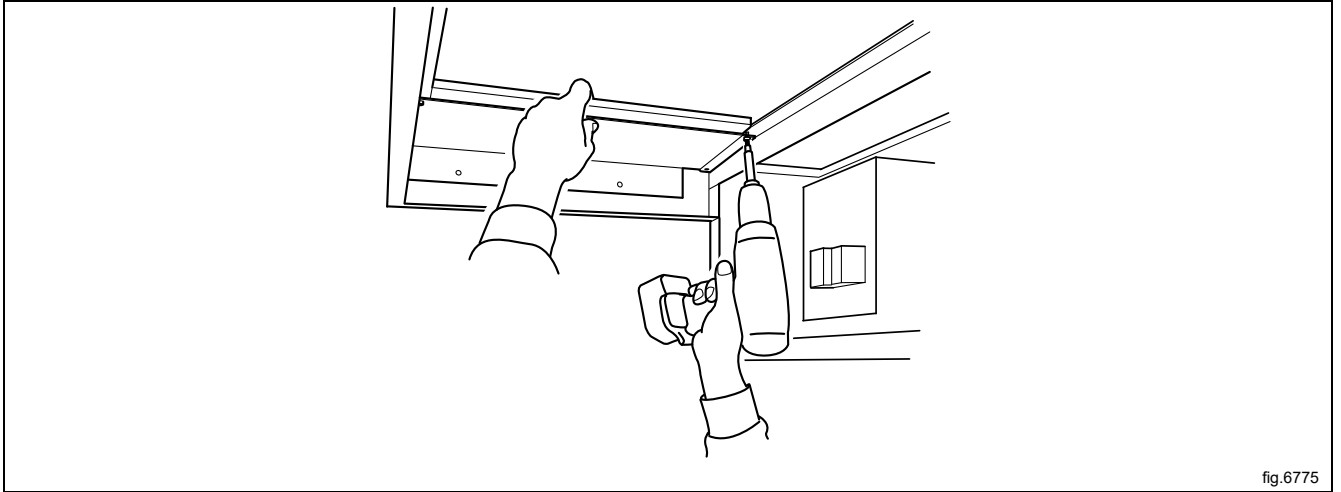
- Løft enheden på plads, og hæng den ved hjælp af de nøglehulslignende huller i filterenheden.



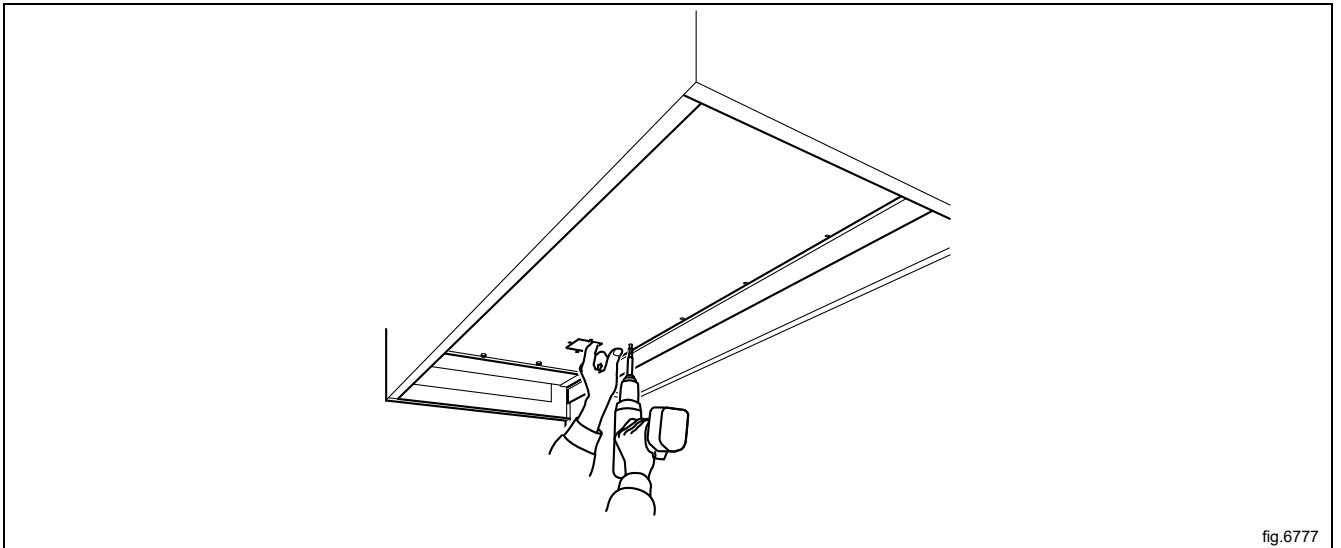
- Skru opvarmningsenheden tæt ind til filterenheden fra indersiden af filterhuset.



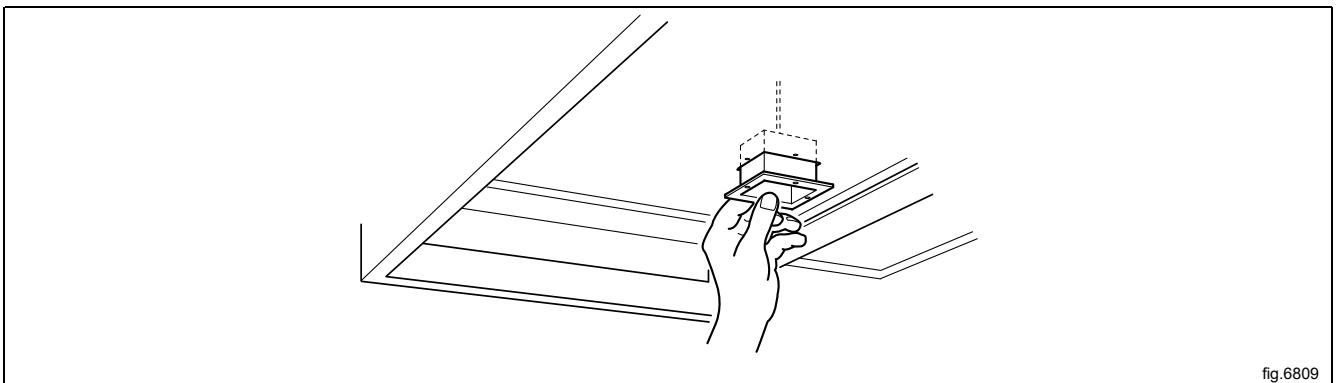
- Monter pladen til elkablerne.



- Monter filterhusets dækplade.



- Installer temperatursensoren til filterhuset.



4.6 Transportsikkerhed

Transmissionen er låst under transporten.

- Fjern transportsikkerhedsanordningen ved at overskære båndene (C) og fjerne låsepladen (D).

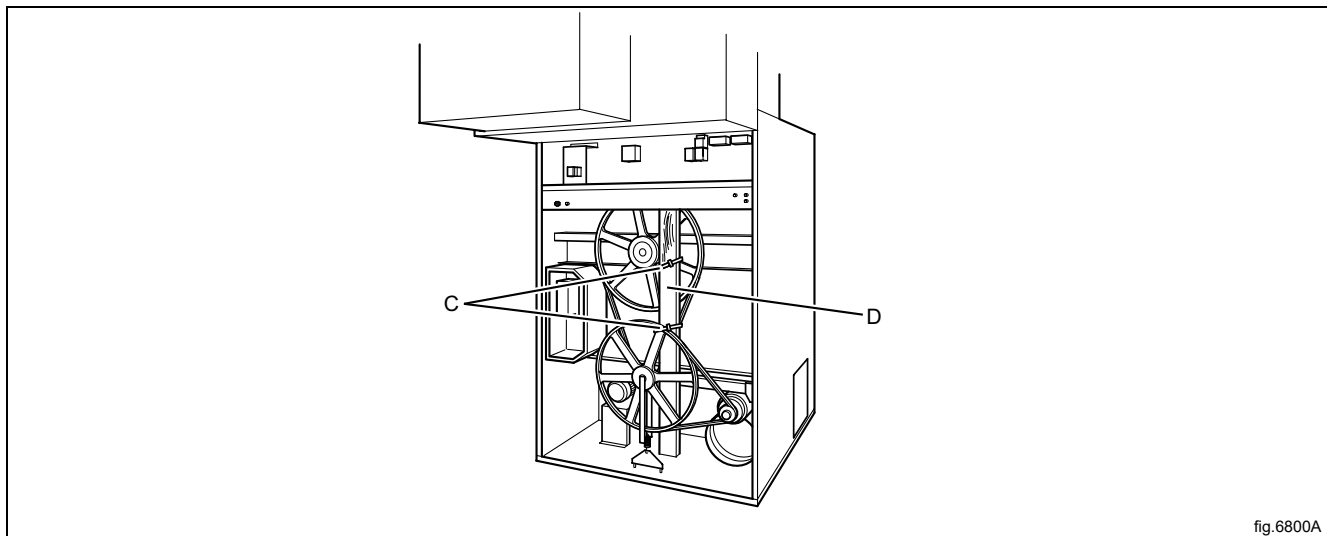


fig.6800A

4.7 Interne tilslutninger

- Tilslut filterkammerets temperatursensor. Træk og fastgør kablet med spændebånd som på illustrationen.

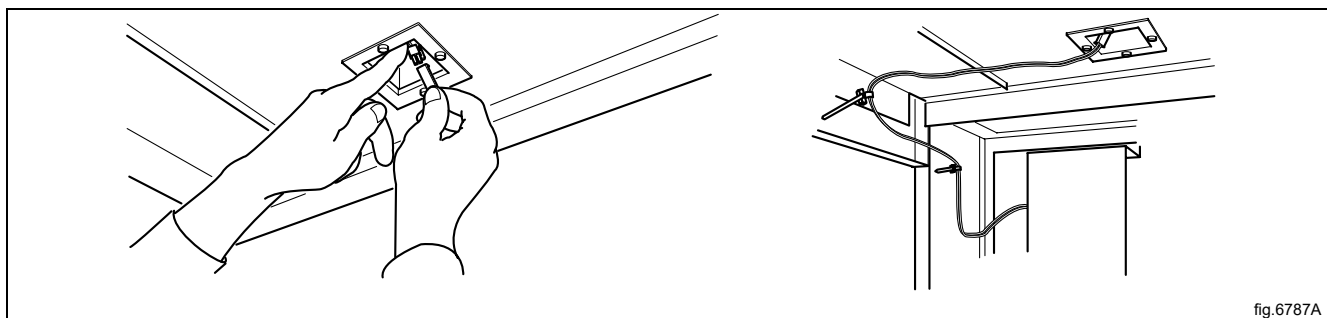


fig.6787A

- Tilslut 2 trykslanger (mærket F og B) til kontrol af tryksensoren.

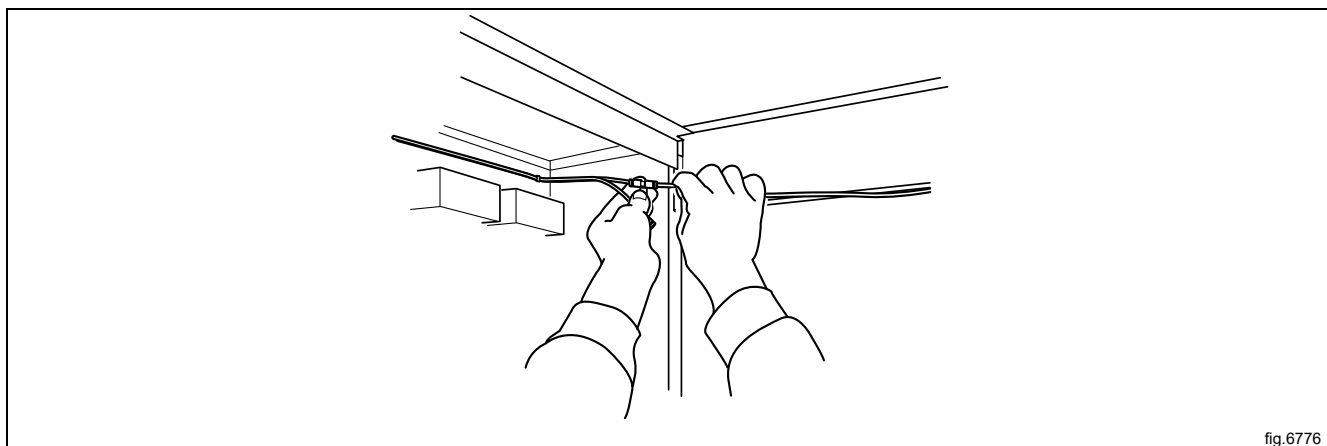


fig.6776

4.7.1 Dampopvarmet maskine

- Monter filterkammerets dæksel.

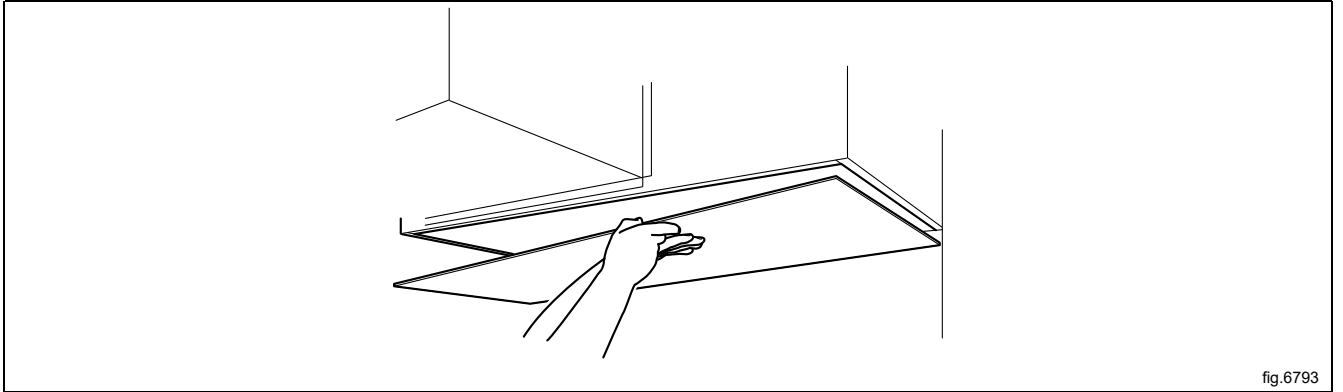
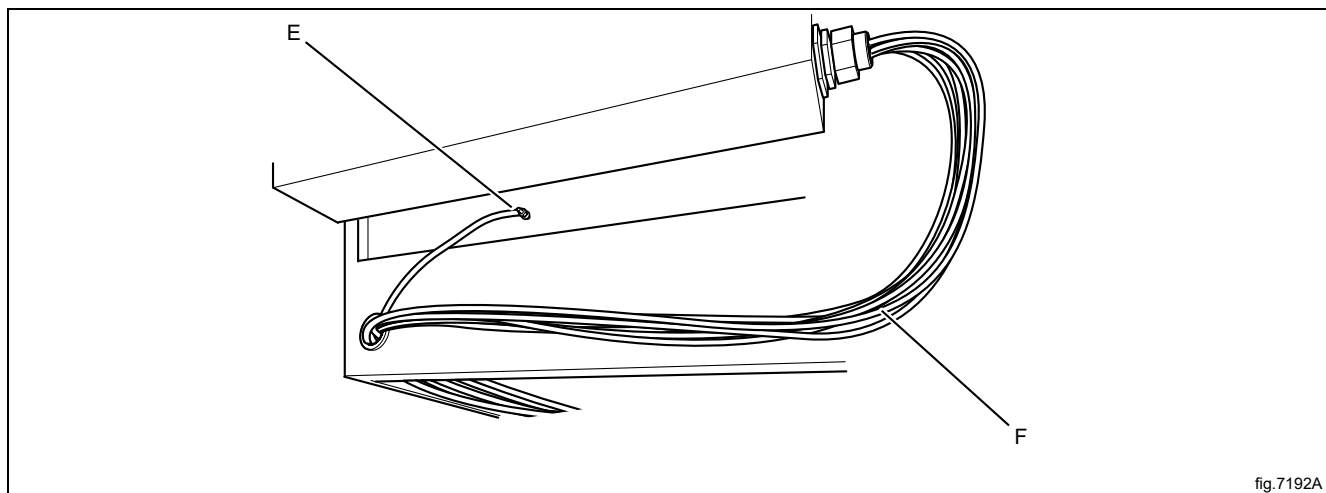


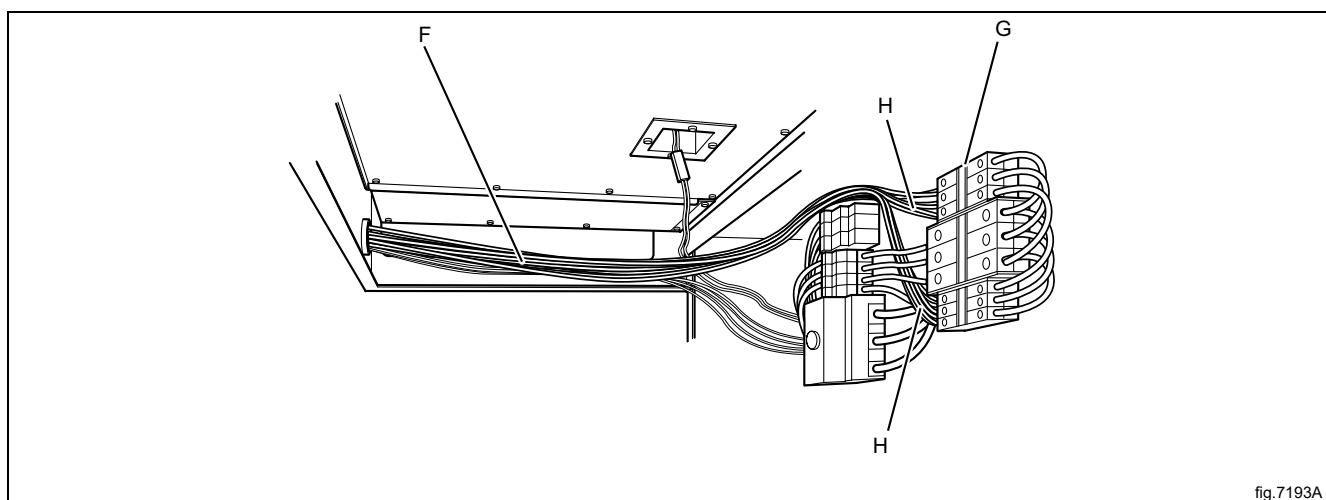
fig.6793

4.7.2 Elektrisk opvarmet maskine

- Tilslut elkablet (E) til jordforbindelsen på filterkammeret.



- Træk den røde kabelpakke (F) fra opvarmningsmodulet gennem filterenhedens kabelforskrining, gennem tilslutningsenheden og op på tilslutningsterminalen til stikkene (G).
Slut kabelpakken (H) til stikkene (G) på stikenheden i overensstemmelse med eldiagrammet.



Stikkenes spændingsmomenter:

K3-32A00	2-3 Nm	(Hoved-T30)
K3-50A00	3-4 Nm	(Hoved-T30)
	1-1,6 Nm	(Spole-T15)

- Før signalkablerne om bag den isolerende kontakt, og spænd dem sammen i den eksisterende kabelføring i midten af tilslutningsenheden.

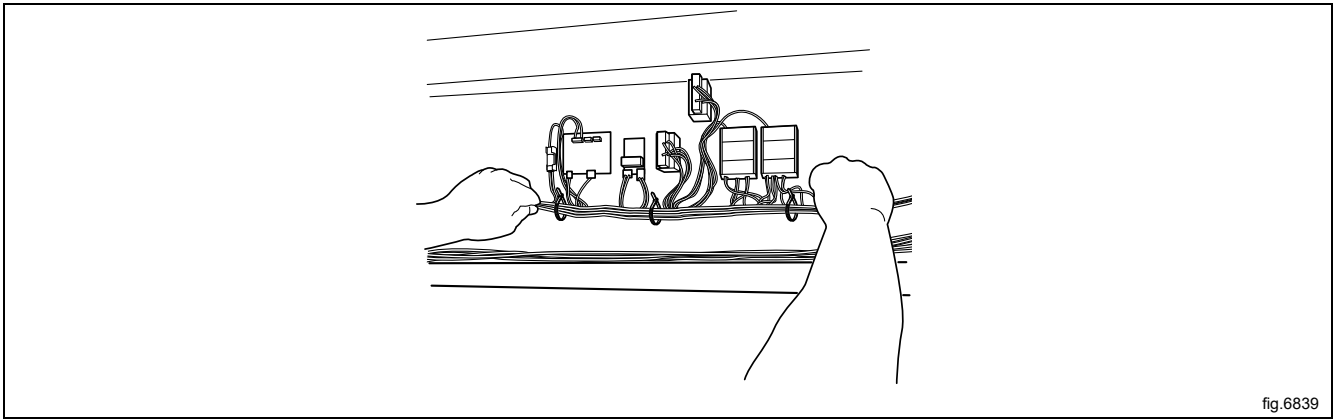


fig.6839

- Tilslut signalkablenes tilslutningsanordning til tilslutningsanordningen i højre hjørne af tilslutningsenheden.

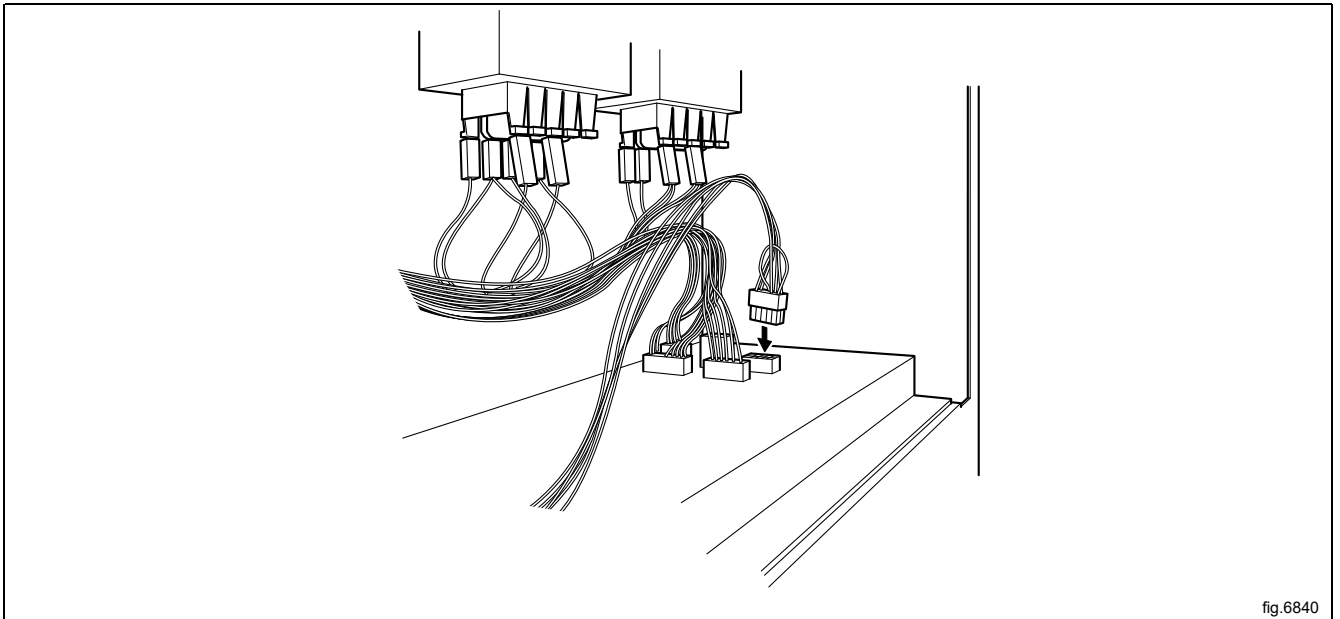


fig.6840

- Spænd el- og signalkablerne sammen i filterenheden.

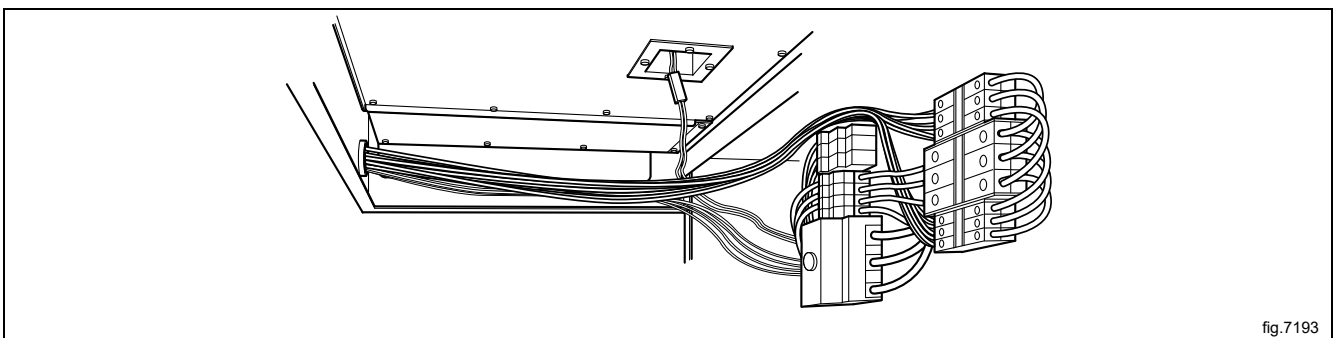
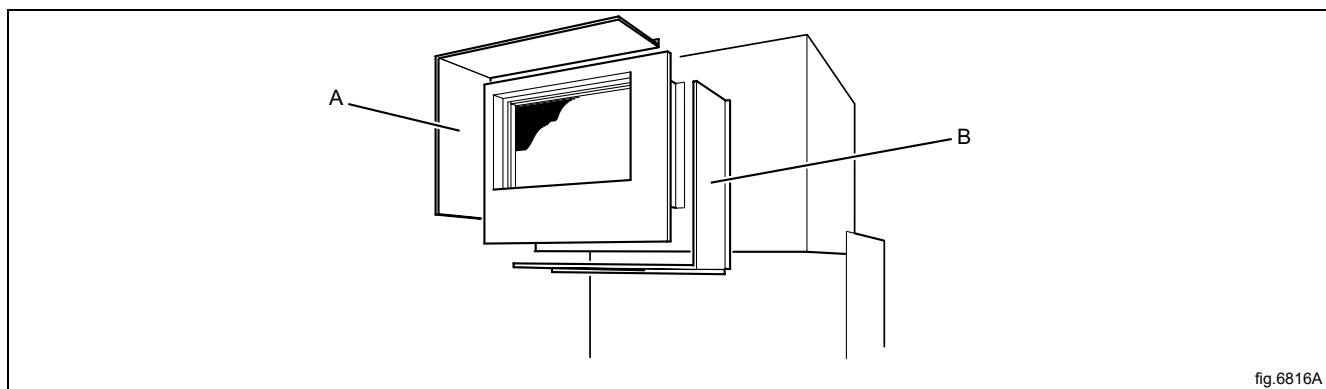


fig.7193

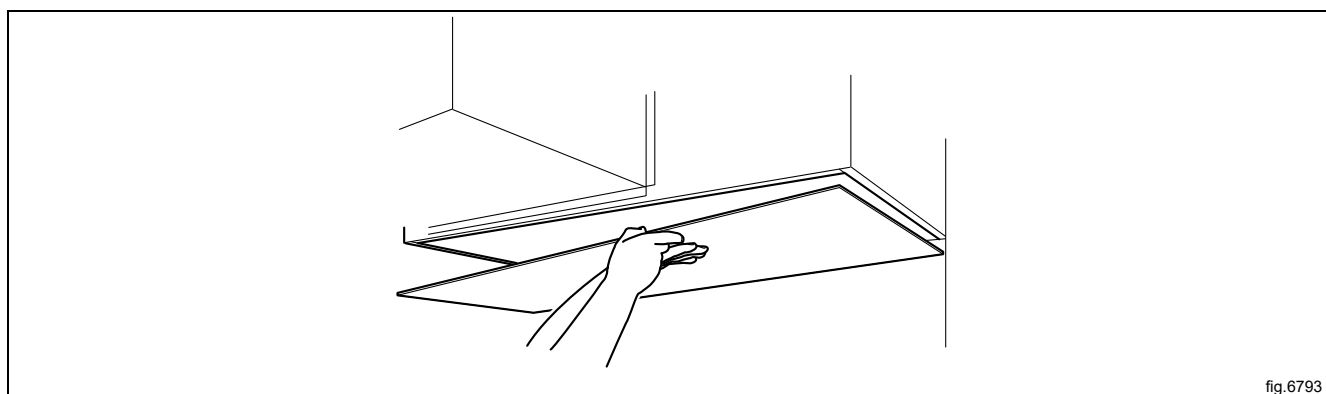
- Monter den elektriske enheds to beskyttelsesplader.

Bemærk:

Den ydre bagplade på filterenheden skal løsnes i venstre side. Først monteres beskyttelsesplade A og derefter plade B.



- Monter filterkammerets dæksel.



4.8 Eksterne tilslutninger

4.8.1 Dampinstallation (kun på dampopvarmede maskiner)

Damplinjen skal sluttes til den øverste side af hoveddamplinjen for at hindre, at der løber kondensat ned i tørretumbleren.

Grenlinjen skal installeres med en skrå vinkel og skal ende højere oppe end indløbsforbindelsen.

Det er vigtigt, at kondensatlinjen er installeret lavere end udløbsforbindelsen, og at der er en skrå vinkel hele vejen til hovedkondensatlinjen.

Installer flexslanger til damp mellem grenlinjerne og maskinens dampbatteri (slangerne medfølger ikke).

Dampslanger må ikke hænge frit ned.

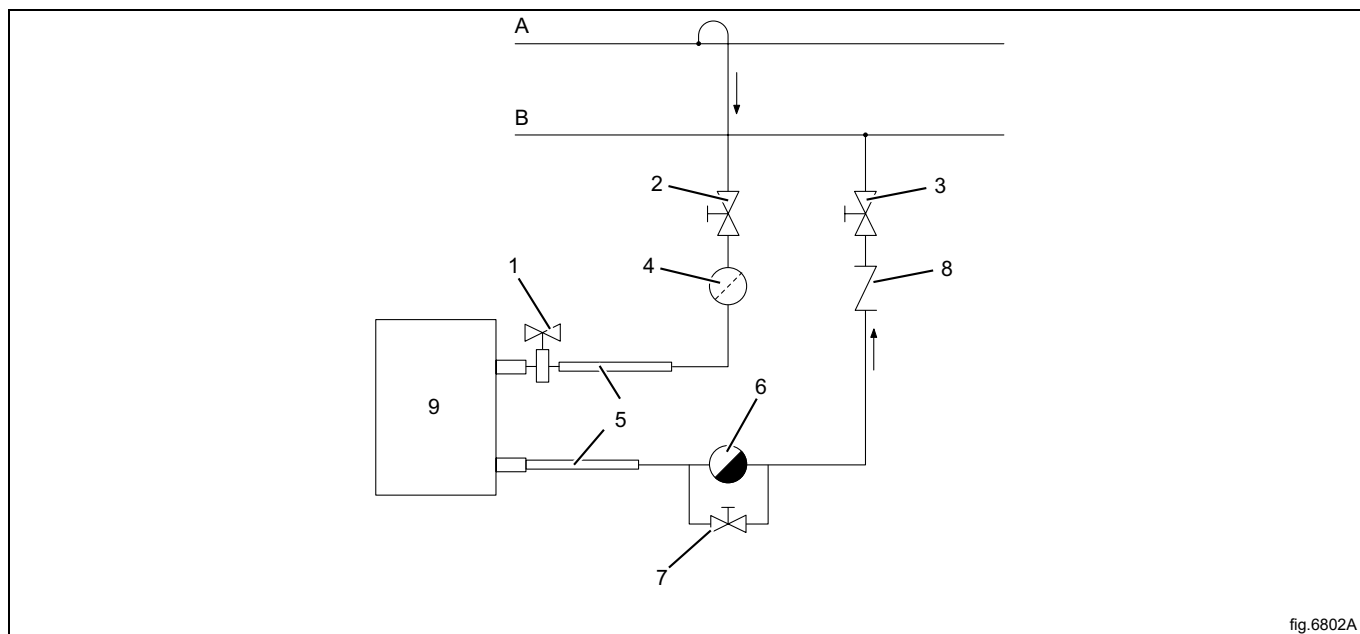


fig.6802A

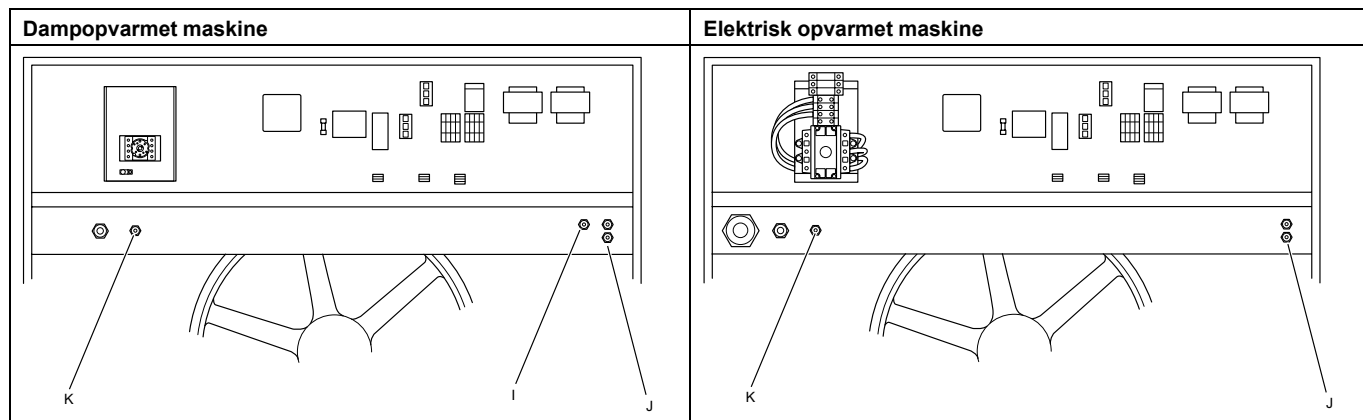
1	Dampventil (følger med maskinen)
2	Stopventil, damp
3	Stopventil, kondensat
4	Dampfilter
5	Flexslanger til damp
6	Dampsamler
7	Stopventil, damp
8	Kontraventil
9	Dampenhed
A	Damp
B	Kondens

4.8.2 Rørisolering

Alle rør skal isoleres, så risikoen for skoldning minimeres. Isoleringen reducerer ligeledes mod varmetabet til omgivelserne.

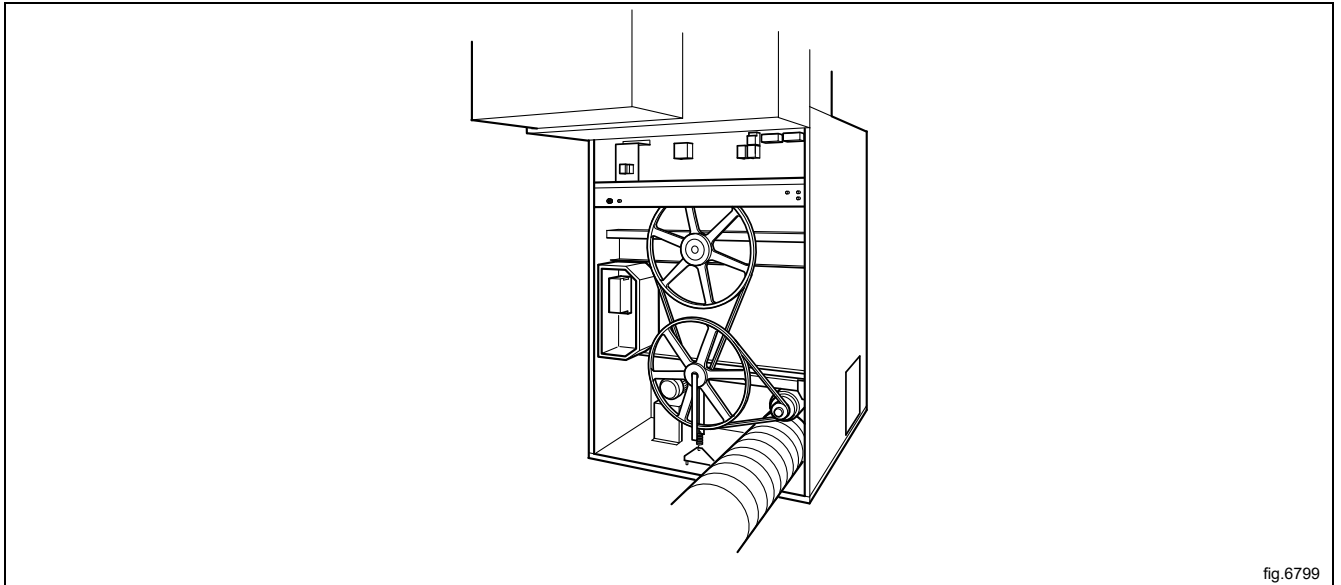
4.8.3 Tryklufttilslutning

- Tilslut trykslangen til dampventilen (I) (kun dampopvarmet maskine).
- Sørg for, at de to ikke-anvendte huller bliver dækket af propper (J).
- Tilslut trykluft til maskinen (K).

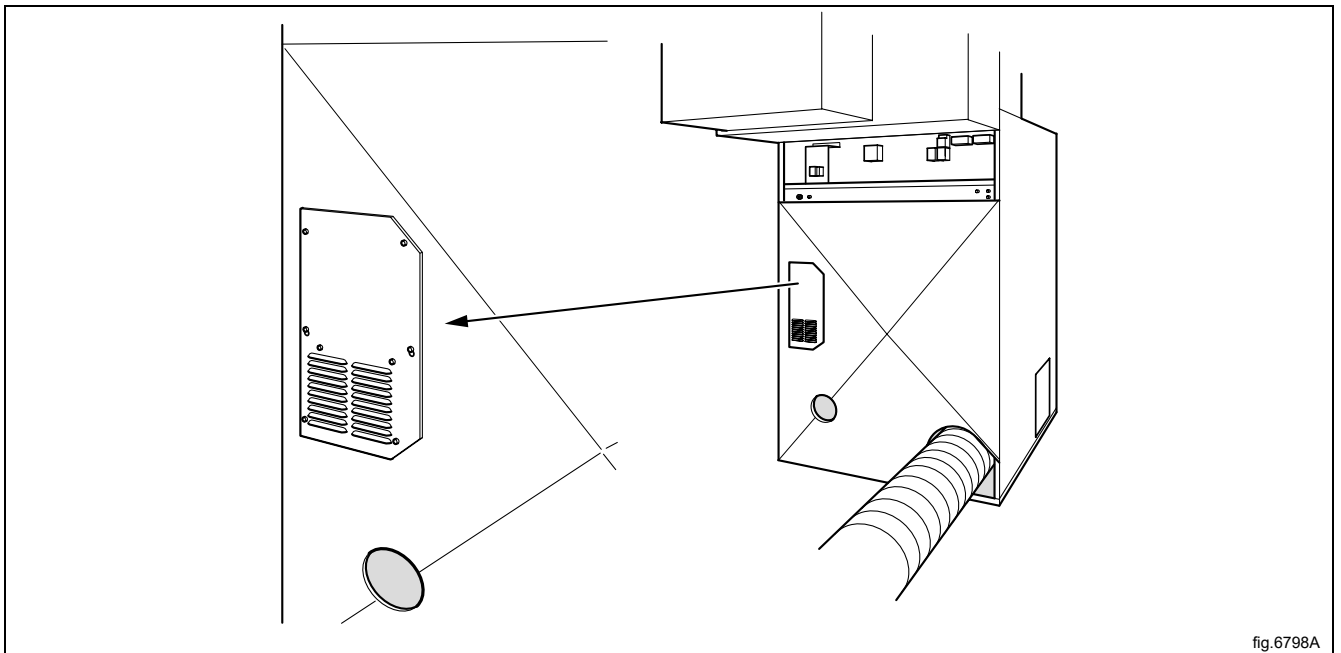


4.8.4 Aftræk

- Tilslut aftræksrøret til maskinen.
For et oversigtsdiagram og retningslinjer for design af aftrækssystemet se afsnittet "Aftrækssystem".



- Installer den nederste bagplade.



- Monter dækpladen over motorstyreenheden.

5 Elektrisk installation



Den elektriske installation må kun udføres af fagfolk.



Maskiner med frekvensstyrede motorer kan være inkompatible med visse typer af HFI-relæer. Det er vigtigt at vide, at maskinerne er konstrueret til at give en høj grad af personlig sikkerhed, hvilket er grunden til, at eksternt udstyr, såsom HFI-relæer, ikke er nødvendige, men anbefales. Ønskes der stadig tilslutning af maskinen via et HFI-relæ, skal følgende huskes:

- Kontakt en autoriseret elektriker for at sikre, at den korrekte type HFI-relæ vælges, og at dimensioneringen er korrekt
- For at opnå maksimal pålidelighed må der kun tilsluttes én maskine pr. HFI-relæ
- Det er vigtigt, at jordledningen er korrekt tilsluttet.



I tilfælde, hvor maskinen ikke er udstyret med en flerpolet kontakt, skal der først installeres en.

I overensstemmelse med ledningsdiagrammet: Montér en flerpolet afbryder på maskinen for at lette installations- og servicearbejde.

Tilslutningskablet skal hænge i en let kurve.

5.1 Elektriske tilslutninger

5.1.1 T4900CR

Opvarmningsalternativ	Netspænding	Hz	Effekt til opvarmning kW	Effekt i alt kW	Anbefalet sikring A
Dampopvarmede maskiner	200/230/240V 3 ~	50/60	*	3,7	20
	400/415V 3 ~	50	*	3,7	16
	400/415/440/480V 3 ~	60	*	3,7	16
Elektrisk opvarmede maskiner	400/415V 3 ~	50	60	63	100
	400/415/440/480V 3 ~	60	60	63	100

* Den totale effekt og den anbefalede sikring afhænger ikke af opvarmningseffekten i de tilfælde.

5.1.2 T41200CR

Opvarmningsalternativ	Netspænding	Hz	Effekt til opvarmning kW	Effekt i alt kW	Anbefalet sikring A
Dampopvarmede maskiner	200/230/240V 3 ~	50/60	*	3,7	20
	400/415V 3 ~	50	*	3,7	16
	400/415/440/480V 3 ~	60	*	3,7	16
Elektrisk opvarmede maskiner	400/415V 3 ~	50	72	75	125
	400/415/440/480V 3 ~	60	72	75	125

* Den totale effekt og den anbefalede sikring afhænger ikke af opvarmningseffekten i de tilfælde.

5.2 Dampopvarmet maskine

5.2.1 Forbindelse til netspændingen

- Træk netkablet gennem forskrningen til isoleringskontakten.

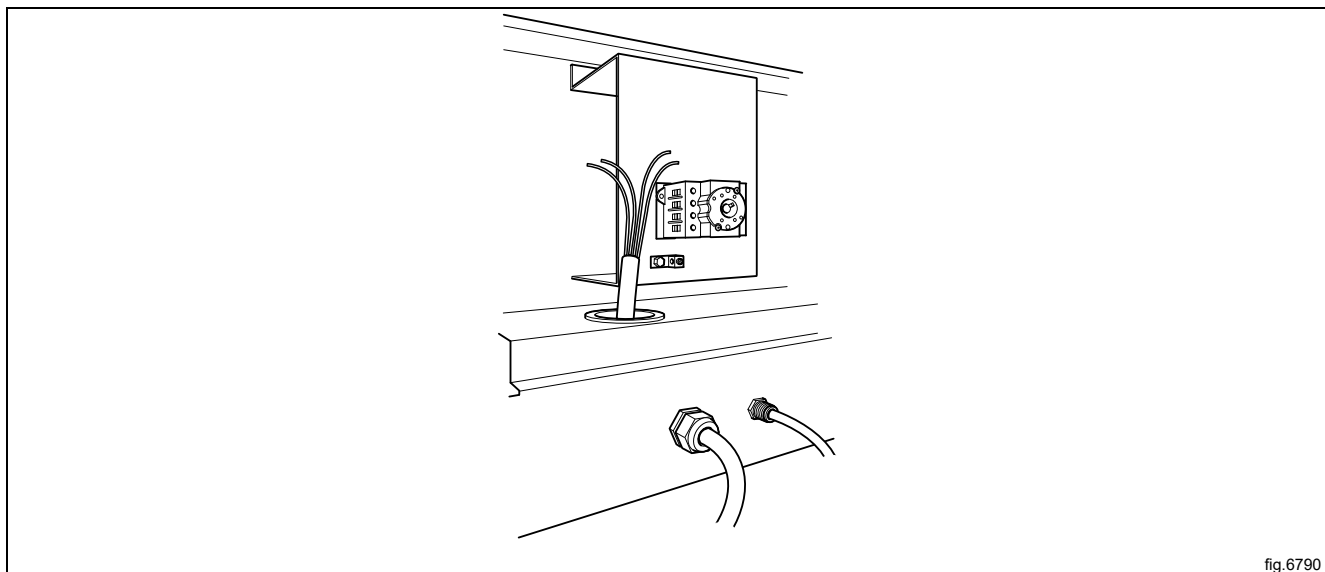


fig.6790

- Tilslut netkablet. Hvis der er en neutral leder, skal den sluttes til terminal N (A). Slut til jordforbindelsen (B).

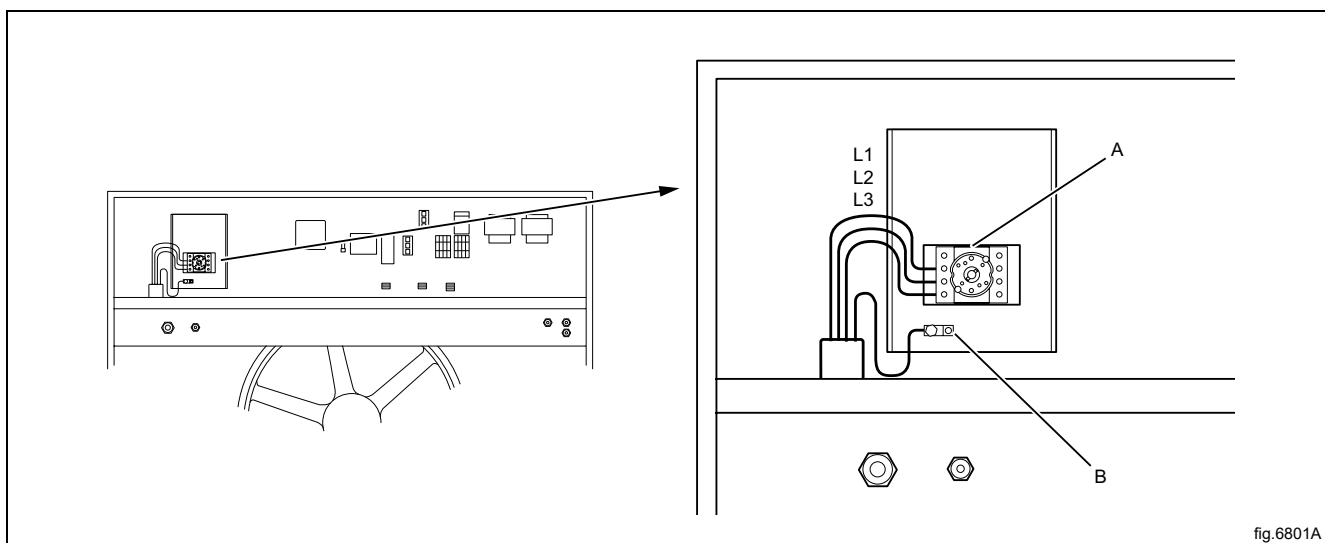


fig.6801A

- Hold den bagerste toplade op mod tilslutningsenheden, og tilslut køleventilatoren.

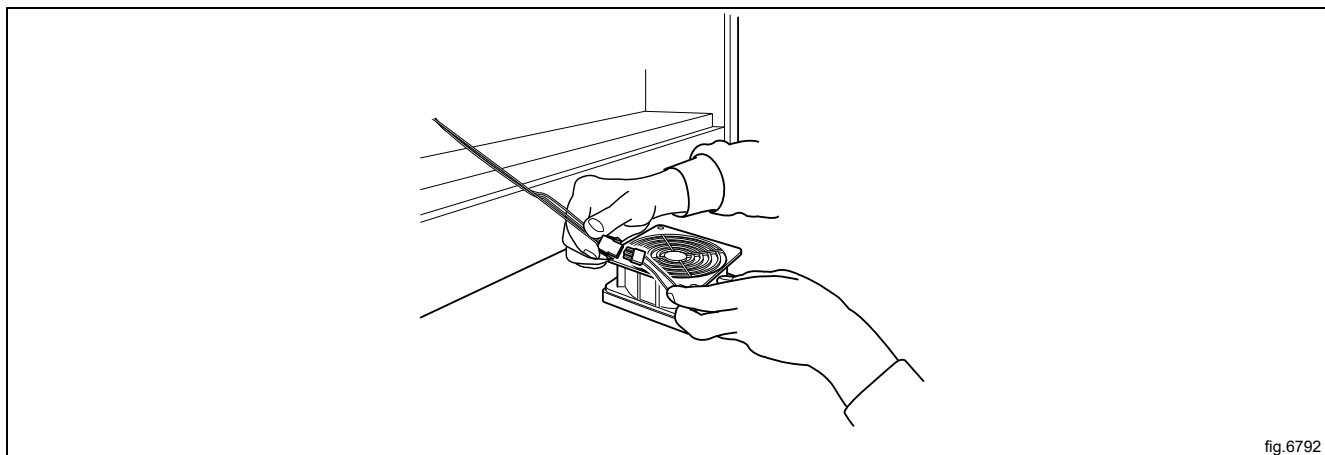
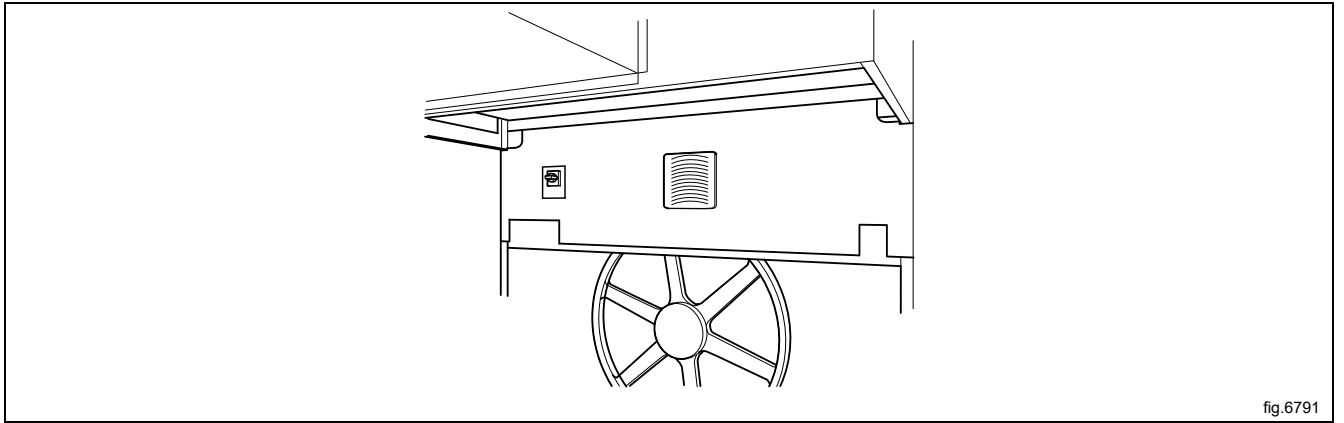


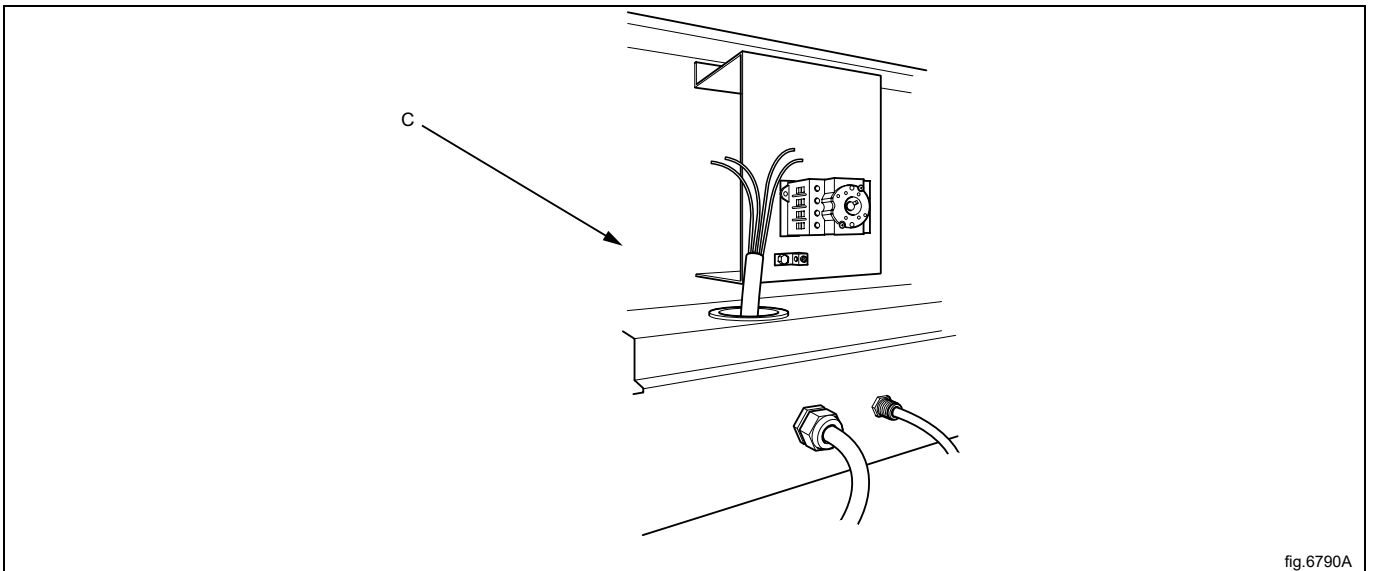
fig.6792

- Monter den bagerste topplade.



5.2.2 Kredsløbsdiagram

Kredsløbsdiagrammet for tørretumbleren findes i venstre side af styreenheden (C).



5.3 Elektrisk opvarmet maskine

5.3.1 Forbindelse til netspændingen

- Træk netkablet gennem forskruningen til isoleringskontakten.

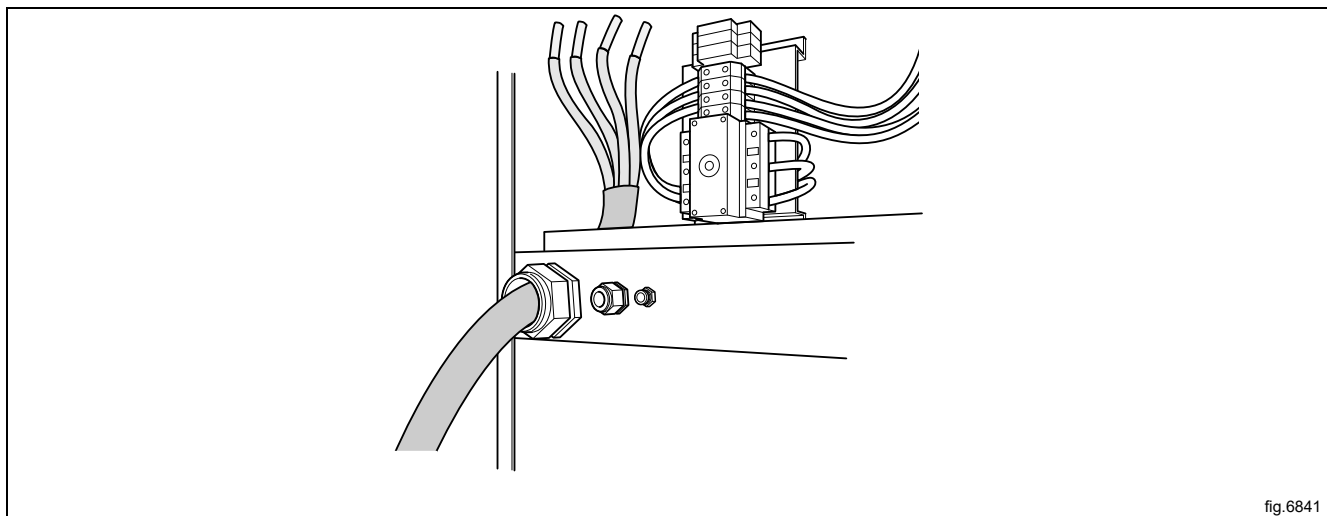


fig.6841

- Tilslut netkablet.
Slut til jordforbindelsen (B).

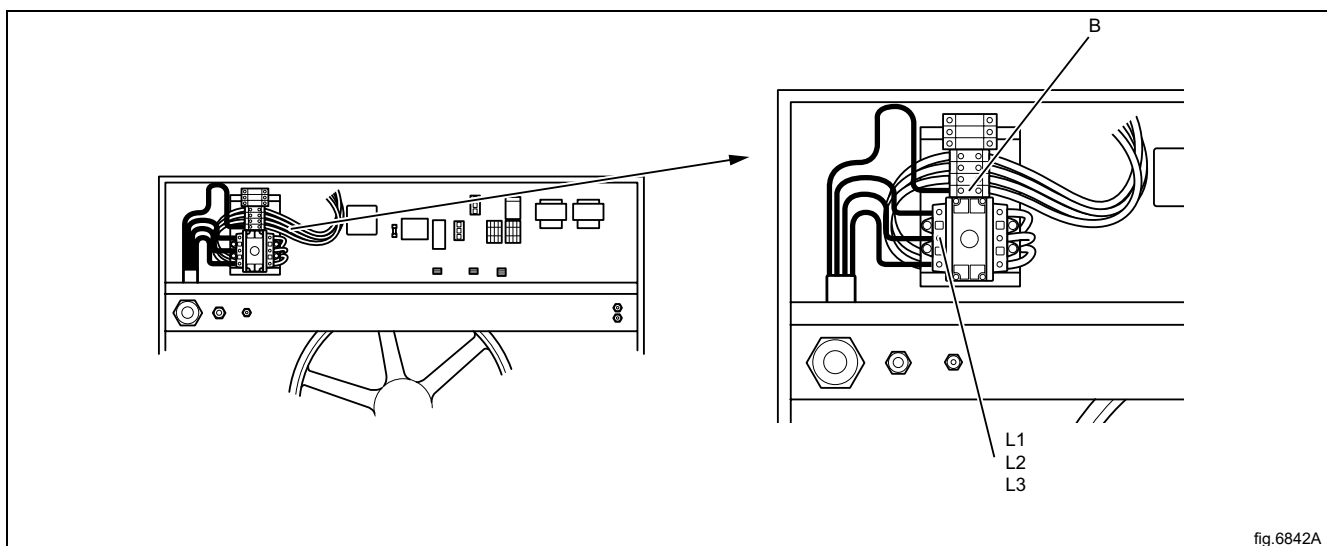


fig.6842A

- Hold den bagerste topplade op mod tilslutningsenheden, og tilslut køleventilatoren.

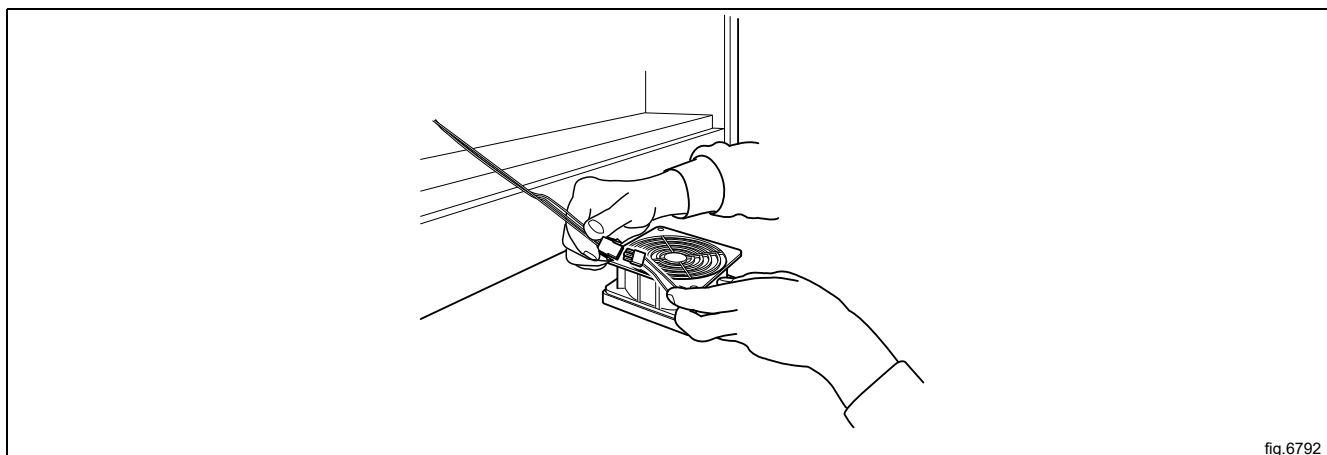


fig.6792

- Monter den bagerste topplade.

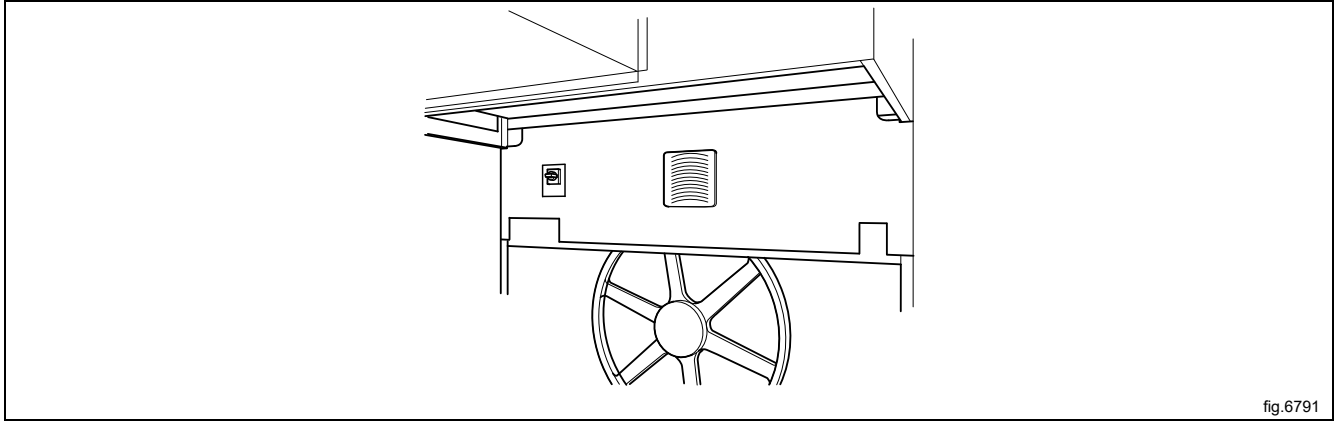


fig.6791

5.3.2 Kredsløbsdiagram

Kredsløbsdiagrammet for tørretumbleren findes i venstre side af styreenheden (C).

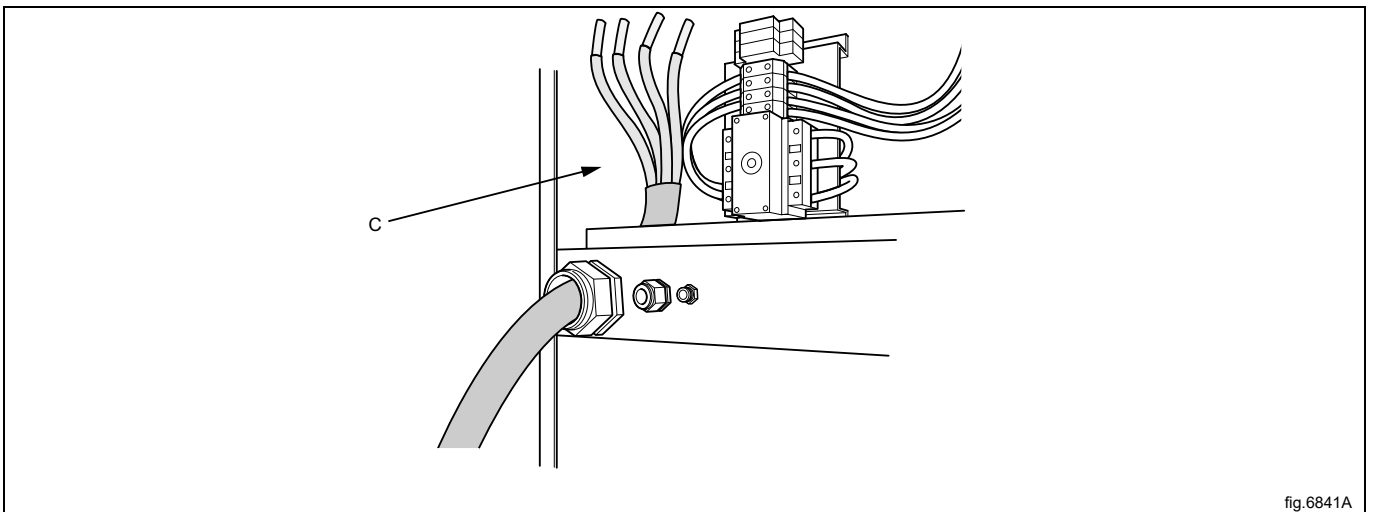


fig.6841A

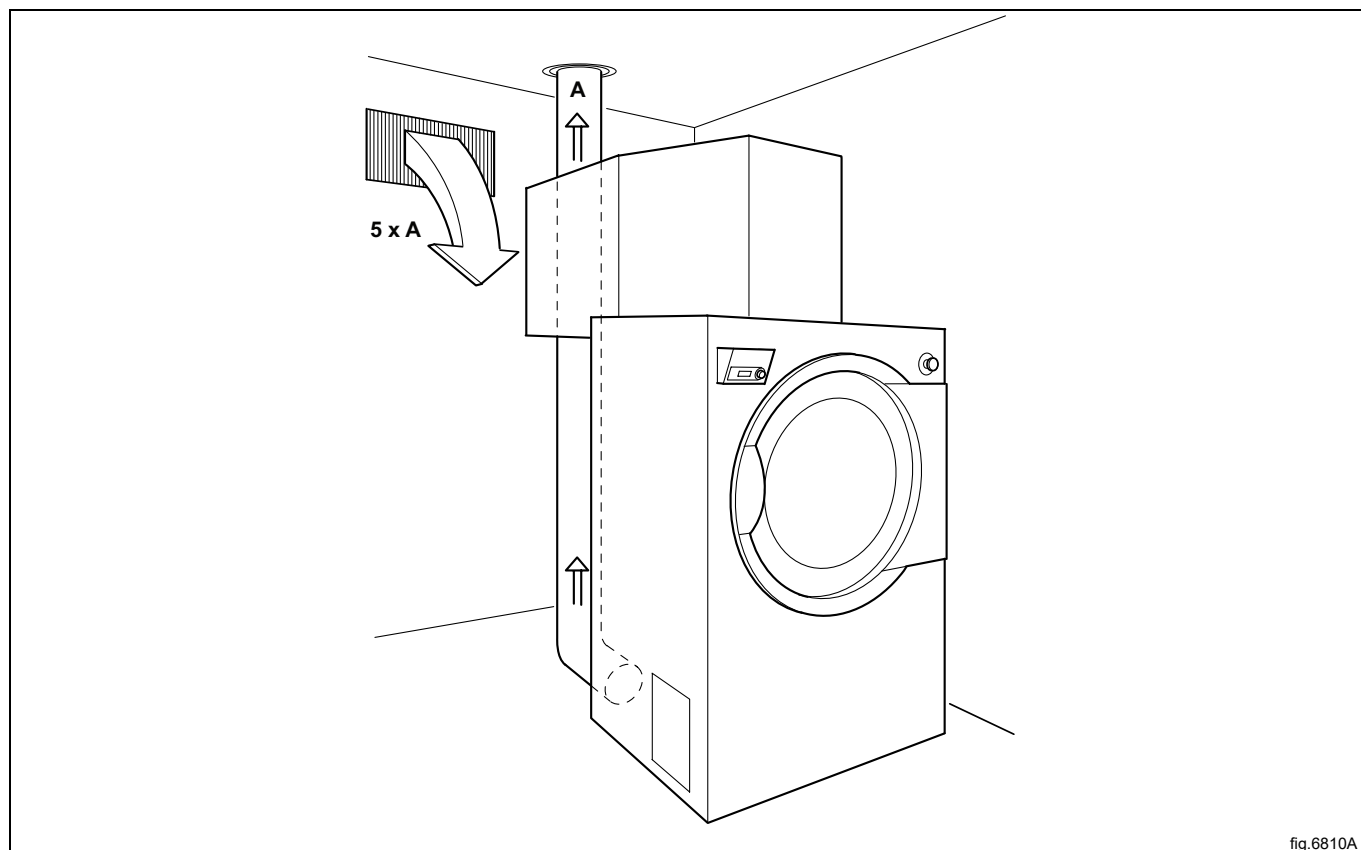
6 Aftrækssystem

6.1 Frisk luft

For at opnå maksimal effektivitet og kortest mulig tørretid er det vigtigt at sikre, at der kommer lige så meget frisk luft udefra til rummet, som der blæses ud.

For at undgå træk i rummet er det vigtigt, at luftindtaget er bag maskinen.

Det anbefales, at luftindtagets åbningsareal er fem gange så stort som aftræksrørets åbningsareal. Luftindtagets åbningsareal er det areal, som luften kan strømme igennem uden at møde modstand fra dækslets rist.



Luftforbruget er:

T4900CR: 2300 m³/t.

T41200CR: 2500 m³/t.

Modstanden, der udgøres af risten i luftindtagets dækselplade, må ikke overstige 10 Pa (0,1 mbar).

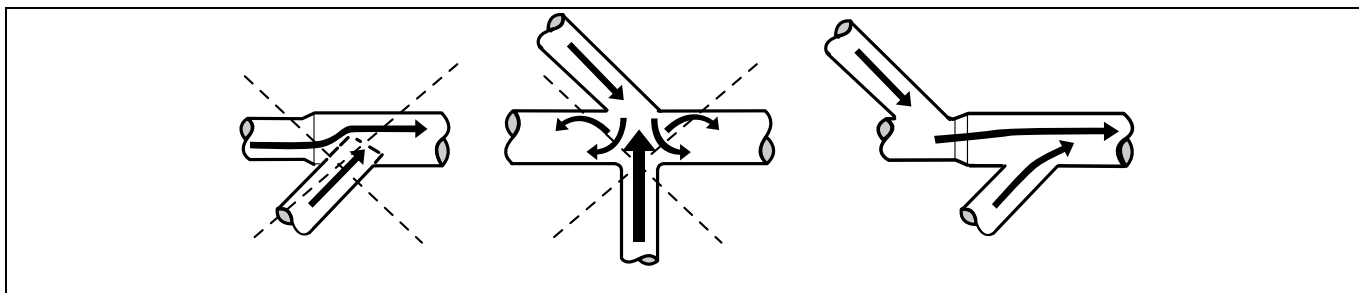
Bemærk:

Dækselristene blokerer ofte halvdelen af det samlede ventilationsareal for frisk luft. Husk at tage dette med i beregningerne.

Forfilter til tørretumblers luftindsugning anbefales.

6.2 Aftrækskanal

- Til udsugningen må der kun anvendes stive eller fleksible metalrør.
- Der må ikke anvendes plastrør.
- Det anbefales at anvende galvaniseret stål til aftrækket.
- Kanalen må ikke samles med skruer eller andet, der stikker ind i kanalen og opfanger fnug.
- Aftræksluften må ikke ledes ind i en kanal i en væg, i loftet eller et hulrum i bygningen.
- Aftrækskanalen skal være fri af bygningen, da eventuel kondens kan forårsage frostskeer på bygningen.
- Aftrækskanalen skal føre luften ud i det fri.
- Aftrækskanalen skal placeres på en sådan måde, at den er beskyttet på den udvendige side.
- Aftrækskanalen skal være glat på indersiden (lav luftmodstand).
- Aftrækskanalen må ikke have skarpe hjørner.



6.3 Delt aftrækskanal



Det anbefales, at hver enkelt maskine har sin egen aftrækskanal.



Hvis flere maskiner skal bruge den samme aftrækskanal, skal denne være sådan indrettet, at dens diameter bliver større efter hver maskine. Den anbefalede progressive diameterøgning er som anført i tabellen. Tag i betragtning, at unødvendigt store kanaler skaber problemer med træk.

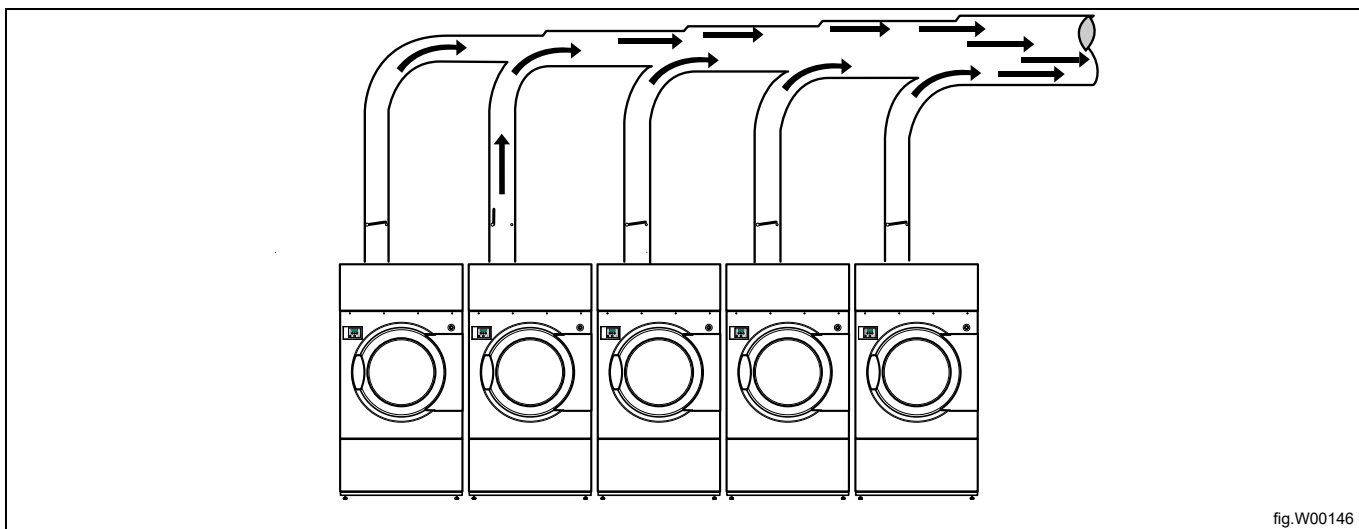


fig.W00146

Antal tumblere		1	2	3	4	5	6	7	8
Aftræksrør	ø mm	315	450	560	630	710	800	800	900
Nødvendigt areal for frisklufttilgang	m ²	0.4	0.8	1.2	1.6	2.0	2.4	2.8	3.2



Aftrækskanalens diameter må ikke reduceres.



6.4 Aftrækkets dimensionering

Det er vigtigt, at maskinen har det korrekte luftvolumen i forhold til hver enkelt maskines effekt.

En mindre eller større luftstrøm vil forlænge tørretiden.

Hvis aftræksrøret er langt, eller hvis ventilationen ikke er korrekt udformet, anbefaler vi jævnlig rensning af aftræksrøret. Som regel har længere kanaler behov for mere regelmæssig rengøring.

Aftræksrørene skal være så korte som muligt. Dermed vil maskinen virke optimalt.

Alle dækpaneler skal være monteret, for at maskinen kan fungere bedst muligt.

7 Funktionskontrol



Må kun udføres af fagfolk.



Der skal gennemføres en funktionskontrol, når installationen er færdig, og før maskinen kan blive klar til brug. Efter at der er udført en reparation, skal der udføres en funktionskontrol, før maskinen må bruges igen.

Inspektion af lågens magnetlås

Start maskinen.

- Maskinen skal stoppe, hvis døren åbnes.

Inspektion af opvarmingsenheden

- Lad maskinen køre i fem minutter på et program med varme.
- Kontrollér, at varmen virker, ved at åbne døren og mærke efter, om der er varme i tromlen.

Registrering af udslip

- Registrering af udslip fra systemet.
- Rengør filtrene.

Partikeltest

Før der udføres partikeltest, skal man sørge for, at maskinen har været i drift i ca. 15 timer.

Klar til brug

Hvis alle tests er OK, er maskinen klar til brug.

Hvis en eller flere tests ikke lykkedes, eller hvis der detekteres fejl eller mangler, bedes du kontakte dit lokale serviceværksted eller forhandleren.

Installatøren skal, før han tager af sted, instruere brugeren i brugen af apparatet.

8 Oplysninger om bortskaffelse

8.1 Bortskaffelse af apparatet når det er udtjent

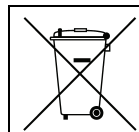
Før maskinen bortskaffes, anbefales det, at man nøje undersøger dens fysiske tilstand, og vurderer om der er dele af strukturen, der eventuelt ville blive udsat for brud under skrotningen.

Maskinens dele skal bortskaffes på forskellig vis i henhold til deres forskellige beskaffenhed (f.eks.: metaller, olier, fedtstoffer, plast, gummi osv.).

Den nationale lovgivning varierer fra land til land, og man bør derfor sørge for at overholde de anvisninger, der er givet af lovgivningen og myndighederne i det land, hvor apparatet bortskaffes.

Generelt skal apparatet indleveres til et specielt indsamlingssted for genindvinding/skrotning.

Afmonter apparatet, og sorter komponenterne i henhold til det materiale, de er fremstillet af. Vær opmærksom på, at kompressoren indeholder smøreolie og kølemiddel, der kan indsamles og genbruges. Vær endvidere opmærksom på, at apparatets og varmepumpens komponenter er specialaffald, der kan høre ind under bymæssigt affald.



Symbolet på produktet angiver, at produktet ikke må bortskaffes sammen med husholdningsaffaldet, men skal skrottes korrekt for at hjælpe med til at forhindre potentielle, negative konsekvenser for miljøet og folkesundheden. For yderligere oplysninger om genbrug af dette produkt bedes man kontakte sælgeren eller forhandleren af produktet, kundeservice eller det lokale renovationselskab.




Bemærk:

I forbindelse med skrotning af maskinen skal alle mærkninger, denne håndbog samt al anden dokumentation vedrørende apparatet destrueres.

8.2 Bortskaffelse af emballage

Bortskaffelse af emballagen skal ske i overensstemmelse med gældende, national lovgivning. Alle de anvendte emballagematerialer er miljøvenlige.

De kan opbevares sikkert, genbruges eller forbrændt i et egnet affaldsforbrændingsanlæg. Genbrugsplast er mærket som følgende eksempler.

 PE	Polyætylen: <ul style="list-style-type: none"> • Emballagens udvendige film • Posen med brugervejledningen
 PP	Polypropylen: <ul style="list-style-type: none"> • Stropper
 PS	Polystyrenskum: <ul style="list-style-type: none"> • Hjørnebeskyttere



Electrolux Professional AB
341 80 Ljungby, Sweden
www.electroluxprofessional.com