

Instrucciones de instalación

Secadora

T4900CR, T41200CR
Tipo N4...



Electrolux
PROFESSIONAL

Indice

Indice

1	Advertencias de seguridad.....	5
1.1	Información general sobre seguridad.....	6
1.2	Sólo para uso comercial.....	6
1.3	Símbolos.....	6
2	Condiciones y exclusiones de la garantía.....	7
3	Características técnicas.....	8
3.1	Dibujo.....	8
3.2	Características técnicas.....	9
3.2.1	T4900CR.....	9
3.2.2	T41200CR.....	11
4	Montaje.....	13
4.1	Desembalaje.....	14
4.1.1	Instrucciones para reciclar el embalaje.....	14
4.1.2	Descenso del equipo del palet de transporte.....	15
4.2	Colocación.....	16
4.3	Instalación mecánica.....	17
4.4	Unidad de filtro.....	18
4.5	Unidad calefactora.....	20
4.5.1	Vapor.....	20
4.5.2	Eléctrica.....	22
4.6	Seguridad en el transporte.....	24
4.7	Conexiones internas.....	24
4.7.1	Equipo calentado por vapor.....	25
4.7.2	Equipos con calentamiento eléctrico.....	26
4.8	Conexiones externas.....	29
4.8.1	Instalación del vapor (solo en equipos calentados por vapor).....	29
4.8.2	Aislamiento de tubos.....	29
4.8.3	Conexión de aire comprimido.....	30
4.8.4	Evacuación.....	31
5	Instalación eléctrica.....	32
5.1	Conexiones eléctricas.....	33
5.1.1	T4900CR.....	33
5.1.2	T41200CR.....	33
5.2	Máquina de calentamiento por vapor.....	34
5.2.1	Conexión al voltaje de red.....	34
5.2.2	Diagrama de circuito.....	35
5.3	Equipos con calentamiento eléctrico.....	36
5.3.1	Conexión al voltaje de red.....	36
5.3.2	Diagrama de circuito.....	37
6	Sistema de salida de aire.....	38
6.1	Aire fresco.....	38
6.2	Conducto de salida de aire.....	39
6.3	Conducto de salida de aire compartido.....	39
6.4	Dimensiones de la salida de aire.....	40
7	Prueba de funcionamiento.....	41
8	Información sobre la eliminación.....	42
8.1	Eliminación del aparato al final de su vida útil.....	42
8.2	Eliminación del embalaje.....	42

El fabricante se reserva el derecho de modificar el diseño y las especificaciones de los materiales.

1 Advertencias de seguridad

- El mantenimiento solo deberá realizarlo personal autorizado.
- Solo deben emplearse repuestos, accesorios y consumibles autorizados.
- No utilice la máquina si ha utilizado productos químicos industriales para su limpieza.
- No seque prendas sin lavar en la máquina.
- Las prendas que se hayan ensuciado con productos como aceite de cocinar, acetona, alcohol, petróleo, queroseno, quitamanchas, aguarrás, ceras y quitaceras deben lavarse en agua caliente con detergente antes de secarlas en la secadora.
- No seque en la secadora productos tales como espuma de goma (espuma látex), gorros de ducha, productos textiles impermeables, artículos con base de goma y telas o almohadas con acolchados de espuma de goma.
- Los suavizantes o productos similares deben utilizarse siguiendo las indicaciones del fabricante.
- La parte final del ciclo de secado tiene lugar sin calor (ciclo de enfriamiento) para asegurarse de que las prendas se dejan a una temperatura a la que no sufran daños.
- Retire todos los objetos de los bolsillos, como encendedores y cerillas.
- **ADVERTENCIA:** Nunca pare la secadora antes de llegar al final del ciclo de secado a menos que extraiga rápidamente todas las prendas y las extienda para que se disipe el calor.
- A fin de evitar el retroceso de gas en una habitación en la que haya aparatos con llamas o fuegos al descubierto hay que mantener una ventilación adecuada.
- El aire de salida no debe ir al tiro del conducto de evacuación de quemadores de gas o de otros combustibles.
- La secadora no debe instalarse detrás de puertas con cerradura, puertas deslizantes o puertas cuyas bisagras se hallen en el lado opuesto al de la máquina, de tal modo que se limite la apertura completa de la máquina.
- En las secadoras con filtro de pelusa, este ha de limpiarse con frecuencia.
- No hay que dejar que la pelusa se acumule alrededor de la secadora.
- **NO DEBE MODIFICARSE ESTE APARATO.**
- A la hora de realizar el mantenimiento o de reemplazar piezas, la alimentación debe estar desconectada.
- Cuando se desconecta el suministro, el operador debe comprobar si la máquina está desconectada (que se ha desenchufado y sigue desenchufada) desde cualquier punto al que tenga acceso. Si no es posible, debido a la estructura o la instalación de la máquina, se incluirá una desconexión con un sistema de bloqueo en la posición aislada.
- Según las normas de cableado: monte un interruptor multipolar antes de la máquina para facilitar la instalación y tareas de mantenimiento.
- **ADVERTENCIA:** El aparato no debe alimentarse mediante un dispositivo de conmutación externo, como un temporizador, ni conectarse a un circuito al que un servicio conecte y desconecte periódicamente.
- Si la placa de datos técnicos indica voltajes o frecuencias nominales diferentes, (separados por la barra invertida /), en el manual de instalación figuran instrucciones para ajustar el aparato en función del voltaje o la frecuencia nominales que sean necesarios.
- Las aberturas de la base no se obstruirán con una alfombra.
- Peso máximo de ropa seca: T4900CR: 50 kg, T41200CR: 67 kg.

- Nivel de presión acústica de emisiones ponderada en A en los lugares de trabajo: < 70 dB(A).
- Requisitos adicionales para los siguientes países; AT, BE, BG, HR, CY, CZ, DK, EE, FI, FR, DE, GR, HU, IS, IE, IT, LV, LT, LU, MT, NL, NO, PL, PT, RO, SK, SI, ES, SE, CH, TR, UK:
 - PRECAUCIÓN: Este aparato no deberá instalarse en lugares a los que se tenga acceso el público.
- Requisitos adicionales para otros países:
 - Estas máquina no ha sido diseñada para ser utilizada por personas (inclusive menores de edad) con capacidad física, sensorial o mental reducida, o con falta de experiencia y conocimientos, a menos que hayan sido entrenadas para utilizarla por parte de la persona responsable de su seguridad. Vigile que los niños no jueguen con la máquina.




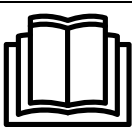
1.1 Información general sobre seguridad

Para evitar daños en la electrónica (y otras piezas) como resultado de condensaciones, las máquinas deben almacenarse a temperatura ambiente durante 24 horas antes de utilizarse por primera vez.

1.2 Sólo para uso comercial

Las máquinas de este manual se han fabricado únicamente para uso comercial e industrial.

1.3 Símbolos

	Precaución
	Precaución, superficie caliente
	Precaución, alto voltaje
	Lea las instrucciones antes de utilizar la máquina

2 Condiciones y exclusiones de la garantía

Si la compra de este producto incluye cobertura de garantía, esta se otorga de acuerdo con la normativa local y sujeta a que el equipo se instale y use para los fines previstos, de acuerdo con la documentación correspondiente.

La garantía es efectiva cuando el cliente ha utilizado piezas originales y realizado el mantenimiento de acuerdo con la documentación de usuario y mantenimiento de Electrolux Professional, disponible en papel o en formato electrónico.

Electrolux Professional recomienda específicamente el uso de agentes de limpieza, aclarado y descalcificación autorizados por Electrolux Professional para obtener resultados óptimos y conservar la eficiencia del producto a lo largo del tiempo.

La garantía de Electrolux Professional no cubre:

- El coste de desplazamientos del servicio técnico para la entrega y recogida del producto.
- Instalación.
- Formación en el uso del equipo.
- Sustitución (o suministro) de piezas sujetas a desgaste salvo que sean resultado de defectos de material o fabricación, que se hayan comunicado en el plazo de una (1) semana desde la avería.
- Corrección del cableado externo.
- Corrección de reparaciones no autorizadas, así como de daños, desperfectos e insuficiencias provocados por:
 - Capacidad insuficiente o anómala de los sistemas eléctricos (corriente/voltaje/frecuencia, incluidos picos e interrupciones).
 - Suministro inadecuado o interrumpido de agua, vapor, aire, gas (incluidas impurezas u otros elementos que no cumplan los requisitos técnicos de cada equipo);
 - Piezas de fontanería, componentes o productos consumibles de limpieza que no estén autorizados por el fabricante.
 - Negligencia, mal uso, abuso o incumplimiento, por parte del cliente, de las instrucciones de uso y mantenimiento detalladas en la documentación correspondiente al equipo.
 - Incorrección o deficiencia de: instalación, reparación, mantenimiento (incluida la manipulación, las modificaciones y las reparaciones realizadas por terceros no autorizados) y modificación de los sistemas de seguridad.
 - El uso de componentes que no sean originales (como consumibles, piezas de desgaste o repuestos).
 - Condiciones ambientales que provoquen tensiones térmicas (como sobrecalentamiento/congelación) o químicas (como corrosión/oxidación).
 - Objetos extraños colocados o contenidos en el producto.
 - Accidentes o fuerza mayor.
 - Transporte y manipulación, incluidos rayaduras, abolladuras, astillamiento u otros daños del acabado del producto, salvo que dichos daños sean consecuencia de defectos de material o fabricación, comunicados en el plazo de una (1) semana desde la fecha de entrega, salvo que se haya acordado de otro modo.
- Productos en los que el número de serie original se haya eliminado, alterado o no pueda observarse con facilidad.
- Sustitución de bombillas, filtros u otros consumibles.
- Accesorios y software no autorizados o especificados por Electrolux Professional.

La garantía no incluye actividades de mantenimiento planificadas (incluidas las piezas necesarias para ello) ni el suministro de agentes de limpieza, salvo que se especifique por algún acuerdo local, sujeto a las condiciones del lugar. Consulte en el sitio web de Electrolux Professional la lista de centros de atención al cliente autorizados.

3 Características técnicas

3.1 Dibujo

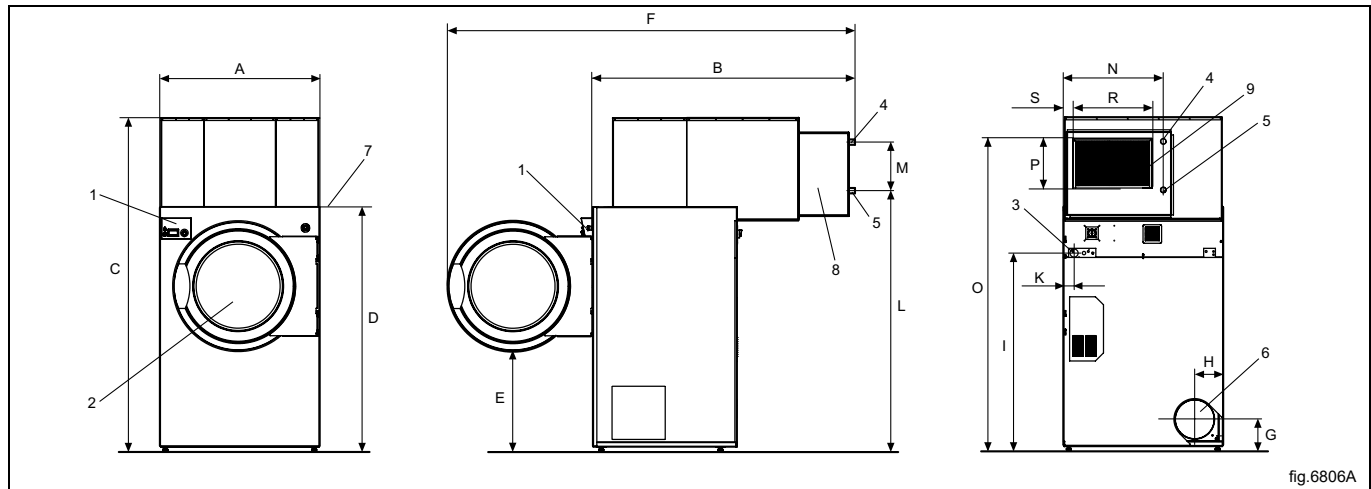


fig.6806A

1	Panel de control
2	Apertura de la puerta, \varnothing 940 mm
3	Conexión eléctrica
4	Conexión de vapor
5	Conexión del condensado
6	Conexión de salida
7	Altura de entrega
8	Unidad calorífica
9	Toma de aire

mm	A	B	C	D	E	F	G	H
T4900CR	1290	2115	2690	1940	805	3290	220	230
T41200CR	1290	2305	2690	1940	805	3480	220	230

mm	I	K	L	M	N	O	P
T4900CR	1560	85	2070	390	800	2530	369
T41200CR	1560	85	2070	390	800	2530	369

mm	R	S
T4900CR	620	40
T41200CR	620	40

3.2 Características técnicas

3.2.1 T4900CR

3.2.1.1 Máquinas de calentamiento por vapor

Volumen del tambor	litros	900
Peso neto, bastidor del equipo	kg	447
Peso neto, unidad calefactora	kg	67
Peso neto, unidad de filtro	kg	172
Diámetro del tambor	mm	1240
Profundidad del tambor	mm	770
Velocidad del tambor, carga media	rpm	38
Capacidad nominal, factor de llenado 1:20 (carga máx.)	kg	45
Capacidad nominal, factor de llenado 1:30 (carga recomendada)	kg	30
Calentamiento: Vapor a 700 kPa	kW	72
Consumo de aire, máx.	m ³ /h	2300
Evacuación	ø	315
Presión de vapor	kPa	400-1000
Tubería, alimentación de vapor	DN	32
Tubería, retorno de vapor	DN	32
Caída de presión, máx.	Pa	400
Aire comprimido, conexión	ø	8
Aire comprimido, presión	kPa	400-1000
Nivel de potencia/presión del sonido durante el secado*	dB(A)	< 70

3.2.1.2 Máquinas de calentamiento eléctrico

Volumen del tambor	litros	900
Peso neto, bastidor del equipo	kg	447
Peso neto, unidad calefactora	kg	62
Peso neto, unidad de filtro	kg	172
Diámetro del tambor	mm	1240
Profundidad del tambor	mm	770
Velocidad del tambor, carga media	rpm	38
Capacidad nominal, factor de llenado 1:20 (carga máx.)	kg	45
Capacidad nominal, factor de llenado 1:30 (carga recomendada)	kg	30
Calentamiento: eléctrico	kW	60
Consumo de aire, máx.	m ³ /h	2300
Evacuación	ø	315
Caída de presión, máx.	Pa	400
Nivel de potencia/presión del sonido durante el secado*	dB(A)	< 70

3.2.2 T41200CR

3.2.2.1 Máquinas de calentamiento por vapor

Volumen del tambor	litros	1200
Peso neto, bastidor del equipo	kg	497
Peso neto, unidad calefactora	kg	67
Peso neto, unidad de filtro	kg	172
Diámetro del tambor	mm	1240
Profundidad del tambor	mm	1000
Velocidad del tambor, carga media	rpm	38
Capacidad nominal, factor de llenado 1:20 (carga máx.)	kg	60
Capacidad nominal, factor de llenado 1:30 (carga recomendada)	kg	40
Calentamiento: Vapor a 700 kPa	kW	82
Consumo de aire, máx.	m ³ /h	2500
Evacuación	ø	315
Presión de vapor	kPa	400-1000
Tubería, alimentación de vapor	DN	32
Tubería, retorno de vapor	DN	32
Caída de presión, máx.	Pa	100
Aire comprimido, conexión	ø	8
Aire comprimido, presión	kPa	400-1000
Nivel de potencia/presión del sonido durante el secado*	dB(A)	< 70

3.2.2.2 Máquinas de calentamiento eléctrico

Volumen del tambor	litros	1200
Peso neto, bastidor del equipo	kg	497
Peso neto, unidad calefactora	kg	62
Peso neto, unidad de filtro	kg	172
Diámetro del tambor	mm	1240
Profundidad del tambor	mm	1000
Velocidad del tambor, carga media	rpm	38
Capacidad nominal, factor de llenado 1:20 (carga máx.)	kg	60
Capacidad nominal, factor de llenado 1:30 (carga recomendada)	kg	40
Calentamiento: eléctrico	kW	72
Consumo de aire, máx.	m ³ /h	2500
Evacuación	ø	315
Caída de presión, máx.	Pa	100
Nivel de potencia/presión del sonido durante el secado*	dB(A)	< 70

4 Montaje

Se suministran tres paquetes que contienen las siguientes unidades: Bastidor del equipo, unidad de filtro y unidad calefactora. Paquete con un kit adicional para la unidad de filtro suministrada en el embalaje de la unidad calefactora.

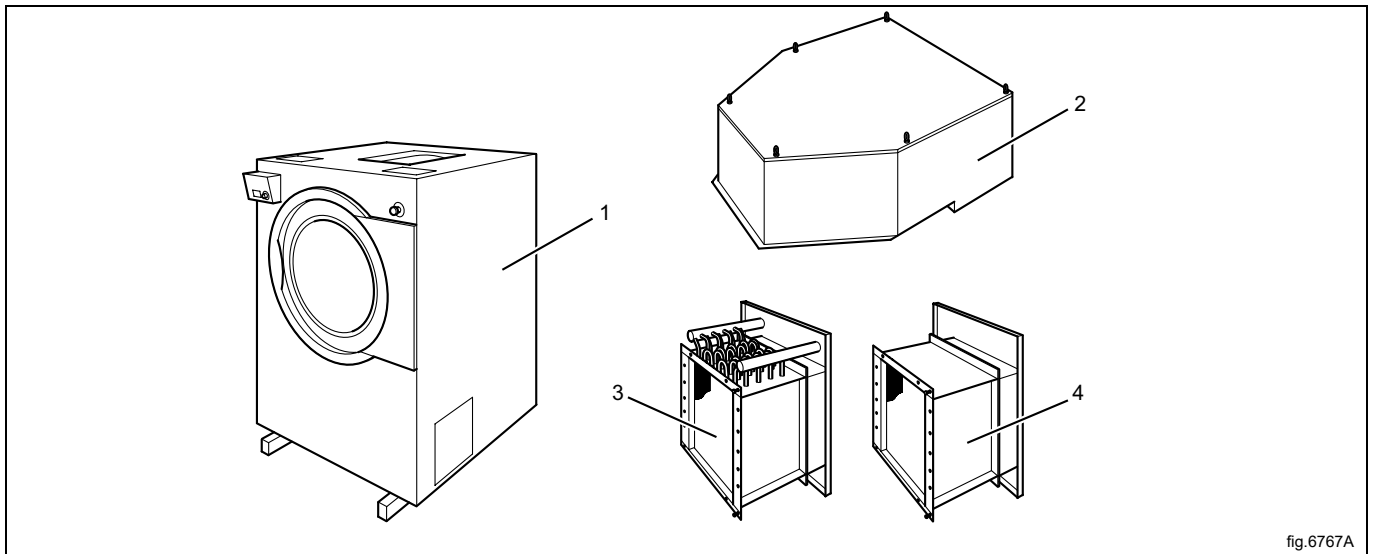


fig.6767A

1	Bastidor de la máquina
2	Unidad de filtro
3	Unidad calefactora, vapor
4	Unidad calefactora, eléctrica

4.1 Desembalaje

Extraiga todas las unidades del paquete. Recuerde manejar las unidades con cuidado para no provocar daños mecánicos.

4.1.1 Instrucciones para reciclar el embalaje

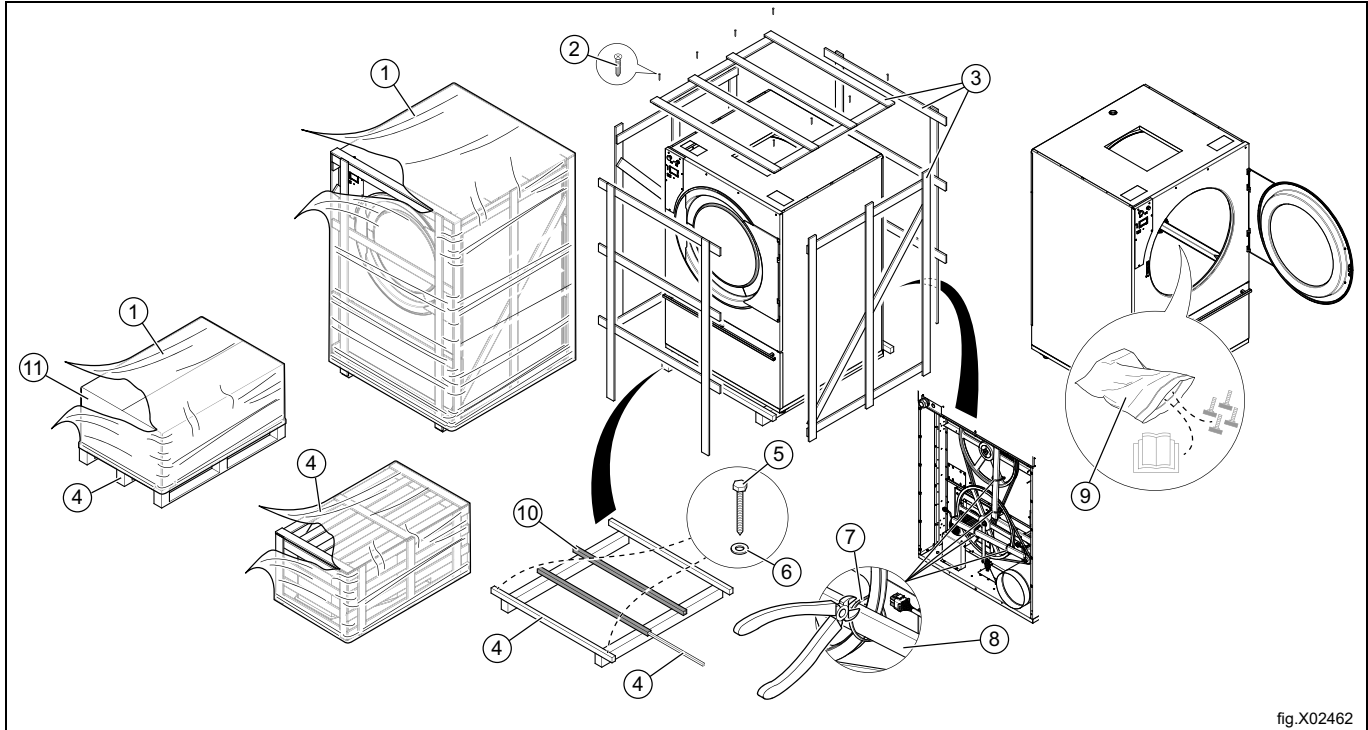


fig.X02462

Fig.	Descripción	Código	Tipo
1	Película envolvente	LDPE 4	Plástico
2	Tornillo	FE 40	Acero
3	Embalaje	FOR 50	Madera
4	Palet	FOR 50	Madera
5	Tornillo	FE 40	Acero
6	Arandela	FE 40	Acero
7	Sujetacables		Nailon
8	Seguridad para el transporte	FOR 50	Madera
9	Bolsa plástica	PET 1	Plástico
10	Secciones de acero	FE 40	Acero
11	Embalaje de cartón	PAP 20	Papel

4.1.2 Descenso del equipo del palet de transporte

- Retire los tres paneles traseros del equipo.
- Retire los cuatro tornillos que fijan el equipo al palet de transporte:
 - 2 tornillos (A) en el borde trasero del equipo (en su interior).

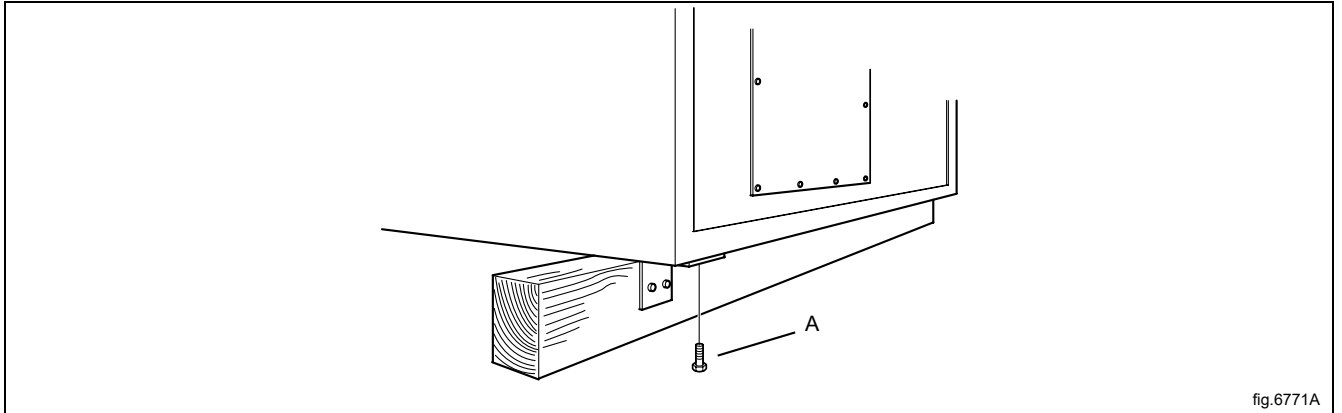


fig.6771A

- 2 tornillos (A) en el borde delantero del equipo (debajo de él).

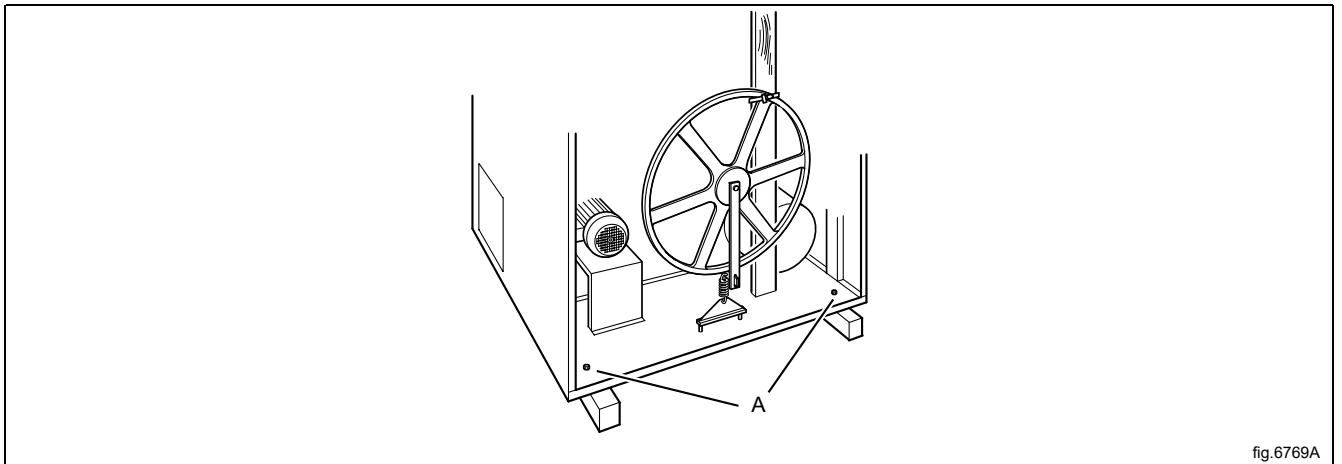


fig.6769A

- Baje el equipo con un elevador de palets o una carretilla elevadora y retire el palet de transporte.

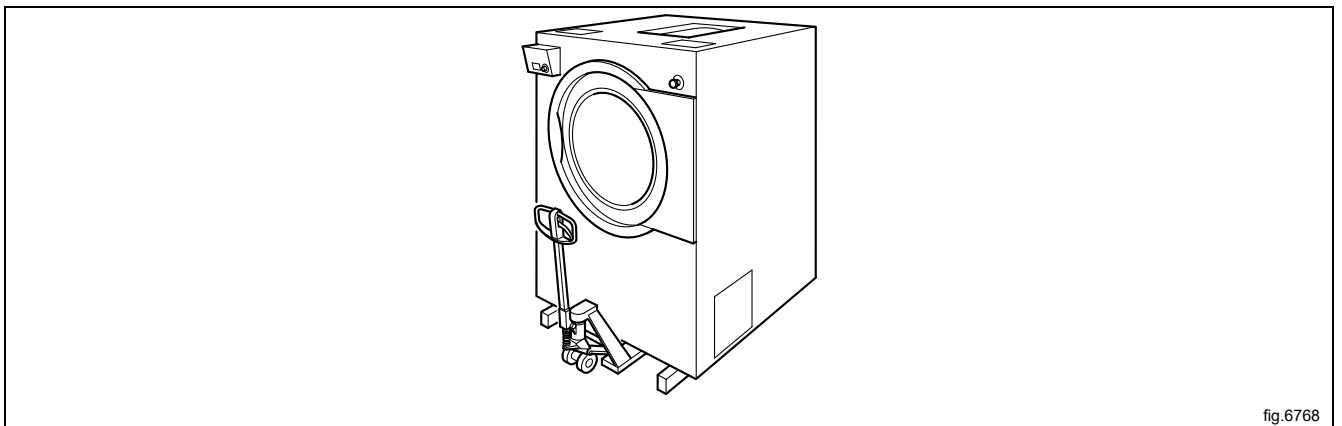


fig.6768

- Instale las cuatro patas en los raíles inferiores del equipo.

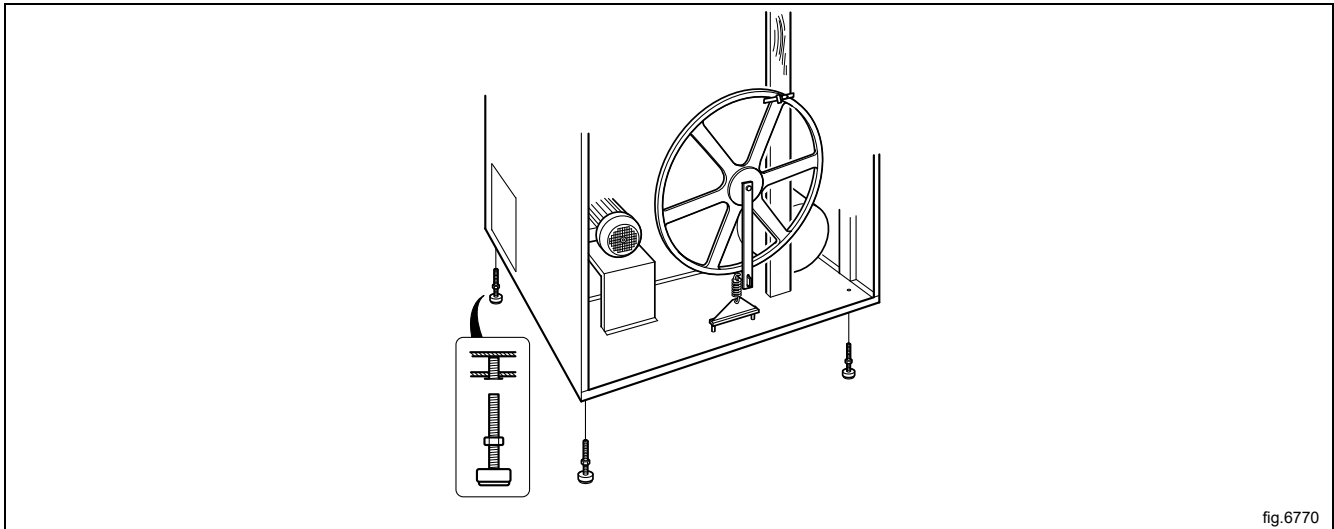


fig.6770

Nota!

Es posible que sea necesario recortar las dos patas inferiores delanteras del equipo para que no golpeen contra su placa base.

4.2 Colocación

Coloque la máquina en su ubicación definitiva.

La figura muestra la distancia mínima a la pared y a otros equipos.

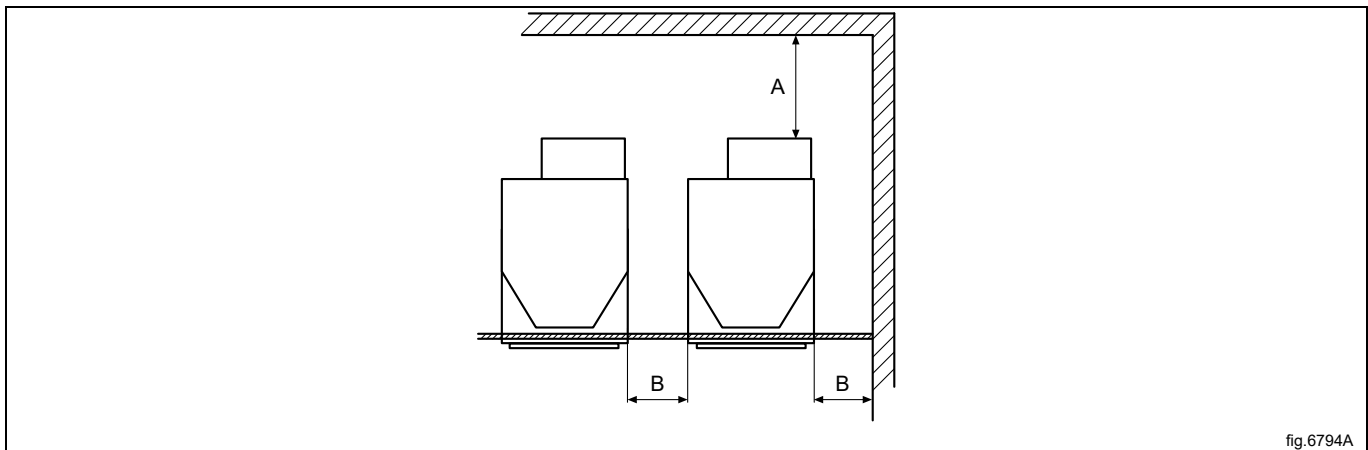


fig.6794A

A	Mín. 1000 mm
B	Mín. 600 mm

Nota!

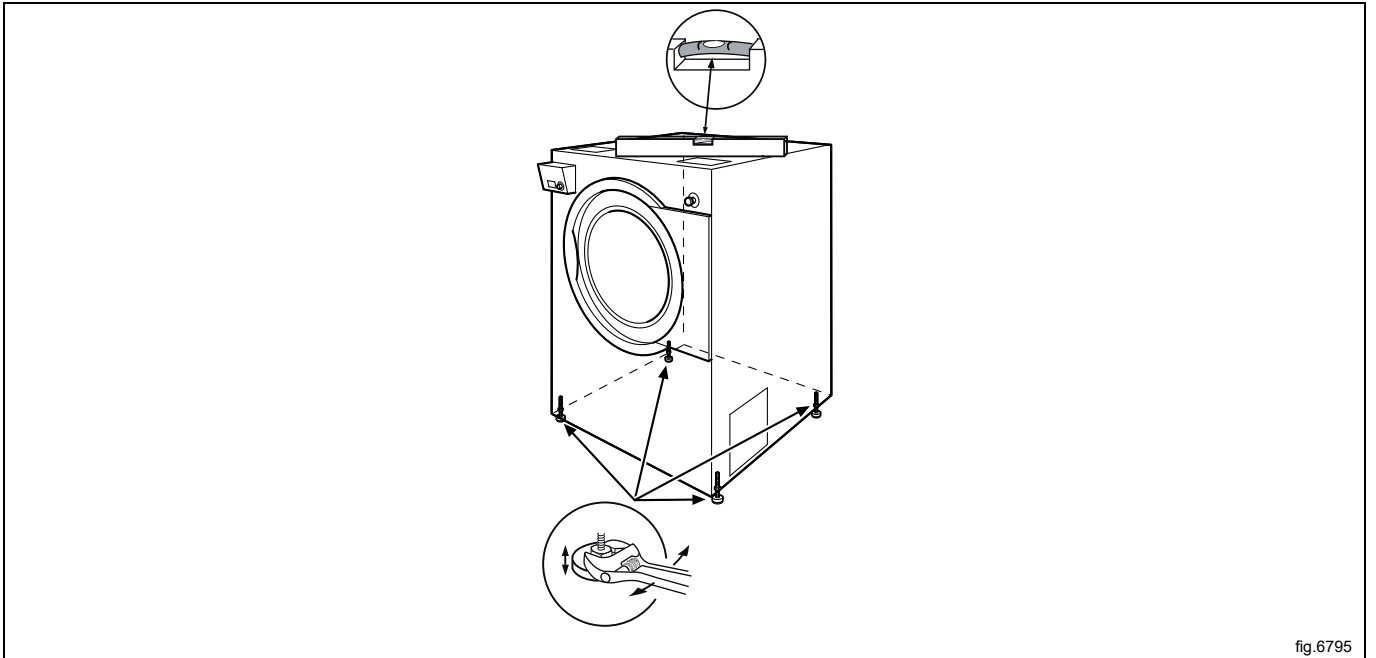
Coloque la máquina en un lugar donde se disponga de un amplio espacio de trabajo, tanto para el usuario como para el personal de servicio técnico.

Si se respetan las recomendaciones, será fácil acceder para realizar tareas de mantenimiento y servicio.

Si el espacio es limitado, es posible instalar las máquinas sin tener en cuenta las recomendaciones. En ese caso, recuerde que puede ser necesario desconectar y desplazar las máquinas para poder dar servicio a las máquinas que lo requieran.

4.3 Instalación mecánica

Ajuste el bastidor del equipo para que quede nivelado y estable sobre las cuatro patas. El ajuste de altura debe lo más bajo posible. El ajuste de altura máxima de las patas es de 50 mm. Solo se debe aplicar con precaución al retirar el elevador de palet o la carretilla elevadora.



4.4 Unidad de filtro

La unidad de filtro se encuentra en la parte superior del bastidor del equipo.

- Eleve la unidad de filtro por encima del bastidor del equipo y baje la unidad. Compruebe que no se haya dañado la parte inferior de la unidad de filtro.

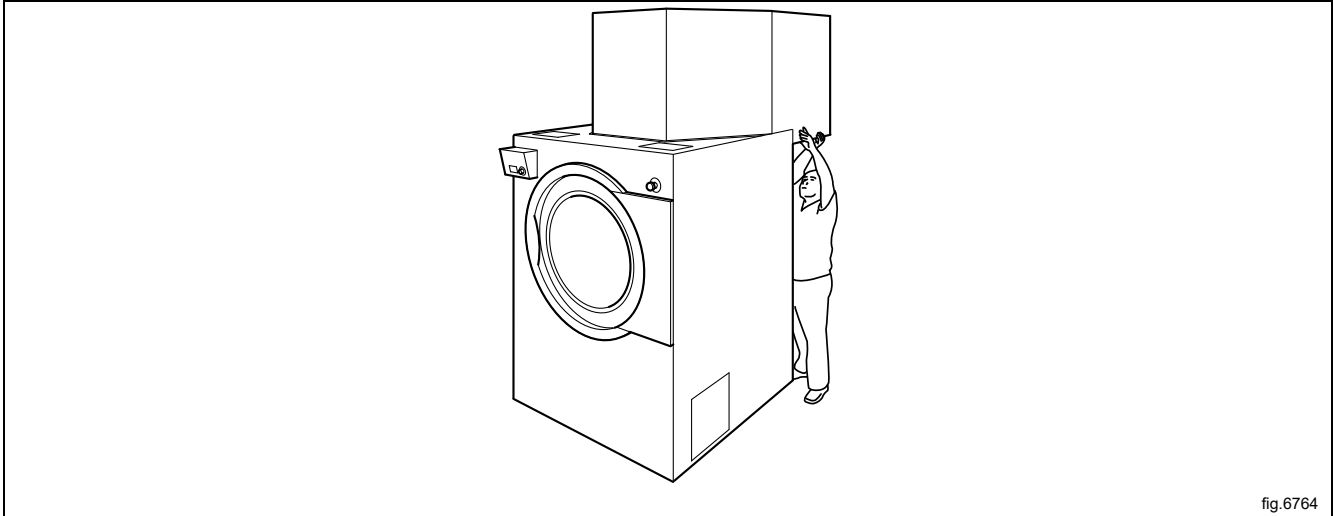


fig.6764

- Alinee la unidad de filtro con la ayuda de un destornillador e instale un tornillo en cada esquina.
- Cuando haya alineado la unidad de filtro, bájela y fijela apretando los 12 tornillos.

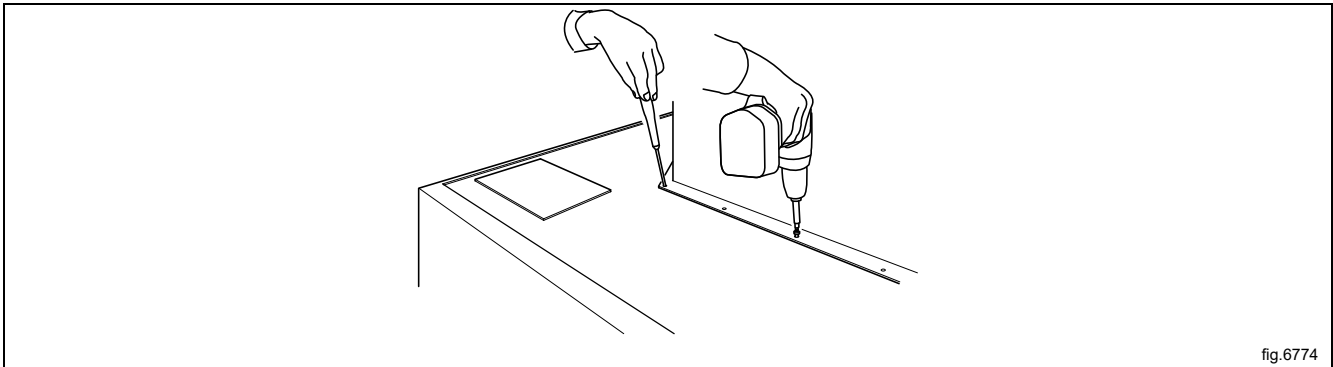


fig.6774

- Retire el soporte de filtro accionado por muelle.

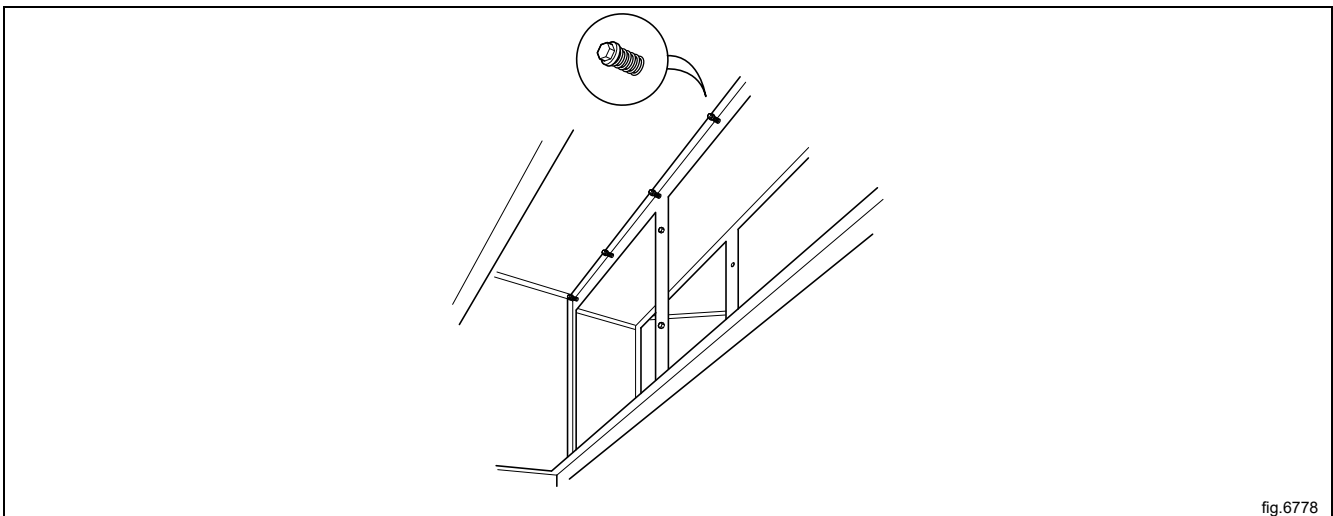
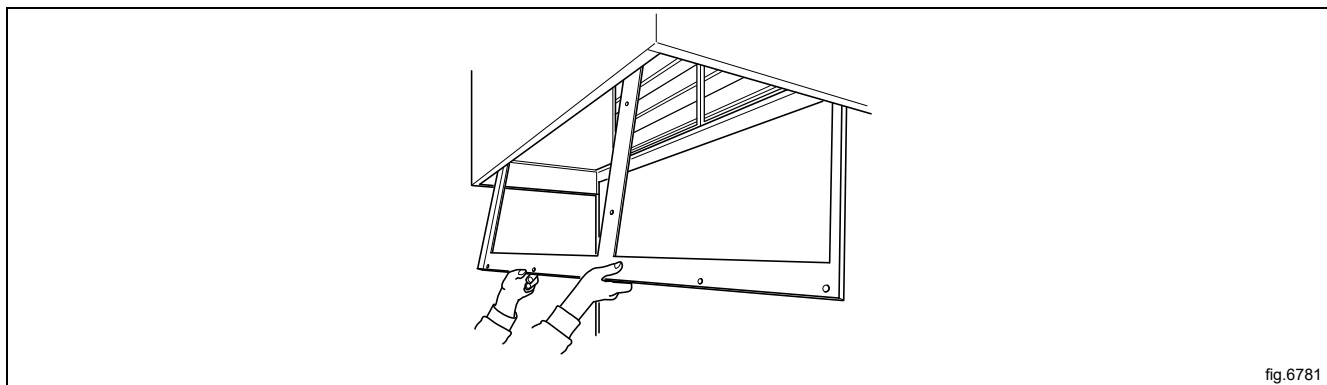


fig.6778

Nota!

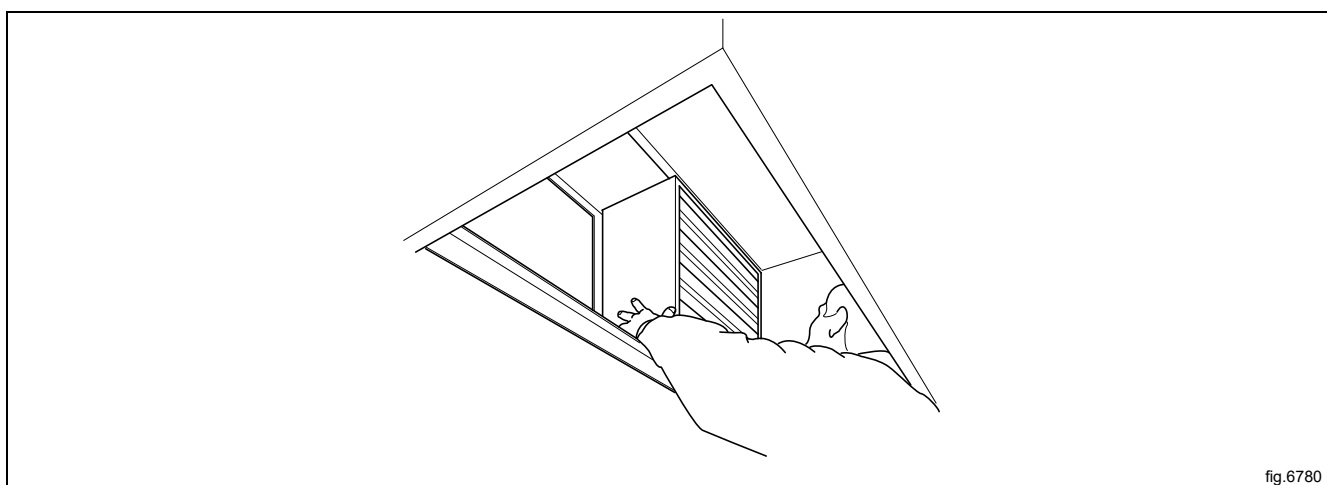
Debe situarlo en ángulo hacia fuera, en la dirección correcta, para poder retirarlo del alojamiento del filtro.

- Instale los cartuchos de filtro (2 cartuchos de 292 x 610 x 610).



Nota!
Los filtros deben ajustarse a una temperatura de 200 °C.

- Retire el soporte de filtro accionado por muelle.



4.5 Unidad calefactora

4.5.1 Vapor

La unidad de vapor debe montarse en la unidad de filtro como se indica a continuación.

- Introduzca dos tornillos en los dos orificios de fijación superiores de la unidad de vapor.

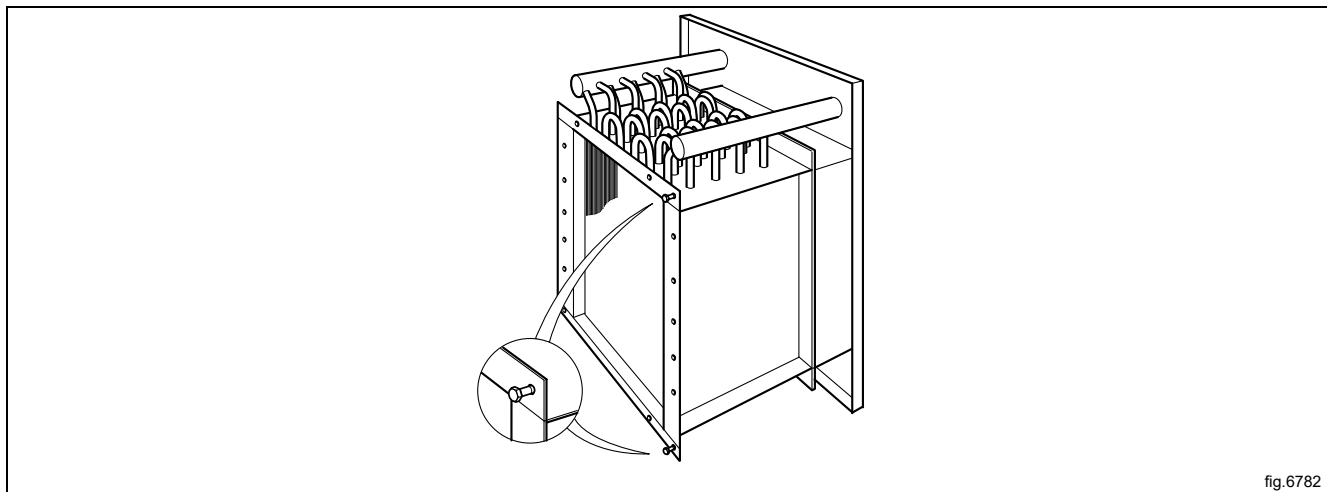


fig.6782

- Eleve la unidad a su posición y cuélguela de los orificios similares a ojos de cerradura de la unidad de filtro.

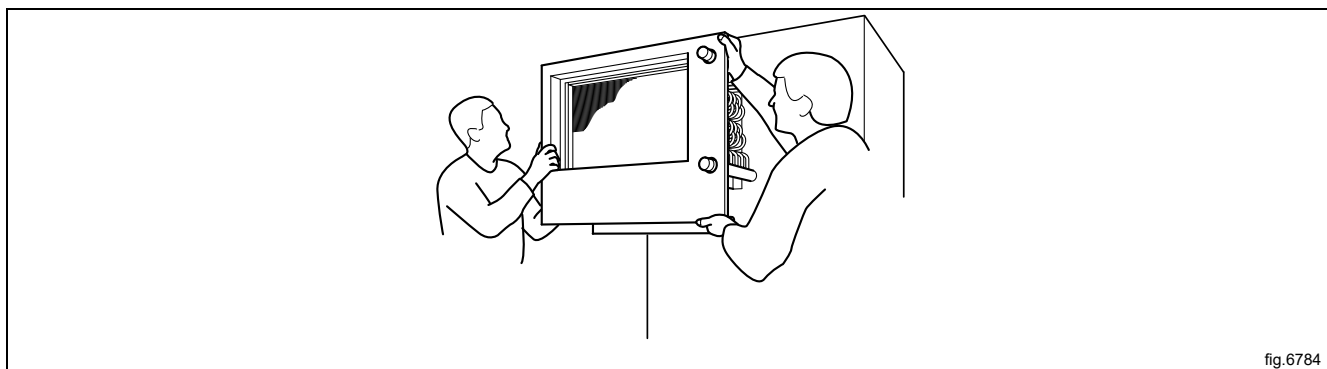


fig.6784

- Atornille con firmeza la unidad de vapor en la unidad de filtro desde el lado interno del alojamiento de filtro.

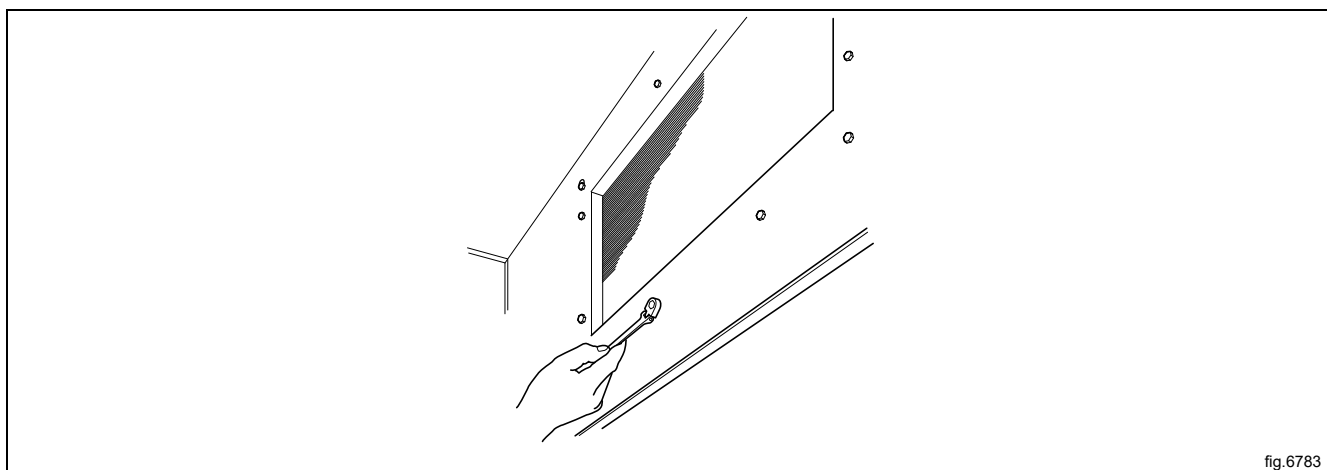


fig.6783

- Instale las dos placas protectoras de la unidad de filtro.

Nota!

Debe aflojarse el lado izquierdo de la placa trasera exterior de la unidad de filtro. En primer lugar, instale la placa protectora A y a continuación la placa B.

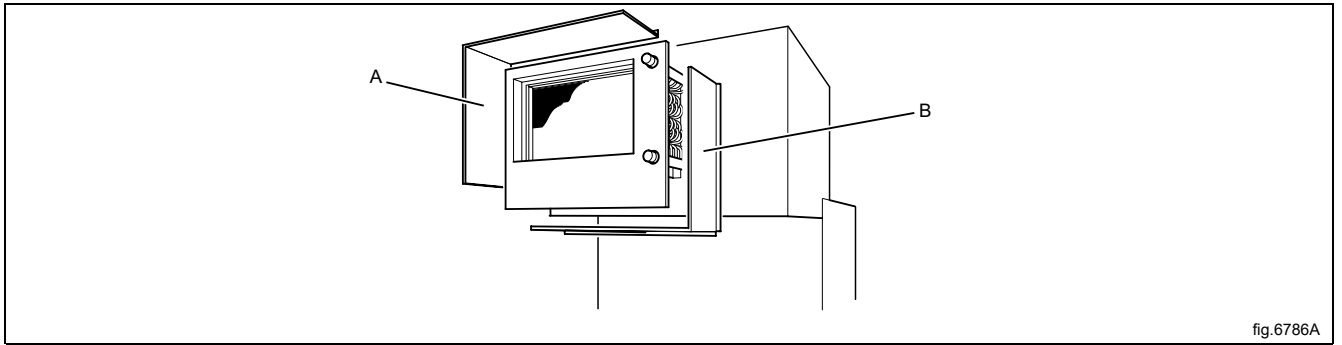


fig.6786A

- Instale la placa del cable eléctrico.

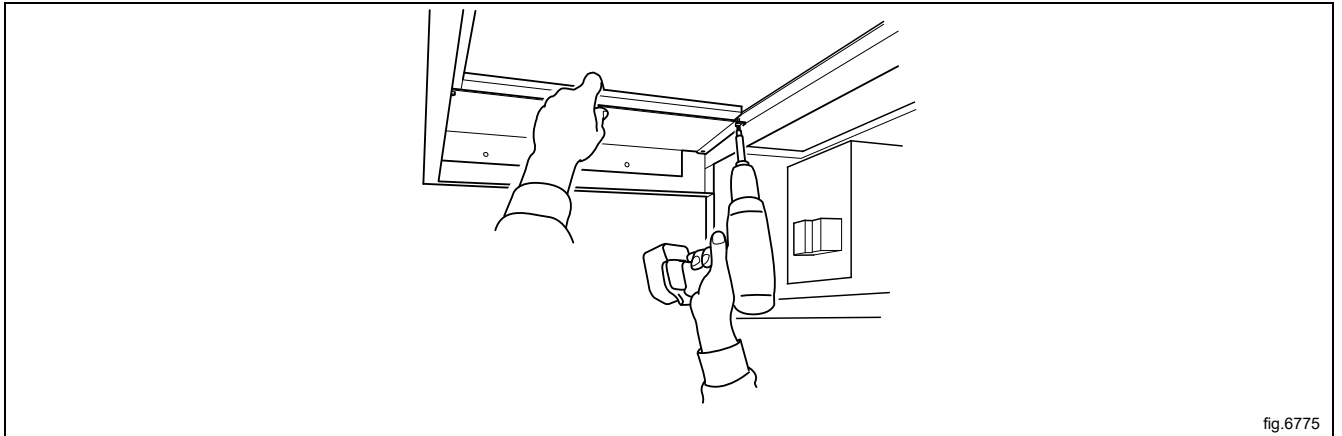


fig.6775

- Instale la placa de cubierta del alojamiento del filtro.

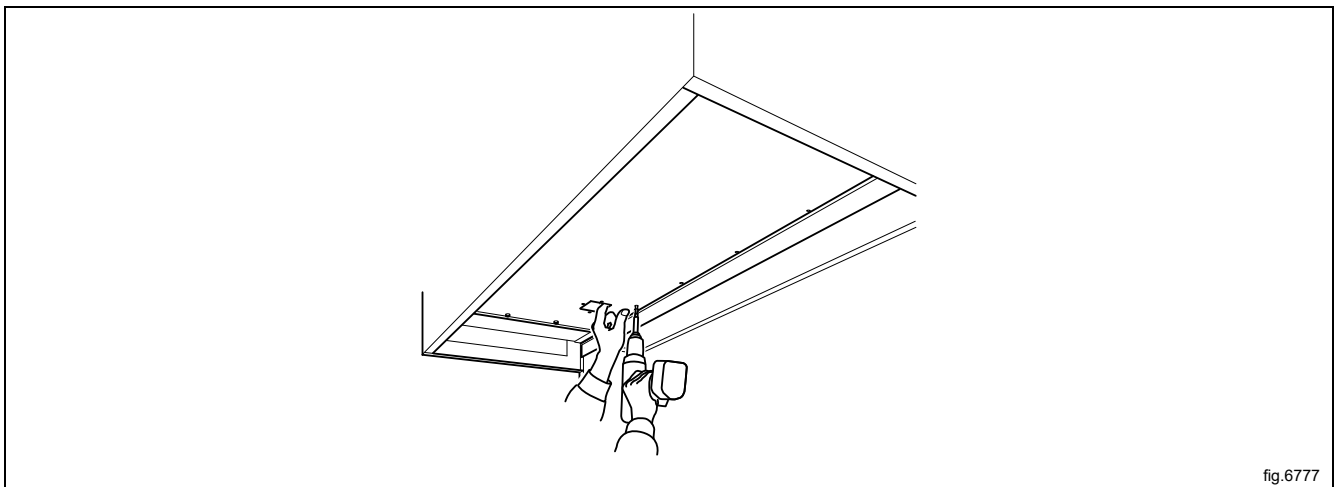


fig.6777

- Instale el sensor de temperatura del alojamiento del filtro.

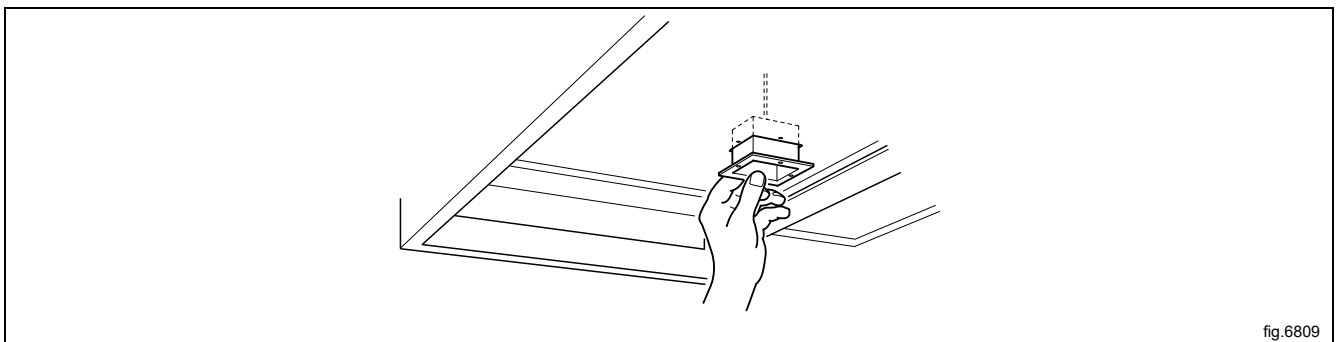
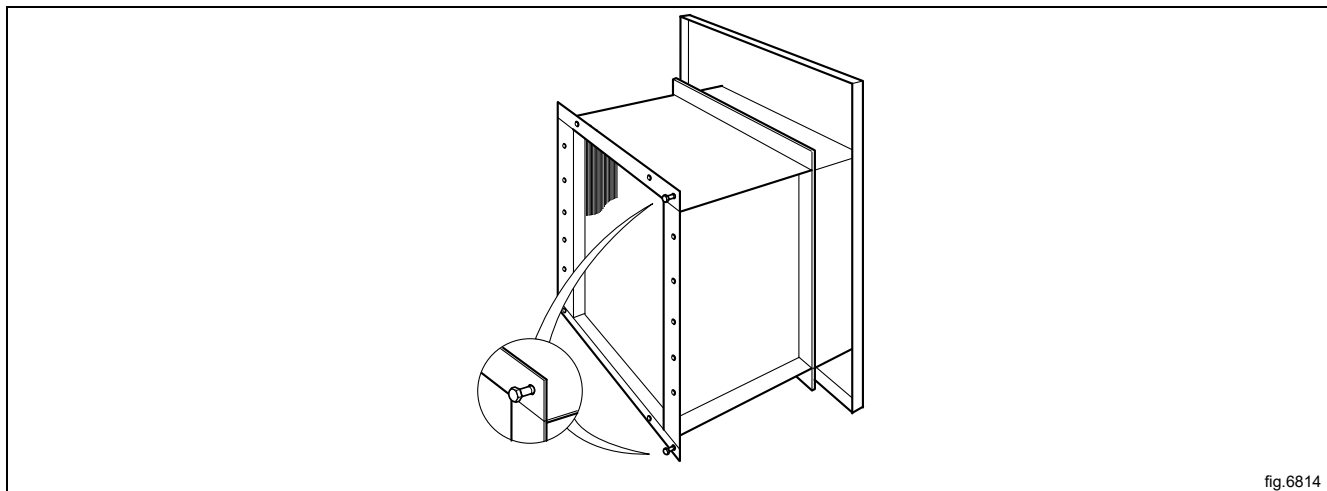


fig.6809

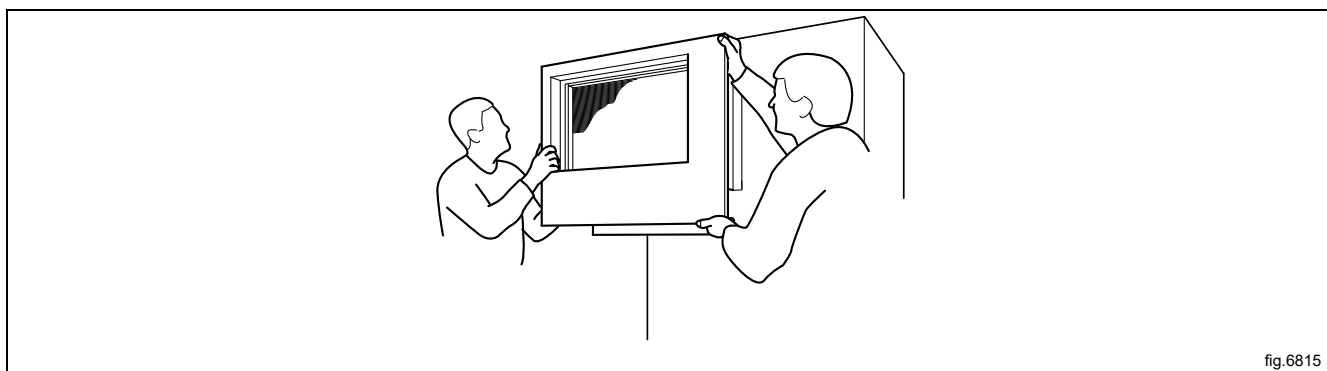
4.5.2 Eléctrica

La unidad calefactora eléctrica está instalada en la unidad de filtro como se indica a continuación.

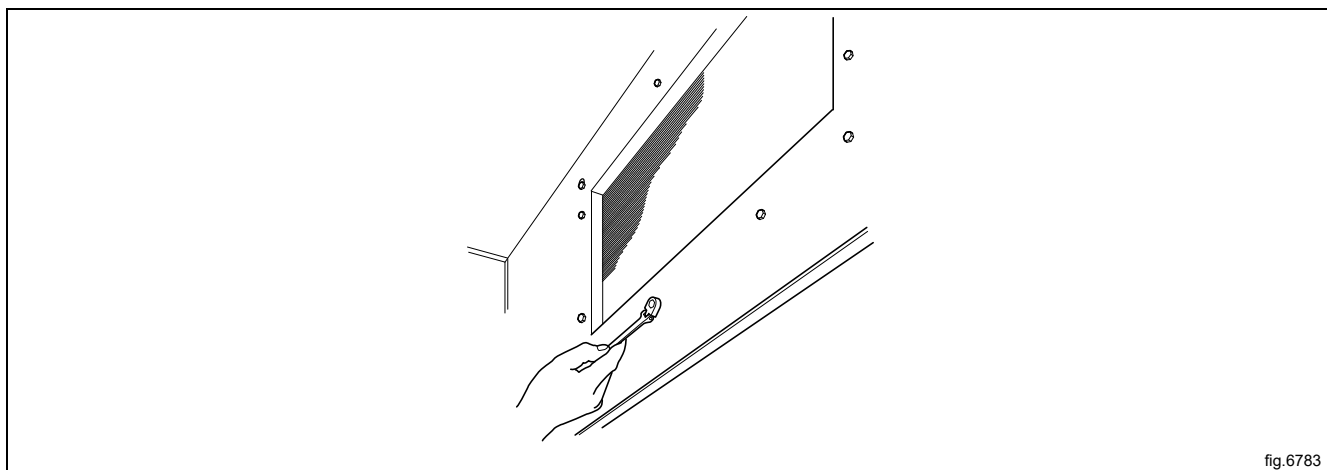
- Introduzca dos tornillos en los dos orificios de fijación superiores de la unidad calefactora.



- Eleve la unidad a su posición y cuélguela de los orificios similares a ojos de cerradura de la unidad de filtro.



- Atornille con firmeza la unidad calefactora en la unidad de filtro desde el lado interno del alojamiento de filtro.



- Instale la placa de los cables eléctricos.

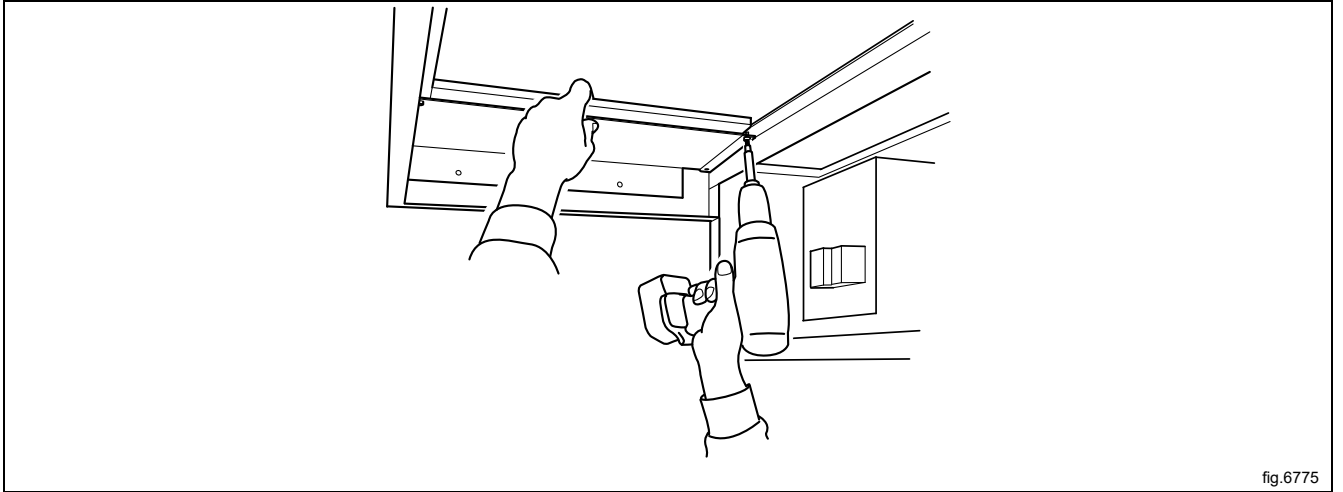


fig.6775

- Instale la cubierta del alojamiento del filtro.

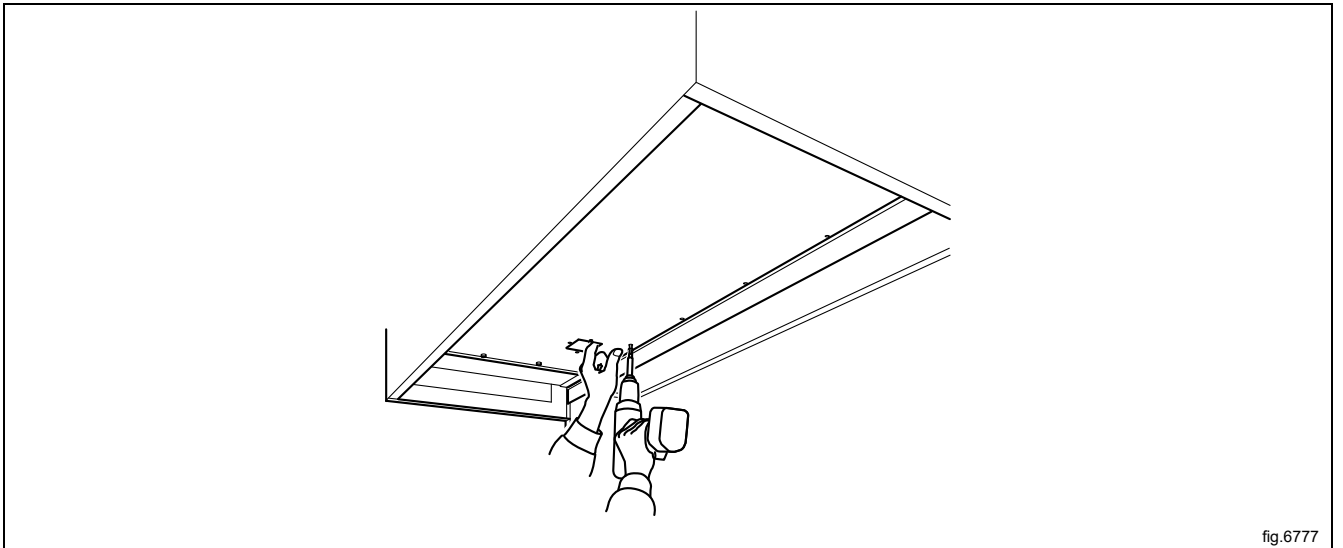


fig.6777

- Instale el sensor de temperatura del alojamiento del filtro.

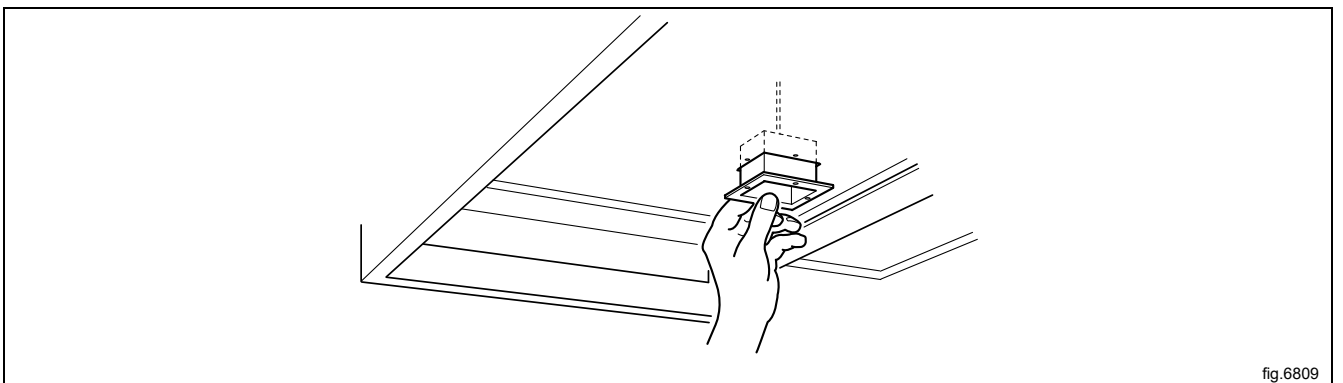


fig.6809

4.6 Seguridad en el transporte

La transmisión se bloquea para el transporte.

- Corte las abrazaderas (C) y retire la placa de bloqueo (D) para extraer el dispositivo de seguridad de transporte.

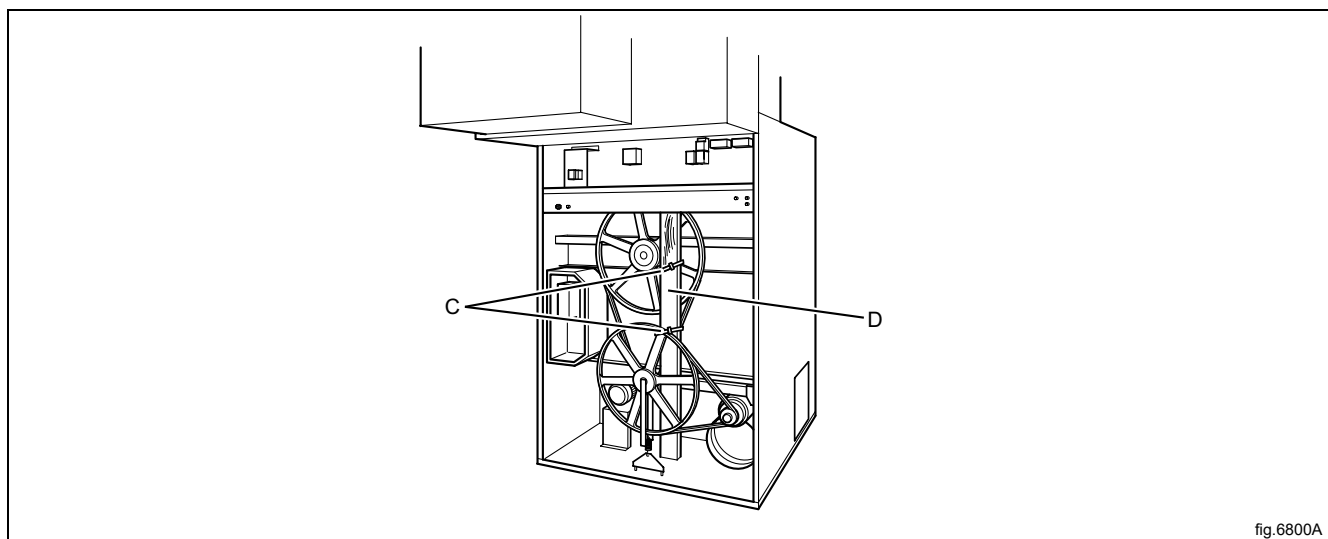


fig.6800A

4.7 Conexiones internas

- Conecte el sensor de temperatura de la cámara del filtro. Tire del cable y sujételo como indica la ilustración.

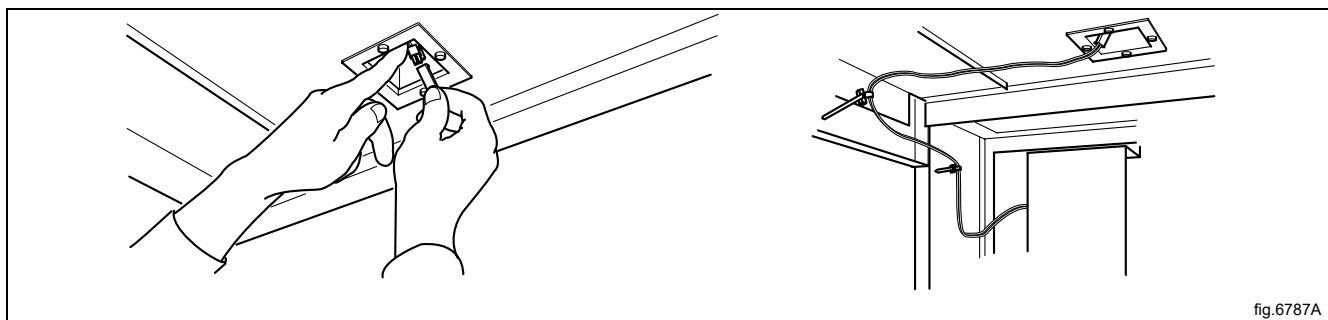


fig.6787A

- Conecte 2 mangueras neumáticas (marcadas con F y B) para controlar el sensor de presión.

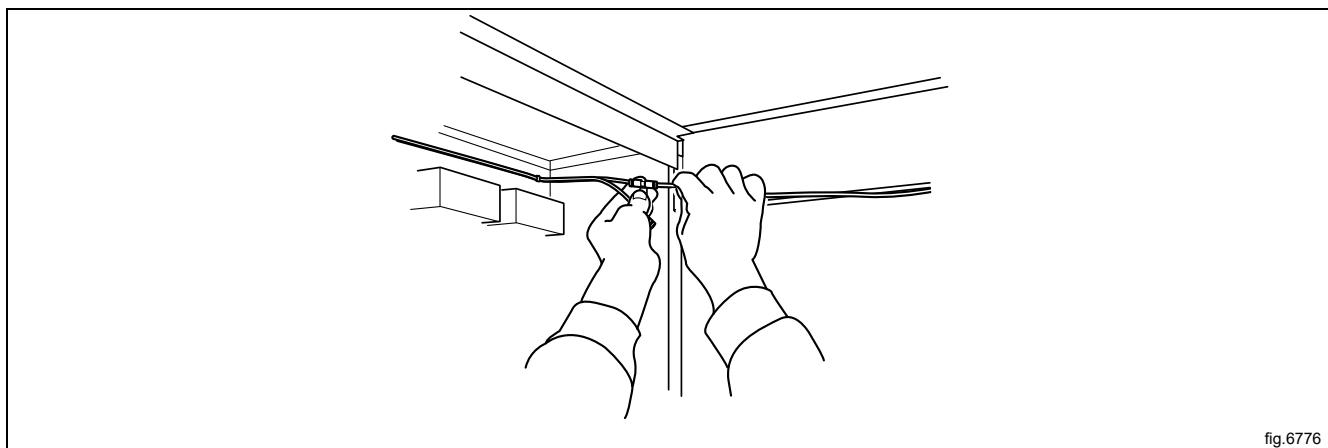


fig.6776

4.7.1 Equipo calentado por vapor

- Instale la cubierta de la cámara del filtro.

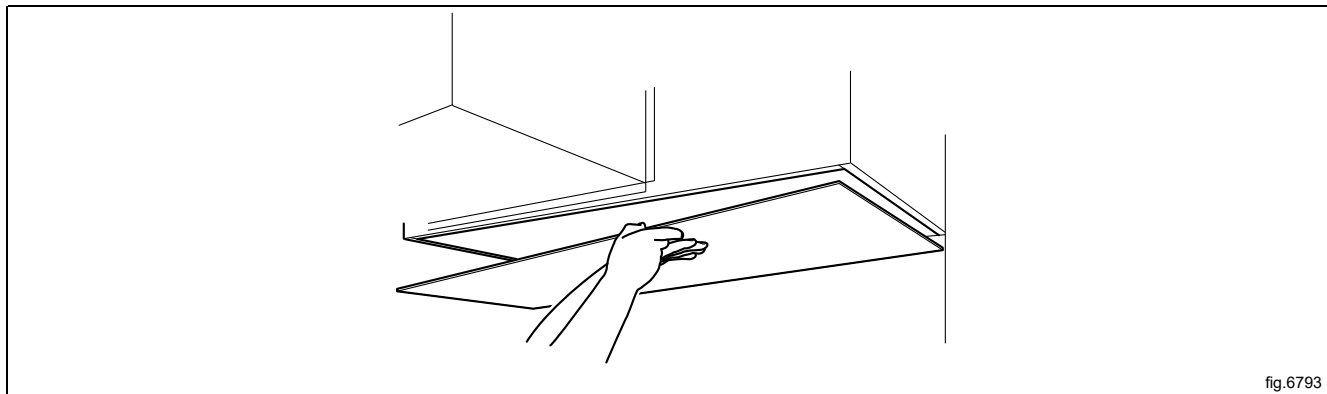
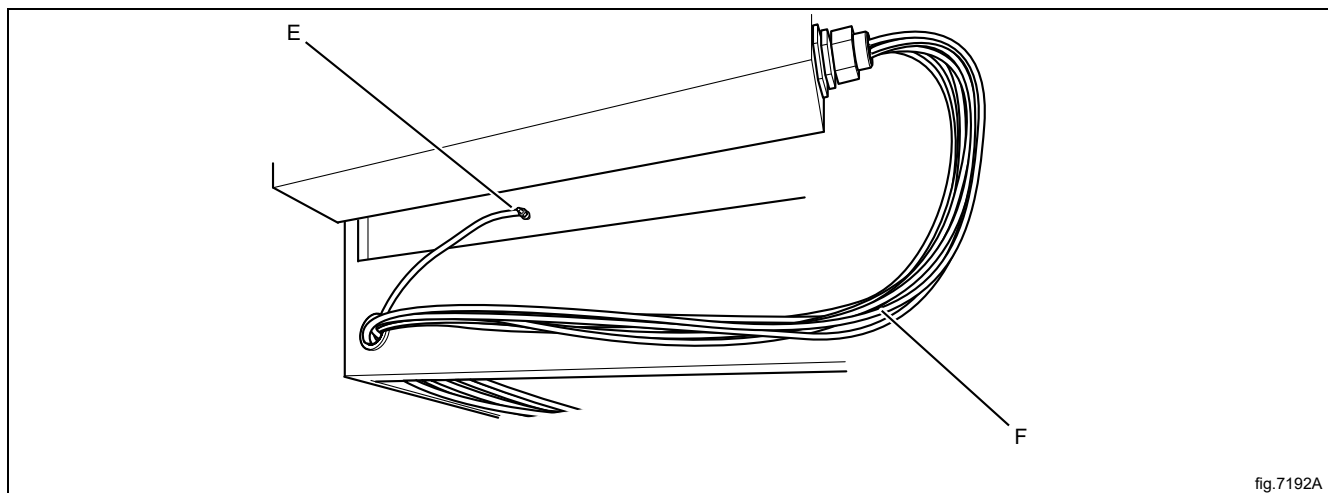


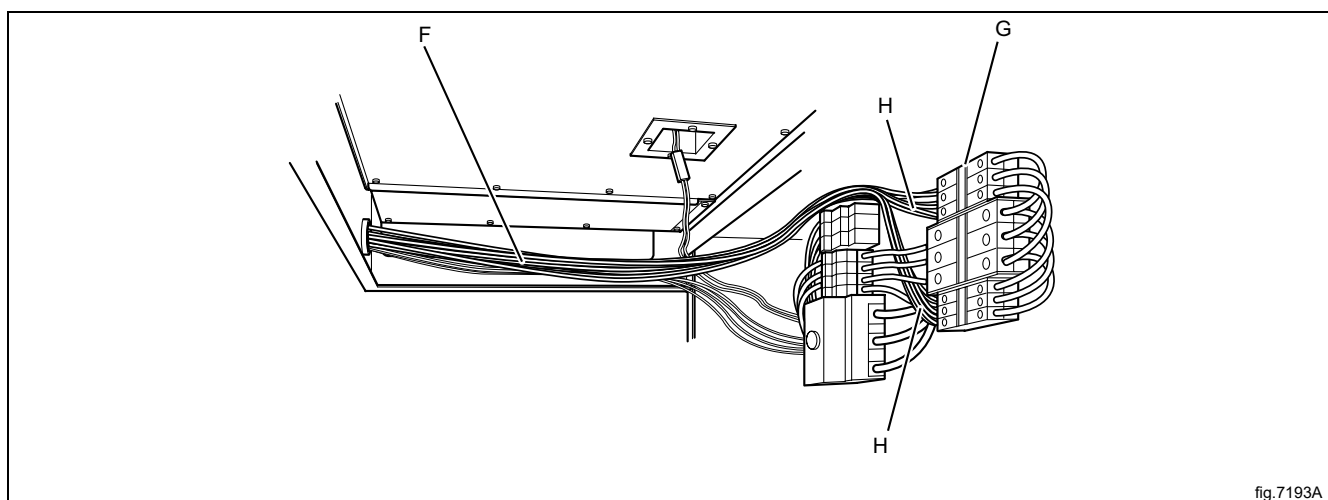
fig.6793

4.7.2 Equipos con calentamiento eléctrico

- Conecte el cable de alimentación (E) a la conexión a tierra de la cámara del filtro.



- Haga pasar el paquete de cables rojos (F) procedente del módulo calefactor a través del ojal de la unidad de filtro, la unidad de conexión y la parte superior del terminal de conexión a los contactores (G). Conecte el paquete de cables (H) a los contactores (G) de la unidad de contactor según el esquema eléctrico.



Par de apriete de los contactores:

K3-32A00	2-3 Nm	(Principal-T30)
K3-50A00	3-4 Nm	(Principal-T30)
	1-1,6 Nm	(Bovina-T15)

- Pase los cables de señal por detrás del seccionador y súmelos al mazo de cables existente en mitad de la unidad de conexión.

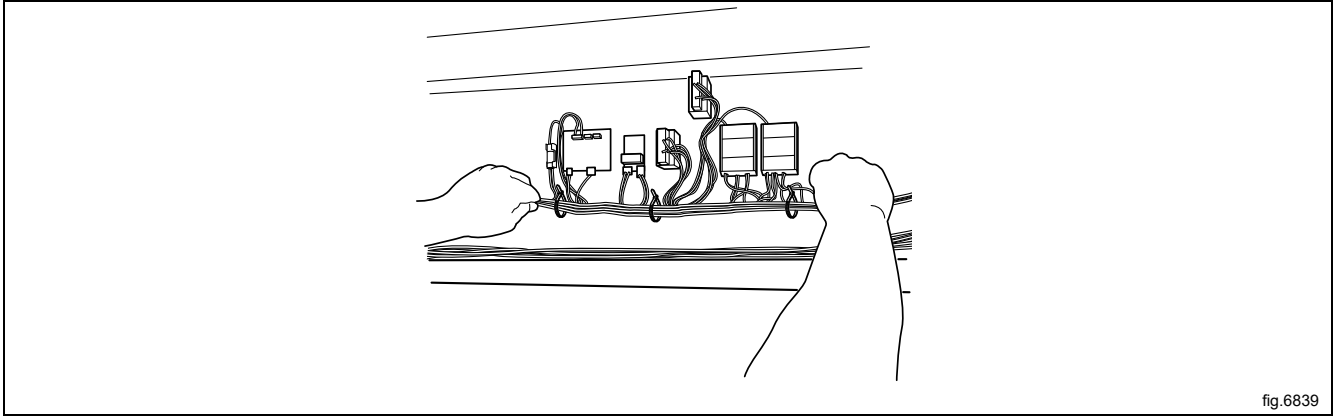


fig.6839

- Conecte el dispositivo de conexión de los cables de señal al dispositivo de conexión del borde extremo derecho de la unidad de conexión.

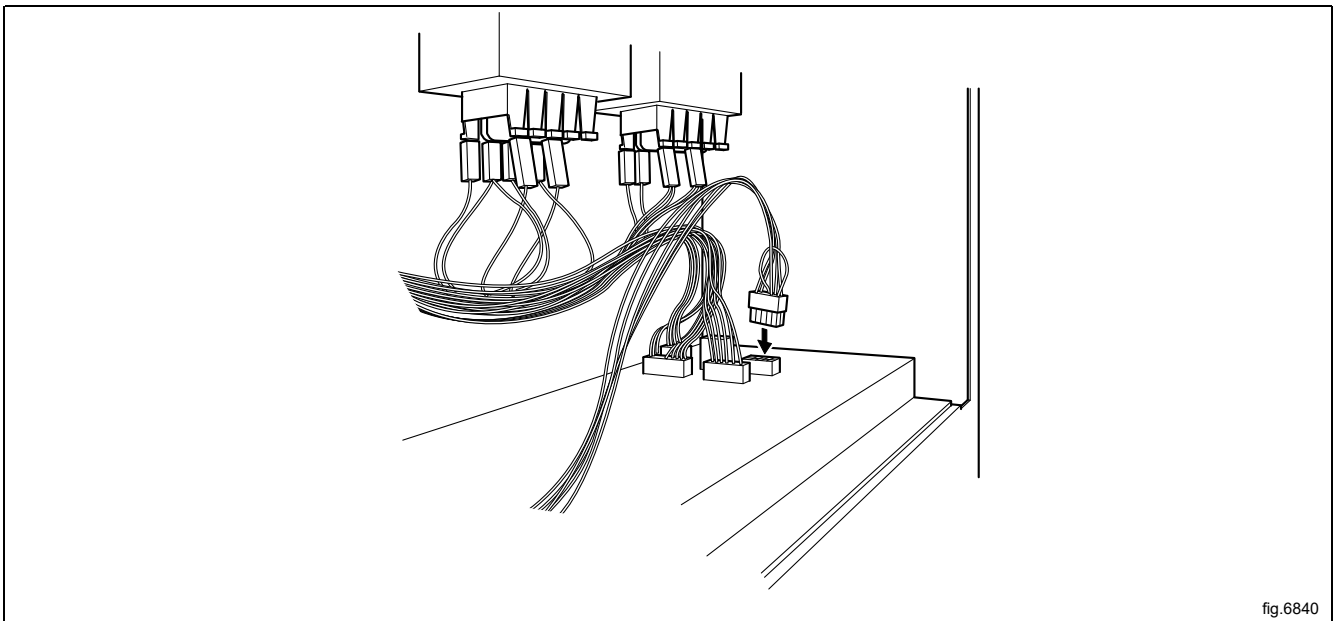


fig.6840

- Ate juntos los cables de alimentación y de señal en la unidad del filtro.

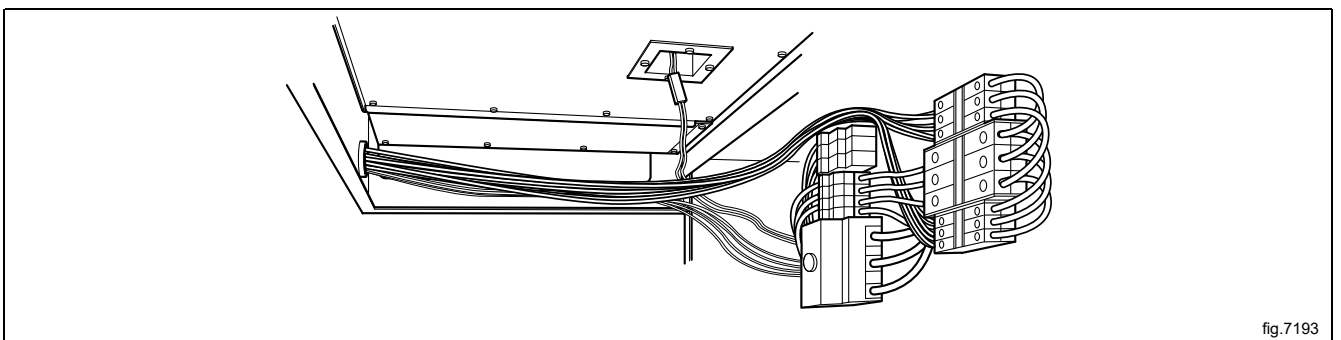
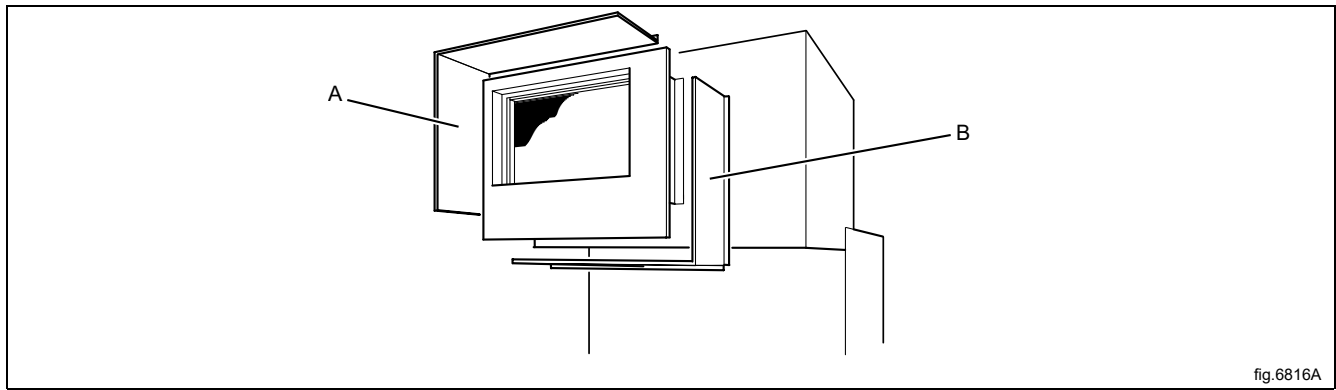


fig.7193

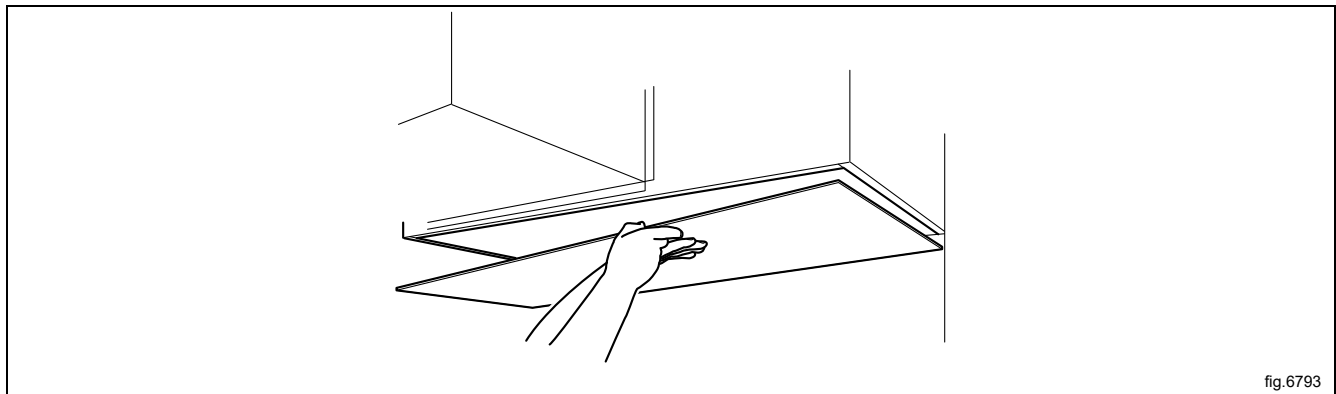
- Instale las dos placas protectoras de la unidad eléctrica.

Nota!

La placa trasera exterior de la unidad de filtro debe aflojarse en el lado izquierdo. En primer lugar, instale la placa protectora A y a continuación la placa B.



- Instale la cubierta de la cámara del filtro.



4.8 Conexiones externas

4.8.1 Instalación del vapor (solo en equipos calentados por vapor)

La línea de vapor debe conectarse al lado superior de la línea de vapor principal para evitar que el condensado baje por la secadora.

La línea de ramal debe instalarse en pendiente y terminarse más alto que la conexión de entrada.

Es importante que la línea de condensado se instale más baja que la conexión de salida y mantenga una pendiente hasta la línea de condensado principal.

Instale mangueras de vapor flexibles entre las líneas de ramal y la batería de vapor del equipo (las mangueras no se suministran).

Las mangueras de vapor no deben colgar sueltas.

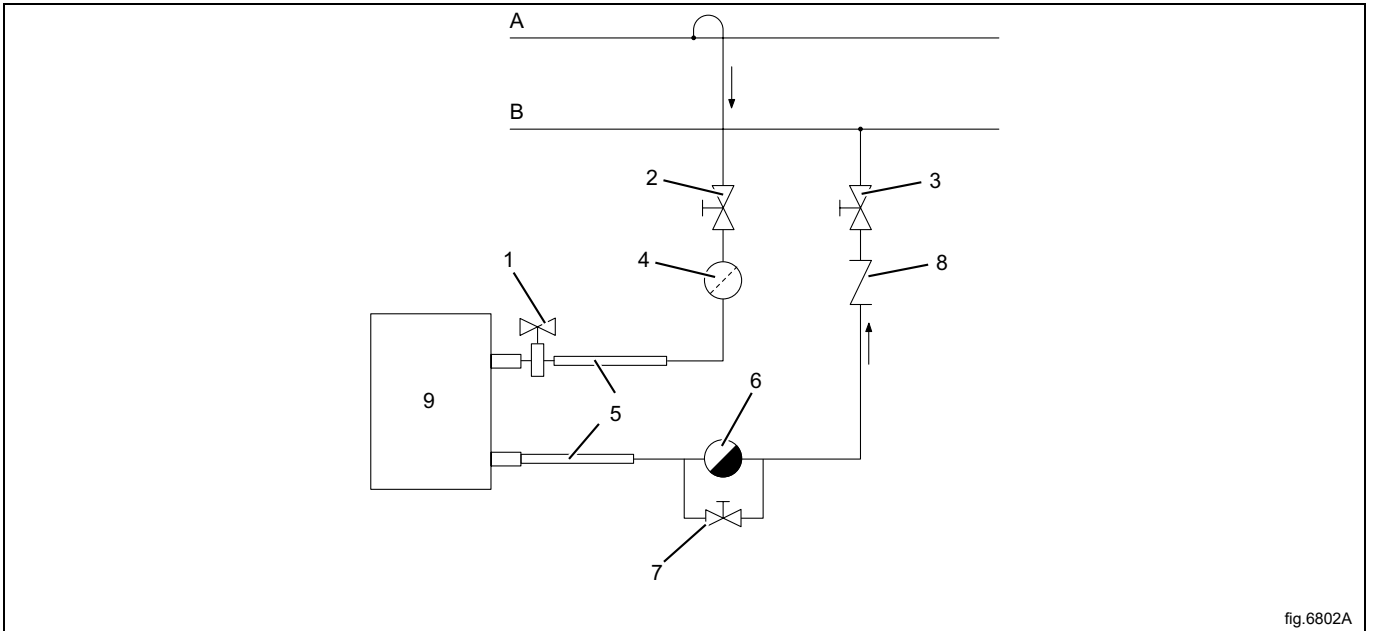


fig.6802A

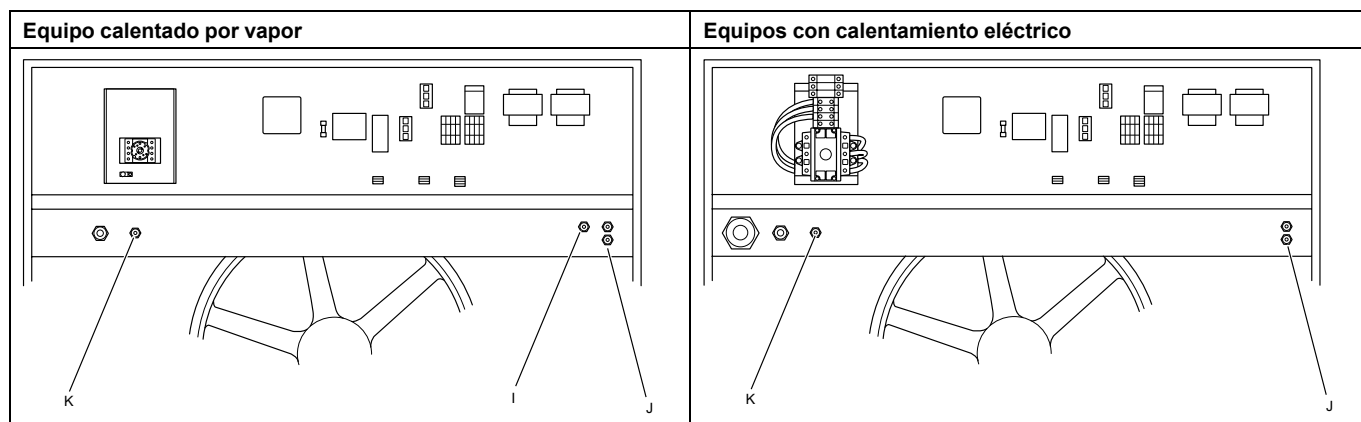
1	Válvula de vapor (dentro del equipo)
2	Válvula de cierre, vapor
3	Válvula de cierre, condensado
4	Filtro de vapor
5	Mangueras de vapor flexibles
6	Purgador de vapor
7	Válvula de cierre, vapor
8	Válvula de retención
9	Unidad de vapor
A	Vapor
B	Condensado

4.8.2 Aislamiento de tubos

Todos los tubos deben estar aislados para reducir el riesgo de quemaduras. El aislamiento también reduce la pérdida de calor al entorno.

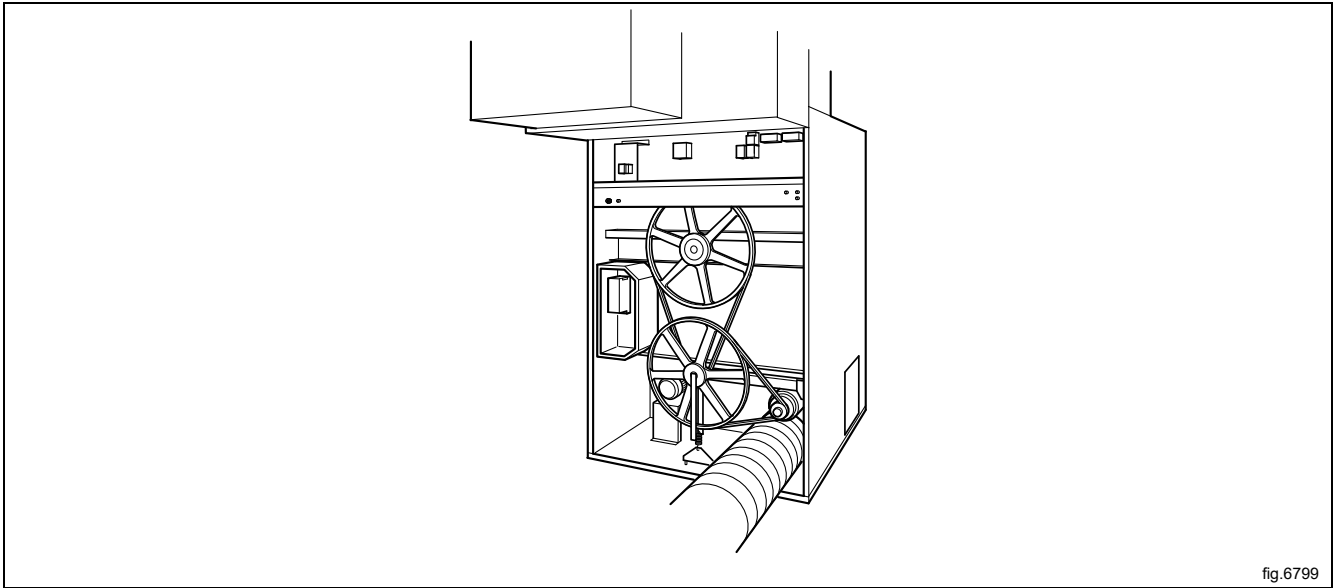
4.8.3 Conexión de aire comprimido

- Conecte la manguera neumática para la válvula de vapor (I) (solo equipos calentados por vapor).
- Recuerde taponar correctamente los dos orificios que no se utilizan (J).
- Conecte aire comprimido al equipo (K).

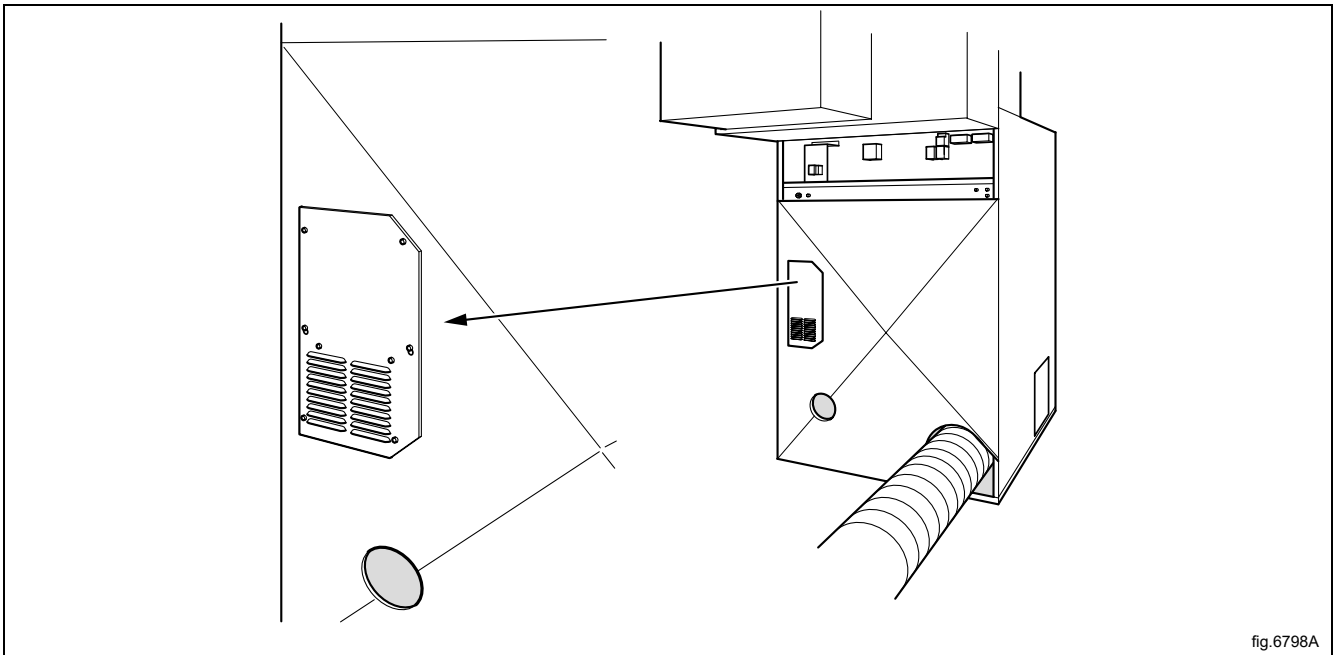


4.8.4 Evacuación

- Conecte el tubo de evacuación al equipo.
Conecte en el apartado "Sistema de evaluación" los diagramas e instrucciones para el diseño del sistema de evacuación.



- Instale la placa trasera inferior.



- Instale la placa de cubierta sobre la unidad de control del motor.

5 Instalación eléctrica



La instalación eléctrica solo deberá realizarla personal cualificado.



Las máquinas con motores controlados por frecuencia pueden ser incompatibles con ciertos tipos de disyuntores de fugas a tierra. Es importante saber que las máquinas están diseñadas para ofrecer un alto grado de seguridad personal, por lo cual no son necesarios elementos de equipos exteriores, como disyuntores de fugas a tierra, aunque se recomiendan. Si aun así desea conectar la máquina a través de un disyuntor de fugas a tierra, recuerde lo siguiente:

- Póngase en contacto con un instalador autorizado para que seleccione el tipo de cortocircuito adecuado con un dimensionamiento correcto.
- Para ofrecer una mayor seguridad, conecte solo una máquina por cortocircuito de fuga a tierra.
- Es importante que la toma a tierra esté conectada correctamente.

En los casos en los que la máquina no está provista con un interruptor omnipolar, este habrá de instalarse previamente.

Según las normas de cableado: monte un interruptor multipolar antes de la máquina para facilitar la instalación y tareas de mantenimiento.

El cable de conexión colgará ligeramente.

5.1 Conexiones eléctricas

5.1.1 T4900CR

Alternativa de calentamiento	Tensión principal	Hz	Potencia calorífica kW	Potencia total kW	Fusible A recomendado
Máquinas calentadas por vapor	200/230/240 V 3 ~	50/60	*	3,7	20
	400/415 V 3 ~	50	*	3,7	16
	400/415/440/480 V 3 ~	60	*	3,7	16
Máquinas con calentamiento eléctrico	400/415 V 3 ~	50	60	63	100
	400/415/440/480 V 3 ~	60	60	63	100

* La potencia total y el fusible recomendado no dependen de la potencia calórica en dichos casos.

5.1.2 T41200CR

Alternativa de calentamiento	Tensión principal	Hz	Potencia calorífica kW	Potencia total kW	Fusible A recomendado
Máquinas calentadas por vapor	200/230/240 V 3 ~	50/60	*	3,7	20
	400/415 V 3 ~	50	*	3,7	16
	400/415/440/480 V 3 ~	60	*	3,7	16
Máquinas con calentamiento eléctrico	400/415 V 3 ~	50	72	75	125
	400/415/440/480 V 3 ~	60	72	75	125

* La potencia total y el fusible recomendado no dependen de la potencia calórica en dichos casos.

5.2 Máquina de calentamiento por vapor

5.2.1 Conexión al voltaje de red

- Tire del cable de red a través del pasacables hacia el seccionador.

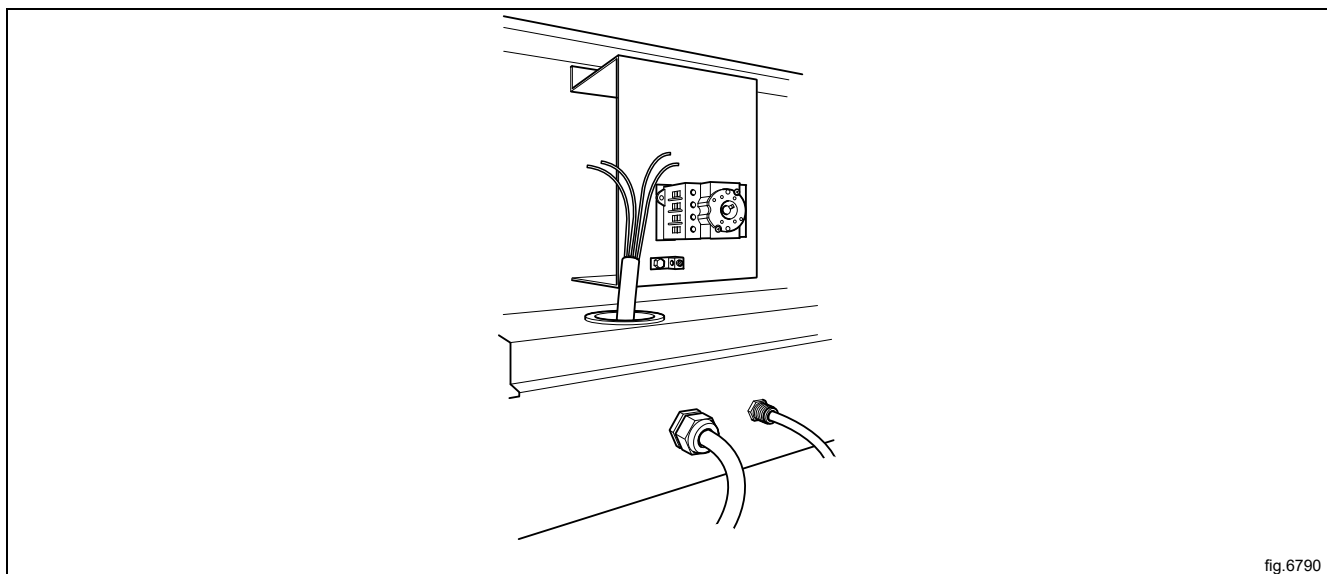


fig.6790

- Conecte el cable de red. Si hay un conductor neutro, debe conectarse al terminal N (A). Conecte a tierra (B).

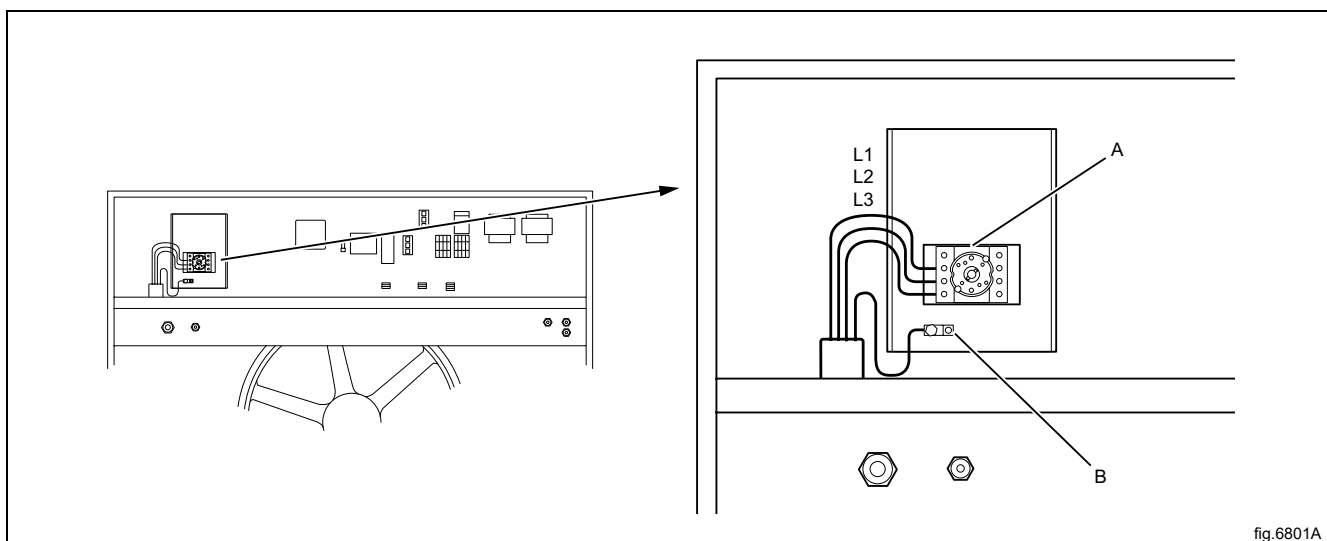


fig.6801A

- Sostenga la placa superior trasera contra la unidad de conexión y conecte el ventilador de refrigeración.

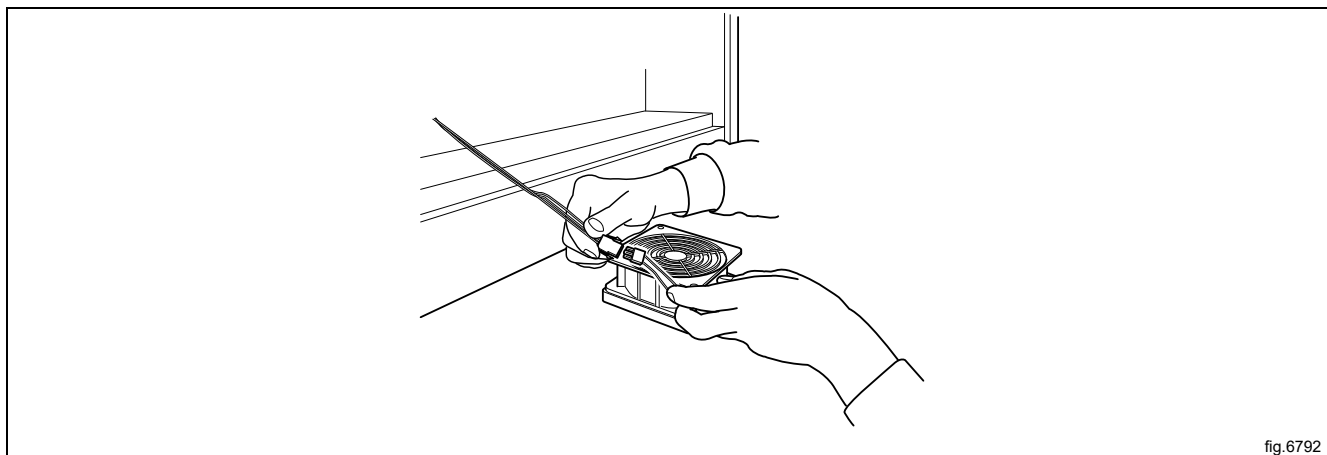


fig.6792

- Instale la placa superior trasera.

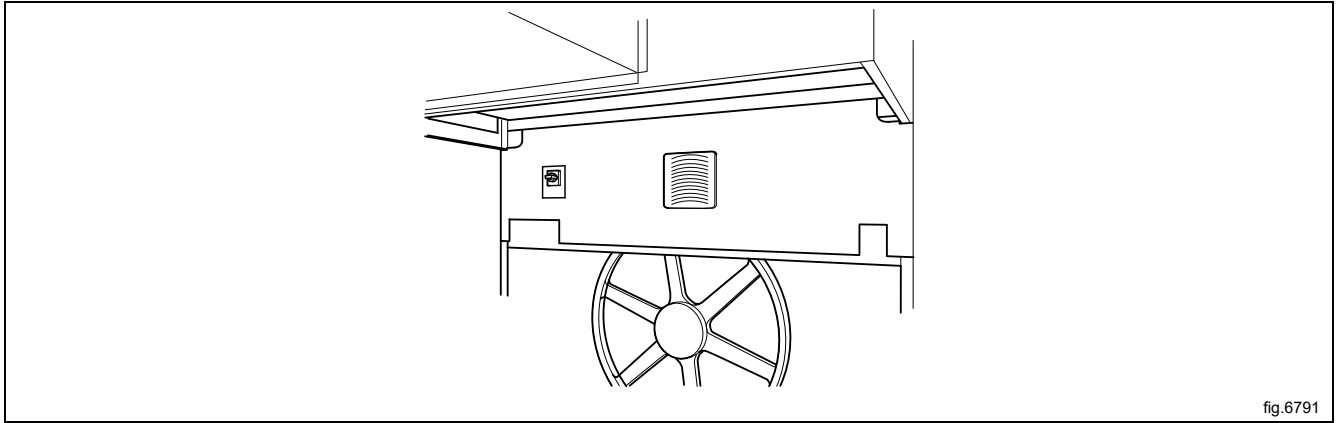


fig.6791

5.2.2 Diagrama de circuito

El diagrama de circuito de la secadora se encuentra en el lado izquierdo de la unidad de control (C).

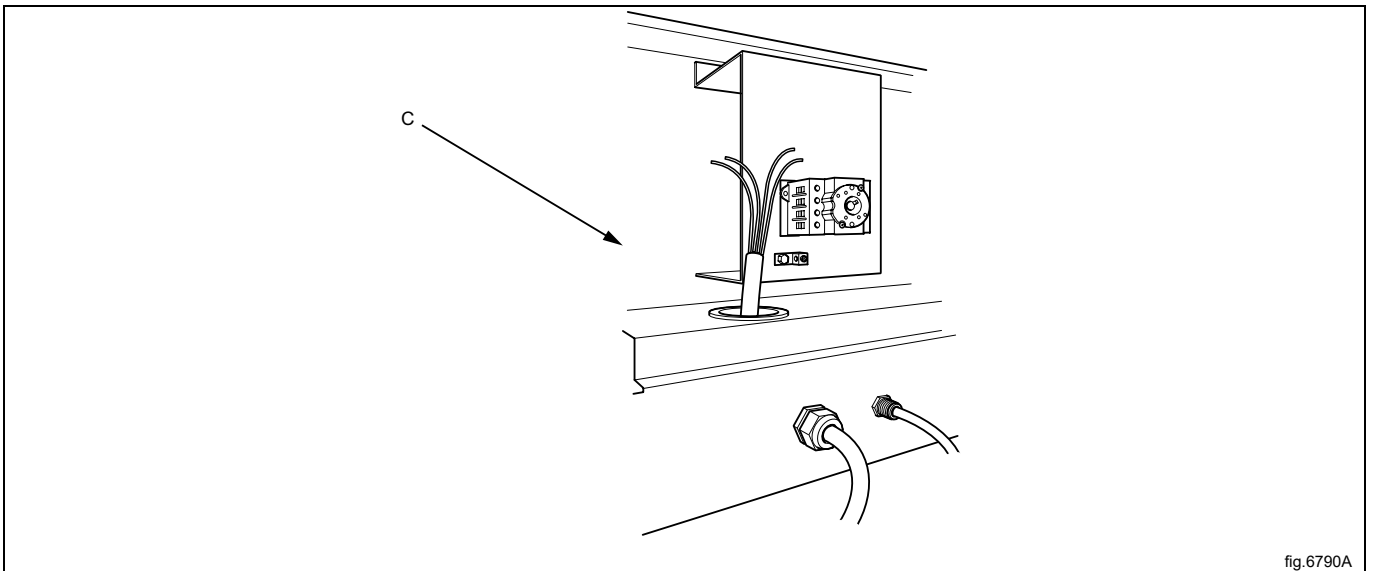


fig.6790A

5.3 Equipos con calentamiento eléctrico

5.3.1 Conexión al voltaje de red

- Tire del cable de red a través del pasacables hacia el seccionador.

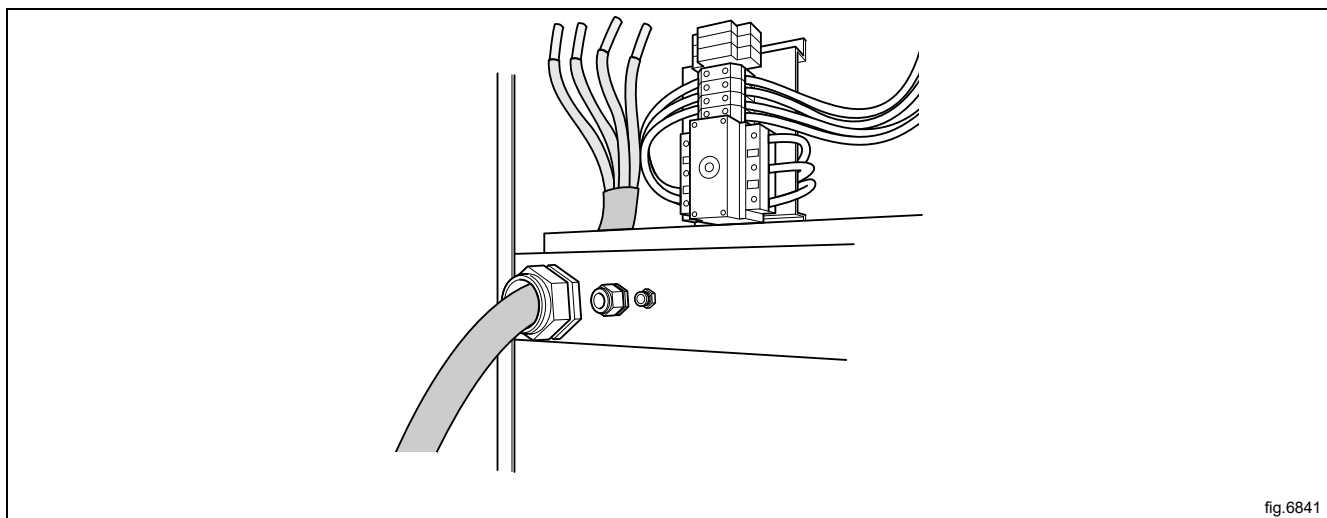


fig.6841

- Conecte el cable de red.
Conecte a tierra (B).

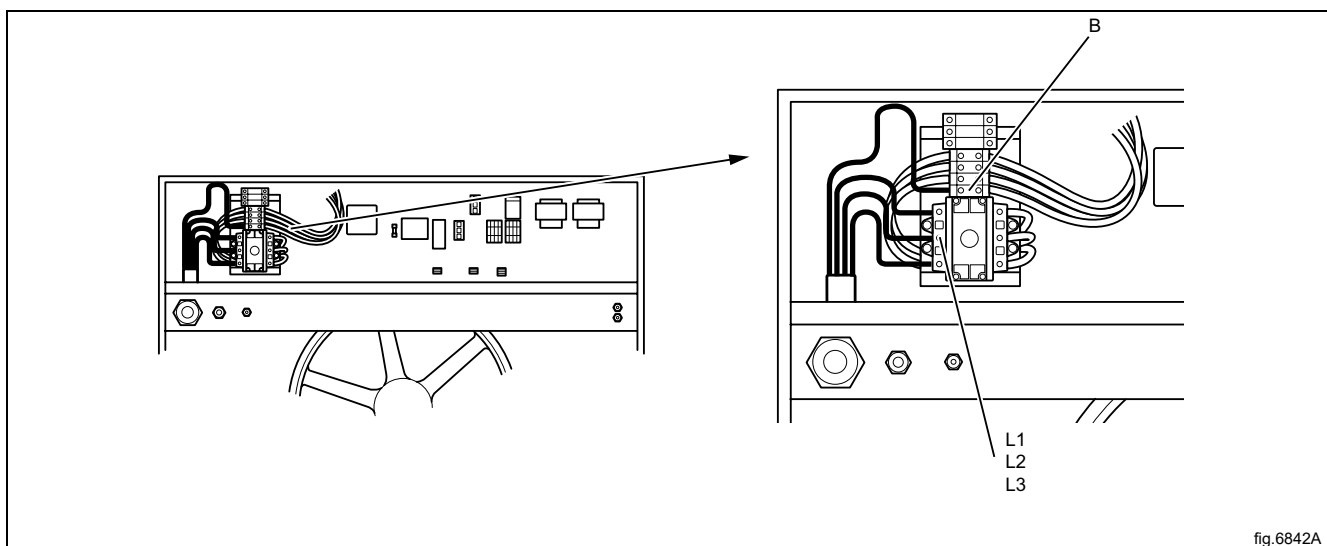


fig.6842A

- Sostenga la placa superior trasera contra la unidad de conexión y conecte el ventilador de refrigeración.

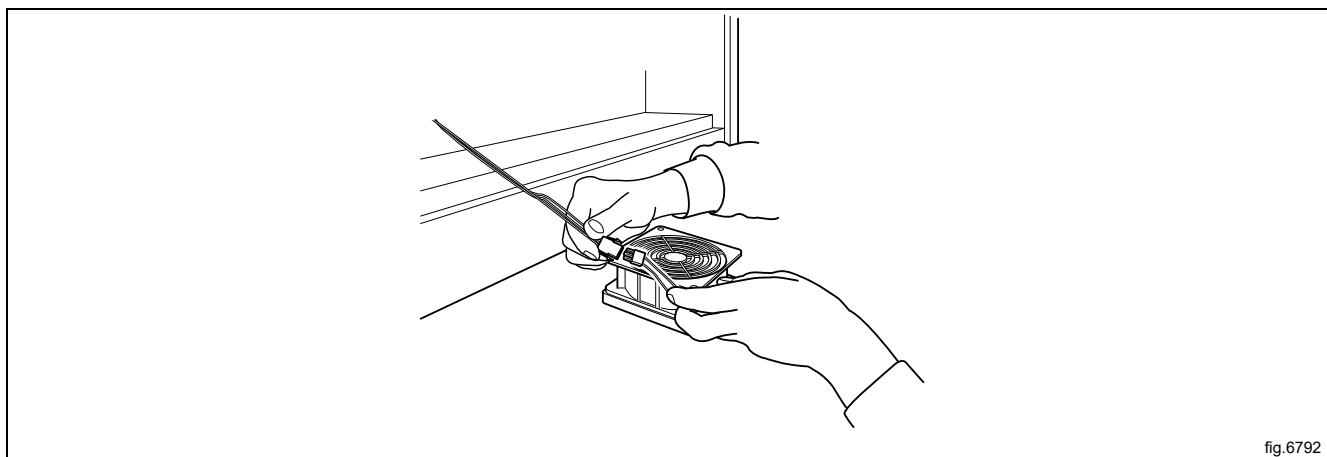


fig.6792

- Instale la placa superior trasera.

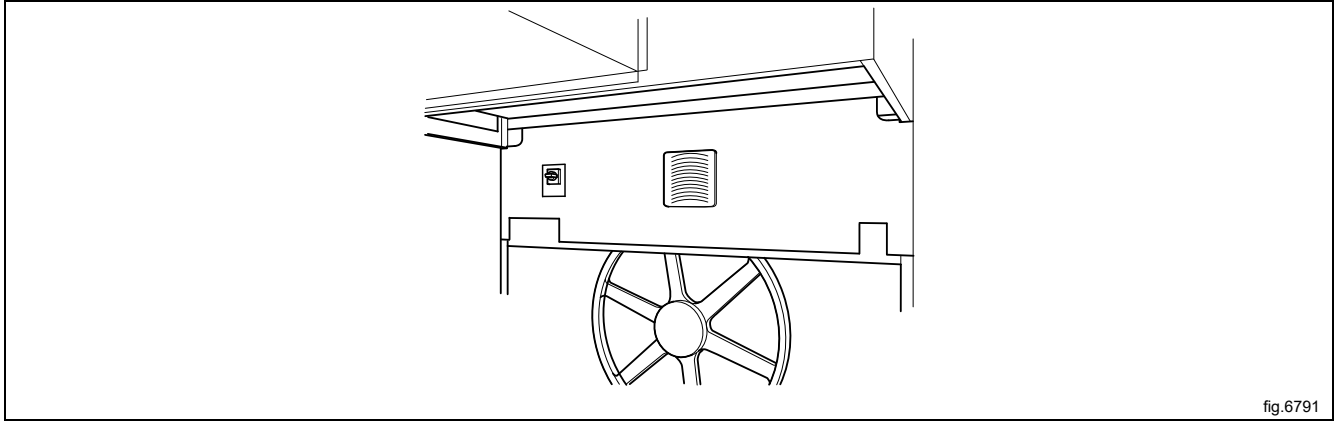


fig.6791

5.3.2 Diagrama de circuito

El diagrama de circuito de la secadora se encuentra en el lado izquierdo de la unidad de control (C).

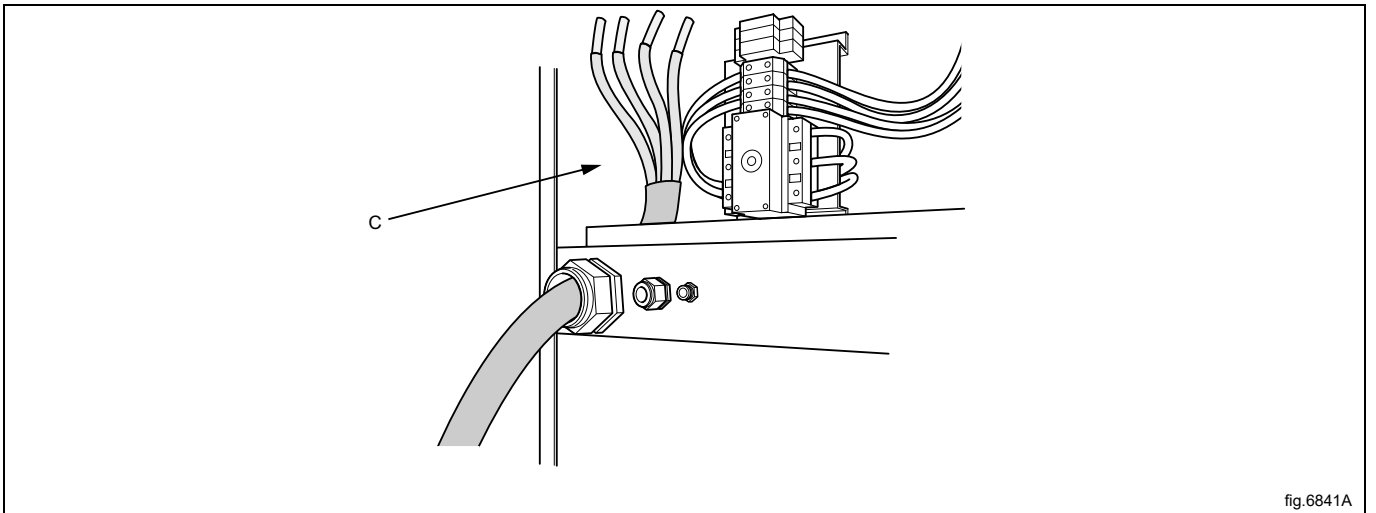


fig.6841A

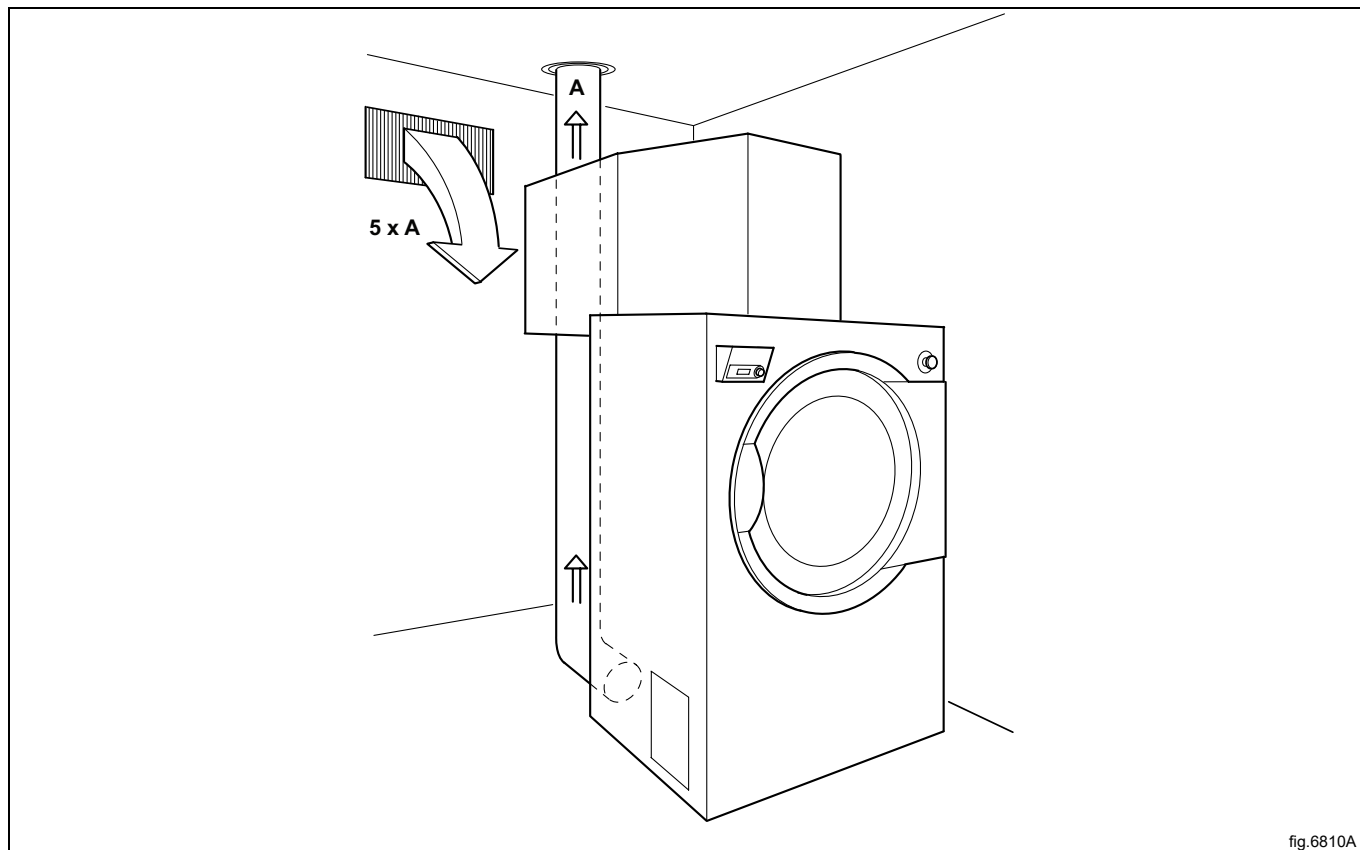
6 Sistema de salida de aire

6.1 Aire fresco

Para obtener la eficiencia máxima y el menor tiempo de secado, es importante asegurar que pueda entrar el mismo volumen de aire fresco desde el exterior que aire que se expulsa.

Para evitar corrientes de aire en la sala, es importante situar la entrada de aire detrás de la secadora.

Se recomienda que el área de la abertura de dicha entrada sea cinco veces el tamaño del área del tubo de salida. El área de la abertura de entrada es el área a través de la cual puede fluir el aire sin resistencia desde la rejilla.



El consumo de aire es:

T4900CR: 2300 m³/h.

T41200CR: 2500 m³/h.

La resistencia en el panel de entrada de aire por la rejilla / persiana no ha de ser superior a 10 Pa (0,1 mbar).

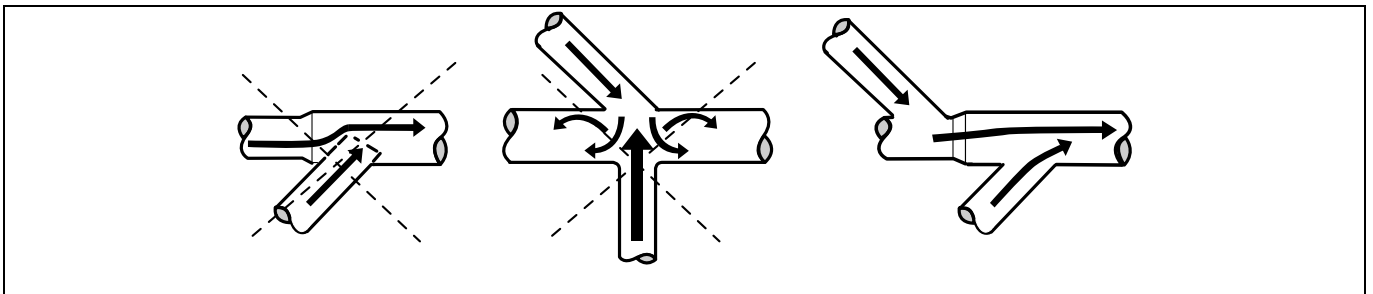
Nota!

Las rejillas a menudo bloquean la mitad de la superficie de la ventilación total de aire fresco. Téngalo en cuenta.

Se recomienda instalar un prefiltro en la toma de aire de la secadora.

6.2 Conducto de salida de aire

- Utilice únicamente conductos metálicos rígidos o flexibles para la salida de aire.
- Nunca utilice conductos de plástico.
- Se recomienda que el conducto sea de acero galvanizado.
- No monte el conducto con tornillos u otros medios de fijación que puedan pasar por el conducto y el filtro de pelusa.
- La salida de aire no debe dar a la pared, al techo ni a un espacio cerrado del edificio.
- El conducto de salida de aire no debe dirigirse hacia el edificio, pues la condensación puede producir escarcha y dañar el edificio.
- El conducto de salida de aire debe conducir al exterior.
- El conducto de salida de aire debe ubicarse de tal manera que quede protegido por la parte exterior.
- El interior del conducto de salida de aire debe tener el interior liso (para ofrecer la mínima resistencia al paso del aire).
- El conducto de salida de aire debe tener giros suaves.



6.3 Conducto de salida de aire compartido

⚠
⚠

Se recomienda que cada máquina esté conectada a un conducto de salida de aire propio.

Si varias máquinas utilizan el mismo conducto de salida de aire, este debe aumentar su diámetro después de cada máquina. En la tabla se indica la progresión de aumento de diámetro recomendada. Tenga en cuenta que los conductos innecesariamente largos generan problemas de circulación.

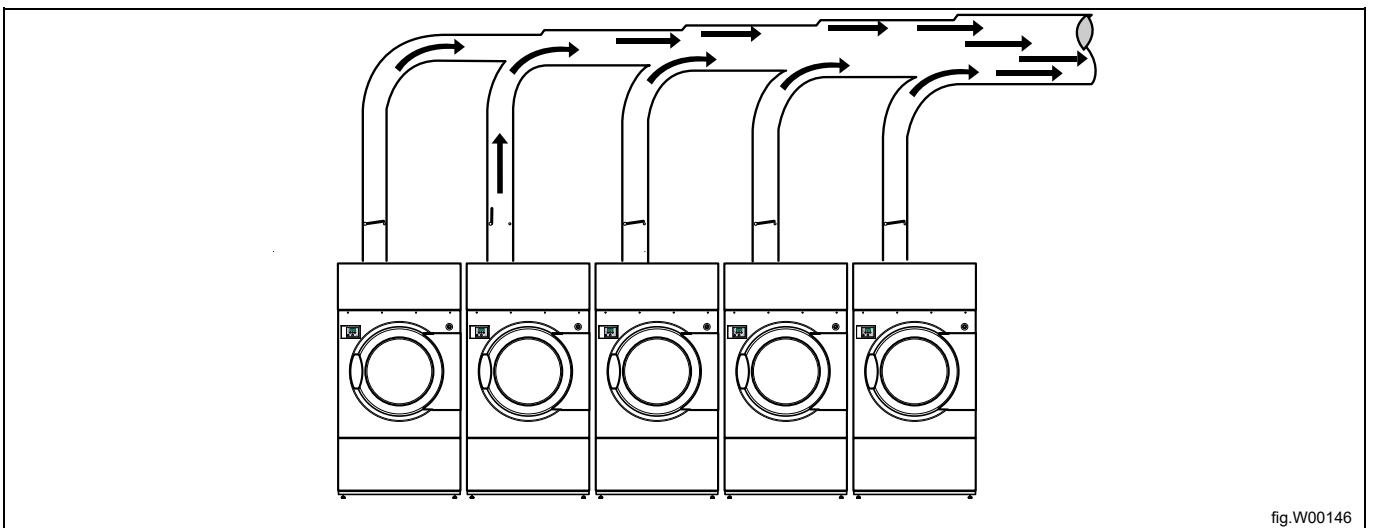


fig.W00146

Número de secadoras		1	2	3	4	5	6	7	8
Tubo de evacuación	ø mm	315	450	560	630	710	800	800	900
Superficie requerida para la entrada de aire fresco	m ²	0.4	0.8	1.2	1.6	2.0	2.4	2.8	3.2



El diámetro del conducto de salida de aire no debe reducirse.

6.4 Dimensiones de la salida de aire

Es importante que la secadora tenga el volumen de aire correcto según la potencia de cada máquina.

Si la circulación de aire es menor o mayor, el resultado será un periodo de secado más largo.

Si el tubo de salida de aire es largo o si la ventilación no está correctamente diseñada, recomendamos que los conductos de salida de aire se limpien periódicamente. Normalmente, los conductos más largos necesitan una limpieza más frecuente.

Los conductos de salida de aire han de ser cortos para que la secadora pueda funcionar de la mejor manera.

Los paneles deben estar montados para optimizar el funcionamiento de la secadora.

7 Prueba de funcionamiento



Solo el personal cualificado puede llevar a cabo esta prueba.



Realice una prueba de funcionamiento al finalizar la instalación y antes de que la máquina esté lista para su uso. Siempre que se lleve a cabo una reparación, debe efectuarse una prueba de funcionamiento antes de volver a utilizar la máquina.

Inspección del interruptor del solenoide de puerta

Ponga en marcha la máquina.

- La máquina se detiene si abre la puerta.

Inspección de la unidad calefactora

- Active un programa con calor durante cinco minutos.
- Para comprobar que el calentamiento funciona correctamente, abra la puerta y compruebe si el tambor está caliente.

Detección de fugas

- Detección de fugas del sistema.
- Limpie los purgadores sucios.

Prueba de partículas

Antes de realizar la prueba de partículas, compruebe que el equipo haya estado en funcionamiento durante unas 15 horas.

Lista para usar

Si todas las pruebas son correctas, ya puede utilizar la máquina.

Si alguna de las pruebas da error o detecta fallos, póngase en contacto con el distribuidor.

El instalador instruirá al usuario sobre el funcionamiento de la máquina.

8 Información sobre la eliminación

8.1 Eliminación del aparato al final de su vida útil

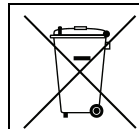
Antes de eliminar la máquina, se recomienda inspeccionarla atentamente y comprobar que no haya partes de la estructura que puedan ceder o romperse durante el desguace.

Las piezas de la máquina se deben desechar de manera diferenciada, en función de sus distintas características (por ej., metales, aceites, grasas, plástico, goma, etc.).

El desguace debe llevarse a cabo de conformidad con la legislación vigente en cada país.

En general, el aparato debe trasladarse a un centro de recogida o desguace especializado.

Desmante el aparato agrupando los componentes en función de sus características químicas. Tenga en cuenta que el compresor contiene aceite lubricante y líquido refrigerante que se pueden reciclar, y que los componentes del frigorífico y de la bomba calorífica están clasificados como residuos especiales asimilables a urbanos.



La presencia de este símbolo en el producto indica que no puede recibir el mismo tratamiento que los residuos domésticos, sino que debe desecharse correctamente para evitar cualquier consecuencia negativa para el medio ambiente y la salud. Para más información sobre el reciclaje de este producto, contacte con el representante o el distribuidor local, el Servicio de atención al cliente o el organismo local encargado de la eliminación de residuos.

Nota!

Es necesario destruir la marca, el manual y el resto de documentos inherentes a la máquina durante su desguace.

8.2 Eliminación del embalaje

El embalaje debe eliminarse de conformidad con las normas vigentes en el país donde se utiliza el equipo. Todos los materiales utilizados para el embalaje son respetuosos con el medio ambiente.

Se pueden conservar, reciclar o quemar sin peligro en una planta incineradora. Las piezas de plástico reciclables están marcadas como en los ejemplos siguientes.

	<p>Polietileno:</p> <ul style="list-style-type: none"> • Embalaje exterior • Bolsa con instrucciones
	<p>Polipropileno:</p> <ul style="list-style-type: none"> • Bridas
	<p>Espuma de poliestireno:</p> <ul style="list-style-type: none"> • Protecciones de esquinas



Electrolux Professional AB
341 80 Ljungby, Sweden
www.electroluxprofessional.com