

Asennusohjeet

Kylmämankeli

CI6-80



Electrolux
PROFESSIONAL

Sisältö

Sisältö

1	Turvaohjeet.....	5
1.1	Yleiset turvallisuusohjeet.....	5
1.2	Merkinnät.....	5
2	Tekniset tiedot.....	6
3	Kiinnitys seinään.....	7
4	Sähköliitäntä.....	8
4.1	Vaihtoehtoinen sähköliitäntä.....	8
5	Toimintotarkistus.....	9
6	Tietoja hävittämisestä.....	10
6.1	Laitteen hävittäminen käyttöiän päättyessä.....	10
6.2	Pakkauksen hävittäminen.....	10

Valmistaja pidättää oikeuden rakennetta ja materiaaleja koskeviin muutoksiin.

1 Turvaohjeet

Tämä konemalli soveltuu yleisiin tiloihin.

Poista taskusta kaikki esineet, kuten sytyttimet ja tulitikut.

VAROITUS. Tämä laite on tarkoitettu vain vedessä pestyjen tekstiilien kuivaamiseen.

ÄLÄ TEE MUUTOKSIA TÄHÄN LAITTEESEEN.

Huoltotöitä saa tehdä ainoastaan valtuutettu asentaja.

Koneessa saa käyttää vain hyväksyttäviä varaosia.

Koneen virransaanti on katkaistava huollon ja osienvaihdon ajaksi.

Kiinteästi asennetuissa laitteissa, joita ei voi kytkeä irti verkkovirrasta ylijänniteluokan III mukaisella moninapaisella, hyväksytyyn katkaisuvälin kytkimellä, laitteen kiinteään kaapelointiin on asennettava sähköasennusmääräysten mukainen menetelmä laitteen irrottamiseen virransyötöstä.

Silityskone on kytkettävä irti virransyötöstä, kun sitä ei käytetä ja kun mankeliliina halutaan vaihtaa.

A-painotettu äänenpainetaso työasemilla: < 70 dB

Muut vaatimukset seuraavissa maissa: AT, BE, BG, HR, CY, CZ, DK, EE, FI, FR, DE, GR, HU, IS, IE, IT, LV, LT, LU, MT, NL, NO, PL, PT, RO, SK, SI, ES, SE, CH, TR, UK:

- Tämä konemalli soveltuu yleisiin tiloihin.
- Tätä laitetta voivat käyttää yli 8-vuotiaat lapset ja henkilöt, joiden fyysiset, aistimelliset tai henkiset kyvyt ovat rajoittuneita tai joiden kokemus tai tietämys on puutteellinen, mikäli heidän turvallisuudestaan vastuussa oleva henkilö valvoo heitä tai ohjaa heitä laitteen käytössä ja mikäli he ymmärtävät laitteen käyttöön liittyvät vaarat. Lapset eivät saa leikkiä laitteella. Lapset eivät saa käyttää laitetta tai puhdistaa sitä ilman valvontaa.

Muita maita koskevat lisävaatimukset:





- Laitetta ei ole tarkoitettu sellaisten henkilöiden (mukaan lukien lapset) käyttöön, joiden fyysiset, aistimelliset tai henkiset kyvyt ovat rajoittuneita tai joiden kokemus tai tietämys on puutteellinen, ellei heidän turvallisuudestaan vastuussa oleva henkilö valvoo heitä tai ohjaa heitä laitteen käytössä. Lapsille on kerrottava, ettei koneella saa leikkiä.

1.1 Yleiset turvallisuusohjeet

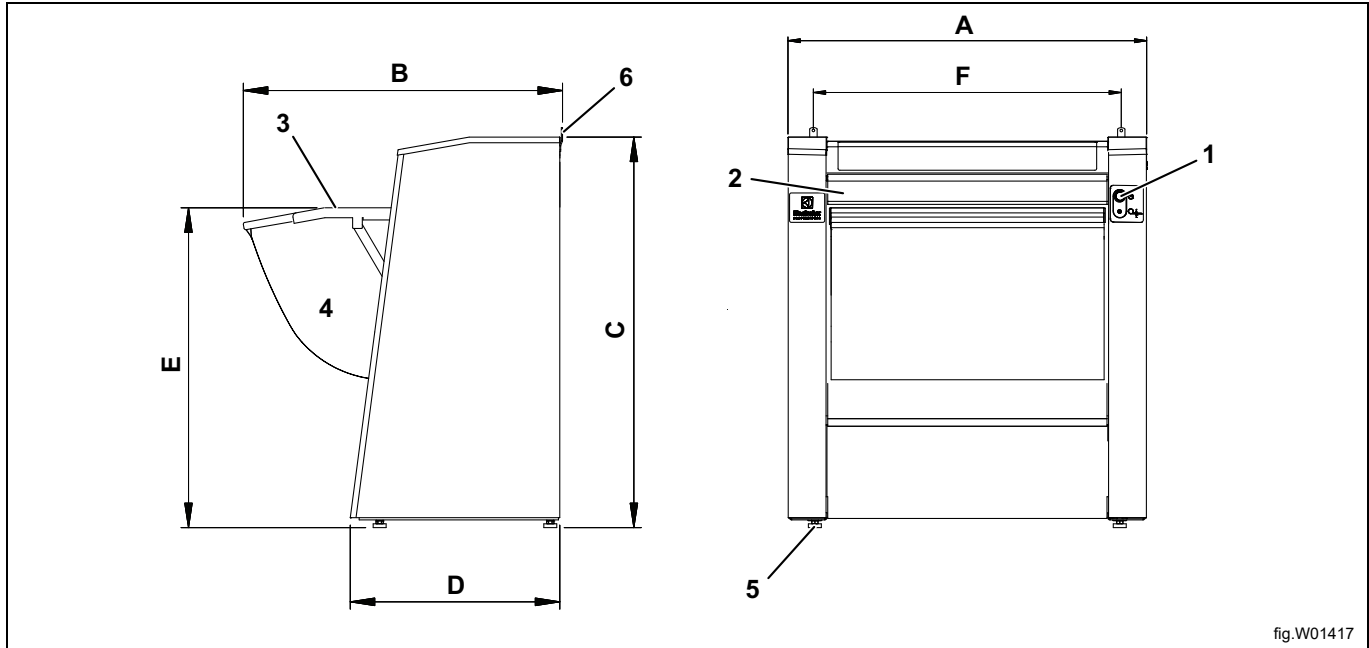
Konetta ei saa valella vedellä.

Jotta vältetään mahdolliset veden tiivistymisen aiheuttamat vauriot sähköosille (muille osille), koneen täytyy olla huoneenlämmössä 24 tuntia, ennen kuin se otetaan käyttöön.

1.2 Merkinnät

	Varoitus
	Varoitus, kuuma pinta
	Lue ohjeet ennen koneen käyttämistä.
	Ole varovainen. Mankeli on erittäin painava ja voi kaatua helposti.

2 Tekniset tiedot



	A	B	C	D	E	F
mm	970	855	1060	570	860	830

1	Kytkin
2	Sormisuojaus
3	Taittuva työskentelytaso
4	Keräilykori
5	Jalat
6	Kaatumissuoja

Telan halkaisija:	∅ mm	130
Telan pituus:	mm	740
Telan pyörimisnopeus:	r/min:	14
Telan paine:	kg	300
Nettopaino:	kg	120

3 Kiinnitys seinään



Älä käytä mankeliä, ellei sitä ole kiinnitetty ruuveilla seinään.

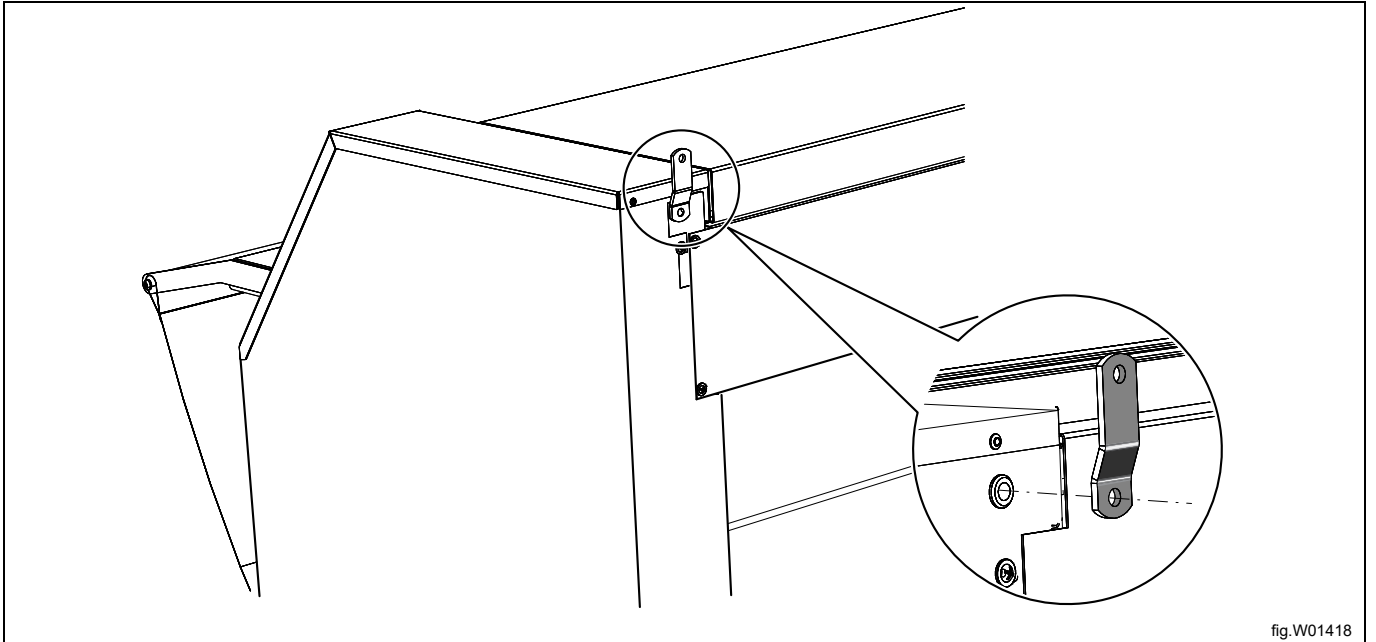


fig.W01418

Mankelin mukana toimitetaan kaksi kiinnikettä ja kaksi ruuvia, joilla kiinnikkeet kiinnitetään mankeliin.

- Sijoita mankeli sopivaan paikkaan.
- Pora kiinnitysruuveille reiät seinään kiinnikkeen läpi.
- Mankeli on kiinnitettävä seinään kiinnikkeistä puuruuveilla 5x30.

4 Sähköliitäntä



Sähköasennuksen saa tehdä vain ammattitaitoinen sähköasentaja.

Mankelin virtajohtossa on maadoitettu pistoke, josta se kytketään verkkopistorasiaan.

Maadoitetun pistorasian on oltava enintään kahden metrin etäisyydellä mankelin oikealla puolella. Mankelissa on 2 metrin pituinen maadoitettu pistokkeellinen virtajohto, joka on kiinnitetty laitteen oikealle puolelle alas. Jos verkkopistorasiaa ei ole edellä mainitulla etäisyydellä, laitteen paikkaa on vaihdettava. Älä käytä jatkojohtoa.

Verkkovirtakytkentään on suositeltavaa asentaa **vikavirtasuojakytkin**.

Verkkojännite	Hz	Kokonaisteho kW	Suosittelava sulake A
220–230 V 1~	50	0,37	10

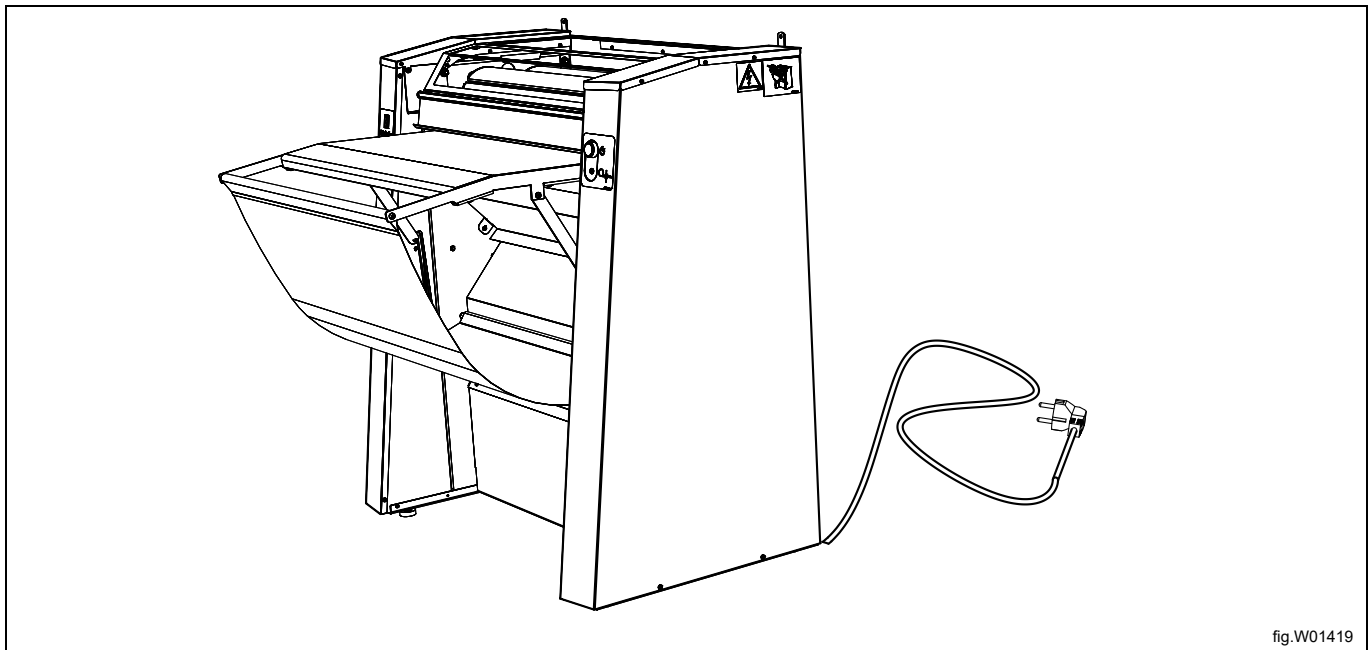


fig.W01419

4.1 Vaihtoehtoinen sähköliitäntä

Mankelin voi kytkeä myös pysyvästi verkkovirtaan. Tässä tapauksessa se on kytkettävä mankelin lähelle asennettavan moninapaisen kytkimen kautta.

Maadoitetun pistorasian tai moninapaisen kytkimen on oltava helposti ulottuvilla mankelin paikalleen asentamisen jälkeen.

5 Toimintotarkistus



Tarkastuksen saa tehdä vain ammattitaitoinen asentaja.



Toiminnan tarkastus on tehtävä asennuksen jälkeen, ennen laitteen käyttöä.

Mahdollisten korjausten jälkeen laitteen toiminta on aina tarkastettava, ennen kuin sitä käytetään.

Käyttövalmius

Läpäistyään kaikki testit laite on käyttövalmis.

Jos jokin testeistä epäonnistuu tai havaitaan puutteita tai vikoja, ota yhteys paikalliseen huoltoedustajaan tai jälleenmyyjään.

6 Tietoja hävittämisestä

6.1 Laitteen hävittäminen käyttöön päättyessä

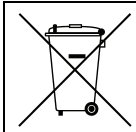
Ennen koneen lopullista käytöstäpoistoa on suositeltavaa tarkistaa sen kunto huolellisesti ja arvioida, onko rakenteessa kohtia, joihin voi jätahuollon käsittelyn aikana tulla rakennevaurioita tai muita vikoja.

Koneen osat täytyy lajitella hävittämistä varten niiden ominaisuuksien mukaan (esim. metallit, öljyt, rasvat, muovi, kumi jne.).

Eri maiden lainsäädäntö vaihtelee laitteen käytöstäpoistoa koskevilla asioilla. Tämän vuoksi neuvomme noudattamaan sen maan lakeja ja määräyksiä, jossa käytöstäpoisto tapahtuu.

Yleissääntönä laite on toimitettava erikoistuneeseen keräys-/romutuskeskukseen.

Pura kone jakaen osat niiden kemiallisten ominaisuuksien mukaan. Muista, että kompressorin sisältää kierrätettävää voiteluöljyä ja kylmäainetta ja että jäähdyttimen ja lämpöpumpun osat ovat yhdyskuntajätteisiin verrattavia erikoisjätteitä.



Tuotteessa oleva merkki osoittaa, että sitä ei saa käsitellä kotitalousjätteenä vaan se täytyy hävittää asianmukaisella tavalla ympäristö- ja terveyshaittojen välttämiseksi. Lisätietoja tuotteen kierrättämisestä saat ottamalla yhteyttä paikalliseen jälleenmyyjään tai edustajaan, huoltopalveluun tai paikallisiin jätahuoltoviranomaisiin.




Huom!

Kun kone poistetaan käytöstä lopullisesti, kaikki merkinnät, tämä käsikirja ja muut laitetta koskevat asiakirjat on tuhottava.

6.2 Pakkauksen hävittäminen

Pakkausmateriaalit tulee hävittää laitteen käyttömaassa voimassa olevien määräysten mukaisesti. Kaikki pakkausmateriaalit ovat ympäristöystävällisiä.

Ne voidaan säilyttää turvallisesti, kierrättää tai polttaa asianmukaisessa jätteidenpolttolaitoksessa. Kierrätettävät muoviosat on merkitty alla olevien esimerkkien mukaisesti.

	Polyeteeni: <ul style="list-style-type: none"> • Ulkopakkaus • Ohjepussi
	Polypropeeni: <ul style="list-style-type: none"> • Hihnat
	Polystyreenivaahdo: <ul style="list-style-type: none"> • Kulmasuojukset



Electrolux Professional AB
341 80 Ljungby, Sweden
www.electroluxprofessional.com