

# Installationsanvisning

## Kallmangel

CI6-80



**Electrolux**  
PROFESSIONAL



# Innehåll

---

## Innehåll

1	Säkerhetsföreskrifter .....	5
1.1	Allmänna säkerhetsföreskrifter.....	5
1.2	Symboler .....	6
2	Tekniska data.....	7
3	Fastsättning.....	8
4	Elanslutning.....	9
4.1	Alternativ elanslutning .....	9
5	Funktionskontroll.....	10
6	Information angående skrotning .....	11
6.1	Omhändertagande av den uttjänta apparaten .....	11
6.2	Hantera emballaget.....	11

Tillverkaren förbehåller sig rätten till ändringar av konstruktions- och materialspecifikation.



## 1 Säkerhetsföreskrifter

Maskinen kan användas i allmänna utrymmen.

Avlägsna alla föremål från fickor, t.ex. cigarettändare och tändstickor.

**VARNING!** Den här maskinen är endast avsedd för torkning av kläder som har tvättats i vatten.

**MODIFIERA INTE DEN HÄR MASKINEN.**

Underhåll får endast utföras av auktoriserad tekniker.

Endast godkända reservdelar får användas.

Se till att strömmen är frånkopplad vid underhåll eller byte av delar.

Om stationära apparater inte har en strömkabel med stickkontakt eller är direkt anslutet till elnätet, måste det finnas ett sätt att bryta strömmen från strömförande nät. Strömbrytaren måste skilja samtliga faser och ge fullständig frånkoppling vid eventuell överspänning av kategori III. Möjlighet för brytande av strömmen måste vara inbyggd i de permanenta ledningarna enligt gällande bestämmelser.

Mangeln måste kopplas från strömförande nät då den inte används och även då mangelduken måste bytas ut.

A-vägd emissionsljudtrycksnivå vid arbetsstationer: <70 dB

Ytterligare krav för följande länder: AT, BE, BG, HR, CY, CZ, DK, EE, FI, FR, DE, GR, HU, IS, IE, IT, LV, LT, LU, MT, NL, NO, PL, PT, RO, SK, SI, ES, SE, CH, TR, UK:

- Maskinen kan användas i allmänna utrymmen.
- Maskinen får användas av barn från 8 år och personer med nedsatt fysisk, sensorisk eller mental förmåga eller bristande erfarenhet och kunskap om de har instruerats i hur maskinen används på ett säkert sätt och förstår de risker som är förbundna med användning av maskinen. Barn får inte leka med maskinen. Rengöring och användarunderhåll får inte utföras av barn utan överinseende av en vuxen person.

Ytterligare krav för andra länder:





- Den här maskinen är inte anpassad för att användas av personer (inklusive barn) med nedsatt fysisk, sinnesmässig eller mental förmåga, eller bristande erfarenhet och kunskap, om de inte av en säkerhetsansvarig person har fått råd eller instruktioner om hur maskinen ska användas. Barn bör hållas under uppsikt så att de inte leker med maskinen.

### 1.1 Allmänna säkerhetsföreskrifter

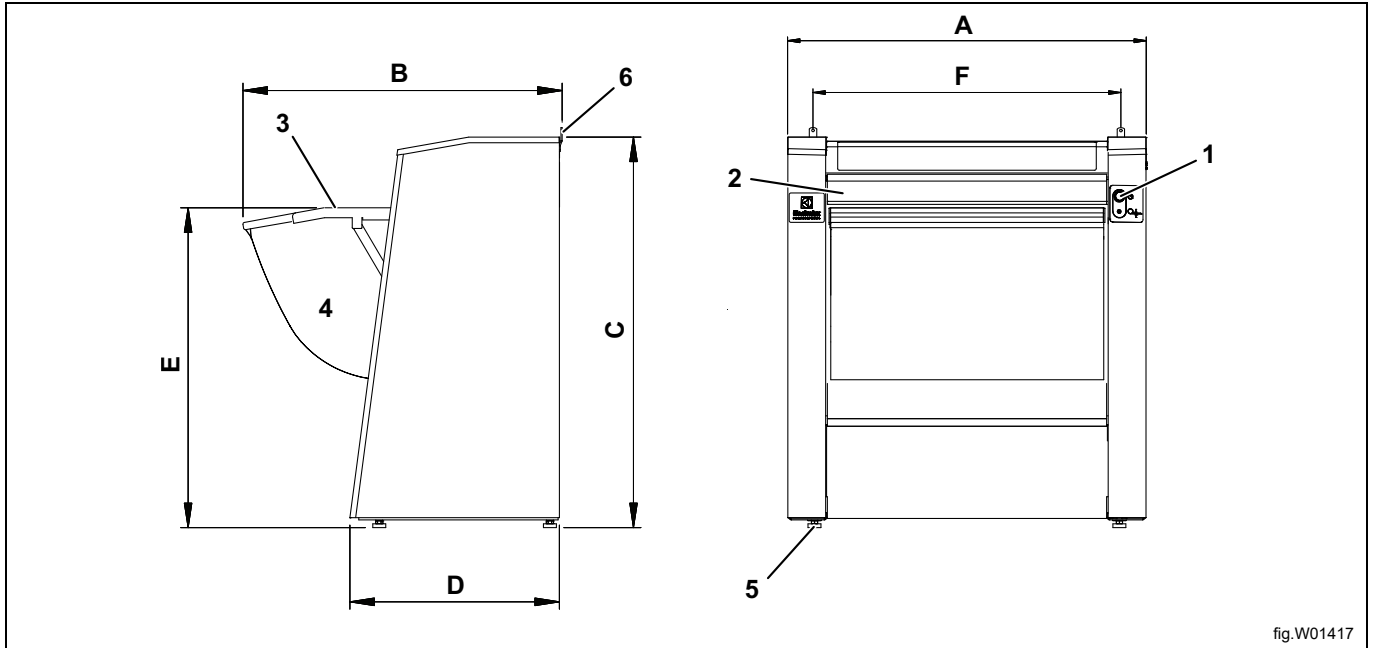
Maskinen får ej överspolas med vatten.

För att förhindra skador på exempelvis elektronik som kan uppstå på grund av kondens bör maskinen stå 24 timmar i rumstemperatur innan den tas i bruk första gången.

## 1.2 Symboler

	Varning!
	Varning, varm yta!
	Läs anvisningarna innan du använder maskinen.
	lakta försiktighet då mangeln är övertung och kan lätt tippa.

## 2 Tekniska data



	A	B	C	D	E	F
mm	970	855	1060	570	860	830

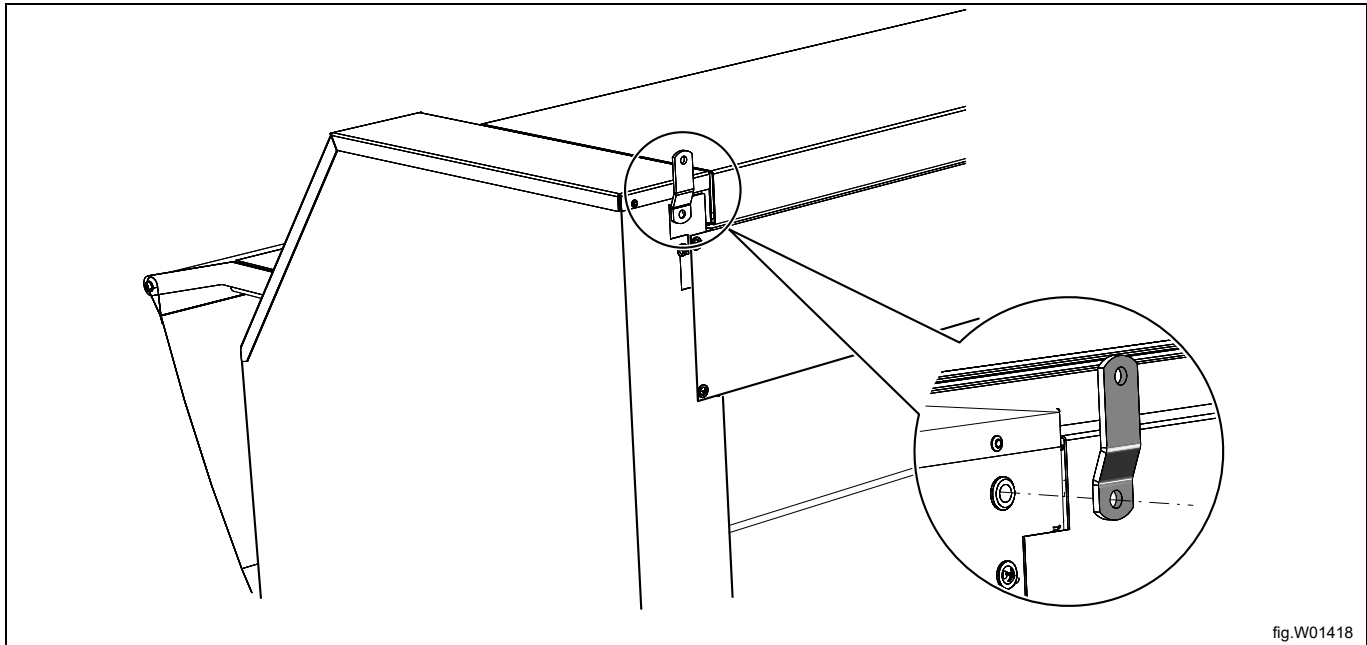
1	Strömbrytare
2	Manövergrind
3	Uppfällbart arbetsbord
4	Uppsamlingsfack
5	Fötter
6	Tippskydd

Vals diameter:	ø mm	130
Vals längd:	mm	740
Valshastighet:	varv/min	14
Valstryck:	kg	300
Nettovikt:	kg	120

### 3 Fastsättning



Mangeln får ej användas utan att vara fastskruvad i vägg



***Mangeln levereras med 2 byglar samt 2 skruv för fastsättning av byglarna i mangeln.***

- Ställ mangeln på avsedd plats.
- Borra monteringshål i väggen för fästskruvarna genom fästbeslaget.
- Mangeln ska förankras mot väggen via byglarna med fästelement motsvarande träskruv 5 x 30.



## 4 Elanslutning



Den elektriska anslutningen får endast utföras av behörig personal.

Mangeln levereras anslutningsklar med kabel med jordad kontakt.

Ett jordat eluttag ska finnas inom ett avstånd av 2 m från mangeln högra del. Mangeln har en 2 m lång jordad kabel med stickkontakt ansluten nertill på höger sida. Om inte eluttaget är placerat enligt ovan ska placeringen justeras så att ingen förlängningsladd behöver användas.

Vi rekommenderar att huvudledningen förses med **jordfelsbrytare**.

Nätspänning	Hz	Total effekt kW	Rekommenderad säkring A
220 - 230V 1~	50	0,37	10

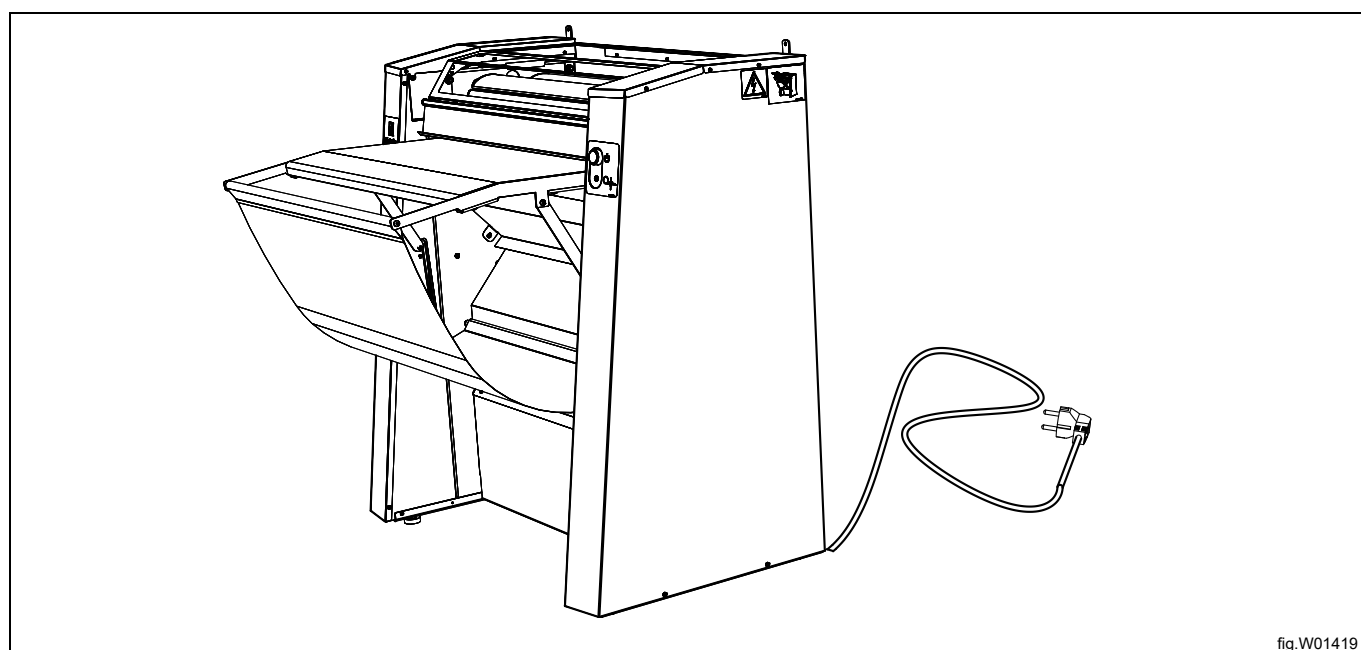


fig.W01419

### 4.1 Alternativ elanslutning

Mangeln kan även fastanslutas. I detta fall ska anslutningen ske via en allpolig brytare monterad i direkt anslutning till mangeln.

Det jordade eluttaget eller den allpoliga brytaren ska enkelt kunna nås efter det att mangeln är installerad.

## 5 Funktionskontroll



Får endast utföras av behörig personal.



En funktionskontroll måste göras när maskinen är färdiginstallerad och innan den kan användas.

En funktionskontroll måste alltid utföras innan maskinen får användas igen efter en reparation.

### Driftklar

Om alla test är godkända är maskinen driftklar.

Om några test inte är godkända, eller brister eller fel upptäckts, kontaktar du din lokala serviceorganisation eller leverantör.

## 6 Information angående skrotning

### 6.1 Omhändertagande av den uttjänta apparaten

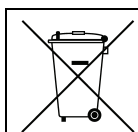
Innan maskinen skrotas, kontrollera noggrant det fysiska skicket och om det finns risk att delar av strukturen börjar ge efter eller gå sönder.

Apparatens delar ska tas omhand beroende på deras specifika egenskaper (t. ex. metaller, oljor, fett, plast, gummi, etc).

Lagstiftningen skiljer sig från land till land. Följ bestämmelserna i lagstiftningen och från myndigheterna som finns i det land där skrotningen ska ske.

Allmänt gäller att apparaten ska lämnas till en specialiserad central för återvinning/skrotning.

Demontera apparaten och sortera komponenterna efter kemiska egenskaper. Kompressorn innehåller smörjolja och kylvätska som kan återvinnas och återanvändas och kylens komponenter är specialavfall som kan jämföras med blandat hushållsavfall.



Symbolen på apparaten visar att denna apparat inte ska betraktas som hushållsavfall, utan måste omhändertagas på korrekt sätt, för att förhindra negativ inverkan på miljö och hälsa. För mer information om återvinning av denna apparat, kontakta din lokala agent, återförsäljare, kundservice eller lokala återvinningsmyndigheter.




### Obs!

I samband med skrotningen av apparaten måste alla märkningar, denna handbok och andra dokument gällande apparaten förstöras.

### 6.2 Hantera emballaget

Emballaget måste kasseras i enlighet med reglerna som gäller i det land där apparaten används. Allt material som används till emballaget är miljövänligt.

De kan förvaras, återvinnas eller brännas på passande avfallsförbränningsanläggning. Återvinningsbara plastdelar märks så som exemplen nedan.

	Polyetylen: <ul style="list-style-type: none"> <li>• Yttre emballage</li> <li>• Plastpåse innehållande instruktioner</li> </ul>
	Polypropylen: <ul style="list-style-type: none"> <li>• Förpackningsband</li> </ul>
	Expanderat polystyren: <ul style="list-style-type: none"> <li>• Hörnskydd</li> </ul>



Electrolux Professional AB  
341 80 Ljungby, Sweden  
[www.electroluxprofessional.com](http://www.electroluxprofessional.com)