

# Installationsvejledning

## Tørreskab

DC6-10HP



**Electrolux**  
PROFESSIONAL



# Indholdsfortegnelse

---

## Indholdsfortegnelse

|      |   |    |
|------|---|----|
| 1    | Sikkerhedsforskrifter.....                          | 5  |
| 1.1  | Generel sikkerhedsinformation .....                 | 5  |
| 1.2  | Symboler .....                                      | 5  |
| 2    | Tekniske data.....                                  | 6  |
| 2.1  | Måltegning .....                                    | 6  |
| 2.2  | Tekniske data .....                                 | 7  |
| 3    | Master og Slave varmepumper.....                    | 8  |
| 4    | Udpakning .....                                     | 9  |
| 4.1  | Installationssæt .....                              | 9  |
| 5    | Vægtreduktion for at gøre installation lettere..... | 10 |
| 5.1  | Fjern bøjlesektionen.....                           | 10 |
| 5.2  | Fjern dørene.....                                   | 11 |
| 5.3  | Fjern affugtningsenhederne.....                     | 13 |
| 6    | Placering/Fastgørelse.....                          | 16 |
| 6.1  | Ventiler rummet .....                               | 16 |
| 6.2  | Vandret justering.....                              | 16 |
| 6.3  | Fastgørelse til væggen.....                         | 17 |
| 7    | Tilslutning til gulv afløb.....                     | 18 |
| 8    | Elektrisk tilslutning.....                          | 19 |
| 8.1  | Tilslutning til et eksternt betalingssystem .....   | 20 |
| 8.2  | Gendan fabriksindstillinger .....                   | 20 |
| 8.3  | Alternativ eltilslutning .....                      | 20 |
| 8.4  | Tilslutning til reserveret system .....             | 21 |
| 9    | Indstilling af sprog .....                          | 22 |
| 10   | Funktionskontrol.....                               | 23 |
| 11   | Oplysninger om bortskaffelse .....                  | 24 |
| 11.1 | Bortskaffelse af apparatet når det er udtjent ..... | 24 |
| 11.2 | Bortskaffelse af emballage.....                     | 24 |

Producenten forbeholder sig ret til ændring af konstruktions- og materiale specifikationer.



## 1 Sikkerhedsforskrifter

ADVARSEL. Denne maskine er udelukkende beregnet til tørring af tekstiler, der er vasket i vand.

DETTE APPARAT MÅ IKKE MODIFICERES.

Service må kun udføres af autoriseret personale.

Der må kun anvendes godkendte reservedele.

Ved udførelse af service eller udskiftning af dele skal strømmen slås fra.

Stationære apparater, der ikke er forsynet med måder til at koble dem fra elnettet på ved hjælp af kontaktafbrydelse ved alle poler, som giver fuld frakobling ved overspænding i kategori III, skal have inkorporeret en metode til frakobling i den faste kabelføring i medfør af reglerne for kabelføring.

A-vægtet lydtryksniveau (emission) ved arbejdsstationer: <70 dB

Yderligere krav til følgende lande: AT, BE, BG, HR, CY, CZ, DK, EE, FI, FR, DE, GR, HU, IS, IE, IT, LV, LT, LU, MT, NL, NO, PL, PT, RO, SK, SI, ES, SE, CH, TR, UK:

- Denne maskine kan anvendes på offentlige steder.
- Apparatet må kun anvendes af børn på 8 år og derover samt af personer, der er fysisk, sensorisk eller psykologisk funktionshæmmede eller uden forudgående erfaring og viden, hvis de er under opsyn og har fået den nødvendige oplæring i sikker brug af apparatet samt forstår farerne ved forkert brug. Børn må ikke lege med apparatet. Rengøring og vedligeholdelse må ikke foretages af børn, medmindre de er under opsyn.

Yderligere krav til øvrige lande:





- Dette apparat må ikke betjenes af personer (herunder børn), som er fysisk, sensorisk eller psykologisk funktionshæmmede, eller som mangler den nødvendige erfaring og viden, medmindre de er under opsyn eller har fået den nødvendige oplæring i sikker brug af den person, der har ansvar for deres sikkerhed. Børn skal være under opsyn for at sikre, at de ikke leger med apparatet.

### 1.1 Generel sikkerhedsinformation

Maskinen må ikke spules med vand.

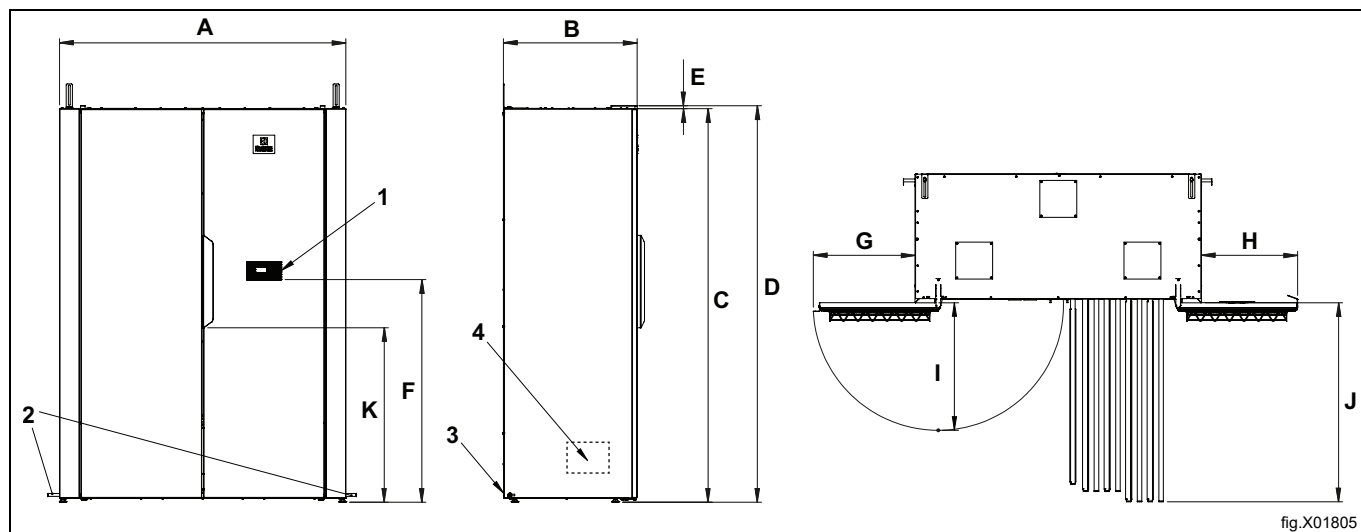
For at forhindre skader i elektronikken (og andre dele), der kan opstå som følge af kondens, bør maskinen stå i et rum med stuetemperatur i 24 timer, før den tages i brug første gang.

### 1.2 Symboler

|   |  |
|---|--|
|  | Forsigtig  |
|  | Forsigtig, varm overflade                                      |
|  | Læs vejledningen, inden maskinen tages i brug.                 |
|  | Vær forsigtig. Tørreskabet er tungt i toppen og kan let tippe. |

## 2 Tekniske data

### 2.1 Måltegning



|    | A    | B   | C    | D    | E  | F    | G   | H   | I   | J   | K   |
|----|------|-----|------|------|----|------|-----|-----|-----|-----|-----|
| mm | 1395 | 652 | 1917 | 1931 | 14 | 1078 | 496 | 468 | 621 | 970 | 850 |

|   |   |
|---|---|
| 1 | Kontrolpanel  |
| 2 | Kondensstuds $\varnothing$ 10 mm, 3 m lang slange medfølger |
| 3 | Tilslutningskabel 2,5 m medfølger                           |
| 4 | Kondensvandpumpe, 0,5 m trykhøjde                           |

## 2.2 Tekniske data

|  |   |                            |
|--|---|----------------------------|
| Kapacitet:   | kg vasketøj                               | 10                         |
| Afløbskapacitet:   | g/min*                                    | 55                         |
| Elektrisk tilslutning:   |   | 220-240 V 1 AC<br>50-60 Hz |
| Traditionel gevindskåret sikring:  | A   | 13 A                       |
| Automatisk sikring:  | A   | 13 A                       |
| Effekt:  | kW  | 2,6                        |
| Ophængningslængde:   | meter                                     | 20                         |
| Vægt:  | kg  | 205                        |
| Lydtryksniveau:  | A-vægtet lydtryksniveau (emission) dB (A) | <57                        |
| Gennemsnitlig varmeudledning pr. tørrecyklus anvendt til vurderingen af ventilationsbehov**: | kW  | 1.1                        |

\* 6,5 kg bomuld tør vægt med 50% resterende fugtighed.

\*\* For at få hjælp til måling af det nødvendige ventilationsbehov bedes man kontakte en autoriseret ventilationstekniker. Til beregning af tilstrækkelig ventilation skal alle kilder til varmeproduktion tages i betragtning samt alle andre parametre, der påvirker ventilationsbehovet. Klimazone, bygningsparametre, rumstørrelse osv.

### Forbindelser

|                      |  |
|----------------------|--|
| Tilslutning, kondens | Plastslange dim ø 10 mm. 3 m slange medfølger. |
|----------------------|--|

### Varmepumpe

|                      |    |       |
|----------------------|----|-------|
| Typen af kølemiddel  |    | R407C |
| Mængde af kølemiddel | kg | 1,0   |

### Fluorholdige drivhusgasser

Dette produkt indeholder fluorholdige drivhusgasser.

GWP: 1430

CO<sub>2</sub> ækvivalent: 1,43 t

Tæthedstest: 28 bar

Hermetiske forsegling.

### Energiforbrug og tørretider

Tørring af centrifugeret vasketøj \*\*)

|                         |                   |                |
|-------------------------|-------------------|----------------|
| Programmer:             |                   | Normal tørring |
| Energiforbrug:          | kWh / kg vasketøj | 0,31           |
| Energi borttørret vand: | kWh / liter       | 0,62           |
| Tørretid ***):          | minutter          | 60             |

\*\*\*) Værdierne kan variere afhængigt af:

- hastighed under centrifugering
- temperatur, luftfugtighed i rummet
- luftcirkulation i rummet (lufttilførsel, afgangsluft)
- indstillinger i parameterlisten vedrørende fugtføler og tid for SOL-programmet

Værdierne gælder for en fyldning på 6 kg med 50% restfugtighed.

\*\*\*) Tørreskabet rekonditionerer i 5 minutter, efter at tekstilerne er tørret

### 3 Master og Slave varmepumper

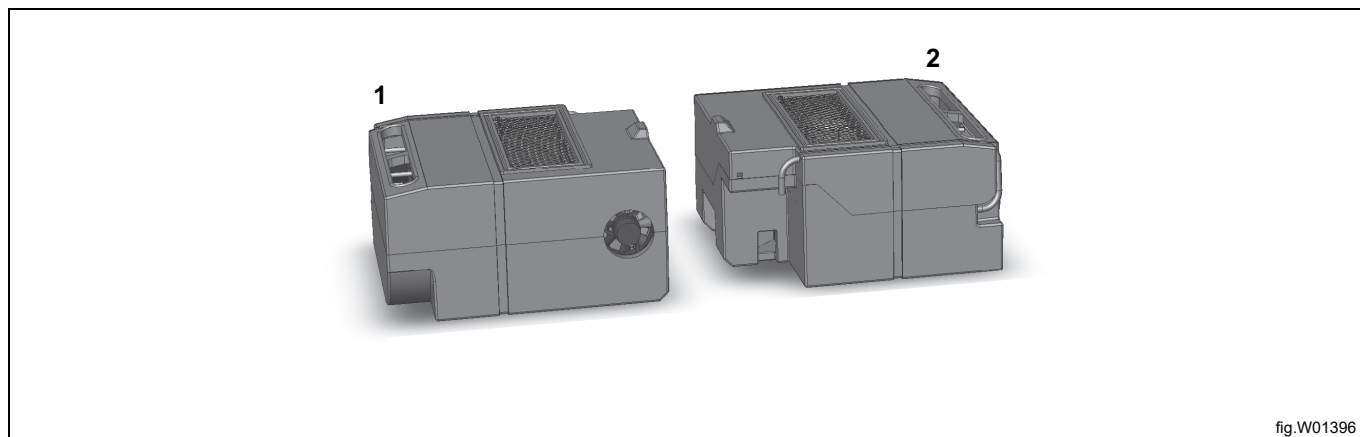


fig.W01396

|   |        |
|---|--------|
| 1 | MASTER |
| 2 | SLAVE  |

Tørreskabet indeholder to varmepumper, en MASTER og en SLAVE.

Varmepumpen til venstre er MASTER, og varmepumpen til højre er SLAVE.

Som navnet antyder, styrer MASTER processen, mens SLAVE følger. Hvis SLAVE bliver ikke-funktionel, kan tørreskabet stadig fungere, dog med reduceret effekt. Hvis MASTER derimod holder op med at fungere, stopper tørreskabet. Hvis dette sker, er det muligt at fortsætte processen ved at omkonfigurere SLAVE, så den midlertidigt bliver MASTER. Dette beskrives mere detaljeret i Servicehåndbogen.

Det er normalt ikke muligt at foretage service på pumpen i felten. Hvis service er nødvendig, skal de komplette enheder fjernes og sendes til Nimo-Verken AB, som har et udskiftningssystem for komplette enheder.

Den elektriske tilslutning findes på tilslutningspanelet på hver enhed. Panelerne vender mod hinanden, som illustreret i figuren herunder.

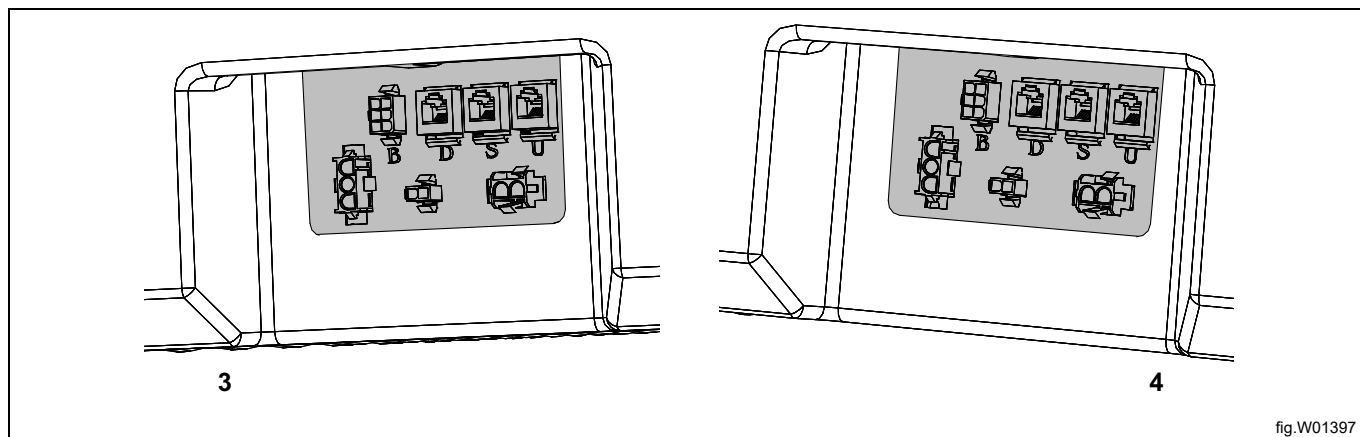


fig.W01397

|   |                 |
|---|-----------------|
| 3 | MASTER, venstre |
| 4 | SLAVE, højre    |



## 4 Udpakning

Fjern al emballage. Brug ikke spidse genstande, da de kan beskadige produktet.



Emballagematerialer, som f.eks. plast og polystyren, skal holdes uden for børns rækkevidde.

### 4.1 Installationsset

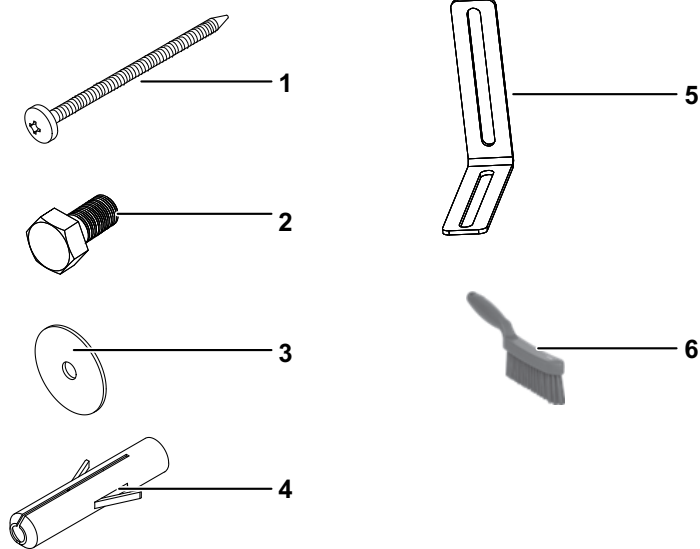


fig.W01398

|   |   |
|---|---|
| 1 | Skruer T6S 6x75, galvaniseret, til vægmontering |
| 2 | Skruer M6S 8x16 til monteringsbeslag            |
| 3 | Skiver BRB 8,4x17x1,6                           |
| 4 | Rawlplug  |
| 5 | Monteringsbeslag til vægmontering               |
| 6 | Børste til rengøring af filter                  |

## 5 Vægtreduktion for at gøre installation lettere

Følgende kan gøres for at reducere tørreskabets vægt og dermed gøre installationen lettere. Hvis alle foranstaltningerne udføres, bliver tørreskabet vægt reduceret med næsten halvdelen.

- Fjern bøjlesektionen
- Fjern dørene
- Fjern affugtningsenhederne

### 5.1 Fjern bøjlesektionen

- Fjern bøjlestoppet som vist.
- Løft sektionen, og hæng den af.

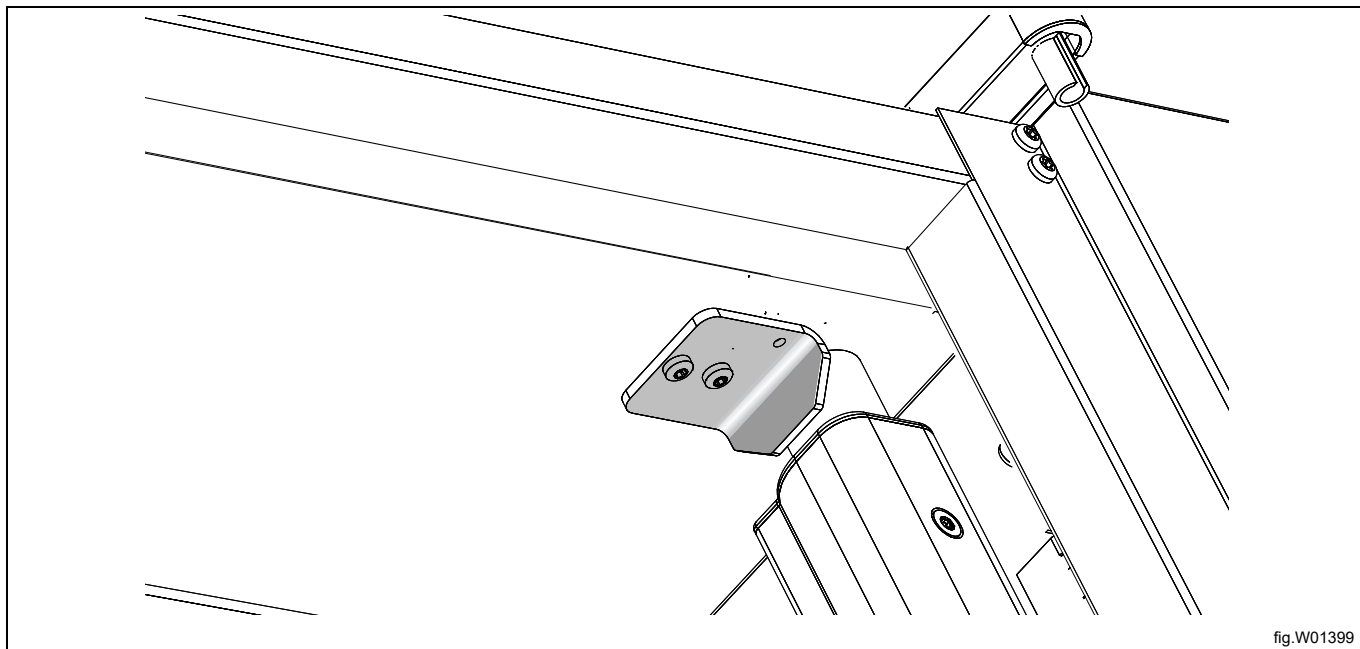


fig.W01399

## 5.2 Fjern dørene

### Højre dør

- Skru de fire fastgørelsesskruer, der fastgør lugen (A), ud, og fjern lugen.
- Fjern beskyttelseshætten (B) fra det øverste hængsel, og bløtlæg dørkablet (C). Tag kablet ud af stikket (D).
- Fjern det øverste hængsel (E), som er fastgjort med to skruer. Træk forsigtigt hængslet fri af kablet. Der er et hul i hængslet, hvori kablet kan føres ind eller ud.
- Løft døren af tørreskabet.

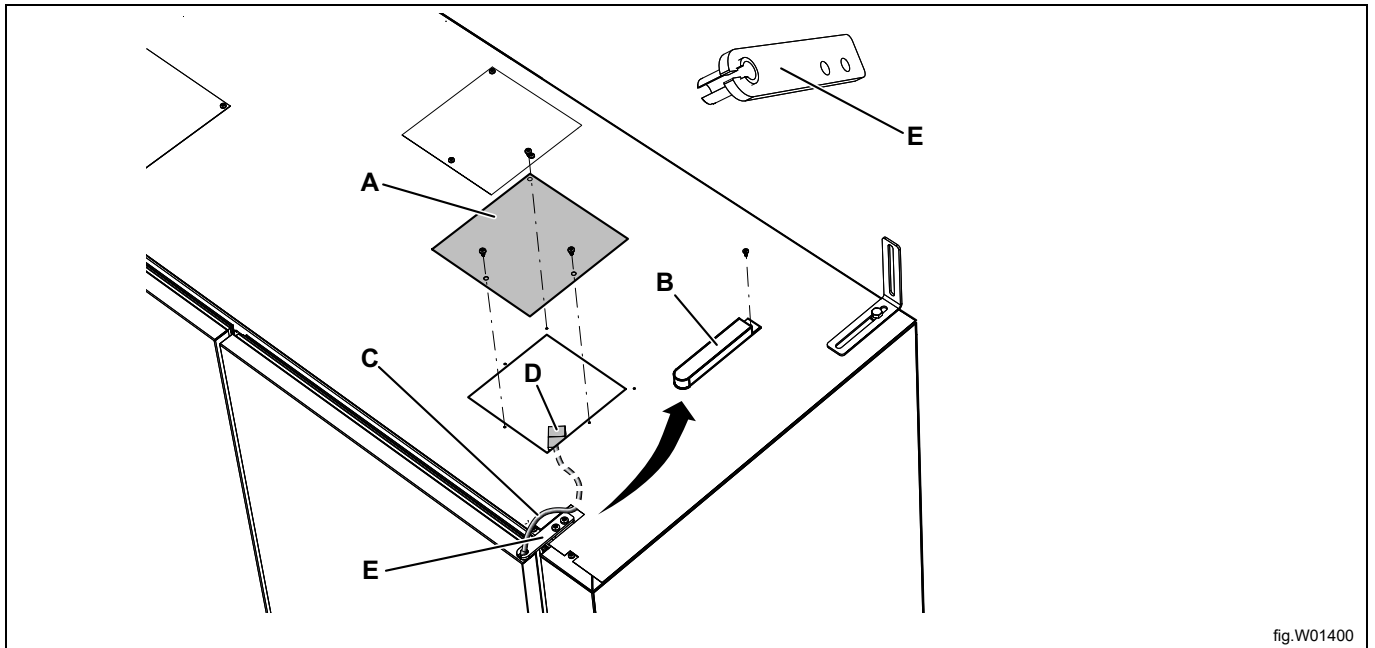
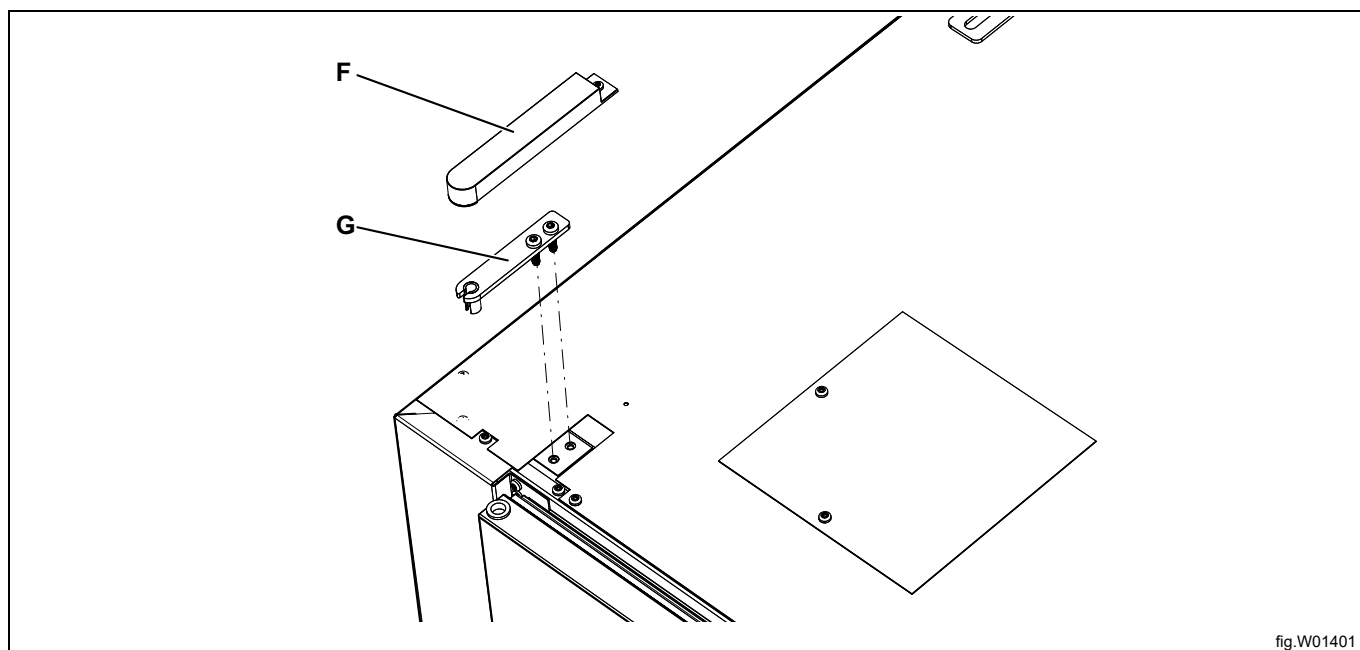


fig.W01400

|   |                                 |
|---|---------------------------------|
| A | Luge                            |
| B | Beskyttelseshætte over hængslet |
| C | Dørkabel                        |
| D | Stik                            |
| E | Øverste hængsel                 |

**Venstre dør**

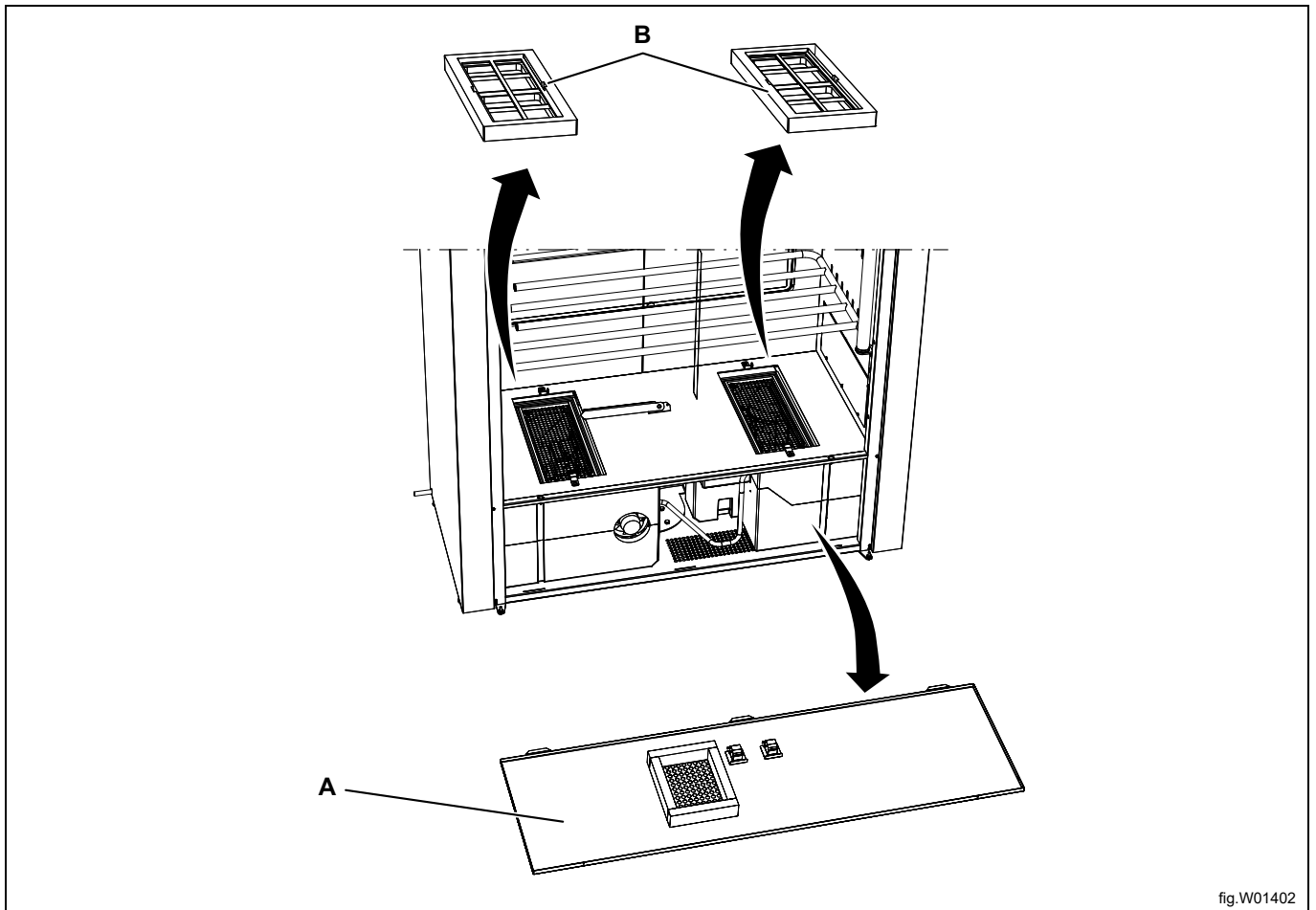
- Tag beskyttelsehætten (F) af hængslet.
- Fjern hængslet (G), som er fastgjort med to skruer.
- Løft døren af tørreskabet.



|   |                                |
|---|--------------------------------|
| F | Beskyttelsehætte over hængslet |
| G | Øverste hængsel                |

## 5.3 Fjern affugtningsenhederne

- Afmonter frontpladen (A), som er fastgjort med to skrue på toppen under plastpropperne. Kobl eltidslutningen fra mellem dørkontakterne og den venstre affugtningsenhed. Fjern derefter frontpladen.
- Frigør filtrene (B), og fjern dem.



|   |             |
|---|-------------|
| A | Frontplade  |
| B | Smudsfilter |

- Fjern lugen (C), som er fastgjort med tre skruer i lugens underkant. Gør dette på både den venstre og den højre side.
- Fjern luftlederen (D). Den er fastgjort med to Torx 40 plastskruer, som er anbragt under dækpropperne (E). Luftlederen kan enten tages ud eller blive på sin plads.

Glem ikke at montere dækpropperne igen, når skabet monteres igen. Ellers vil der forekomme luftlækage, hvilket fører til reduceret ydelse.

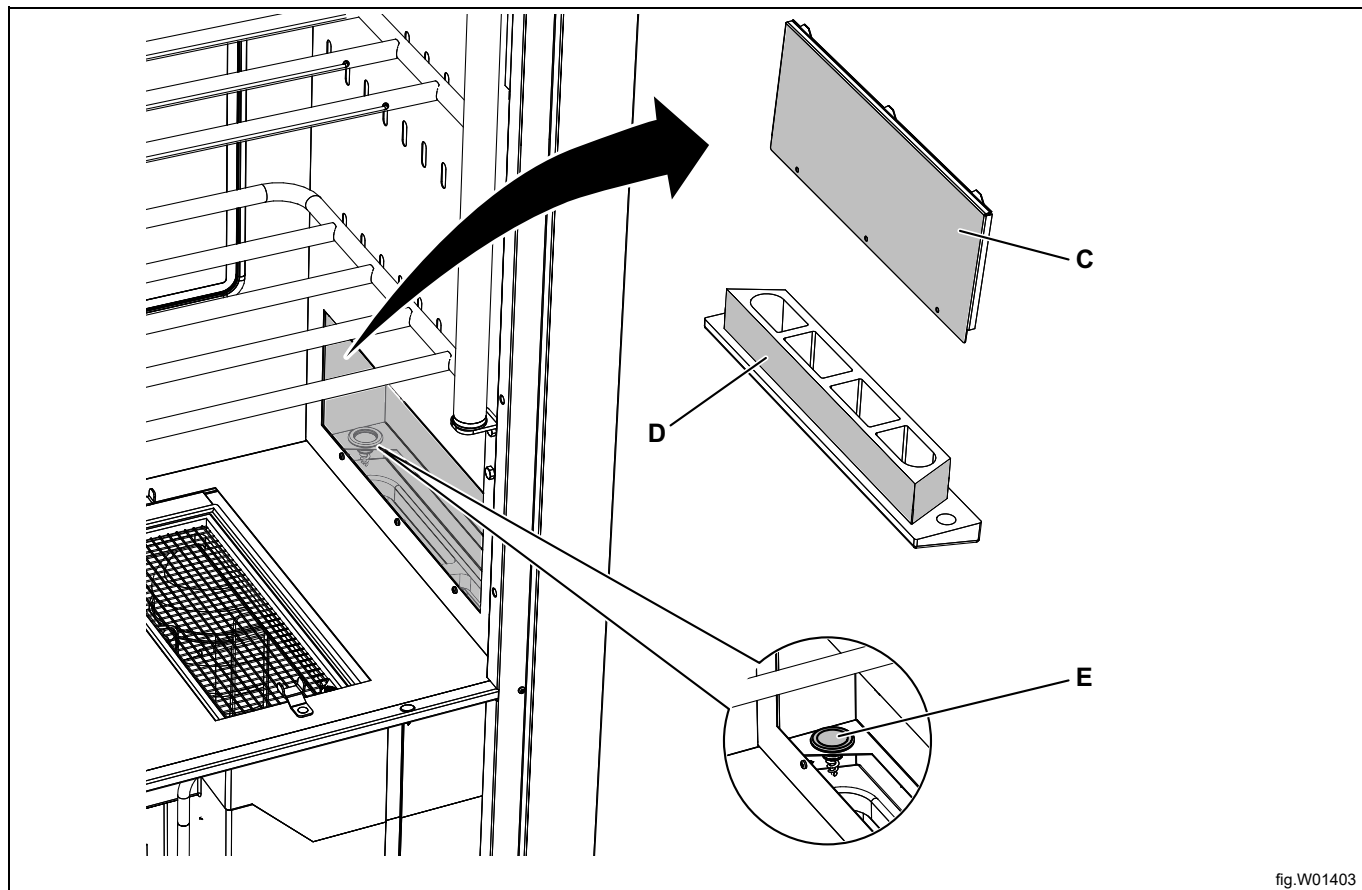


fig.W01403

|   |            |
|---|------------|
| C | Luge       |
| D | Luftleder  |
| E | Dækpropper |

- Kobl elkablerne fra som vist.

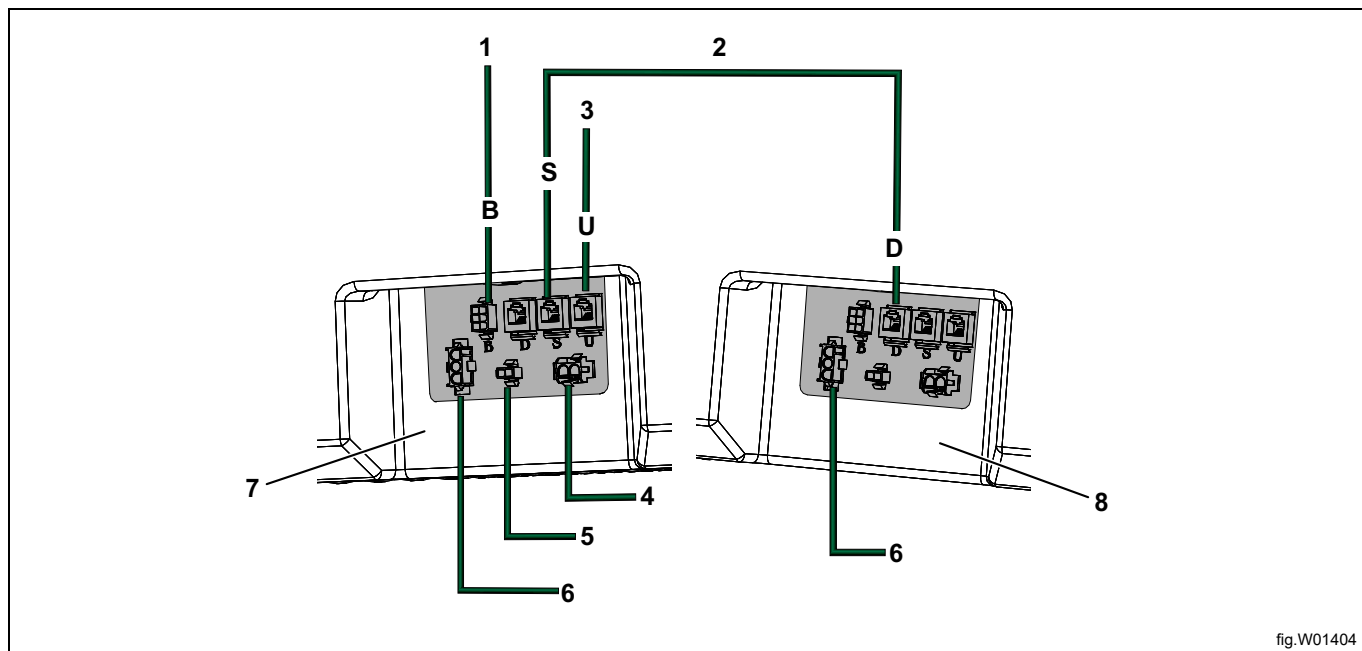


fig.W01404

|   |  |
|---|--|
| 1 | Bygningens reserverede system                    |
| 2 | Løst modulkabel, sort                            |
| 3 | Brugergrenseflade (betjeningspanel), hvidt kabel |
| 4 | LED-lampe  |
| 5 | Dørkontakt                                       |
| 6 | Tilslutning til strømforsyning                   |
| 7 | MASTER   |
| 8 | SLAVE  |

- Kobl kondensstilslutningen (F) fra begge enheder.
- Fjern låseskiven (G), og tag begge affugtningsenheder ud.

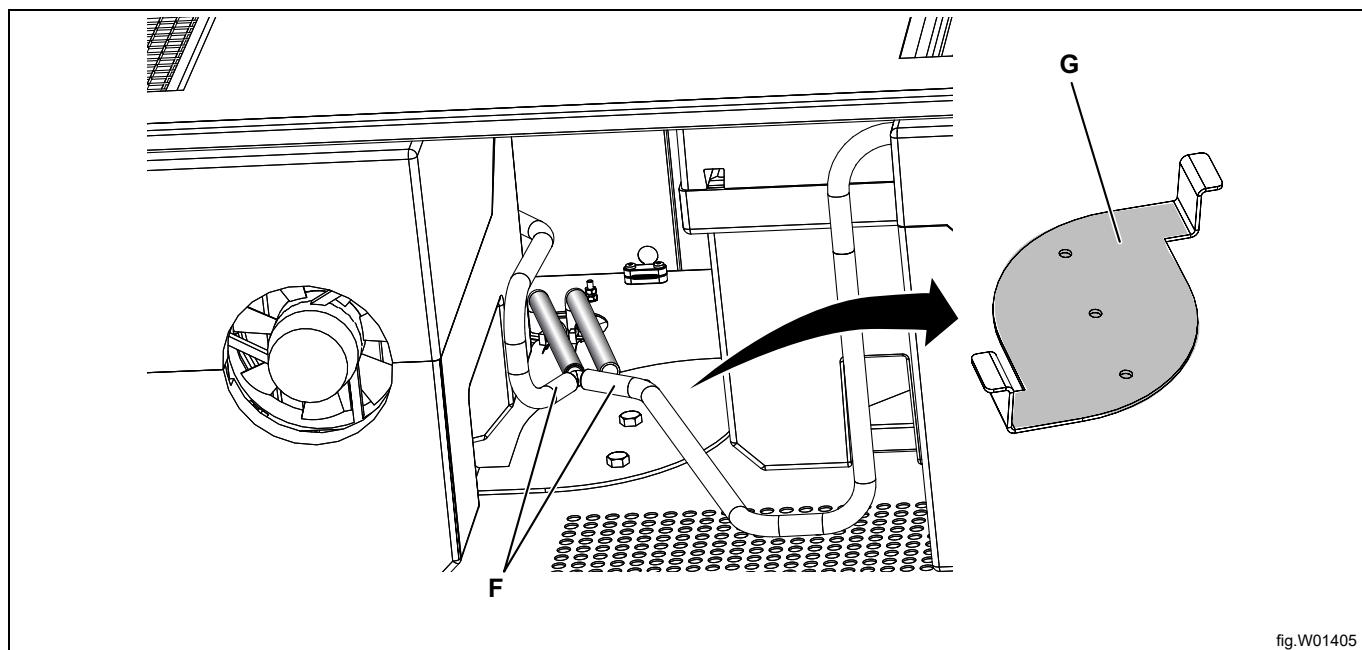


fig.W01405

## 6 Placering/Fastgørelse

Tørreskabet er kun beregnet til placering indendørs på et tørt sted

Tørreskabet må ikke placeres i et miljø, hvor der anvendes vand under højt tryk til rengøring

### 6.1 Ventiler rummet

Når maskinen er i drift, øges rumtemperaturen. Af den grund skal rummet have tilstrækkelig ventilation.

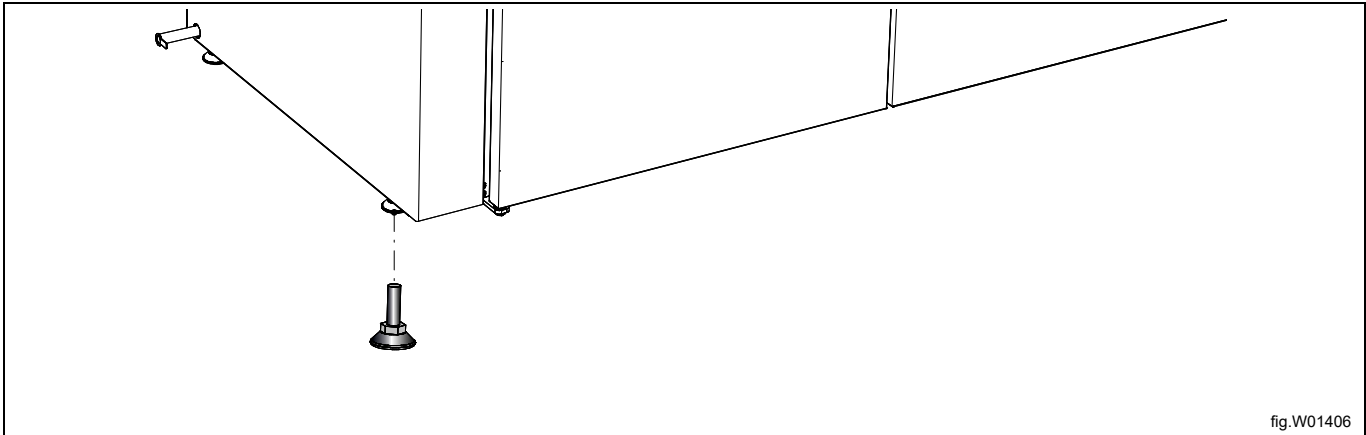
Alle kilder, der leder varme ind i det samme rum, skal tages i betragtning, når ventilationen dimensioneres. Varmekilder kan for eksempel være: flere tørretumblere, tørreskabe, vaskemaskiner, strygeruller, radiatorer mv. Kombinationen af flere varmekilder fører til et øget behov for ventilationsflow. Andre faktorer kan også påvirke det nødvendige ventilationsflow, såsom klimazone, bygningsparametre, rumstørrelse osv. For at få hjælp til opmåling af det nødvendige ventilationsbehov bedes man kontakte en autoriseret ventilationstekniker.

### 6.2 Vandret justering

Tørreskabet skal være i vater på en flad overflade og støtte på alle fire ben.

Juster benet udefra med brug af en unbrakonøgle. Kontroller, at dørenes øverste kant stemmer overens og er på linje.

De justerbare ben har sekskantede greb, størrelse 17.



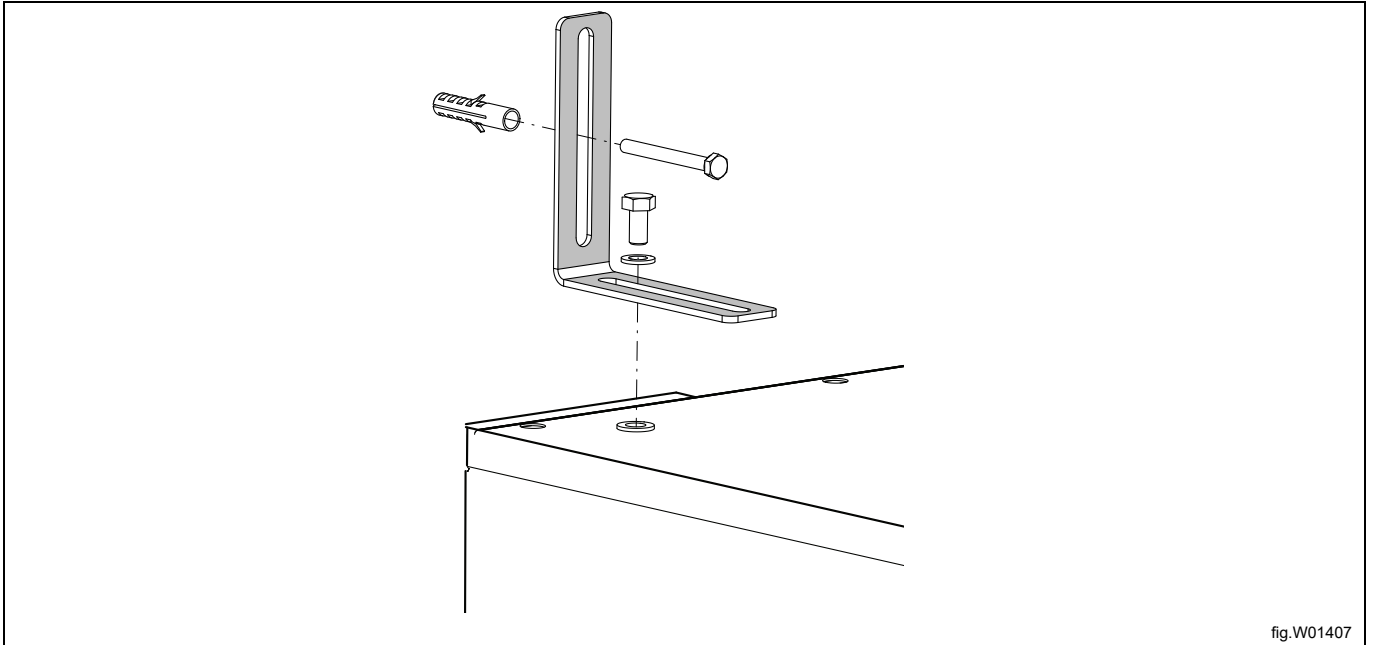


## 6.3 Fastgørelse til væggen

Tørreskabet skal fastgøres til væggen for at forhindre, at det vælter.

Installationssættet indeholder to vinkelbeslag, som monteres på tørreskabets øverste del, som vist. Brug de medfølgende skruer. Beslagene har riller med henblik på tilpasning til væggen.

Fastgør tørreskabet sikkert til væggen. Installationssættet indeholder en fastgørelsesskrue og plastpropper.



## 7 Tilslutning til gulvafløb

Tørreskabet leveres med en allerede monteret slange beregnet til tilslutning til et gulvafløb. Slangetilslutningen findes på begge sider ved skabets nederste hjørne på bagsiden.

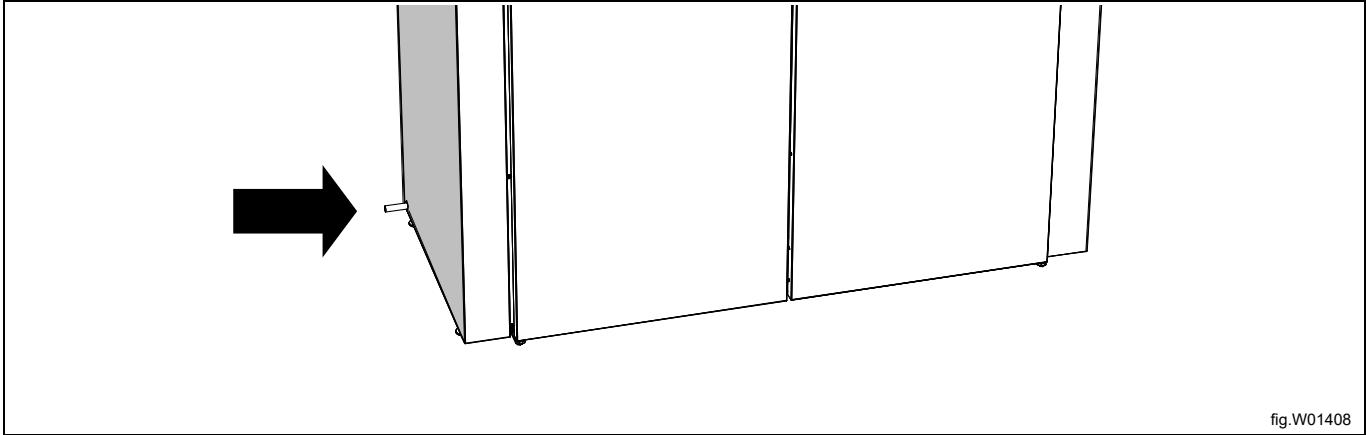


fig.W01408

- Tilslut en ny afløbsslange til en af skabets tilslutninger, og før den til afløbet.
- Hvis gulvafløbet er højere oppe end tørreskabets afløb, skal slangen danne en bue mod gulvet og danne en vandlås. Hvis dette ikke gøres, er der risiko for, at kondensvandet strømmer tilbage til boksen, når pumpen ikke kører. Dette kan medføre, at boksen fyldes med vand, og tørreskabet holder op med at fungere.

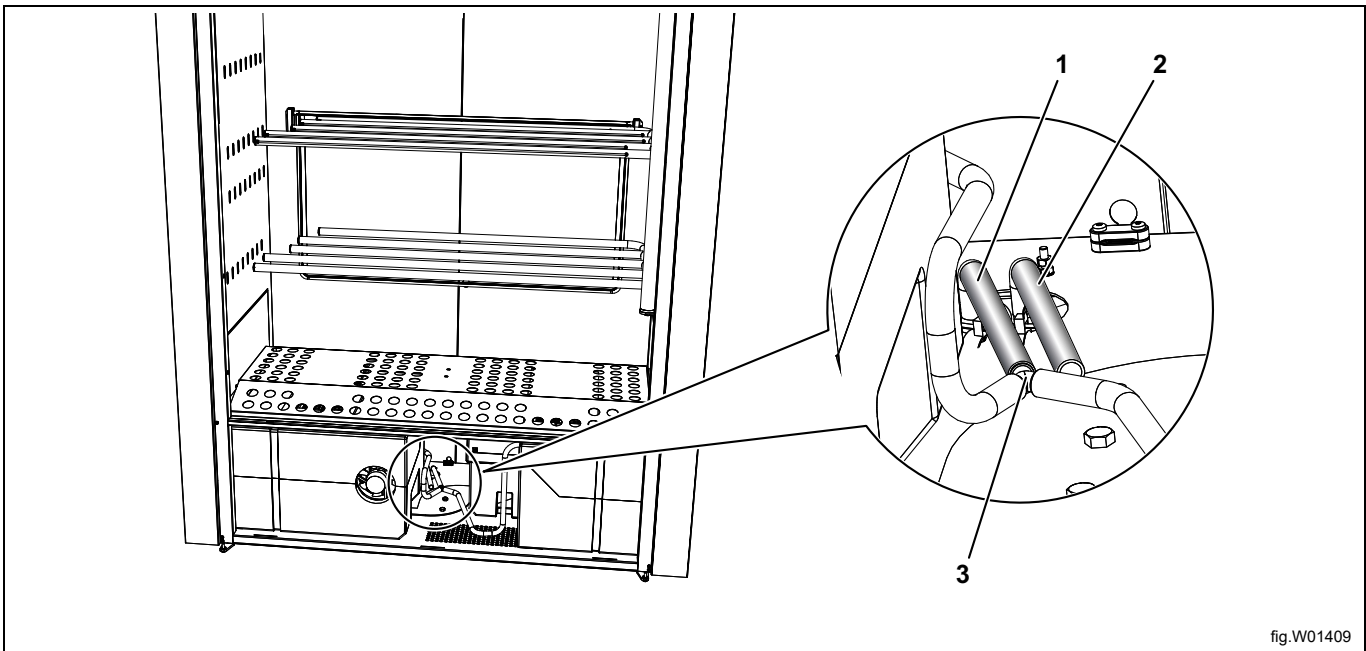


fig.W01409

|   |                            |
|---|----------------------------|
| 1 | Venstre sides afløbsslange |
| 2 | Højre sides afløbsslange   |
| 3 | Studs                      |

- Ombyt/kontroller afløbssiden ved at flytte studsene til afløbsslangen på enten den højre eller den venstre side. Slangerne fra affugtningsenhederne leveres fra fabrikken koblet til afløbet på venstre side.

Slangen må under ingen omstændigheder være bøjet så meget, at vandet ikke kan strømme

## 8 Elektrisk tilslutning



Den elektriske installation må kun udføres af faguddannet personale.

Tørreskabet leveres klar til tilslutning med kabel og stik med jordforbindelse.

| Elektriske tilslutninger |             |    |                      |                  |                     |
|--------------------------|-------------|----|----------------------|------------------|---------------------|
| Opvarmingsalternativ     | Netspænding | Hz | Opvarmningseffekt kW | Samlet effekt kW | Anbefalet sikring A |
| Maskiner med varmepumpe  | 230V 1~     | 50 |                      | 2.6              | 13                  |

1. Total effekt og den anbefalede sikring afhænger ikke af opvarmningseffekten i de tilfælde.

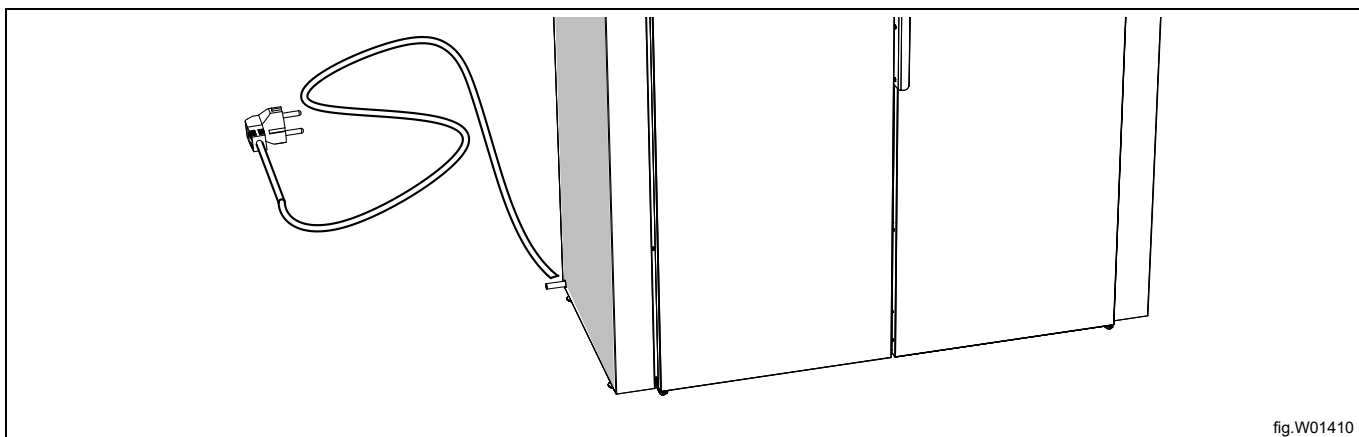


fig.W01410

Vi anbefaler, at netkablet forsynes med en **fejlstrømsafbryder**.

Eludtaget skal sidde et sted, hvor det er let at frakoble skabet om nødvendigt.

## 8.1 Tilslutning til et eksternt betalingssystem

Tilslut ledningerne fra det eksterne betalingssystem til klemkassens position 1 og 2 "EXT SW".

Aktiver tilslutningen til det eksterne betalingssystem således:

- Aktiver programmeringsfunktionen: Tryk på STOP + SOL + SOMMERFUGL. Tryk først på Stop-knappen og derefter samtidigt på programvalgsknapperne. Displayet tænder og viser "ACCESS 1000". For at kunne fortsætte skal koden 9191 erstatte koden 1000.
- Efter ovennævnte vil du være ved første ciffer "1" i ACCESS 1000. Gå til cifferet "9" med programvalgsknapperne SOL (op) eller SOMMERFUGL (ned). Gå derefter videre til det næste ciffer, i dette tilfælde "0", ved hjælp af STOP-knappen. Øg dette til "1" med SOL-knappen, og fortsæt derefter, til der vises "9191". Når du har indstillet det sidste ciffer, trykkes der på STOP-knappen, og **du har adgang til programmeringsfunktionen**.
- Den første parameter og den fabriksindstillede værdi vises nu på displayet. Rækken med parameteren blinker.
- Gå frem eller tilbage med knappen SOL (øger) eller SOMMERFUGL (mindsker), til parameter 117 vises. Tryk på STOP for at bekræfte.
- Sæt parameterværdien til 1. Dette aktiverer skabet til netværksbrug. Brug Stop-knappen til at afslutte parameteren.
- Tryk på STOP for at gemme.
- For at forlade programmeringsfunktionen trykkes der på STOP + SOMMERFUGL (STOP-knappen først).

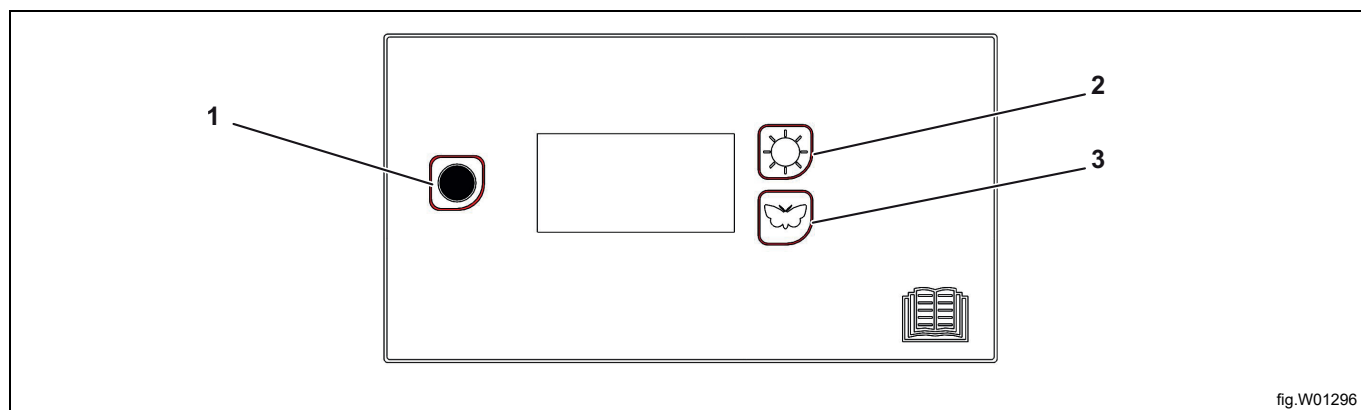


fig.W01296

|   |                                      |
|---|--------------------------------------|
| 1 | Stopknap                             |
| 2 | Sol-knappen<br>Ekstra tørring        |
| 3 | Sommerfugl-knappen<br>Normal tørring |

## 8.2 Gendan fabriksindstillinger

Gendannelse af elektronikken til fabriksindstillingerne:

Tryk på Stop-knappen, og tryk derefter på begge programknapper. Displayet viser FACT DEFS.

## 8.3 Alternativ elttilslutning

Tørreskabet kan også tilsluttes permanent. I dette tilfælde skal tilslutningen foretages via en flerpolet afbryder, der er monteret i umiddelbar nærhed af tørreskabet.

Den jordforbundne stikkontakt eller den flerpolde afbryder skal befinde sig inden for rækkevidde, når tørreskabet er installeret.

### 8.4 Tilslutning til reserveret system

Hvis bygningen har et reserveret system til vaskeriet, kan tørreskabet sluttes til dette.

Tilslutningen foretages via en ekstern elektronikboks, som kan bestilles fra Electrolux Professional. Den skal tilsluttes til stik B på Master-enheden.

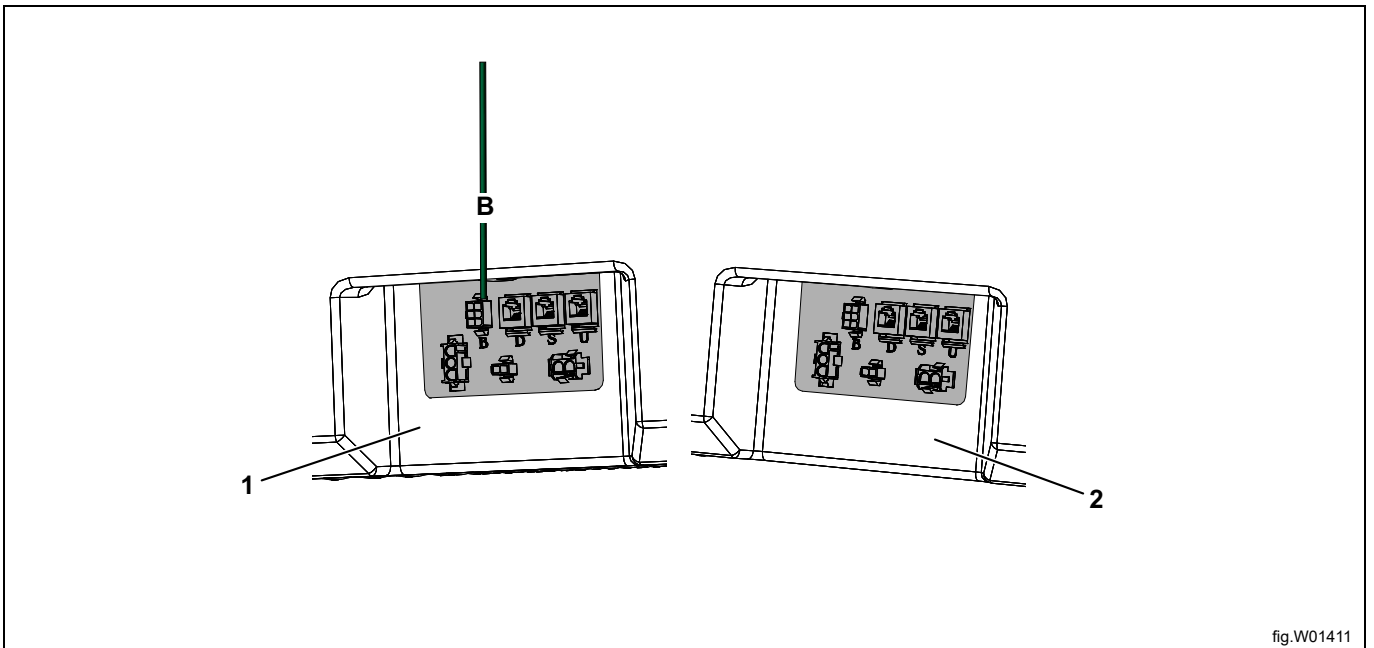


fig.VW01411

|   |                      |
|---|----------------------|
| B | Master-enhedens stik |
| 1 | MASTER               |
| 2 | SLAVE                |

## 9 Indstilling af sprog

- Aktiver programmeringsfunktionen: Tryk på STOP + SOL + SOMMERFUGL. Tryk først på Stop-knappen og derefter samtidigt på programvalgsknapperne. Displayet tænder og viser "ACCESS 1000". For at kunne fortsætte skal koden 9191 erstatte koden 1000.
- Efter ovennævnte vil du være ved første ciffer "1" i ACCESS 1000. Gå til cifferet "9" med programvalgsknapperne SOL (op) eller SOMMERFUGL (ned). Gå derefter videre til det næste ciffer, i dette tilfælde "0", ved hjælp af STOP-knappen. Øg dette til "1" med SOL-knappen, og fortsæt derefter, til der vises "9191". Når du har indstillet det sidste ciffer, trykkes der på STOP-knappen, og **du har adgang til programmeringsfunktionen**.
- Den første parameter og den fabriksindstillede værdi vises nu på displayet. Rækken med parameteren blinker.
- Gå frem eller tilbage med knappen SOL (øger) eller SOMMERFUGL (mindsker), indtil "P 105" vises.
- Når displayet viser "P105", trykkes der på STOP for at bekræfte. Rækken nedenfor blinker nu med sprogsymbolet. Hvert sprog er tildelt et nummersymbol som angivet i følgende tabel. Enheden er fabriksindstillet til "1" (Svensk).
- Gå til det ønskede sprog med knappen SOL eller SOMMERFUGL.
- Tryk på STOP for at gemme.
- For at forlade programmeringsfunktionen trykkes der på STOP + SOMMERFUGL (STOP-knappen først). Displayet genstarter, og det nye sprog er indstillet.

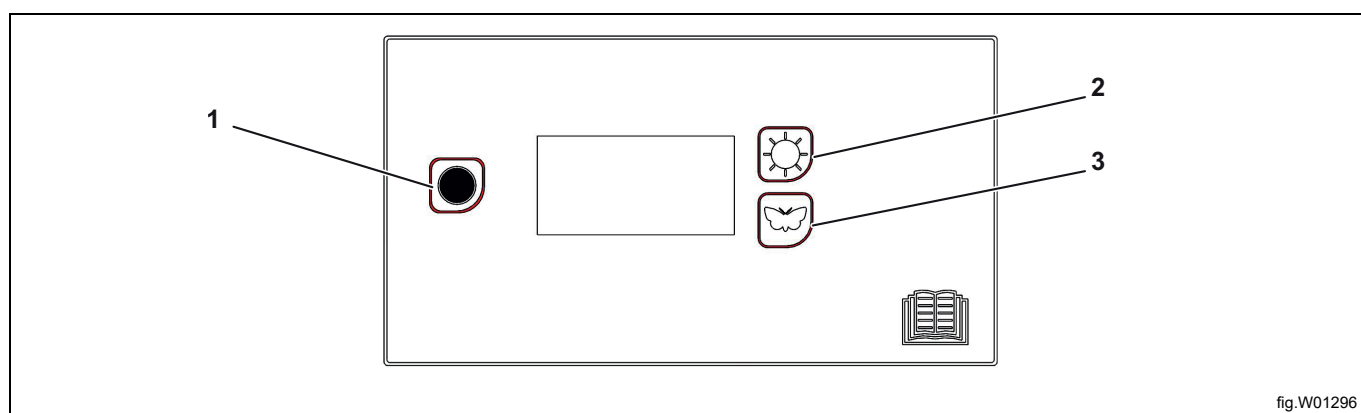


fig.W01296

|   |                                      |
|---|--------------------------------------|
| 1 | Stopknap                             |
| 2 | Sol-knappen<br>Ekstra tørring        |
| 3 | Sommerfugl-knappen<br>Normal tørring |

| Sprogsymbol | Displaysprog |
|-------------|--------------|
| 0           | Engelsk      |
| 1           | Svensk       |
| 2           | Norsk        |
| 3           | Dansk        |
| 4           | Finsk        |
| 5           | Russisk      |
| 6           | Fransk       |
| 7           | Tysk         |

## 10 Funktionskontrol



Må kun udføres af faguddannet personale.



Der skal gennemføres en funktionskontrol, når installationen er færdig, og før maskinen kan bruges. Når der er udført en reparation, skal der foretages en funktionskontrol, før maskinen må bruges igen.

- Vælg det ønskede program, og kontrollér, at tørreskabet varmer, og at der ikke er mislyde.

### Klar til brug

Hvis alle tests er OK, er maskinen klar til brug.

Hvis en eller flere tests mislykkes, eller hvis der registreres fejl eller mangler, kontaktes det lokale serviceværksted eller forhandleren.

Brug et mildt opvaskemiddel med varmt vand til at tørre tørreskabet af indvendigt og udvendigt. Tør grundigt af.

## 11 Oplysninger om bortskaffelse

### 11.1 Bortskaffelse af apparatet når det er udtjent

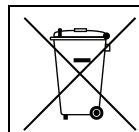
Før maskinen bortskaffes, anbefales det, at man nøje undersøger dens fysiske tilstand, og vurderer om der er dele af strukturen, der eventuelt ville blive udsat for brud under skrotningen.

Maskinens dele skal bortskaffes på forskellig vis i henhold til deres forskellige beskaffenhed (f.eks.: metaller, olier, fedtstoffer, plast, gummi osv.).

Den nationale lovgivning varierer fra land til land, og man bør derfor sørge for at overholde de anvisninger, der er givet af lovgivningen og myndighederne i det land, hvor apparatet bortskaffes.

Generelt skal apparatet indleveres til et specielt indsamlingssted for genindvinding/skrotning.

Afmonter apparatet, og sorter komponenterne i henhold til det materiale, de er fremstillet af. Vær opmærksom på, at kompressoren indeholder smøreolie og kølemiddel, der kan indsamles og genbruges. Vær endvidere opmærksom på, at apparatets og varmepumpens komponenter er specialaffald, der kan høre ind under bymæssigt affald.



Symbolet på produktet angiver, at produktet ikke må bortskaffes sammen med husholdningsaffaldet, men skal skrottes korrekt for at hjælpe med til at forhindre potentielle, negative konsekvenser for miljøet og folkesundheden. For yderligere oplysninger om genbrug af dette produkt bedes man kontakte sælgeren eller forhandleren af produktet, kundeservice eller det lokale renovationselskab.

#### Bemærk:

I forbindelse med skrotning af maskinen skal alle mærkninger, denne håndbog samt al anden dokumentation vedrørende apparatet destrueres.

### 11.2 Bortskaffelse af emballage

Bortskaffelse af emballagen skal ske i overensstemmelse med gældende, national lovgivning. Alle de anvendte emballagematerialer er miljøvenlige.

De kan opbevares sikkert, genbruges eller forbrændt i et egnet affaldsforbrændingsanlæg. Genbrugsplast er mærket som følgende eksempler.

|  |   |
|--|---|
|  | <p>Polyætylen:</p> <ul style="list-style-type: none"> <li>• Emballagens udvendige film</li> <li>• Posen med brugervejledningen</li> </ul> |
|  | <p>Polypropylen:</p> <ul style="list-style-type: none"> <li>• Stropper</li> </ul>   |
|  | <p>Polystyrenskum:</p> <ul style="list-style-type: none"> <li>• Hjørnebeskyttere</li> </ul>   |











Electrolux Professional AB  
341 80 Ljungby, Sweden  
[www.electroluxprofessional.com](http://www.electroluxprofessional.com)