

Asennusohjeet

Kuivauskaappi

DC6-10HP



Electrolux
PROFESSIONAL

Sisältö

Sisältö

1	Turvaohjeet.....	5
1.1	Yleiset turvallisuusohjeet.....	5
1.2	Merkinnät.....	5
2	Tekniset tiedot.....	6
2.1	Mittapiirustus.....	6
2.2	Tekniset tiedot.....	7
3	Master- ja Slave-lämpöpumput.....	8
4	Pakkauksen purkaminen.....	9
4.1	Asennuspakkaus.....	9
5	Painon keventäminen asennuksen helpottamiseksi.....	10
5.1	Ripustinosan irrottaminen.....	10
5.2	Ovien irrottaminen.....	11
5.3	Kosteudenpoistoyksiköiden irrottaminen.....	13
6	Sijoittaminen / kiinnitys seinään.....	16
6.1	Tuuleta huone.....	16
6.2	Vaakasuuntainen säätö.....	16
6.3	Kiinnitys seinään.....	17
7	Liitäntä lattiakaivoon.....	18
8	Sähköliitäntä.....	19
8.1	Kytkeä ulkoiseen maksujärjestelmään.....	20
8.2	Tehdasasetusten palauttaminen.....	20
8.3	Vaihtoehtoinen sähköliitäntä.....	20
8.4	Liitäntä varajärjestelmään.....	21
9	Kieliasetus.....	22
10	Toimintotarkistus.....	23
11	Tietoja hävittämisestä.....	24
11.1	Laitteen hävittäminen käyttöänsä päättyessä.....	24
11.2	Pakkauksen hävittäminen.....	24

Valmistaja pidättää oikeuden rakennetta ja materiaaleja koskeviin muutoksiin.

1 Turvaohjeet

VAROITUS. Tämä laite on tarkoitettu vain vedessä pestyjen tekstiilien kuivaamiseen.

ÄLÄ TEE MUUTOKSIA TÄHÄN LAITTEESEEN.

Huoltotöitä saa tehdä ainoastaan valtuutettu asentaja.

Koneessa saa käyttää vain hyväksyttäviä varaosia.

Koneen virransaanti on katkaistava huollon ja osienvaihdon ajaksi.

A-painotettu äänenpainetaso työasemilla: < 70 dB

Muut vaatimukset seuraavissa maissa: AT, BE, BG, HR, CY, CZ, DK, EE, FI, FR, DE, GR, HU, IS, IE, IT, LV, LT, LU, MT, NL, NO, PL, PT, RO, SK, SI, ES, SE, CH, TR, UK:

- Tätä laitetta voi käyttää julkisissa tiloissa.
- Laitteen käyttö on sallittu yli 8-vuotiaille lapsille sekä henkilöille, joiden fyysinen, henkinen tai aisteihin liittyvä toimintakyky on heikentynyt tai joilla ei ole riittävää kokemusta tai taitoa, vain siinä tapauksessa, että heitä valvotaan tai opastetaan laitteen turvallisessa käytössä ja he ymmärtävät käyttöön liittyvät vaarat. Älä anna lasten leikkiä laitteella. Lapset eivät saa käyttää laitetta tai puhdistaa sitä ilman valvontaa.

Muita maita koskevat lisävaatimukset:





- Tämä laite ei ole tarkoitettu lasten eikä sellaisten henkilöiden käyttöön, joiden fyysinen, henkinen tai aisteihin liittyvä toimintakyky on heikentynyt tai joilla ei ole riittävää kokemusta tai taitoa, ellei heidän turvallisuudestaan vastaava henkilö valvo tai opasta heitä laitteen käytössä. Lapsia tulee valvoa sen varmistamiseksi, etteivät he leiki laitteella.

1.1 Yleiset turvallisuusohjeet

Konetta ei saa valella vedellä.

Jotta vältetään mahdolliset veden tiivistymisen aiheuttamat vauriot sähköosille (muille osille), koneen täytyy olla huoneenlämmössä 24 tuntia, ennen kuin se otetaan käyttöön.

1.2 Merkinnät

	Varoitus
	Varoitus, kuuma pinta
	Lue ohjeet ennen koneen käyttämistä.
	Ole varovainen. Kuivauskaappi on hyvin painava, ja se voi kaatua helposti.

2 Tekniset tiedot

2.1 Mittapiirustus

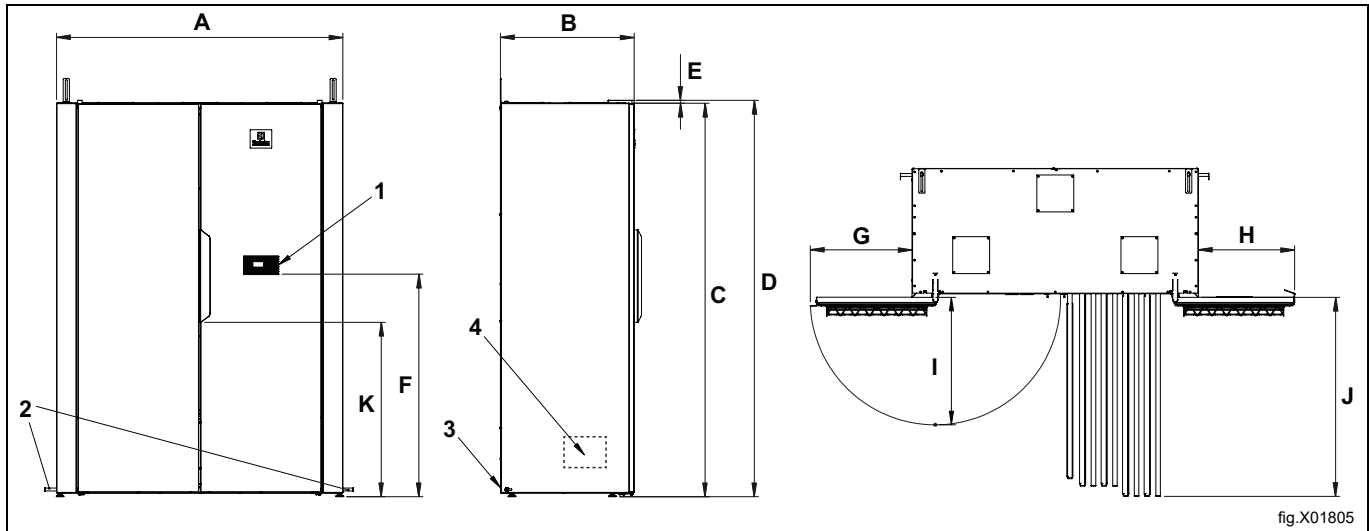


fig.X01805

	A	B	C	D	E	F	G	H	I	J	K
mm	1395	652	1917	1931	14	1078	496	468	621	970	850

1	Käyttöpaneeli
2	Lauhteenpoistonippa \varnothing 10 mm, toimitus sisältää 3 metrin pituisen letkun
3	Liitäntäkaapeli 2,5 m kuuluu toimitukseen
4	Lauhdevesipumppu, painekorkeus 0,5 metriä

2.2 Tekniset tiedot

Kapasiteetti:	kg pyykkiä	10
Tyhjennyskapasiteetti:	g/min*	55
Sähköliitäntä:		220–240 V 1 AC 50–60 Hz
Perinteinen kierresulake:	A	13 A
Automaattisulake:	A	13 A
Teho:	kW	2,6
Ripustuspituus:	metriä	20
Paino:	kg	205
Äänenpainetaso:	A-painotettu äänenpainetaso dB (A)	< 57
Ilmanvaihdon tarpeen arvioinnissa käytetty keskimääräinen lämmön luovutus / kuivausohjelma**:	kW	1.1

* 6,5 kg kuivaa puuvillaa, jäännöskosteus 50 %.

** Jos tarvitset apua tarvittavan ilmanvaihdon mitoittamisessa, ota yhteys ilmanvaihtoasiantuntijaan. Riittävän ilmanvaihdon varmistamiseksi kaikki lämpöä tuovat lähteet sekä kaikki muut ilmanvaihdon tarpeeseen vaikuttavat tekijät on huomioitava. Näitä ovat esimerkiksi ilmastovyöhyke, rakennusparametrit, huoneen koko jne.

Liitännät

Lauhteenpoistoliihtäntä	Muoviletku, ø 10 mm. Toimitus sisältää 3 metrin pituisen letkun.
-------------------------	--

Lämpöpumppu

Kylmäaineen tyyppi		R407C
Kylmäaineen määrä	kg	1,0

Fluoratut kasvihuonekaasut

Tämä tuote sisältää fluorattuja kasvihuonekaasuja.

GWP: 1430

CO₂ vastaa: 1,43 t

Vuototesti: 28 bar

Ilmatiivis.

Energiankulutus ja kuivausajat

Lingotun pyykin kuivaus **)

Ohjelmat:		Normaali kuivaus
Energiankulutus:	kWh / kg pyykkiä	0,31
Energiankulutus poistettua vesiliittraa kohti:	kWh / litra	0,62
Kuivausaika ***):	minuuttia	60

**) Arvot voivat vaihdella seuraavien tekijöiden perusteella:

- linkousnopeus
- huoneen lämpötila ja kosteus
- huoneen ilmankierto (tuloilma, poistoilma)
- kosteusanturin parametrien asetukset ja SUN-ohjelman aika

Arvot koskevat 6 kg:n pyykkiä 50 %:n jäännöskosteudella.

***) Kuivauskaappi palaa normaalitilaan viiden minuutin kuluttua tekstiilien kuivauksen päättymisestä.

3 Master- ja Slave-lämpöpumput

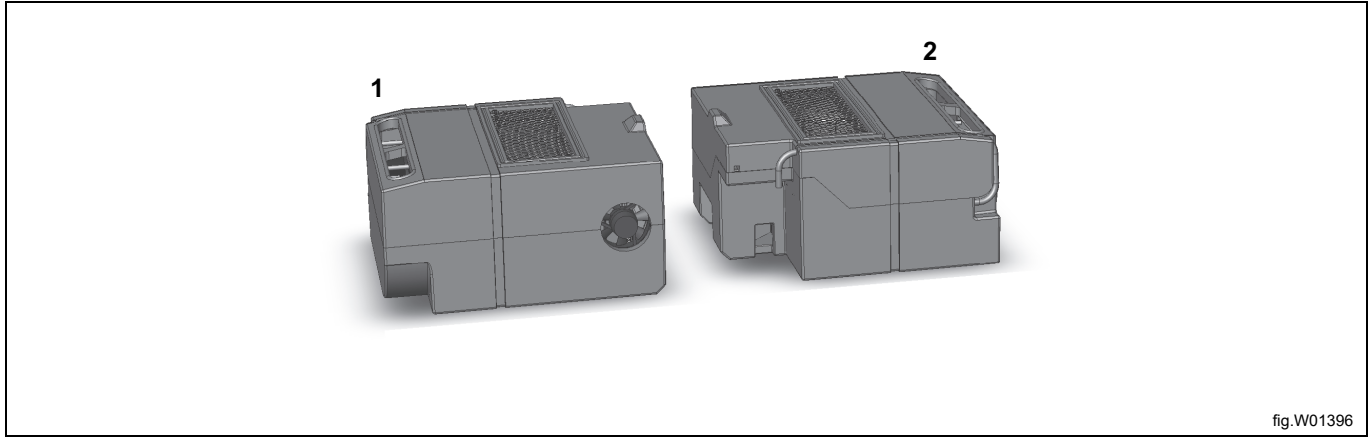


fig.W01396

1	MASTER
2	SLAVE

Kuivauskaapissa on kaksi lämpöpumppua, pääpumppu MASTER ja varapumppu SLAVE.

Vasemmanpuoleinen pumppu on MASTER-pumppu ja oikeanpuoleinen SLAVE-pumppu.

Nimensä mukaisesti MASTER ohjaa prosessia ja SLAVE seuraa sitä. Jos SLAVE-pumppuun tulee toimintahäiriö, kuivauskaappi pystyy edelleen toimimaan, mutta kuivausteho alenee. Jos MASTER-pumppu sen sijaan lakkaa toimimasta, kuivauskaappi pysähtyy. Tässä tapauksessa prosessia voi jatkaa määrittämällä SLAVE-pumpun väliaikaisesti pääpumpuksi (MASTER). Toimenpide on kuvattu tarkemmin huolto-oppaassa.

Lämpöpumppua ei normaalisti voi huoltaa sen käyttöpaikalla. Jos pumppu tarvitsee huoltoa, yksiköt on irrotettava kokonaan ja lähetettävä Nimo-Verken AB:lle, joka toimittaa pumpuille varajärjestelmän.

Sähköliitännät on kummankin yksikön kytkentäpaneelissa. Paneelit ovat vastapäätä toisiaan alla olevan kuvan mukaisesti.

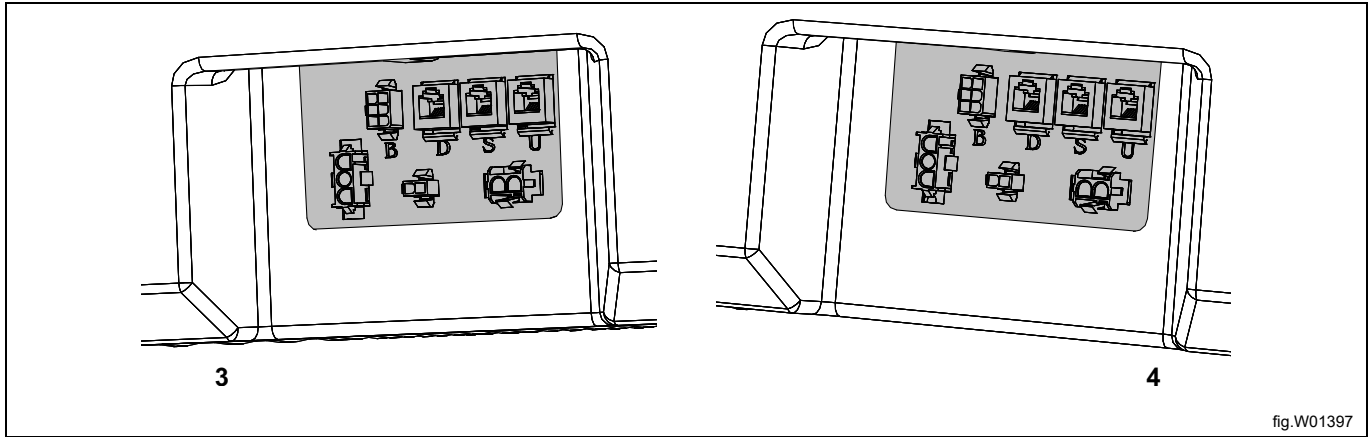


fig.W01397

3	MASTER, vasen
4	SLAVE, oikea

4 Pakkauksen purkaminen

Poista kaikki pakkausmateriaalit. Älä käytä teräviä esineitä, sillä ne voivat vahingoittaa tuotetta.



Pakkausmateriaalit, kuten muovi ja vaahtomuovi, on pidettävä poissa lasten ulottuvilta.

4.1 Asennuspakkaus

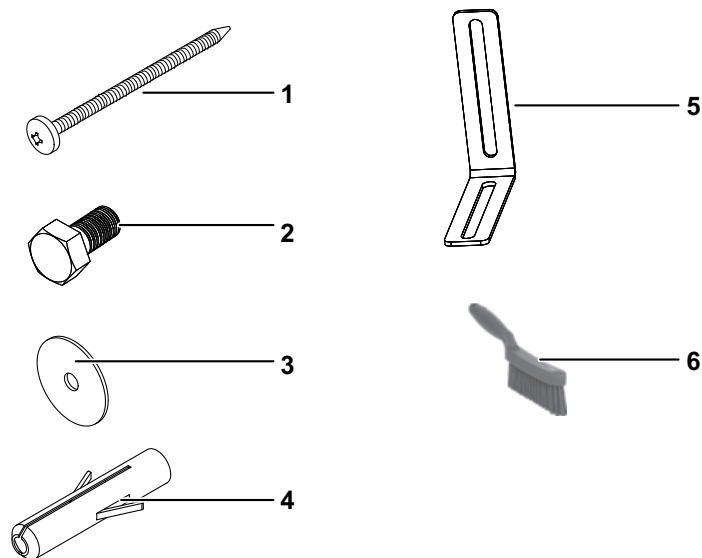


fig.W01398

1	Galvanoitu ruuvi T6S 6x75 seinäkiinnitykseen
2	Ruuvi M6S 8x16 kannakkeen kiinnitykseen
3	Aluslaatta BRB 8,4x17x1,6
4	Seinätulppa
5	Seinäasennuskannake
6	Harja suodattimen puhdistusta varten

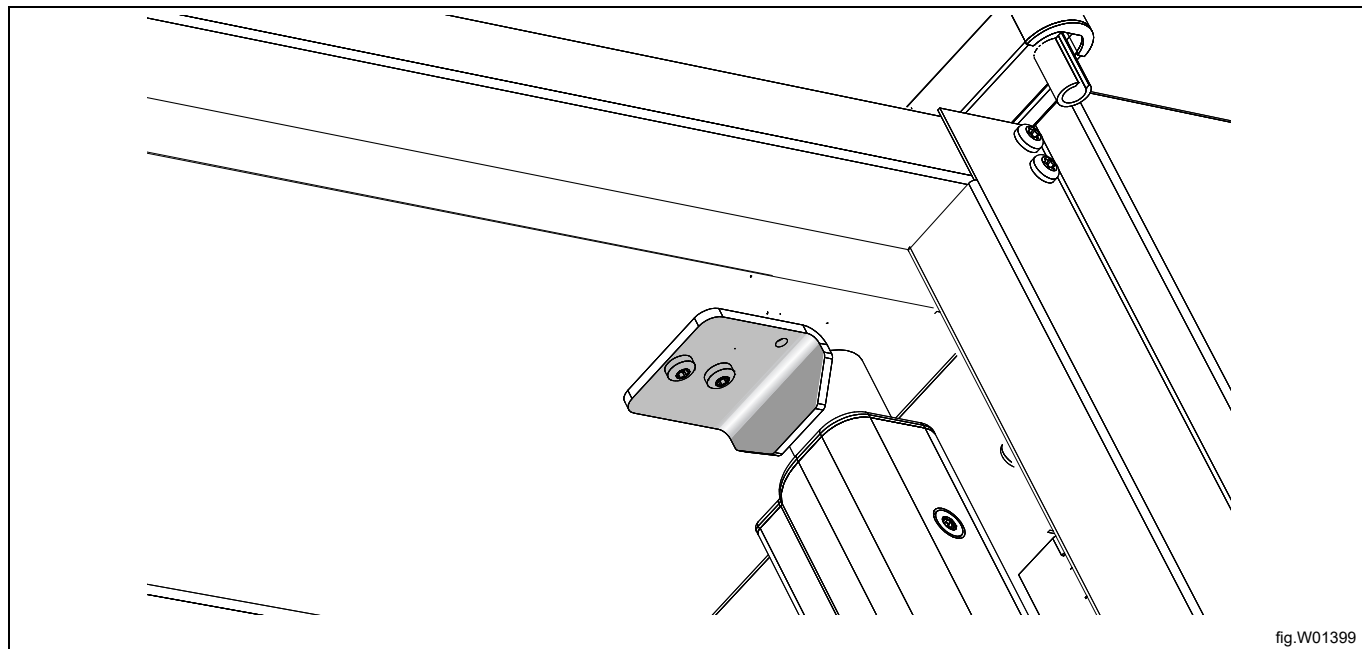
5 Painon keventäminen asennuksen helpottamiseksi

Kuivauskaapin painoa voi keventää seuraavalla tavalla asennuksen helpottamiseksi. Jos teet kaikki kuvatut toimenpiteet, kuivauskaapin paino kevenee lähes puolella.

- Ripustinosan irrottaminen
- Ovien irrottaminen
- Kosteudenpoistoyksiköiden irrottaminen

5.1 Ripustinosan irrottaminen

- Irrota ripustimen stoppari kuvan mukaisesti.
- Nosta ja irrota osa.



5.2 Ovien irrottaminen

Oikea ovi

- Avaa luukun (A) neljä kiinnitysruuvia ja poista luukku.
- Poista suojus (B) ylemmän saranan päältä ja vedä oven kaapeli (C) esiin. Irrota kaapeli liittimestä (D).
- Irrota ylempi sarana (E), joka on kiinnitetty kahdella ruuvilla. Vedä sarana varovasti irti kaapelista. Saranassa on aukko, jonka kautta kaapelin voi pujottaa sisään tai ulos.
- Nosta ovi pois kuivauskaapin rungosta.

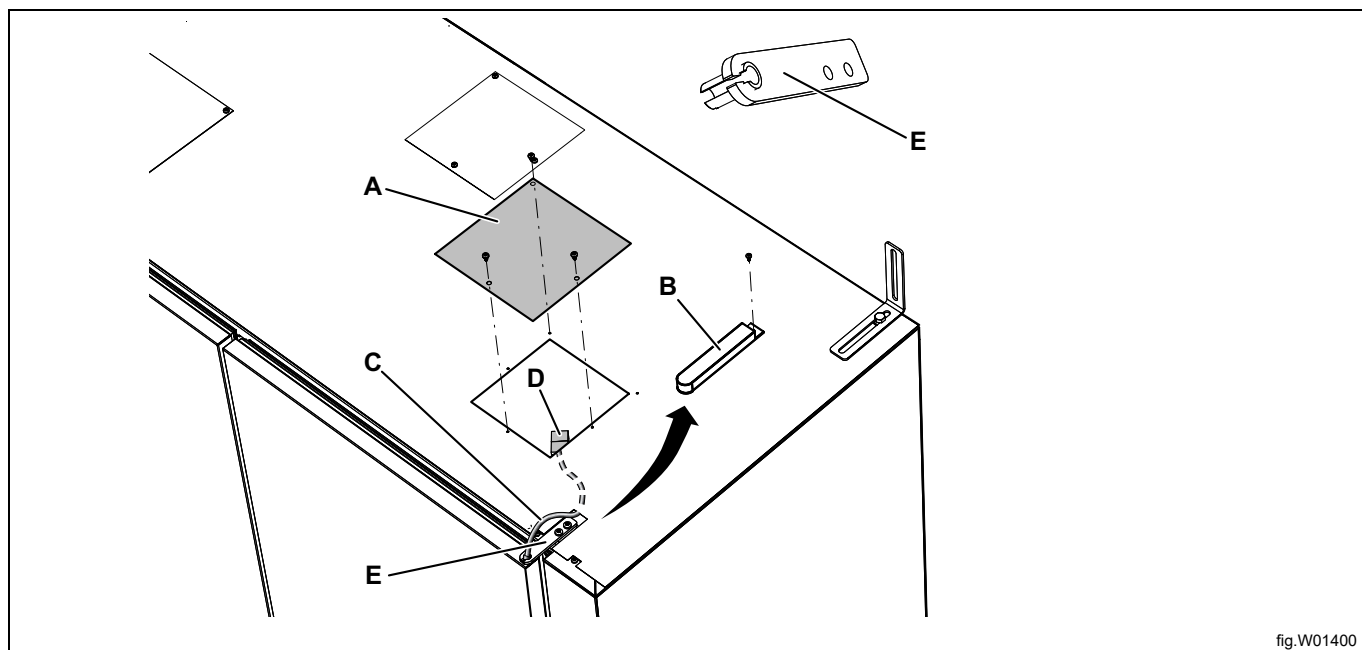


fig.W01400

A	Luukku
B	Saranan päällä oleva suojus
C	Oven kaapeli
D	Liitin
E	Ylempi sarana

Vasen ovi

- Poista suojus (F) saranan päältä.
- Irrota sarana (G), joka on kiinnitetty kahdella ruuvilla.
- Nosta ovi pois kuivauskaapin rungosta.

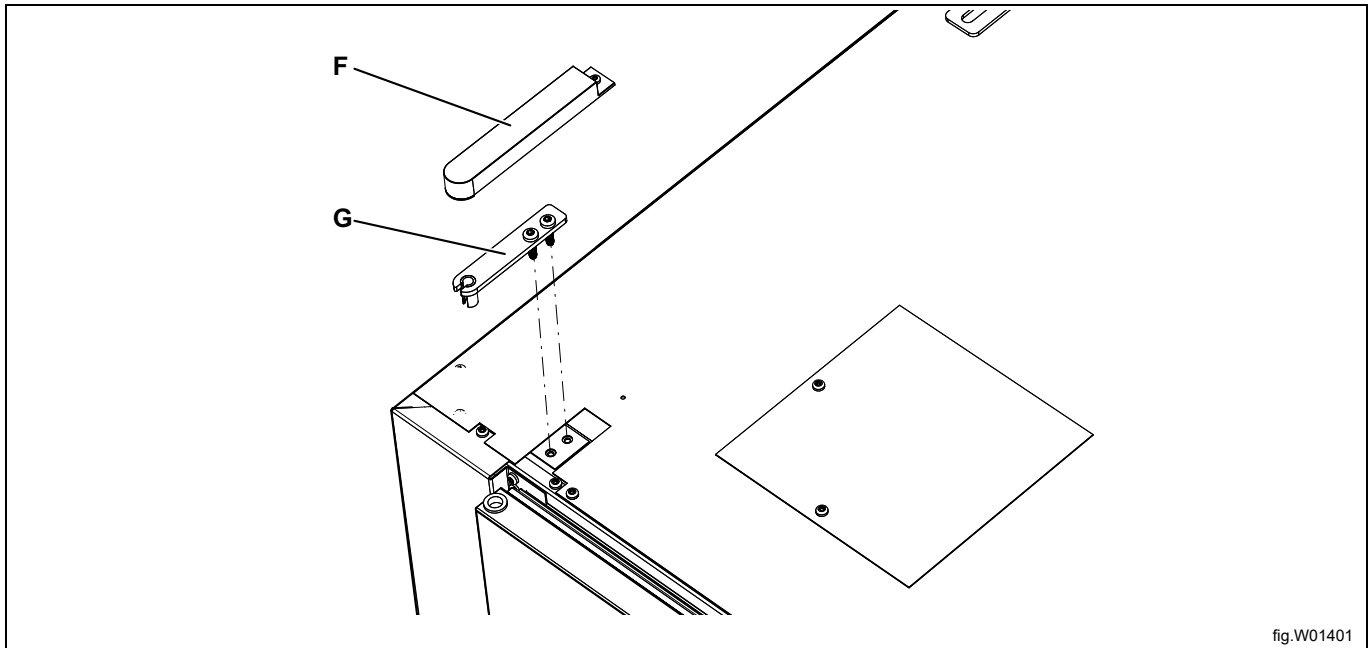
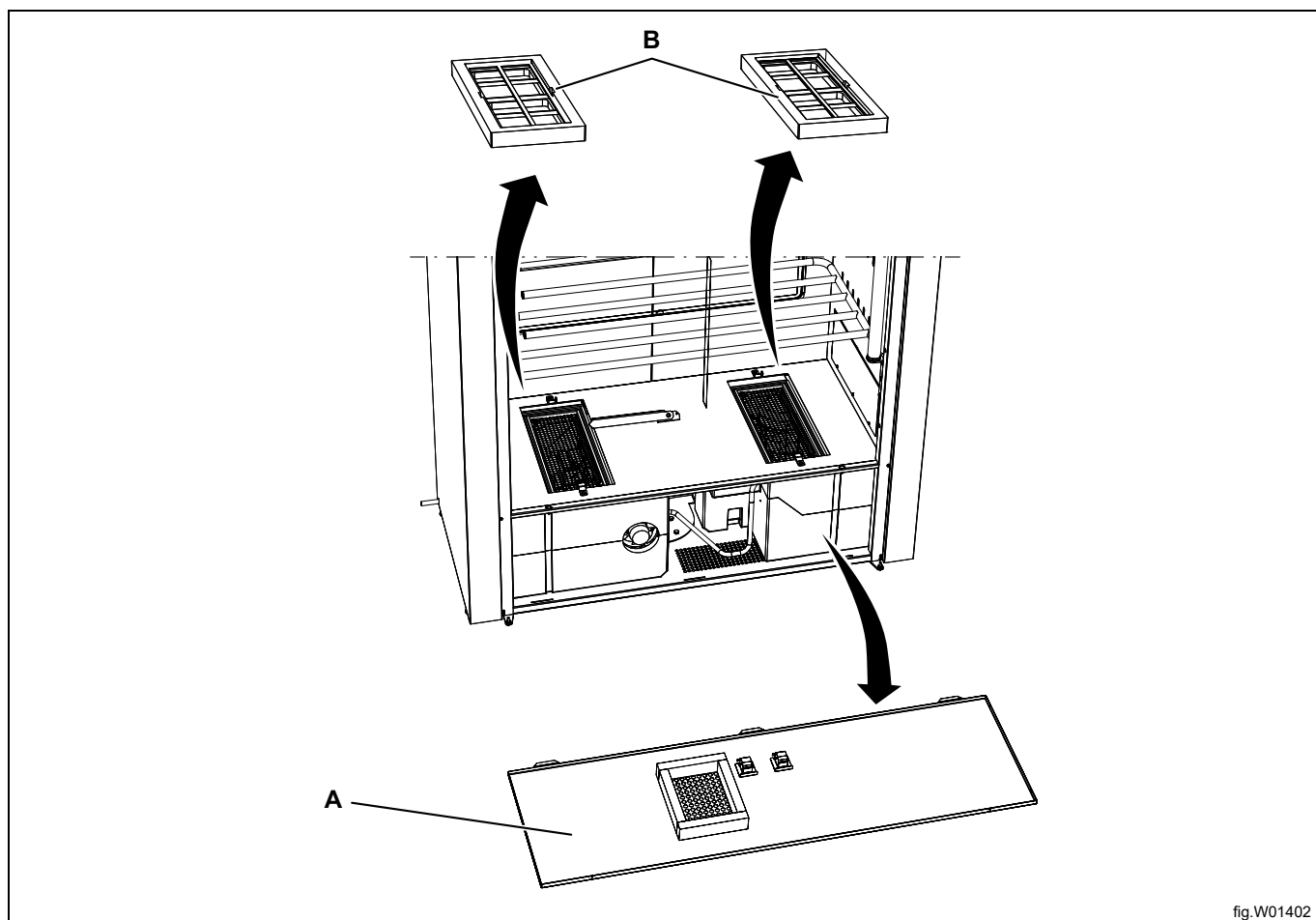


fig.W01401

F	Saranan päällä oleva suojus
G	Ylempi sarana

5.3 Kosteudenpoistoyksiköiden irrottaminen

- Irrota etulevy (A), joka on kiinnitetty muovitulpilla peitetyillä kahdella ruuvilla yläosasta. Irrota oven kytkimien ja vasemmanpuoleisen kosteudenpoistoyksikön välinen sähköliitäntä. Irrota sen jälkeen etulevy.
- Irrota ja poista sihdit (B).



A	Etulevy
B	Nukkasihdi

Asennusohjeet

- Irrota luukku (C), joka on kiinnitetty kolmella ruuvilla luukun alareunasta. Tee sama vasemmalla ja oikealla puolella.
- Poista ilmanohjain (D). Ilmanohjain on kiinnitetty kahdella Torx 40 -muoviruuvilla, jotka on peitetty suojatulpilla (E). Ilmanohjaimen voi joko poistaa tai jättää paikalleen.

Muista kiinnittää suojatulpat takaisin paikalleen toimenpiteen jälkeen. Muussa tapauksessa syntyy ilmavuotoja, jotka alentavat kuivauskaapin suorituskykyä.

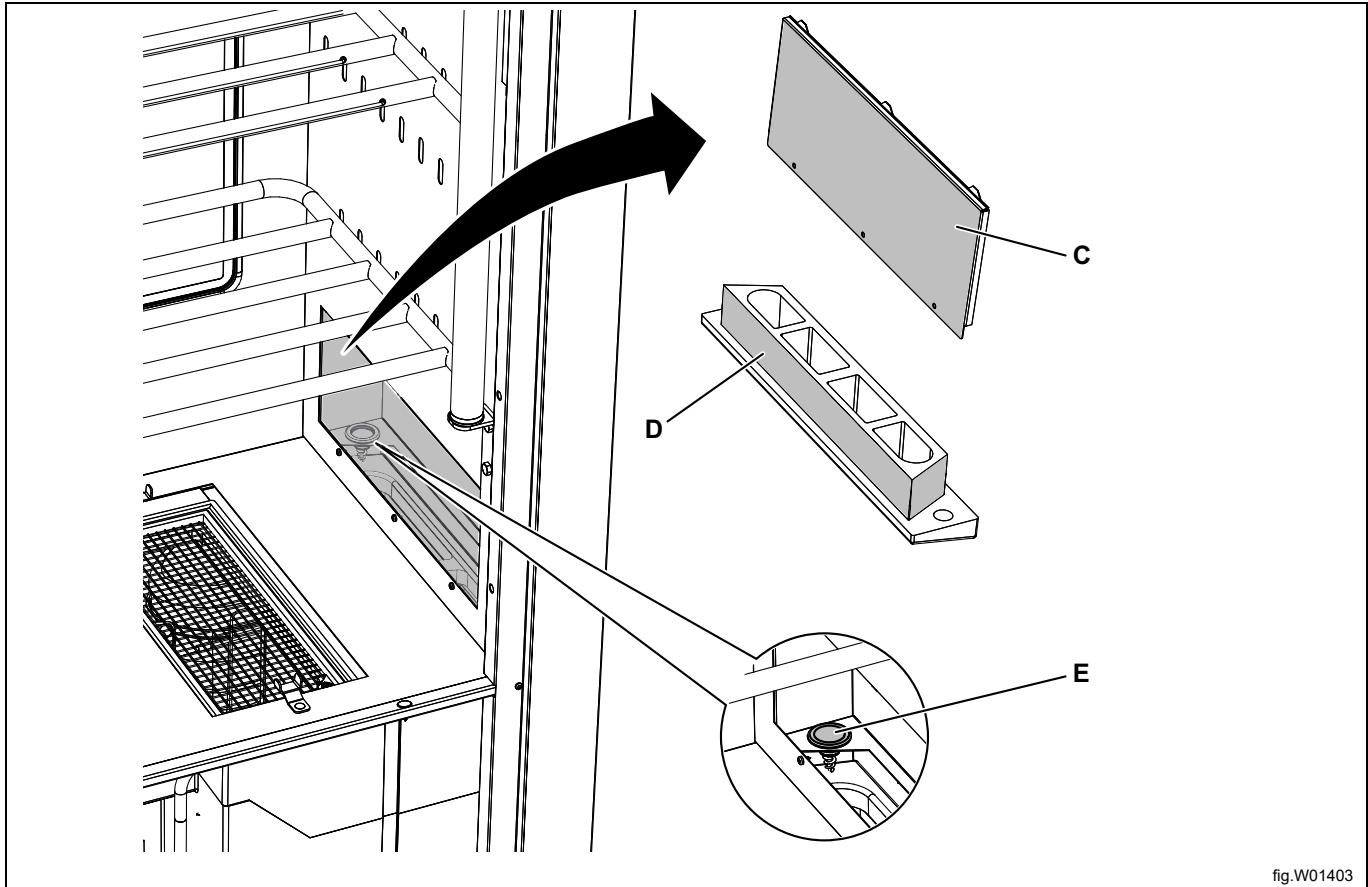


fig.W01403

C	Luukku
D	Ilmanohjain
E	Suojatulpat

- Irrota sähkökaapelit kuvan mukaisesti.

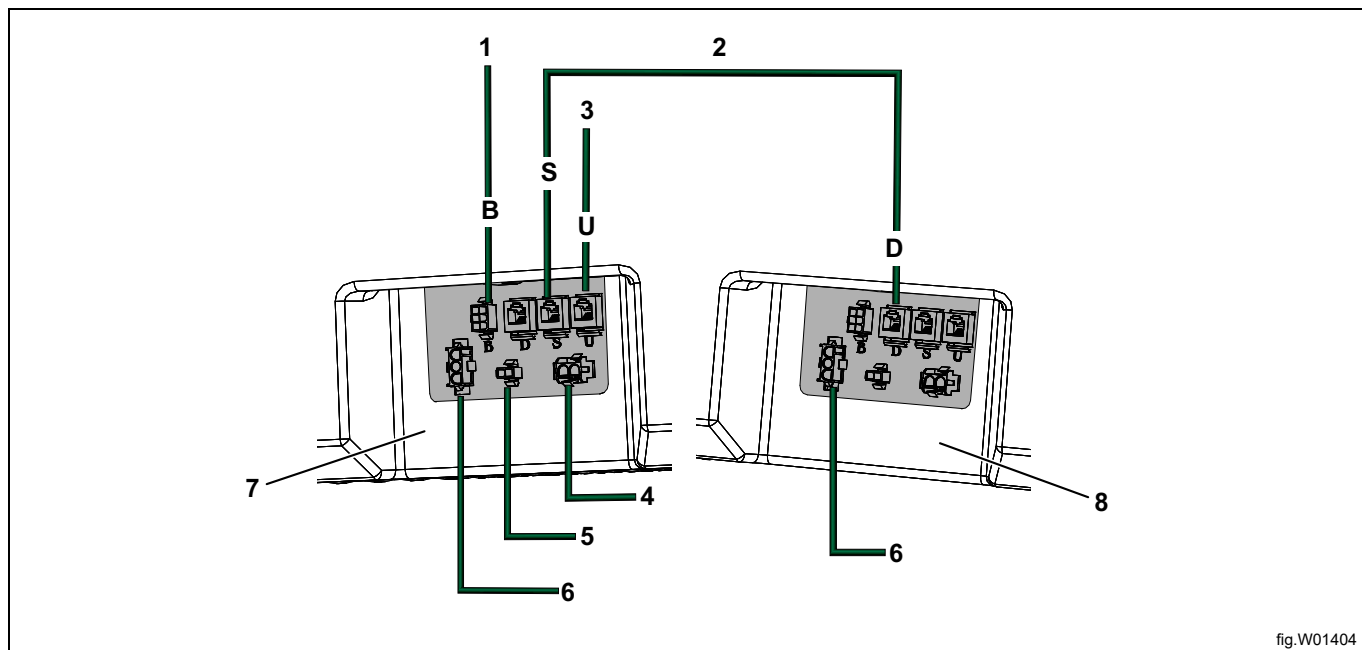


fig.W01404

1	Kiinteistön varajärjestelmä
2	Irrallinen moduulikaapeli, musta
3	Käyttöliittymä (käyttöpaneeli), valkoinen kaapeli
4	LED-valo
5	Oven kytkin
6	Verkkovirtaliitäntä
7	MASTER
8	SLAVE

- Irrota lauhteenpoistoliitäntä (F) kummastakin yksiköstä.
- Irrota lukituslaatta (G) ja ota kumpikin kosteudenpoistoyksikkö ulos.

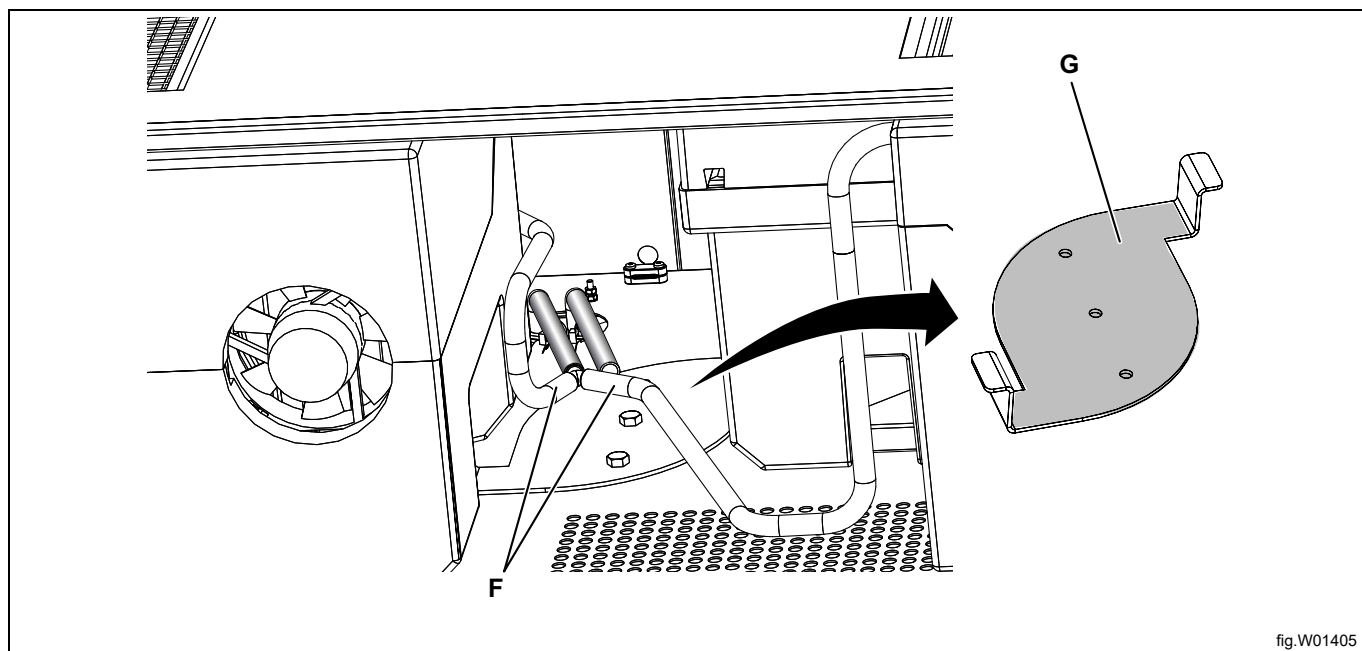


fig.W01405

6 Sijoittaminen / kiinnitys seinään

Kuivauskaappin saa asentaa vain sisätilaan kuivaan paikkaan.

Kuivauskaappia ei saa sijoittaa ympäristöön, jossa käytetään korkeapaineista vettä puhdistukseen.

6.1 Tuuleta huone

Koneen ollessa toiminnassa huoneenlämpö kohoaa. Siksi tilassa on oltava riittävä ilmankierto.

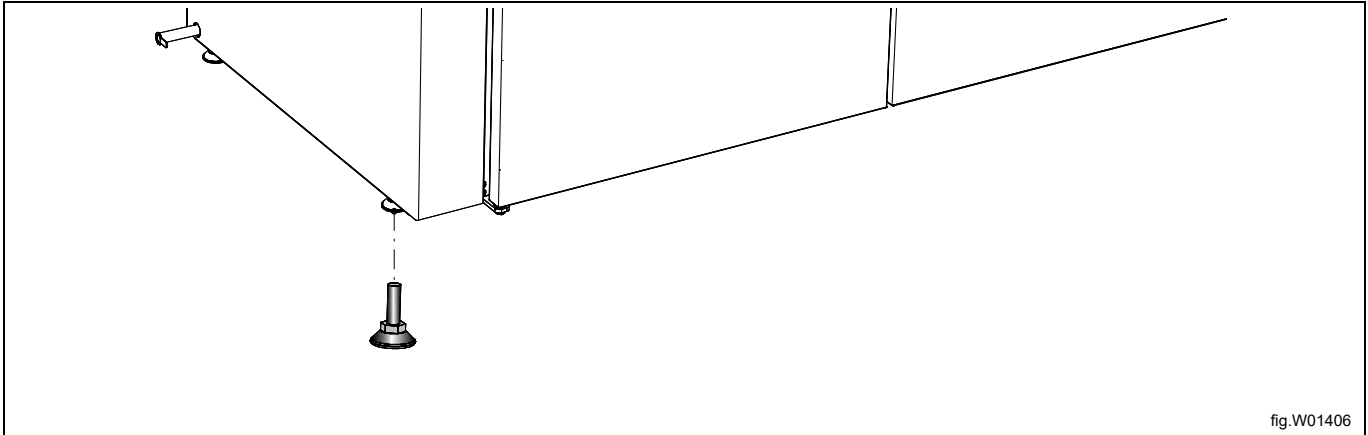
Kaikki samaan tilaan lämpöä tuovat lähteet on huomioitava ilmanvaihdon mitoituksessa. Lämmönlähteitä voivat olla esimerkiksi seuraavat: useampi rumpukuivain, kuivauskaappi, pesukone, mankeli, lämpöpatteri jne. Usean lämmönlähteen yhdistelmä suurentaa ilmanvaihtovirtauksen tarvetta. Tarvittavaan ilmanvaihtovirtaukseen voivat vaikuttaa myös muut tekijät, kuten ilmastovyöhyke, rakennusparametrit, huoneen koko jne. Jos tarvitset apua tarvittavan ilmanvaihdon mitoittamisessa, ota yhteys ilmanvaihtoasiantuntijaan.

6.2 Vaakasuuntainen säätö

Kuivauskaappi on sijoitettava tasaiselle ja vaakasuoralle alustalle siten, että se seisoo tukevasti kaikkien neljän jalan päällä.

Säädä jalkoja ulkopuolelta kuusioavaimella. Tarkista, että ovien yläreunat ovat samalla tasolla ja kohdakkain.

Säätöjaloissa on 17 mm:n kuusiokolot.

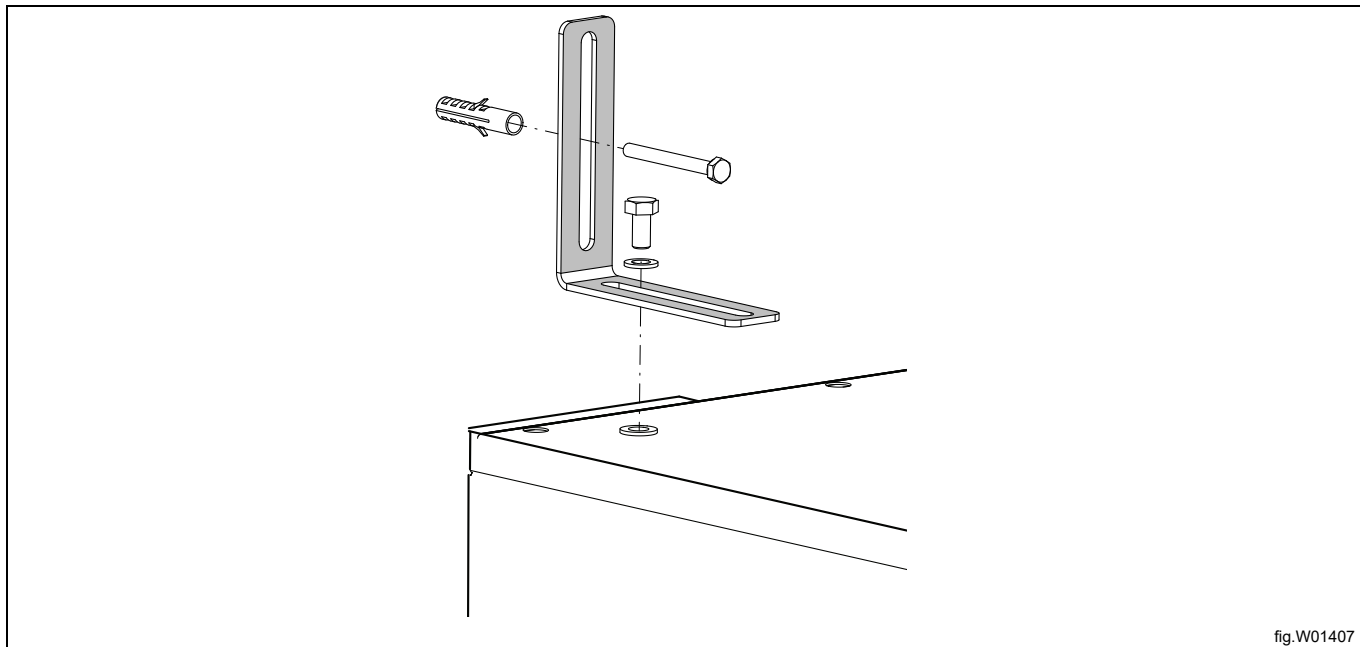


6.3 Kiinnitys seinään

Kuivauskaappi on kiinnitettävä seinään kaatumisen estämiseksi.

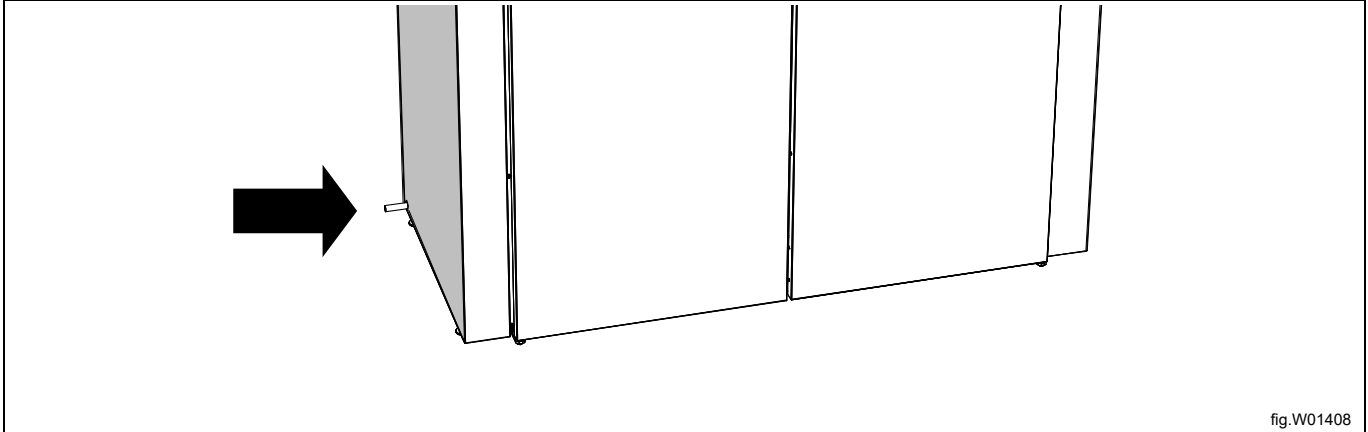
Asennuspaketti sisältää kaksi kulmakiinnikettä, jotka kiinnitetään kuivauskaapin yläosaan kuvan mukaisesti. Käytä mukana toimitettuja ruuveja. Kiinnikkeissä on urat seinäkiinnityksen säätämistä varten.

Kiinnitä kaappi seinään. Asennuspaketti sisältää kiinnitysruuvien ja muovitulpat.

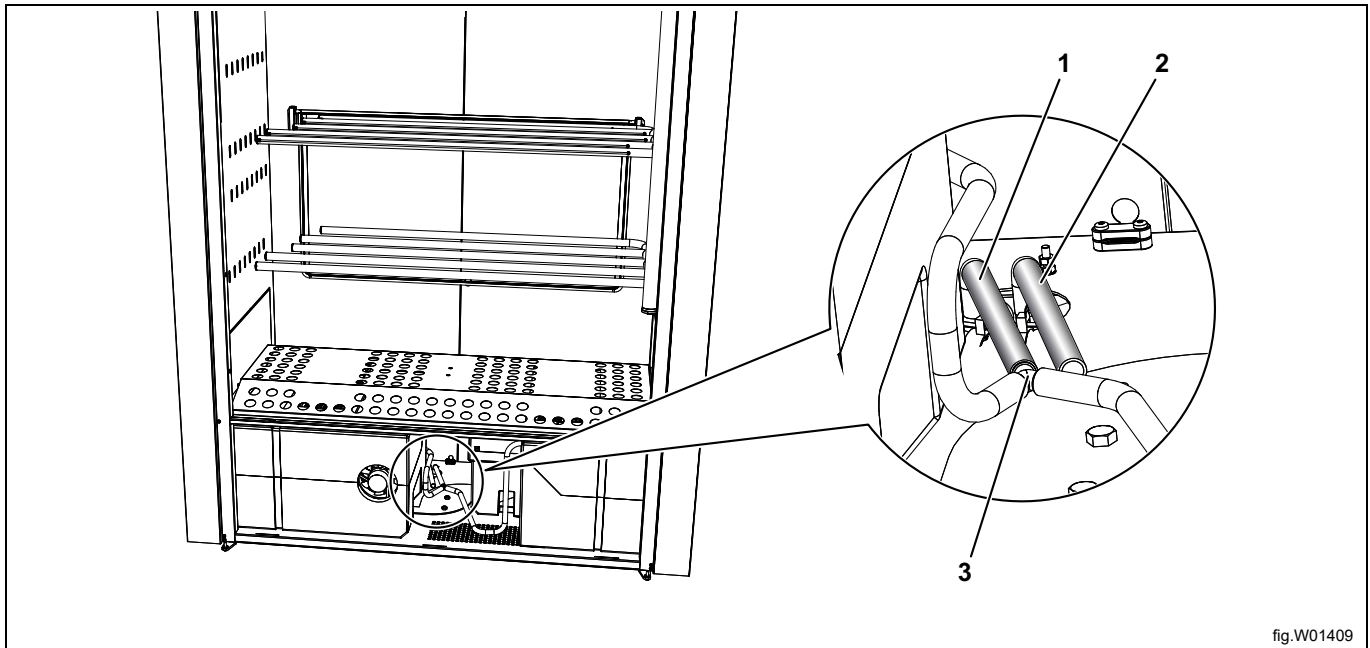


7 Liitäntä lattiakaivoon

Kuivauskaappiin on asennettu valmiiksi letku lattiakaivoliitäntää varten. Letkuliitäntä on kummallakin puolella kaapin alaosassa takana.



- Liitä uusi poistoletku kaapin toiseen liitäntään ja johda se viemäriin.
- Jos lattiakaivo on korkeammalla kuin kaapin tyhjennysaukko, varmista, että letku kaartuu alas lattiaan ja muodostaa vesilukon. Jos et toimi näin, lauhdevesi voi päästä virtaamaan takaisin koteloon, kun pumppu ei ole käynnissä. Se voi täyttää kotelon vedellä, jolloin kaapin toiminta pysähtyy.



1	Vasemman puolen poistoletku
2	Oikean puolen poistoletku
3	Letkun nippa

- Vaihda poiston puolta tai tarkasta, kumpi on poistopuoli, siirtämällä joko oikean tai vasemman puolen poistoletkua. Kosteudenpoistoyksiköiden letkut on kiinnitetty tehtaalta toimitettaessa vasemman puolen poistoon.

Letkua ei saa missään tapauksessa taivuttaa niin paljon, että veden virtaus estyy.

8 Sähköliitäntä



Sähköasennuksen saa tehdä vain ammattitaitoinen sähköasentaja.



Kuivauskaappi toimitetaan valmiina liitettäväksi verkkoon kaapelilla ja maadoitusliittimellä.

Sähköliitännät					
Lämmitysvaihtoehto	Verkkojännite	Hz	Lämmitysteho kW	Kokonaisteho kW	Suosittelava sulake A
Lämpöpumpputekniikka	230 V 1~	50	1	2.6	13

1. Kokonaisteho ja suositeltu sulake eivät riipu lämmitystehosta näissä tapauksissa.

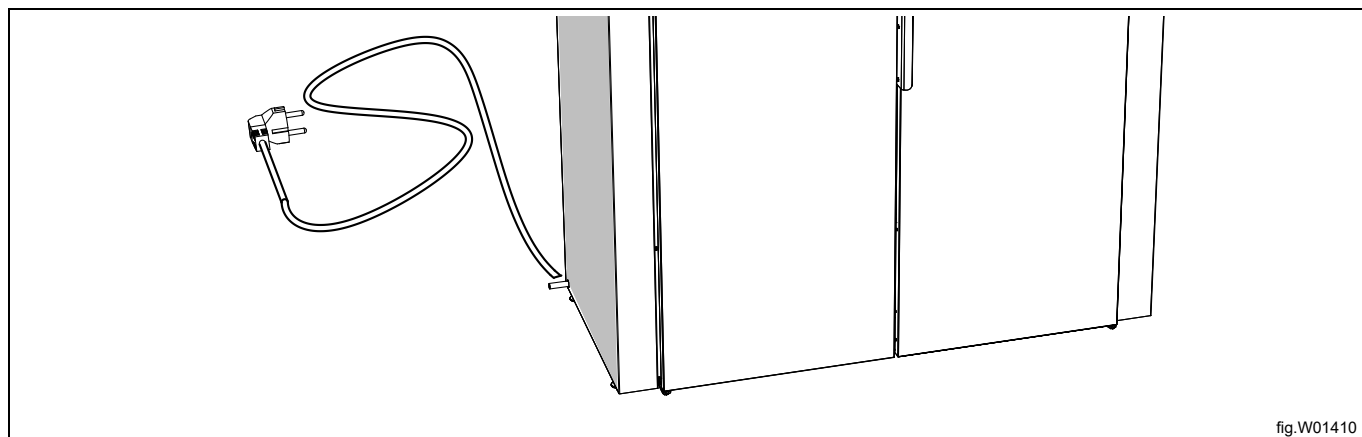


fig.W01410

Verkkovirtakytkentään on suositeltavaa asentaa **vikavirtasuojakytkin**.

Pistorasian on oltava sellaisessa paikassa, että kuivauskaapin virtajohto on helppo irrottaa tarvittaessa.

8.1 Kytkeä ulkoiseen maksujärjestelmään

Kytke ulkoisen maksujärjestelmän kaapelit liitinlohkon paikkoihin 1 ja 2 EXT SW.

Aktivoi kytkentä ulkoiseen maksujärjestelmään seuraavasti:

- Aktivoi ohjelmointitila: Paina painikkeita STOP + AURINKO + PERHONEN. Paina ensin Stop-painiketta ja sen jälkeen samanaikaisesti ohjelmanvalintapainikkeita. Näyttö syttyy ja siinä näkyy ACCESS 1000. Jotta voit jatkaa, koodin 1000 tilalle on vaihdettava koodi 9191.
- Edellä kuvatun toimenpiteen jälkeen olet ACCESS 1000 -ohjelman ensimmäisen numeron eli ykkösen (1) kohdalla. Siirry numeroon 9 ohjelmanvalintapainikkeilla AURINKO (ylös) ja PERHONEN (alas). Siirry sen jälkeen STOP-painikkeella seuraavaan numeroon, joka on tässä tapauksessa 0. Muuta se AURINKO-painikkeella numeroksi 1 ja jatka, kunnes näkyvässä on 9191. Kun olet asettanut viimeisen numeron, paina STOP-painiketta ja **siirry ohjelmointitilaan**.
- Ensimmäinen parametri ja tehdasasetusarvo näkyvät näytössä. Parametrin rivi vilkkuu.
- Siirry eteen- tai taaksepäin AURINKO-painikkeella (suurentaa arvoa) tai PERHONEN-painikkeella (pienentää arvoa), kunnes näytössä näkyy parametri 117. Vahvasta STOP-painikkeella.
- Aseta parametri arvoon 1. Tämä aktivoi kaapin verkkokäyttöön. Poistu parametrusta painamalla Stop-painiketta.
- Tallenna STOP-painikkeella.
- Voit poistua ohjelmointitilasta painikkeilla STOP + PERHONEN (paina ensin STOP-painiketta).

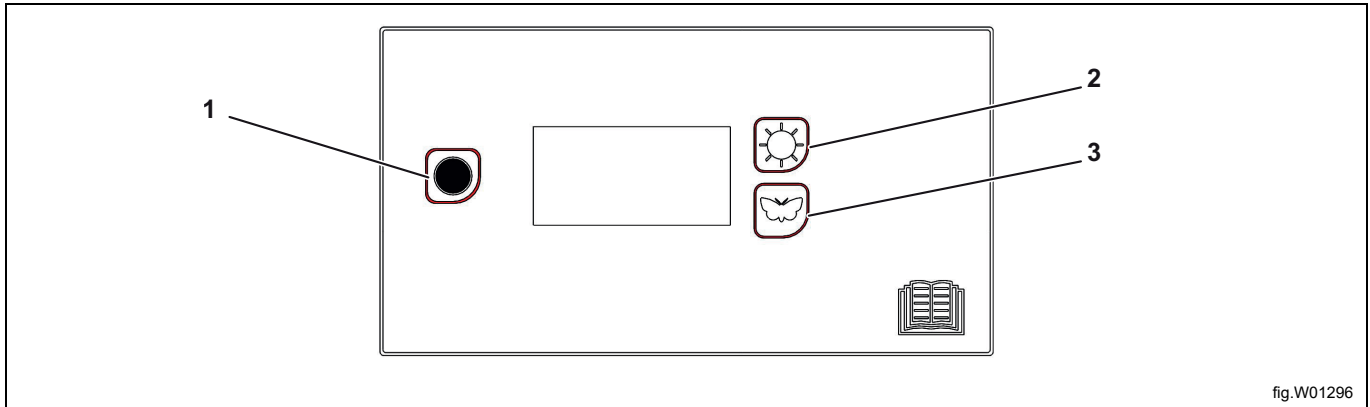


fig.W01296

1	Stop-painike
2	Aurinko-painike Ekstrakuivaus
3	Perhonen-painike Normaali kuivaus

8.2 Tehdasasetusten palauttaminen

Elektroniikan palautus tehdasasetuksiin:

Paina Stop-painiketta ja paina sen jälkeen kumpaakin ohjelmapainiketta. Näytössä näkyy FACT DEFS.

8.3 Vaihtoehtoinen sähköliitäntä

Kuivauskaapin voi kytkeä myös pysyvästi verkkovirtaan. Tässä tapauksessa se on kytkettävä kuivauskaapin lähelle asennettavan moninapaisen kytkimen kautta.

Maadoitetun pistorasian tai moninapaisen kytkimen on oltava helposti ulottuvilla kuivauskaapin paikalleen asentamisen jälkeen.

8.4 Liitäntä varajärjestelmään

Jos kiinteistössä on pesulan varajärjestelmä, kuivauskaapin voi kytkeä siihen.

Kytkeä tehdään ulkoisen elektroniikkarasian kautta, jonka voi tilata Electrolux Professionalilta. Rasia kytketään Master-yksikön liittimeen B.

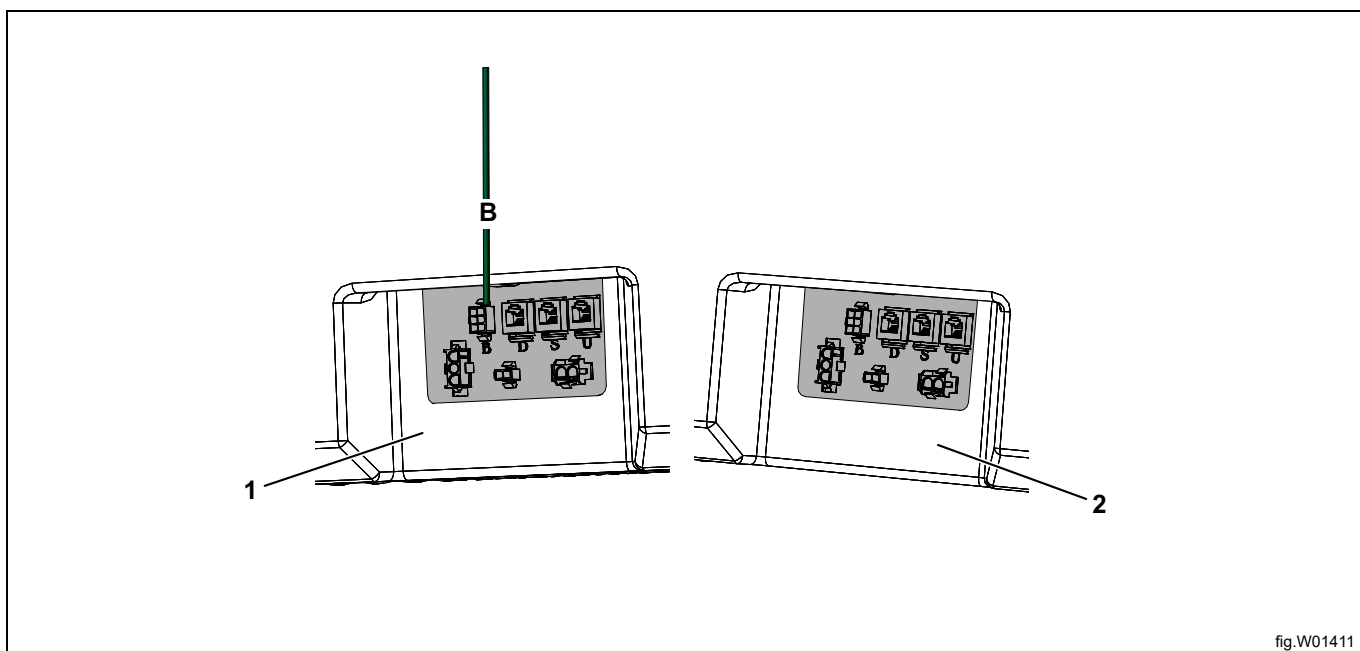
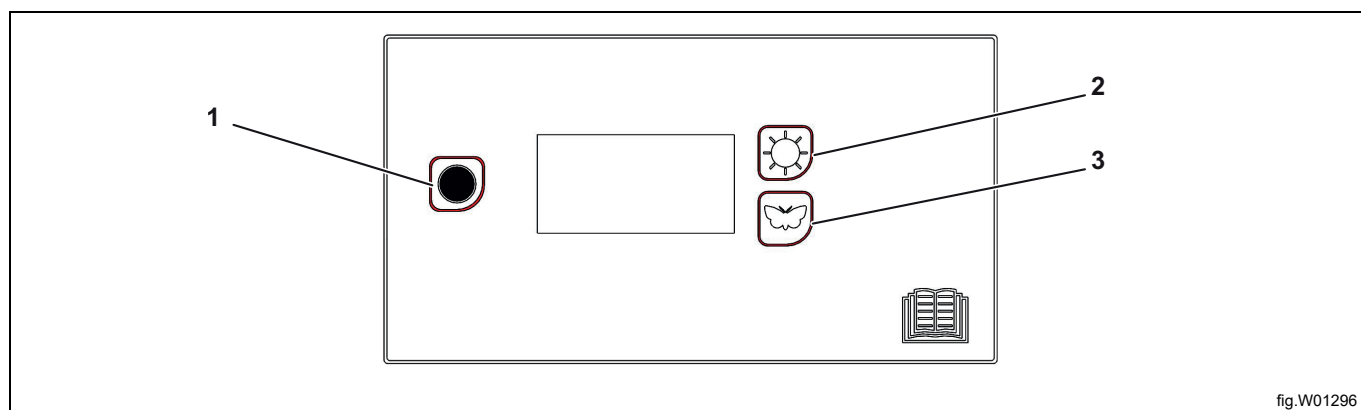


fig.VW01411

B	Master-yksikön liitin
1	MASTER
2	SLAVE

9 Kieliasetus

- Aktivoi ohjelmointitila: Paina painikkeita STOP + AURINKO + PERHONEN. Paina ensin Stop-painiketta ja sen jälkeen samanaikaisesti ohjelmanvalintapainikkeita. Näyttö syttyy ja siinä näkyy ACCESS 1000. Jotta voit jatkaa, koodin 1000 tilalle on vaihdettava koodi 9191.
- Edellä kuvatun toimenpiteen jälkeen olet ACCESS 1000 -ohjelman ensimmäisen numeron eli ykkösen (1) kohdalla. Siirry numeroon 9 ohjelmanvalintapainikkeilla AURINKO (ylös) ja PERHONEN (alas). Siirry sen jälkeen STOP-painikkeella seuraavaan numeroon, joka on tässä tapauksessa 0. Muuta se AURINKO-painikkeella numeroksi 1 ja jatka, kunnes näkyvässä on 9191. Kun olet asettanut viimeisen numeron, paina STOP-painiketta ja **siirry ohjelmointitilaan**.
- Ensimmäinen parametri ja tehdasasetusarvo näkyvät näytössä. Parametrin rivi vilkkuu.
- Siirry eteen- tai taaksepäin AURINKO-painikkeella (suurentaa arvoa) tai PERHONEN-painikkeella (pienentää arvoa), kunnes näytössä näkyy P 105.
- Kun näytössä näkyy P105, vahvista painamalla STOP-painiketta. Alla olevalle riville tulee näkyviin vilkkuva kielen symboli. Jokaiselle kielelle on määritetty numeromuotoinen symboli alla olevan taulukon mukaisesti. Laitteen tehdasasetus on 1 (ruotsi).
- Siirry haluamasi kielen kohdalle AURINKO- tai PERHONEN-painikkeella.
- Tallenna STOP-painikkeella.
- Voit poistua ohjelmointitilasta painikkeilla STOP + PERHONEN (paina ensin STOP-painiketta). Näyttö käynnistyy uudelleen valittu kieli asetettuna.



1	Stop-painike
2	Aurinko-painike Ekstrakuivaus
3	Perhonen-painike Normaali kuivaus

Kielisymboli	Näyttökieli
0	Englanti
1	Ruotsi
2	Norja
3	Tanska
4	Suomi
5	Venäjä
6	Ranska
7	Saksa

10 Toimintotarkistus



Tarkastuksen saa tehdä vain ammattitaitoinen asentaja.



Toiminnan tarkastus on tehtävä asennuksen jälkeen, ennen laitteen käyttöä.

Mahdollisten korjausten jälkeen laitteen toiminta on aina tarkastettava, ennen kuin sitä käytetään.

- Valitse jokin ohjelma ja tarkista, että kuivauskaappi lämpenee eikä siitä kuulu poikkeuksellista ääntä.

Käyttövalmius

Läpäistyään kaikki testit laite on käyttövalmis.

Jos jokin testeistä epäonnistuu tai havaitaan puutteita tai vikoja, ota yhteys paikalliseen huoltoedustajaan tai jälleenmyyjään.

Pyyhi kuivauskaapin sisä- ja ulkopinta miedolla astianpesuaineella ja kuumalla vedellä. Pyyhi kauttaaltaan.

11 Tietoja hävittämisestä

11.1 Laitteen hävittäminen käyttöään päättyessä

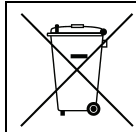
Ennen koneen lopullista käytöstäpoistoa on suositeltavaa tarkistaa sen kunto huolellisesti ja arvioida, onko rakenteissa kohtia, joihin voi jätahuollon käsittelyn aikana tulla rakennevaurioita tai muita vikoja.

Koneen osat täytyy lajitella hävittämistä varten niiden ominaisuuksien mukaan (esim. metallit, öljyt, rasvat, muovi, kumi jne.).

Eri maiden lainsäädäntö vaihtelee laitteen käytöstäpoistoa koskevissa asioissa. Tämän vuoksi neuvomme noudattamaan sen maan lakeja ja määräyksiä, jossa käytöstäpoisto tapahtuu.

Yleissääntönä laite on toimitettava erikoistuneeseen keräys-/romutuskeskukseen.

Pura kone jakaen osat niiden kemiallisten ominaisuuksien mukaan. Muista, että kompressorin sisältää kierrätettävää voiteluöljyä ja kylmäainetta ja että jäähdyttimen ja lämpöpumpun osat ovat yhdyskuntajätteisiin verrattavia erikoisjätteitä.



Tuotteessa oleva merkki osoittaa, että sitä ei saa käsitellä kotitalousjätteenä vaan se täytyy hävittää asianmukaisella tavalla ympäristö- ja terveyshaittojen välttämiseksi. Lisätietoja tuotteen kierrättämisestä saat ottamalla yhteyttä paikalliseen jälleenmyyjään tai edustajaan, huoltopalveluun tai paikallisiin jätahuoltoviranomaisiin.

Huom!

Kun kone poistetaan käytöstä lopullisesti, kaikki merkinnät, tämä käsikirja ja muut laitetta koskevat asiakirjat on tuhottava.

11.2 Pakkauksen hävittäminen

Pakkausmateriaalit tulee hävittää laitteen käyttömaassa voimassa olevien määräysten mukaisesti. Kaikki pakkausmateriaalit ovat ympäristöystävällisiä.

Ne voidaan säilyttää turvallisesti, kierrättää tai polttaa asianmukaisessa jätteidenpolttolaitoksessa. Kierrätettävät muoviosat on merkitty alla olevien esimerkkien mukaisesti.

<p>PE</p>	<p>Polyeteeni:</p> <ul style="list-style-type: none"> • Ulkopakkaus • Ohjepussi
<p>PP</p>	<p>Polypropeeni:</p> <ul style="list-style-type: none"> • Hihnat
<p>PS</p>	<p>Polystyreenivaahto:</p> <ul style="list-style-type: none"> • Kulmasuojukset



Electrolux Professional AB
341 80 Ljungby, Sweden
www.electroluxprofessional.com